

PLIEGO DE BASES Y CONDICIONES PARTICULARES (PBCP)**ÍNDICE**

1. Objeto y Alcance de la Licitación.
2. Alcance del Pliego / Régimen Jurídico.
3. Presupuesto oficial de la Obra.
4. Plazo de la Ejecución de los trabajos.
5. Tipo de Licitación. Sistema de contratación.
6. Forma de Cotización.
7. Documentos e información a presentar por el OFERENTE.
8. Personal afectado a la obra.
9. Listado de equipos propios o alquilados.
10. Visita a la zona de trabajos.
11. Listado de subcontratistas.
12. Ofertas Alternativas o Variantes.
13. Presentación de las Ofertas.
14. Comunicaciones referidas a la licitación.
15. Periodo de vista.
16. Adjudicación de la Obra.
17. Recepción Provisoria / Definitiva.
18. Seguros y Garantías.
19. Anticipo Financiero.
20. Pago de Facturas.
21. Facultades de CORREDORES VIALES S.A.
22. Penalidades.
23. Jurisdicción.

Anexos:

- Anexo A – Modelo de Carta de Presentación.
- Anexo B – Nota de Oferta y Planilla de Propuesta.
- Anexo C – Modelo de Apertura de Precios.
- Anexo D – Modelo de contrato.
- Anexo E – Visita.
- Anexo F – Declaración Jurada Decreto N° 202/17.
- Anexo G – Declaración Jurada Código de Ética y Programa de Integridad de CORREDORES VIALES S.A.
- Anexo H – Declaración de deudas tributarias y previsionales.

- Anexo I – Declaración Jurada de casilla de correo electrónico.
- Anexo J – Declaración Jurada de Compra Nacional.
- Anexo K - Redeterminación de Precios.
- Anexo K.1 - RÉGIMEN DE RENEGOCIACIÓN Y REDETERMINACIÓN DE PRECIOS PARA CVSA.
- Anexo L - Declaración Jurada sobre Política de Integridad.
- Anexo M - Declaración Jurada sobre Política de Género.
- Anexo N - Declaración Jurada de cumplimiento del Decreto N° 312/2010.
- Memoria Descriptiva.
- Especificaciones Técnicas Particulares.
- Gestión Ambiental.
- Planos.

PLIEGO DE BASES Y CONDICIONES PARTICULARES (PBCP)

ARTÍCULO N° 1: Objeto y Alcance de la Licitación.

La presente Licitación tiene por objeto la ejecución de la obra: "Construcción de edificio nuevo - Centro de monitoreo - Autopista Riccheri Km. 15.80 - Ciudad de Villa Eduardo Madero - Partido de La Matanza - Provincia de Buenos Aires - Tramo IX", en un todo de acuerdo con el presente Pliego, el Pliego de Especificaciones Técnicas (PET), como así también el Pliego de Bases y Condiciones Generales (PBCG) y con los demás documentos que rigen el procedimiento.

La contratación mencionada tramita mediante Expediente Electrónico N° EX-2022-00063876-CVSA-SC#CVSA.

La presente comprende:

- Renglón N° 1: Construcción de edificio nuevo - Centro de monitoreo - Autopista Riccheri Km. 15.80 - Ciudad de Villa Eduardo Madero - Partido de La Matanza - Provincia de Buenos Aires.

Los ítems que componen el renglón se detallan en el Anexo B del presente.

ARTÍCULO N° 2: Alcance del Pliego / Régimen Jurídico.

El presente Pliego de Bases y Condiciones Particulares (PBCP) se encuentra en consonancia y deberá considerarse complementario de las estipulaciones previstas en el Pliego de Bases y Condiciones Generales (PBCG), el Pliego de Especificaciones Técnicas (PET), el Reglamento General Contrataciones de CORREDORES VIALES S.A. (RGC), y demás documentos que formen o integren el presente llamado. Las disposiciones del PBCG que no sean especificadas, modificadas o aclaradas por este documento ni por el PET, deberán ser cumplidas en los términos allí establecidos.

Asimismo, la presente contratación se regirá en cuanto a su diseño, selección, adjudicación, efectos y extinción por las disposiciones del Decreto N° 794 de fecha 3 de octubre de 2017, su modificatorio Decreto N° 223 de fecha 15 de octubre de 2018, el Estatuto Social aprobado por el Artículo 3° del Decreto N° 794/17, la Ley de Compre Argentino y Desarrollo de Proveedores N° 27.437 y su reglamentación, el Reglamento General de Contrataciones de CORREDORES VIALES S.A. (en lo sucesivo RGC) aprobado en la Reunión de Directorio de fecha 20 de enero de 2022, plasmada en Acta de Directorio N° 84, el PBCG, por el Decreto N° 1.036 de fecha 22 de diciembre de 2020 y por las disposiciones del Contrato de Concesión celebrado con fecha 23 de diciembre de 2020 entre el MINISTERIO DE OBRAS PÚBLICAS y CORREDORES VIALES S.A.

En todo lo no expresamente previsto resultarán de aplicación supletoria las normas de las leyes especiales que regulen el objeto del contrato y las normas y principios del Código Civil y Comercial de la Nación (CCyCN) (cfr: Artículos 962 y 963, 1251 en adelante y concordantes del CCyCN), los Lineamientos de Buen Gobierno en Empresas de Mayoría Estatal establecidos por la Decisión Administrativa N° 85/18 y los criterios dictados por la doctrina que surge de los dictámenes de la PROCURACIÓN DEL TESORO DE LA NACIÓN.

La presente enumeración sirve de orden de prelación para su integración e interpretación, bajo la regla de que todos ellos se entenderán complementarios entre sí y recíprocamente explicativos, primando en los documentos que integren cada contratación las disposiciones de carácter particular sobre las de carácter general.

Serán también de aplicación los controles que resulten pertinentes por imperio de la Ley N° 24.156 de Administración Financiera y Control del Sector Público Nacional.

ARTÍCULO Nº 3: Presupuesto Oficial de la Obra.

El presupuesto total Oficial estimado de la obra es de PESOS CINCUENTA MILLONES OCHOCIENTOS CINCUENTA Y UN MIL TRESCIENTOS (\$50.851.300) más el Impuesto al Valor Agregado (IVA). El mismo tiene como base el mes de abril de 2022.

ARTÍCULO Nº 4: Plazo de la Ejecución de los trabajos.

El Plazo de Ejecución de la obra descrita se establece en CIENTO OCHENTA (180) días, contados a partir de la firma del Acta de Inicio de Obra.

En atención a la extensión de este plazo, podrán reconocerse solicitudes de redeterminación de precios para el contrato objeto del presente llamado.

De conformidad con lo establecido en el Punto 5.8 del PBCG, se determina que el mecanismo para las redeterminaciones del precio contratado será el detallado en el Anexo "K" del presente Pliego, debiendo desagregar las aperturas de precios según se indica.

Asimismo, forma parte integrante del presente Pliego el "RÉGIMEN DE RENEGOCIACIÓN Y REDETERMINACIÓN DE PRECIOS PARA CVSA", como Anexo "K.1".

ARTÍCULO Nº 5: Tipo de Licitación. Sistema de Contratación.

El tipo de licitación para la ejecución de la obra es Licitación Privada Nacional de Etapa Única, conforme los puntos 3.2.2, 3.2.3 y 3.2.5 del Pliego de Bases y Condiciones Generales (PBCG).

Los trabajos que se licitan se contratarán por el sistema de Unidad de Medida.

ARTÍCULO Nº 6: Forma de Cotización.

La propuesta económica deberá formularse de conformidad con el Anexo B – Planilla de Propuesta. Dicha planilla debe presentarse debidamente firmada.

El precio cotizado más el Impuesto al Valor Agregado (IVA) correspondiente, será el precio final que deberá pagar CORREDORES VIALES S.A., por todo concepto.

Los precios cotizados NO deberán contener IVA.

Moneda de cotización: moneda nacional de curso legal.

Se deberán cotizar la totalidad de los ítems descriptos para el Renglón, caso contrario, la oferta quedará desestimada.

ARTÍCULO Nº 7: Documentos e información a presentar por el OFERENTE.

Los OFERENTES deberán dar cumplimiento a los requisitos exigidos en el Apartado 5.5.1. del Capítulo 5 del PBCG, bajo las siguientes aclaraciones y agregados:

7.1. Certificado de Capacidad de Contratación extendido por el Registro Nacional de Obra Pública

A los fines de cumplimentar con lo requerido en el Inciso 3 del Apartado 5.5.1. del Capítulo 5 del PBCG, el OFERENTE deberá acompañar el Certificado de Capacidad de Contratación Anual, en el rubro de Ingeniería, por un monto de PESOS CIENTO

VEINTITRÉS MILLONES SESENTA MIL CIENTO CUARENTA Y SEIS (\$123.060.146). Los OFERENTES que se presenten conformando una Unión Transitoria (UT), deberán acreditar la capacidad en forma proporcional a cada participación.

7.2. Antecedentes en Certificación de Obras:

Los OFERENTES deberán acreditar una experiencia específica en las obras/trabajos objeto de la presente convocatoria y sus labores conexas desarrollada en rutas nacionales y/o provinciales, contratado con autoridades públicas y/o concesionarios privados en carácter de CONTRATISTA principal y/o subcontratado. Se considerará el promedio de la suma de las certificaciones mensuales de trabajos, considerando los DOCE (12) mejores meses consecutivos. Las obras presentadas como antecedente deberán cumplir con los siguientes requisitos:

- Que su antigüedad no sea mayor a DIEZ (10) años a la fecha de apertura de la presente licitación, siendo el OFERENTE su ejecutor o CONTRATISTA principal, consignando mes y año, monto total final del contrato, fecha de la recepción provisoria, plazo de ejecución y concepto que mereció. Debe ser suscrito por el Representante habilitado del Proponente.
- Para certificaciones realizadas en otras monedas, primeramente, deberá hacerse la conversión a DÓLARES ESTADOUNIDENSES (USD), indicando la tasa de cambio utilizada. A continuación, se convertirá a PESOS equivalentes utilizando el valor de cambio publicado por el BANCO CENTRAL DE LA REPÚBLICA ARGENTINA correspondiente al último día hábil del mes anterior a la fecha de apertura de ofertas de la presente licitación.
- Los montos mensuales de los certificados informados correspondientes a dichas obras se actualizarán, para su consideración en los indicadores que corresponda, con el Índice del Costo de la Construcción Nivel General correspondiente al mes anterior de la apertura de ofertas.

A los fines de determinar el importe de la certificación mensual promedio por ejecución de obras, de aquellos OFERENTES que estén conformados por Uniones Transitorias, se calculará el promedio ponderado, sobre la base del porcentaje de participación de cada empresa en la Unión Transitoria (UT).

7.3. Documentación inherente a la capacidad económico-financiera financiera: Estados Contables y Estados de Situación Patrimonial

Los OFERENTES deberán presentar:

Personas humanas:

- a.1.) Certificado sobre manifestación de bienes, Certificación de ingresos y las Declaraciones Juradas anuales de ganancias y bienes personales de los últimos TRES (3) años, con corte según la fecha de cierre de sus balances.
- a.2.) Acreditar nombre completo, fecha de nacimiento, nacionalidad, profesión, domicilio real en la República Argentina, estado civil, tipo y número de documento de identidad, acompañando copia autenticada del mismo.
- a.3.) Estar registradas en los organismos impositivos y previsionales nacionales, debiendo acompañar las constancias correspondientes y los certificados de libre deuda expedidos por los organismos pertinentes.
- a.4.) Presentar una declaración que contenga la manifestación propietaria sobre bienes inmuebles y muebles registrables.

a.5.) Acompañar certificado de reincidencia expedido por el Registro Nacional de Reincidencia.

a.6.) Constancia de inscripción en las Cajas Nacionales de Previsión, Impuesto a las Ganancias, Valor Agregado, Ingresos Brutos y número de CUIT. Constancias de pago de los últimos DOCE (12) meses anteriores a la propuesta. (Art. 5.5.1 Inc. 14 del PBCG).

Personas jurídicas:

- a) Estados Contables de los TRES (3) últimos ejercicios cerrados, certificados por Contador Público, cuya firma deberá estar legalizada por el Consejo Profesional de Ciencias Económicas o el Registro Público de Comercio correspondiente (en copias autenticadas). No se admitirán estados contables de corte. Cuando la fecha de cierre del último ejercicio o la fecha límite para la presentación del último balance fuere igual o mayor a SEIS (6) meses anteriores a la fecha de apertura de ofertas, deberá presentar un estado de situación patrimonial correspondiente a dicho período el cual deberá estar suscripto por Contador Público, cuya firma deberá estar legalizada por el Consejo Profesional de Ciencias Económicas o el Registro Público de Comercio correspondiente (en copias autenticadas).
- b) Una planilla resumen con el cálculo de los indicadores económicos-financieros patrimoniales correspondientes a cada ejercicio. Su presentación, es obligatoria a los efectos de la admisibilidad de la Oferta y debe ser suscripta por el representante habilitado del OFERENTE y certificadas por Contador Público, cuya firma deberá ser legalizada por el Consejo Profesional de Ciencias Económicas o colegio que corresponda atento a la jurisdicción de que se trate.
- c) PATRIMONIO NETO MÍNIMO REQUERIDO: Los OFERENTES que intervengan en la presente Licitación deberán acreditar un PATRIMONIO NETO MÍNIMO no inferior al SETENTA Y CINCO POR CIENTO (75%) de la facturación promedio mensual del monto a cotizar, que se calculará como el cociente entre el presupuesto oficial y el plazo de obra. Dicha evaluación se realizará considerando, el promedio del PATRIMONIO NETO que surja de los últimos TRES (3) balances cerrados aprobados. Cuando se trate de una UT, este promedio se efectuará por la participación que cada integrante tenga dentro de la UT, de donde se obtendrá el PATRIMONIO NETO PONDERADO de cada integrante. Así el PATRIMONIO NETO del OFERENTE resultará de la sumatoria de los PATRIMONIOS NETOS PONDERADOS de cada uno de los integrantes de la UT.

Los valores de las fórmulas definidas precedentemente se extraerán de los rubros correspondientes (Activo Corriente, Pasivo Corriente, Patrimonio Neto, etc.) de los estados contables de los últimos TRES (3) ejercicios anuales cerrados presentados por el OFERENTE. En caso de UT, para determinar el cumplimiento del consorcio OFERENTE con las pautas mínimas de calificación establecidas, las cifras correspondientes a cada socio se adicionarán proporcionalmente a su porcentaje de participación.

- d) CAPITAL DE TRABAJO: Activo Corriente – Pasivo Corriente (los datos serán extraídos de los últimos TRES (3) balances cerrados). Se deberá tener como requisito mínimo un Capital de trabajo equivalente al CINCUENTA POR CIENTO (50%) de la facturación promedio que se calculará como el cociente entre el presupuesto oficial correspondiente al renglón y el plazo de obra. Se evaluará la capacidad económico-financiera de los OFERENTES sobre la base de los estados contables correspondientes a los últimos TRES (3) ejercicios económicos cerrados. Los indicadores de evaluación del OFERENTE son los que se detallan en la siguiente tabla:

INDICADOR DE EVALUACIÓN	DEFINIDO COMO	VALOR MÍNIMO EXIGIDO
SOLVENCIA	ACTIVO TOTAL / PASIVO TOTAL	> 1,30
LIQUIDEZ CORRIENTE	ACTIVO CORRIENTE / PASIVO CORRIENTE	> 1,20
PRUEBA ÁCIDA	ACTIVO CTE. – BS CAMBIO / PASIVO CTE.	> 1

Los valores de las fórmulas definidas precedentemente se extraerán de los rubros correspondientes (Activo Corriente, Pasivo Corriente, Patrimonio Neto, etc.) de los estados contables de los últimos TRES (3) ejercicios anuales cerrados por el OFERENTE. En caso de UT, para determinar el cumplimiento del consorcio OFERENTE con las pautas mínimas de calificación establecidas, las cifras correspondientes a cada socio se adicionarán proporcionalmente a su porcentaje de participación.

UT – Consorcios

En el caso de presentarse DOS (2) o más empresas integradas en un Consorcio o Unión Transitoria (UT), los citados estados contables deberán presentarse por cada una de ellas. Los Estados Financieros deben estar auditados por Contador Público Nacional independiente y su firma legalizada por el Consejo Profesional de Ciencias Económicas.

En caso que uno de los OFERENTES integrantes de la UT sea una empresa extranjera, los Estados Financieros deberán estar auditados y certificados por la autoridad competente en el país del OFERENTE.

En el caso de personas jurídicas que tengan una antigüedad menor que DOS (2) años a la fecha del Acto de Apertura, presentarán el último ejercicio cerrado y aprobado. CORREDORES VIALES S.A. se reserva el derecho de requerir la presentación de los Estados Contables que resulten cerrados y emitidos con posterioridad a la fecha de apertura y con anterioridad a la adjudicación y de evaluar la capacidad económica financiera sobre la base de éstos.

Sin perjuicio de lo anterior, al momento de la presentación de oferta deberá darse cumplimiento a los requisitos enunciados en el artículo 2.3.1 del PBCG que rige las licitaciones.

7.4. Declaración Jurada Decreto N° 202/17 (Anexo F): A los fines de completar la mencionada Declaración, el cuadro con los nombres y cargos de los funcionarios con competencia para decidir en el presente procedimiento son:

AUTORIDAD	CARGO	DNI
ATANASOF, Gonzalo Raico	Presidente	23.829.472
MARQUEZ, Eduardo Fabián	Vicepresidente	20.420.533
ZARA, Leonardo Miguel	Gerente General	30.862.292

DALL´O, Fabián Gustavo	Gerente Administración y Finanzas	14.958.839
RAMIREZ, Carolina Alejandra	Subgerente de Contrataciones	25.785.009

7.5. Anexo G: El oferente deberá acompañar la Declaración Jurada en la cual declara conocer y aceptar el Código de Ética y el Programa de integridad de CORREDORES VIALES S.A., obtenibles a través de la página web:

<https://corredoresvialessa.com.ar/centro-de-documentacion/normativa>

7.6. Declaración Jurada sobre deudas tributarias y previsionales:

A tales fines, los OFERENTES deberán acompañar constancia de web de AFIP (cuentas tributarias) que corrobore no poseer deuda exigible en concepto obligaciones tributarias y previsional, de acuerdo con lo que establezca la reglamentación, junto a la declaración jurada de no poseer deuda exigible (**Anexo H**).

Para ello deberá ingresar a AFIP:

1. Sistemas Cuentas Tributarias
 - 1.1. Expandir menú
 - 1.1.1. Cuenta Corriente
 - 1.1.1.1. Detalle de Deuda Consolidada
 - 1.1.1.1.1. Consulta Deuda Proveedores del Estado
 - 1.1.1.1.1.1. Siguiete

Se aclara que, con relación a este requisito, CVSA verificará el cumplimiento tributario y/o previsional. El/los oferentes/s que resulten seleccionado/s deberá/n contar con habilidad para contratar en los términos del artículo 3 de la Resolución General AFIP N° 4164-E al momento de la adjudicación. A fin de verificar el cumplimiento de este requisito, CVSA podrá requerir a los interesados que acompañen el detalle actualizado de deudas líquidas y exigibles. Conforme lo establece el artículo 5 de la Resolución General AFIP N° 4164-E, los contribuyentes podrán consultar el detalle de las deudas líquidas y exigibles y de falta de presentación de declaraciones juradas determinativas impositivas y/o de los recursos de la seguridad social vencidas durante el año calendario correspondiente a la fecha de la consulta, así como las vencidas en los CINCO (5) años calendarios anteriores.

7.7. Documentación inherente a la capacidad legal: La documentación que acredita la capacidad legal de los OFERENTES será la siguiente:

Personas Humanas:

Requisitos para personas humanas:

a) Acreditar nombre completo, fecha de nacimiento, nacionalidad, profesión, domicilio real en la República Argentina, estado civil, tipo y número de documento de identidad, acompañando copia autenticada del mismo.

- b) Estar registradas en los organismos impositivos y previsionales nacionales, debiendo acompañar las constancias correspondientes y los certificados de libre deuda expedidos por los organismos pertinentes.
- c) Presentar una declaración que contenga la manifestación propietaria sobre bienes inmuebles y muebles registrables.
- d) Acompañar certificado de reincidencia expedido por el Registro Nacional de Reincidencia.

Personas Jurídicas:

Sociedades Colectivas, de Responsabilidad Limitada y en Comandita Simple: copia certificada y legalizada, en su caso, de la última modificación del Contrato Social donde conste la designación de el o los socios administradores, gerentes o comanditados que ejercen dicha representación y su carácter de individual, conjunta o indistinta.

Sociedades de Hecho: copia certificada y legalizada del Documento Nacional de Identidad de cada uno de los integrantes de la Sociedad. Asimismo, se deberán adjuntar las constancias correspondientes y los certificados de libre deuda expedidos por los organismos impositivos y previsionales nacionales. Deberán especificar en su primera presentación, la designación de/los socios/s que se erijan como representantes de la Sociedad en el presente procedimiento de contratación.

Sociedades por Acciones: copia certificada y legalizada, en su caso, del Acta de Asamblea inscripta en el organismo de contralor correspondiente, por la que se designe al Directorio de conformidad a las disposiciones estatutarias y el acta de directorio con la distribución de cargos correspondiente.

Entidades Cooperativas: copia certificada y legalizada, en su caso, del Acta de Designación del Consejo de Administración o de los gerentes con funciones ejecutivas, si los hubiere. Asimismo, deberán adjuntar las constancias relativas a la vigencia de la habilitación para actuar como Cooperativa, las constancias de las presentaciones ante el Instituto Nacional de Asociativismo y Economía Social (INAES) demostrativas del cumplimiento temporal de las exigencias propias derivadas de la normativa específica.

UT - Consorcios: a) En el caso en que dos o más empresas se presenten asociadas a esta contratación, deberán hacerlo en forma conjunta, mancomunada y solidaria, dando cumplimiento a los requisitos exigidos para las Uniones Transitorias (UT) por los artículos 1.463 y subsiguientes del Código Civil y Comercial de la Nación. b) Acompañar el compromiso de constitución de Consorcio o UT que contenga expresamente una cláusula de declaración de solidaridad por toda y cualquier obligación contractual por el plazo de duración del Contrato, o en trámite de inscripción en su caso, conforme a los recaudos exigidos por la legislación vigente, ello sin perjuicio de adjuntar la documentación correspondiente a cada una de las firmas integrantes conforme lo estipulado en el apartado siguiente. c) Presentar después de la eventual preadjudicación el acta constitutiva y estatuto, para el caso de tratarse de una Unión Transitoria. La UT o Consorcio deberá contemplar expresamente en su Estatuto una duración superior al tiempo que demande la ejecución del contrato, incluido el plazo de garantía, y los trabajos a realizar deberán encontrarse comprendidos dentro del objeto específico de su giro comercial. d) Indicar la participación de cada uno de los socios en el Consorcio o UTE. Una vez presentadas las ofertas, la participación en los consorcios sólo podrá ser variada con consentimiento previo de CORREDORES VIALES S.A. e) Unificar la personería otorgando poder especial al o los representantes comunes con facultades suficientes para actuar, obligar y responsabilizar a todos y cada uno de los integrantes en el

trámite licitatorio y con validez a los efectos de la adjudicación. f) Presentar acta de los respectivos órganos societarios de las firmas integrantes de la que surja la decisión de presentarse en la Contratación y la designación de los referidos representantes. g) Declarar expresamente en su carta de presentación y en los poderes acordados al representante común que cada uno de los integrantes queda obligado ilimitada y solidariamente por toda y cualquier obligación o responsabilidad emergente de la presentación de la Oferta y la entrega de la Garantía de Cumplimiento del mismo. h) Las personas que se presenten en los términos previstos precedentemente no podrán presentarse como parte de otra oferta, ni constituirse como oferentes individuales, bajo apercibimiento de desestimarse la totalidad de las ofertas.

7.8. Declaración Jurada de Casilla de Correo Electrónico: El OFERENTE deberá denunciar, con carácter de declaración jurada, una casilla de correo electrónico (ANEXO I). Asimismo, deberá declarar un número telefónico de contacto.

7.9. Certificado REPSAL Deberá presentarse certificado emitido por el MINISTERIO DE TRABAJO EMPLEO Y SEGURIDAD SOCIAL en el que se acredite la inexistencia de sanciones en el Registro Público de Empleadores con Sanciones Laborales (REPSAL), conforme lo establece la Ley 26.940.

7.10. DDJJ Compre Nacional: La presente contratación está alcanzada por las prescripciones de la Ley de Compre Trabajo Argentino N° 27.437 y la Ley N° 18.875 (adjunto como ANEXO J), por lo cual el OFERENTE deberá manifestar, con carácter de declaración jurada que, con su oferta cumplimenta dicha normativa. La falta de presentación de la declaración jurada requerida en el párrafo precedente, hará presumir el incumplimiento de las prescripciones vigentes con relación a la calificación de "Oferta Nacional".

7.11. Código de Ética y Programa de Integridad:

Los oferentes deberán presentar Programa de Integridad adecuado a la Ley N° 27.401, cuando se trate de personas jurídicas y su oferta supere el monto establecido en el Anexo al artículo 9° del "REGLAMENTO DEL RÉGIMEN DE CONTRATACIONES DE LA ADMINISTRACIÓN NACIONAL" aprobado por el Decreto N° 1030/16 –o el que en el futuro lo sustituya- para aprobar procedimientos y/o adjudicar contratos por parte de Ministros, funcionarios con rango y categoría de Ministros, Secretario General de la Presidencia de la Nación o máximas autoridades de los organismos descentralizados (conf. Art. 2, Dto. 277/18).

Dicho monto asciende actualmente a la suma de PESOS CUATROCIENTOS MILLONES (\$400.000.000) para el caso de Licitación y Concurso Público o Privado, así como para Subasta Pública.

Sin perjuicio de lo anterior, independiente del monto de la oferta, el oferente deberá dar cumplimiento a lo ordenado en el artículo 28.5 del PBCG y acompañar la siguiente declaración jurada:

- Declaración Jurada sobre Política de Integridad de la empresa oferente que obra como ANEXO "L". El Programa de Integridad deberá formar parte de la documentación de la oferta. Asimismo, se deja constancia que en caso de no contar con un Programa de Integridad adecuado en los términos de los Artículos 22 y 23 de la Ley N° 27.401, será desestimada la oferta sin más trámite.

7.12. Certificado negativo de deuda alimentaria:

Deberá presentar un certificado negativo vigente expedido por el Registro de Deudores Alimentarios de la jurisdicción correspondiente. Se informa a todos los oferentes que poseer el certificado negativo resulta de carácter obligatorio.

Deberá tenerse en cuenta que, para el caso de sociedades, deberán acompañarlo las personas que se detallan a continuación:

- a) Las sociedades comerciales deberán acompañar certificado respecto de todas las personas integrantes de sus órganos de administración y de sus órganos de gobierno;
- b) En las Uniones Transitorias (UTs), deberá acompañarse certificado respecto de las personas integrantes de los órganos de administración y de gobierno de cada sociedad que la conforme.
- c) En las sociedades unipersonales/personas físicas deberá acompañar el certificado la persona titular de la misma.

7.13. Política de Género: Se deberá acompañar la Declaración Jurada en la cual declara conocer y aceptar la Política de Género de CORREDORES VIALES S.A., obtenible a través de la página web: <https://corredoresvialessa.com.ar/centro-de-documentacion/normativa> (ANEXO M).

7.14. Declaración Jurada de cumplimiento del Decreto N° 312/2010: Se deberá acompañar la Declaración Jurada en la cual se obliga a ocupar a personas con discapacidad, en una proporción no inferior al CUATRO POR CIENTO (4%) de la totalidad del personal afectado a la prestación del servicio. Sin perjuicio de ello, si por las particularidades de la contratación no resultara posible contar con personas con discapacidad que reúnan las condiciones de idoneidad para el cargo, el OFERENTE deberá manifestar dicha circunstancia al momento de presentar su oferta y acreditar tal imposibilidad (ANEXO N).

ARTÍCULO N° 8: Personal afectado a la obra.

De conformidad con el Punto 13.1 del Capítulo 13 del PBCG, el CONTRATISTA designará a un profesional diplomado, con matrícula vigente ante el Consejo Profesional correspondiente.

El mismo deberá poseer el título de Ingeniero Civil o Arquitecto y deberá contar con una experiencia de al menos TRES (3) años en obras de similar envergadura. Dicho profesional actuará en calidad de REPRESENTANTE TÉCNICO, debiendo acompañarse el Curriculum Vitae del mismo. Se aclara que dicho profesional debe encontrarse en condiciones de matricularse para poder ejercer la profesión en la jurisdicción local donde deba ejecutarse la obra, en forma previa al inicio de la misma.

En igual sentido deberá designarse un Responsable de Seguridad e Higiene, quien deberá poseer Título oficial de grado en Seguridad e Higiene en el Trabajo, con validez Nacional, una amplia experiencia y antecedentes comprobables no menor a TRES (3) años en el ejercicio de la especialidad. Dicho profesional, deberá estar matriculado en el Consejo Profesional a nivel Nacional e inscripto en el Registro de profesionales en Higiene y Seguridad en el Trabajo.

Será responsable del cumplimiento de toda normativa vigente de Seguridad e Higiene y las exigencias establecidas por la Inspección, que por consecuencia tiende a salvaguardar la integridad del usuario y el trabajador de la Contratista y actuará como interlocutor con las Autoridades Competentes. Además deberá estar presente en todas las auditorías de Seguridad e Higiene realizadas por la Inspección cuando sea convocado.

ARTÍCULO Nº 9: Listado de equipos propios o alquilados.

El OFERENTE debe presentar el listado de equipos de su propiedad, que afectará a la OBRA y/o el compromiso fehaciente de compra y/o alquiler, en caso de resultar adjudicatario, suscrito por el OFERENTE y el proveedor del equipo.

El listado debe contener los Equipos que se necesitan para llevar adelante la OBRA y que estarán a disposición para ser utilizados en la OBRA y no un listado de todos los equipos que posee el CONTRATISTA. En todos los casos se debe indicar marca, modelo y año.

ARTÍCULO Nº 10: Visita a la zona de trabajos.

Se deberá realizar una visita al área de trabajo, para la cual deberá coordinarse con el Arquitecto Pablo Piccolo, al teléfono 1126887025 y/o al correo electrónico pablo.piccolo@cvs.com.ar. Los OFERENTES deberán imprimir el Anexo "E", el cual deberá ser firmado por el responsable a cargo.

Dicha visita deberá realizarse hasta TRES (3) días hábiles antes de la fecha de apertura de las ofertas.

En caso de no efectuar la visita, será causal de desestimación automática de la oferta, conforme a lo establecido en el Artículo 5.2 del PBCG."

ARTÍCULO Nº 11: Listado de subcontratistas.

Deberá atenerse a lo dispuesto en el artículo 16.1 del PBCG, con la siguiente aclaración: para la obtención de la autorización pertinente, el CONTRATISTA presentará el listado de los proveedores y/o prestadores que participarán en la OBRA en caso de subcontratar algunas tareas específicas, indicando en cada caso qué tarea desempeñará cada SUBCONTRATISTA.

No podrán ser subcontratistas aquellas personas jurídicas o humanas que incurran en las causales descriptas en el artículo 2.4 del PBCG.

ARTÍCULO Nº 12: Ofertas Alternativas o Variantes.

En relación al Punto 5.10 del Capítulo 5 del PBCG, se aclara que no se admitirán en la presente licitación propuestas Alternativas o Variantes.

ARTÍCULO Nº 13: Presentación de las Ofertas.

Las ofertas se deberán presentar en el lugar y hasta el día y hora que determine CORREDORES VIALES S.A. en la convocatoria.

Las ofertas deberán ser redactadas en idioma nacional.

La oferta deberá presentarse en sobre o paquete cerrado constando en la cubierta del mismo objeto de la contratación, la identificación del número de la licitación/concurso y de la hora y fecha de apertura.

Dentro del sobre se deberá acompañar la oferta en formato pdf en un único archivo, en un pen drive. Asimismo, dentro del sobre se deberá acompañar en formato papel la garantía de mantenimiento de oferta original y la planilla conteniendo la oferta económica. Ambos documentos deberán estar debidamente firmados y estar contenidos también dentro del archivo único del pen drive.

Será rechazada sin más trámite la oferta presentada fuera de término, aun cuando el acto de apertura de ofertas no hubiera tenido lugar en esa fecha o hubiere comenzado con demora respecto de la hora fijada al efecto. La postergación del acto de apertura sólo habilitará la presentación de nuevas ofertas cuando así se establezca expresamente en la decisión que adopte la postergación.

La presentación de la oferta significará de parte del OFERENTE el pleno conocimiento y aceptación de las normas y cláusulas que rigen este procedimiento de selección. No será necesario acompañar este pliego firmado junto con la oferta.

La comprobación de que una oferta presentada en término y con las formalidades exigidas en el RGC o en el PBCP, no estuvo disponible para ser abierta en el momento de celebrarse el acto de apertura, dará lugar a la revocación inmediata del procedimiento, cualquiera fuere el estado de trámite en que se encuentre, y a la iniciación de las actuaciones internas destinadas a deslindar las responsabilidades del caso.

ARTÍCULO Nº 14: Comunicaciones referidas a la licitación

Las solicitudes de aclaraciones, consultas e impugnaciones y sus respuestas serán canalizadas a través de la siguiente dirección de correo electrónico contrataciones@cvsa.com.ar o mediante presentación en la Mesa de Entradas de la sede social, ubicada en Av. Pres. Roque Sáenz Peña N° 777, Piso 5°, C.A.B.A. (C1035AAO), horario de 09:00 a 17:00 horas.

En caso de realizar consultas, las mismas deberán efectuarse hasta TRES (3) días hábiles antes de la fecha de apertura de las ofertas, tal como se establece en la Convocatoria. No se aceptarán consultas telefónicas y no serán contestadas aquellas que se presenten fuera de término.

En todos los casos las notificaciones o consultas dirigidas a CORREDORES VIALES S.A., deberán indicar en su encabezado el siguiente detalle:

CORREDORES VIALES S.A.

LICITACIÓN PRIVADA NACIONAL DE ETAPA ÚNICA Nº 13/2022 para la contratación de la obra "Construcción de edificio nuevo - Centro de monitoreo - Autopista Riccheri Km. 15.80 - Ciudad de Villa Eduardo Madero - Partido de La Matanza - Provincia de Buenos Aires - Tramo IX"

Identificación del OFERENTE/interesado.

ARTÍCULO Nº 15: Período de vista.

De conformidad con lo previsto en el Apartado 7.1 del Capítulo 7 del PBCG, durante los TRES (3) días hábiles siguientes al Acto de Apertura de Ofertas se otorgará vista a los OFERENTES.

No se concederá la vista durante la etapa de evaluación de las ofertas, que se extiende desde el momento en que el legajo es remitido a la Comisión Evaluadora hasta la notificación y difusión en el sitio web de la empresa del Acta de Evaluación respectiva.

ARTÍCULO Nº 16: Adjudicación de la Obra.

El criterio para la adjudicación de la obra, una vez cumplidos los requisitos Legales, Técnicos y Económico Financieros, es el de la OFERTA más baja, de conformidad a lo indicado en el Punto 8.1 del Capítulo 8 del PBCG.

La adjudicación se realizará por RENGLÓN ÚNICO, quedando descartada la posibilidad de proceder a adjudicar en forma parcial a distintos oferentes.

ARTÍCULO Nº 17: Recepción Provisoria / Definitiva.

Se registrá por las previsiones establecidas en el Pliego de Especificaciones Técnicas y en el Capítulo 20 del PBCG.

ARTÍCULO Nº 18: Seguros y Garantías

Los CONTRATISTAS, SUBCONTRATISTAS, PROVEEDORES y/o cualquier otra figura afectada a la OBRA deberán contratar y mantener vigentes los seguros que se mencionan en el Capítulo 11 del PBCG, por los siguientes montos:

SEGUROS EXIGIDOS	
SEGURO REQUERIDO	MONTO ASEGURADO
Seguro Responsabilidad Civil de Obras y Responsabilidad Civil Cruzada	USD 500.000.- por acontecimiento y en el agregado anual
Seguro de Todo Riesgo Construcción y Montaje	Valor total del contrato de obra
Seguro de Riesgos de Trabajo	Monto establecido por ley
Seguro de Vida Obligatorio y Seguro de Vida del CCT 76/75	Monto establecido por ley
Seguro Responsabilidad Civil Automotores y Equipamiento Vial con propulsión propia	Vehículos livianos: \$17.500.000 Vehículos pesados: \$38.500.000
Seguro Técnico para maquinarias viales/ rurales sin propulsión	Monto por reposición a nuevo y monto de responsabilidad civil por el máximo otorgable
Seguro Accidentes Personales (Monotributistas)	USD 100.000 o su equivalente en pesos, por persona

Seguro Ambiental	Suma que surja del formulario de autodeterminación
------------------	--

Las pólizas que cubran los riesgos y las responsabilidades expresadas, contendrán disposiciones por las cuales los aseguradores renuncian a sus derechos de subrogación contra CORREDORES VIALES S.A., sus Directores y/o dependientes, la DIRECCIÓN NACIONAL DE VIALIDAD y el ESTADO NACIONAL ARGENTINO y sus funcionarios.

Los trabajos que demande el cumplimiento del objeto de la ejecución por parte del adjudicatario eximen a CORREDORES VIALES S.A., a la DIRECCIÓN NACIONAL DE VIALIDAD y al ESTADO NACIONAL de las consecuencias derivadas del cumplimiento de los mismos. A tal efecto, el adjudicatario será único y exclusivo responsable de los daños ocasionados a los usuarios y/o terceros y/o vecinos de la concesión, derivados del obrar negligente, y/o culpable y/o doloso y/o de sus dependientes, SUBCONTRATISTAS o empresas vinculadas, y las sumas dinerarias que deban abonarse en tales conceptos.

SEGURO AMBIENTAL: (de corresponder, conforme lo establecido por la autoridad de aplicación y según la normativa vigente). Las actividades que demanda la ejecución de la obra objeto de la presente Licitación encuadran en el marco de la Ley N° 25.675 "Ley General del Ambiente", la Resolución N° 177 de fecha 19 de febrero de 2007 de la SECRETARÍA DE AMBIENTE Y DESARROLLO SUSTENTABLE, motivo por el cual el OFERENTE deberá presentar junto con su oferta una Declaración Jurada de su capacidad para contratar el seguro ambiental exigible en el particular, y de su compromiso a adoptar y desplegar en la obra, todas las medidas preventivas, recaudos ambientales y acciones necesarias para disminuir el riesgo, de forma tal de asegurar la vigencia de la cobertura.

Características del seguro ambiental.

El OFERENTE que resulte adjudicatario deberá contratar la póliza del seguro ambiental con entidad suficiente para garantizar el financiamiento de la recomposición del daño que la obra pudiera producir conforme lo normado por el Artículo 22 de la Ley N° 25.675. La acreditación de la contratación de los seguros es condición ineludible para el inicio de la obra contratada. La compañía aseguradora con la que contrate el adjudicatario las coberturas establecidas en este artículo deberá estar autorizada a funcionar y a comercializar seguros ambientales por la autoridad competente en materia de seguros, la SUPERINTENDENCIA DE SEGUROS DE LA NACIÓN y por la Autoridad competente en materia ambiental, del MINISTERIO DE AMBIENTE Y DESARROLLO SOSTENIBLE DE LA NACIÓN, lo que deberá ser debidamente acreditado por el adjudicatario.

Vigencia: El Seguro Ambiental deberá encontrarse vigente durante todo el periodo contractual, incluidas sus posibles prórrogas y periodo de garantía. Se encontrarán cubiertos todos los siniestros cuya causa haya acontecido y se haya denunciado durante la vigencia de la póliza. El adjudicatario deberá acreditar la constitución del mismo y su vigencia durante todo el periodo contractual, y sus posibles prórrogas, mediante la presentación de la póliza. Ante la falta de presentación mensual de los comprobantes que acrediten en forma fehaciente el pago de la prima del seguro contratado no se dará conformidad a las obras o trabajos prestados.

Particularidades de la póliza: En la póliza deberá indicarse que el adjudicatario reviste el carácter de "Tomador" y que el "Asegurado" es CORREDORES VIALES S.A. y el ESTADO NACIONAL.

Responsabilidad del adjudicatario: En orden a determinar la suficiencia de la garantía prevista en la citada norma para la recomposición del daño se contemplan situaciones generales de riesgos, casos tipo y costos de remediación locales, sin considerar situaciones particulares que podrán originar aumento de los mismos, motivo por el cual, en el caso de superar niveles mínimos obligados en la póliza serán responsabilidad única del titular. El Adjudicatario será el único responsable de los perjuicios que ocasionare el medio ambiente y/o a terceros por la inobservancia o deficiencia del seguro ambiental exigido en este artículo, y por las acciones u omisiones que pongan en riesgo la vigencia de la cobertura, quedando CORREDORES VIALES S.A. y el ESTADO NACIONAL exentos de toda responsabilidad respecto de cualquier siniestro que se produjera en este caso. El incumplimiento por parte del adjudicatario de las exigencias establecidas en materia de seguro ambiental, causa de pleno derecho la rescisión del contrato.

INDEMNIDAD:

Todo el personal que se afecte a la obra del presente, tendrá exclusiva relación laboral con el CONTRATISTA, quedando a su exclusivo costo y cargo la contratación y dirección del mismo, así como también las obligaciones laborales, previsionales, impositivas y de seguros, actuales y futuras. El CONTRATISTA será único y exclusivo responsable por el cumplimiento de las leyes y normas laborales, previsionales e impositivas vigentes relacionadas con el personal de su dependencia y dirección, como así también las normas que regulan la ejecución de la obra.

En caso de existir reclamos administrativos, judiciales, extrajudiciales y/o de otra índole, por parte del personal del CONTRATISTA y/o de terceros afectado a la OBRA contratadas, el CONTRATISTA deberá mantener indemne a CORREDORES VIALES S.A., VIALIDAD NACIONAL, MINISTERIO DE OBRAS PÚBLICAS. El CONTRATISTA será único y exclusivo responsable por los actos u omisiones vinculados con la ejecución de la OBRA que puedan generar responsabilidad de carácter civil, comercial, penal, tributaria, laboral, previsional y/o ambiental y por los daños, accidentes y/o perjuicios que los equipos, empleados, dependientes, terceros con quienes se vincule el CONTRATISTA y/o terceros por los que legalmente deba responder, ocasionen con motivo y/o vinculación a la ejecución de la OBRA y/o al accionar del CONTRATISTA.

Las garantías exigidas son las siguientes:

GARANTIAS EXIGIDAS	
TIPO	MONTO
Garantía de Mantenimiento de Oferta	CINCO POR CIENTO (5%) del valor del presupuesto de la OBRA establecido en el presente, con I.V.A. incluido.
Garantía de Impugnación	VEINTE POR CIENTO (20%) del monto establecido para la Garantía de Oferta.

Garantía de Cumplimiento del Contrato	DIEZ POR CIENTO (10%) del importe total del CONTRATO, I.V.A. incluido.
---------------------------------------	--

Garantía de mantenimiento de OFERTA:

Los OFERENTES deberán constituir una Garantía de Mantenimiento de Oferta por una suma equivalente al CINCO POR CIENTO (5%) del valor del presupuesto de la OBRA establecido en el presente, con I.V.A. incluido.

Dicha garantía deberá ser constituida mediante póliza de seguro de caución emitida por una compañía aseguradora local y/o internacional de reconocida trayectoria y solvencia, con patrimonio suficiente para afrontar el riesgo, y a satisfacción del COMITENTE.

Si el OFERENTE no manifestara en forma fehaciente su voluntad de no renovar la OFERTA con una antelación mínima de DIEZ (10) días al vencimiento del plazo, aquélla se considerará prorrogada automáticamente por un lapso igual al inicial, y así sucesivamente. En los casos de renovación automática del plazo de mantenimiento de la OFERTA, también se prorrogará por igual plazo la validez de la GARANTÍA DE OFERTA, debiendo en consecuencia, si fuese necesario, renovar o actualizar el instrumento de la garantía.

En caso de que el COMITENTE no aceptara la compañía aseguradora o las cláusulas de la póliza respectiva, notificará esta circunstancia al OFERENTE, quien deberá realizar las adecuaciones del caso en el plazo de DOS (2) días hábiles. El COMITENTE se reserva el derecho de descalificar al OFERENTE en caso de que éste hubiera presentado TRES (3) compañías aseguradoras, o TRES (3) pólizas diferentes, y todas ellas hubieran sido rechazadas.

La Garantía de Mantenimiento de Oferta deberá contar entre sus cláusulas especiales con una cláusula en la cual se deje constancia de que la póliza regirá hasta la extinción de las obligaciones del tomador cuyo cumplimiento cubre, con más los plazos de prórroga de la OFERTA aceptada.

Garantía de cumplimiento de CONTRATO:

A los efectos de garantizar los trabajos y servicios a prestar, el OFERENTE ADJUDICATARIO deberá presentar una Garantía de Cumplimiento de Contrato, la cual ascenderá, como mínimo, a una suma equivalente al DIEZ POR CIENTO (10%) del importe total del CONTRATO, I.V.A. incluido.

Dicha garantía deberá ser constituida mediante póliza de seguro de caución emitida por una compañía aseguradora local y/o internacional de reconocida trayectoria y solvencia, con patrimonio suficiente para afrontar el riesgo, y a satisfacción del COMITENTE.

El garante deberá constituirse irrevocablemente en fiador liso, llano y principal pagador, renunciando a los beneficios de división y excusión y de previa intimación judicial, a favor del COMITENTE.

La constitución de esta garantía será requisito para la firma del CONTRATO y deberá ser mantenida vigente hasta la RECEPCIÓN DEFINITIVA.

En caso de que el COMITENTE no aceptara la compañía aseguradora o las cláusulas de la póliza respectiva, notificará esta circunstancia al OFERENTE, quien deberá realizar las adecuaciones del caso en el plazo de DOS (2) DÍAS hábiles.

El COMITENTE se reserva el derecho de descalificar al ADJUDICATARIO en caso de que éste hubiera presentado TRES (3) compañías aseguradoras, o TRES (3) pólizas diferentes y todas ellas hubieran sido rechazadas.

ARTÍCULO N° 19: Anticipo Financiero.

El CONTRATISTA podrá formular una solicitud de anticipo financiero de hasta un DIEZ POR CIENTO (10%) del monto del CONTRATO sin I.V.A., sujeta a la aprobación del COMITENTE. El anticipo previsto se refiere a la totalidad del contrato y el plazo para su solicitud comienza a correr desde que se comunica la firma del Contrato.

El anticipo financiero se liquidará al CONTRATISTA dentro de los TREINTA (30) días de la presentación por parte de éste de la factura y de una Póliza de Seguro de Caucción que garantice el CIEN POR CIENTO (100%) de su importe y debe constituirse por el mismo valor del anticipo otorgado, contratada en compañías de primera línea y a entera satisfacción del COMITENTE. Si el CONTRATISTA no suministrara la garantía mencionada, el COMITENTE no efectivizará el anticipo, y ello no constituirá causal de mora en la iniciación de los trabajos imputable al COMITENTE. La garantía permanecerá en vigencia hasta que se haya reembolsado totalmente el anticipo otorgado, aunque el CONTRATISTA podrá reducir su monto progresivamente en la medida de lo reembolsado. El anticipo no devengará intereses. El anticipo financiero comenzará a deducirse desde el primer certificado de obra, y en todos y cada uno de los siguientes, en forma proporcional a la certificación emitida mensualmente, hasta alcanzar el CIEN POR CIENTO (100%) de su desembolso.

El anticipo financiero no estará sujeto a la redeterminación de precios.

ARTÍCULO N° 20: Pago de Facturas.

El pago de las facturas se realizará dentro de los TREINTA (30) días de la fecha de su presentación con las debidas Certificaciones mensuales autorizadas por la INSPECCIÓN DE OBRA. Dichas certificaciones se realizarán de conformidad con lo establecido en el Capítulo 19 del PBCG.

El adjudicatario deberá entregar la factura en la Mesa de Entradas de CORREDORES VIALES S.A., sita en Av. Pres. Roque Sáenz Peña N° 777, Piso 5°, C.A.B.A., o podrán ser enviadas a través de correo electrónico al mail: cuentasapagar@cvsa.com.ar.

En caso que se hubiera concedido al CONTRATISTA el anticipo previsto en el artículo anterior, el importe correspondiente a dicho anticipo será descontado en la forma prevista en el referido artículo.

ARTÍCULO N° 21: Facultades de CORREDORES VIALES SA.

CORREDORES VIALES S.A. tendrá derecho a:

- a) Dejar sin efecto el presente llamado en cualquier momento anterior a la adjudicación, sin que ello acuerde derecho alguno a los OFERENTES al reembolso de los gastos en que hubieren incurrido en la preparación de su oferta o a ser indemnizados por cualquier otro motivo.
- b) Revocar, modificar o sustituir el contrato por razones de oportunidad, mérito o conveniencia.
- c) Aumentar o disminuir el total adjudicado hasta un VEINTE POR CIENTO (20%) de su valor original, o readecuar y/o compensar los ítems adjudicados entre sí, conforme

las necesidades variantes que puedan surgir de las condiciones de la traza y/o de la ejecución de la obra objeto de la presente contratación, en las condiciones y precios pactados, y con adecuación de los plazos respectivos.

El ADJUDICATARIO se obliga a aceptar esta modificación unilateral de CORREDORES VIALES S.A. con la sola presentación de su oferta. En cambio, cuando la modificación del contrato supere el VEINTE POR CIENTO (20 %) se solicitará la conformidad expresa del CONTRATISTA, todo ello según establece el Artículo 18.2.2 del PBCG de CORREDORES VIALES S.A.

ARTÍCULO N° 22: Penalidades.

Se regirá por lo establecido en el Capítulo 24 del PBCG.

ARTÍCULO N° 23: Jurisdicción.

Se regirá por lo previsto en el Capítulo 29 del PBCG.

ANEXO "A"**MODELO DE CARTA DE PRESENTACIÓN**

Buenos Aires, __ de _____ de 2022.

Señores

CORREDORES VIALES S.A.

Av. Pres. Roque Sáenz Peña N° 777, Piso 5°

CIUDAD AUTONOMA DE BS.AS.

(El/la/los/las)(señor/a/es/as) y, en nuestro carácter de Presidente/ apoderado, de la (empresa / UT/ UT en formación), con domicilio en de la ciudad de, y constituyéndolo a los efectos de esta Licitación Privada Nacional de Etapa Única en la calle de la Ciudad Autónoma de Buenos Aires, nos dirigimos a ustedes a los efectos de presentar nuestra **OFERTA** conforme a lo establecido por el **PLIEGO** de la Licitación Privada Nacional de Etapa Única CORREDORES VIALES S.A. N° 13/2022, cuyo objeto es la ejecución de la **OBRA**: "Construcción de edificio nuevo - Centro de monitoreo - Autopista Riccheri Km. 15.80 - Ciudad de Villa Eduardo Madero - Partido de La Matanza - Provincia de Buenos Aires - Tramo IX".

Nuestra **OFERTA** sobre la OBRA indicada incluye todos los requerimientos contenidos en el citado **PLIEGO**.

Además de declarar expresamente que nuestra **OFERTA** se ajusta íntegramente a los requerimientos contenidos en la documentación de la licitación/concurso de precios, manifestamos bajo declaración jurada, que nuestra representada no se encuentra impedida ni afectada por ninguna incompatibilidad ni prohibición que surja de este llamado ni de las leyes vigentes.

Hemos examinado y aceptado sin reservas ni condicionamientos las exigencias establecidas en el REGLAMENTO GENERAL DE CONTRATACIONES DE CORREDORES VIALES S.A., en los **PLIEGOS** respectivos y en las circulares emitidas, y hemos asimismo recogido la información necesaria para la elaboración de nuestra **OFERTA**, tanto en lo concerniente a la demanda de personal e insumos requeridos para cumplir adecuadamente con el vínculo contractual que haya de formalizarse y demás requerimientos del precitado REGLAMENTO GENERAL, de los **PLIEGOS** y sus ANEXOS, en especial el *Modelo de Contrato de adhesión* a suscribirse en el caso de resultar adjudicatario, como en lo referente al conocimiento del lugar en el que habrán de realizarse los trabajos, sea en su parte superficial, aérea y subterránea afectada a la obra, informando además que el lugar posible de ensayo de materiales es el siguiente y

Asimismo, señalamos haber recopilado en la **ZONA DE OBRA**, y en todo sitio u organismo que puede tener relación con la **OBRA**, la información necesaria que nos ha permitido evaluar integralmente la totalidad de los costos, condiciones generales y particulares para la ejecución de los trabajos.

Declaramos bajo juramento haber descargado y leído toda la normativa y documentación que se ha publicado en las páginas de www.corredoresvialessa.com.ar y/o www.vialidad.gob.ar, correspondiente a la presente Licitación, la que aceptamos en un todo de conformidad.

Por lo tanto, el **COMITENTE** queda eximido por nosotros de responsabilidad por cualquier error u omisión nuestra en la preparación de la **OFERTA** presentada.

A la vez, declaramos que toda la información proporcionada es verdadera y exacta, al tiempo que autorizamos al **COMITENTE** para verificar tales extremos a través de los sistemas de información que considere pertinentes. En caso de verificarse falsedad o inexactitud en la referida información, aceptamos expresamente la facultad del **COMITENTE** para invalidar nuestra participación en el presente proceso de contratación, y renunciamos expresamente a todo derecho o acción tendiente a reclamarle resarcimiento de daños y perjuicios por tal causa. En el mismo sentido, reconocemos expresamente el derecho de la **COMITENTE** de solicitar información adicional, entendiéndose que se refiere única y exclusivamente a aclaraciones y/o ampliaciones sobre la información proporcionada, y que la negativa a brindar tal información adicional facultará a la **COMITENTE** a rechazar nuestra pretensión de ser tenidos por **OFERENTES**.

Por otra parte, manifestamos que nuestra representada no tiene vinculación directa o indirecta con la **COMITENTE**, ni con el Gobierno de la Nación, ni con el de la Provincia de Buenos Aires, ni con sus directivos o funcionarios, que represente una inhibición o conflicto de intereses para ser **CONTRATISTA** del **COMITENTE**.

Declaramos, con carácter de declaración jurada que esta empresa, sus empresas vinculadas, vinculantes, controladas o controlantes (SI / NO) mantienen juicios en condición de actor o demandado con la **COMITENTE** y el Gobierno Nacional. (*)

Finalmente, hacemos saber que en caso de resultar adjudicatarios nos comprometemos a presentar las garantías y seguros requeridos y a formalizar el vínculo contractual conforme el modelo de contrato adjunto a los **PLIEGOS** dentro del plazo estipulado en estos últimos, y que aceptamos, en caso de incumplimiento de estas exigencias o de falta de mantenimiento de la **OFERTA** por el plazo requerido, la facultad del **COMITENTE** de dejar sin efecto la adjudicación.

Saludamos a ustedes atentamente.

Firma: _____

Aclaración: _____

(*) En caso de mantener juicios, aclarar los datos identificatorios del expediente, estado procesal de éste y monto en litigio.

(**) La firma de la carta de presentación debe estar acompañada del sello de quien la suscribe y de la empresa o UT constituida o en formación a la cual representa.

ANEXO "B"**NOTA DE OFERTA**

Buenos Aires, __ de _____ de 2022.

Señores

CORREDORES VIALES S.A.

Av. Pres. Roque Sáenz Peña N° 777, Piso 5°

CIUDAD AUTONOMA DE BS.AS.

(El/la/los/las)(señor/a/es/as) y, en nuestro carácter de Presidente/ apoderado, de la (empresa / UT/ UT en formación), con domicilio en de la ciudad de, y constituyéndolo a los efectos de esta Licitación Privada Nacional de Etapa Única en la calle de la Ciudad Autónoma de Buenos Aires, nos dirigimos a ustedes a los efectos de manifestarles nuestro ofrecimiento para construir la obra: "Construcción de edificio nuevo - Centro de monitoreo - Autopista Riccheri Km. 15.80 - Ciudad de Villa Eduardo Madero - Partido de La Matanza - Provincia de Buenos Aires - Tramo IX", según la composición detallada en cuadro adjunto en un todo de acuerdo a las condiciones contenidas en el **PLIEGO de LICITACIÓN PRIVADA NACIONAL DE ETAPA ÚNICA CORREDORES VIALES S.A. N° 13/2022** por el precio en pesosmás I.V.A. según los importes del cuadro adjunto.

Saludamos a ustedes atentamente.

Firma: _____

Aclaración: _____

ANEXO "B"
PLANILLA DE PROPUESTA

Renglón N° 1					
ÍTEM	DESCRIPCIÓN	CANTIDAD	UM	PRECIO UNITARIO sin I.V.A.	PRECIO TOTAL sin I.V.A.
1	PROYECTO EJECUTIVO				
1.1	Proyecto Ejecutivo	1,00	gl		
2	TRABAJOS PRELIMINARES				
2.1	Obrador y construcciones provisionarias	1,00	gl		
2.2	Vallados y Protecciones	120,00	m		
2.3	Limpieza y Retiro de Vegetación	1,00	gl		
2.4	Replanteo y Nivelación de Obras	1,00	gl		
3	MOVIMIENTOS DE SUELOS				
3.1	Desmontes	350,00	m2		
3.2	Excavaciones para fundaciones	175,00	m3		
3.3	Rellenos	100,00	m3		
4	ESTRUCTURAS RESISTENTES				
4.1	HºAº - Platea	65,00	m3		
4.2	Refuerzo Platea	7,00	m3		
4.3	HºAº - Viga Encadenado	9,00	m3		
4.4	HºAº - Columnas	8,00	m3		
5	ALBAÑILERIA				
5.1	Ladrillo visto + Ladrillo hueco: Pared esp. 28 cm (ext.)	190,00	m2		
5.2	Ladrillo hueco: Pared esp. 15 cm (int.)	210,00	m2		
6	CARPETAS				
6.1	Carpeta sobre Platea	235,00	m2		
6.2	Carpeta sobre Losas	235,00	m2		
7	CAPAS AISLADORAS				
7.1	Capa Horizontal – Film de 200 micrones	235,00	m2		

7.2	Capa Horizontal y Vertical doble / cajón hidrófugo	30,00	m2		
7.3	Azotado impermeable cara interna – Muro exterior ladrillo visto	190,00	m2		
7.4	Membrana asfáltica sobre Losas	235,00	m2		
8	REVOQUES				
8.1	Revoque grueso interior	310,00	m2		
8.2	Revoque fino a cal interior	310,00	m2		
8.3	Revoque grueso bajo Revestimientos	95,00	m2		
9	CUBIERTA				
9.1	Ejecución de Losa	35,00	m3		
9.2	Chapa Semicubierto	1,00	gl		
10	CIELORRASOS y TABIQUES				
10.1	Cielorraso de yeso suspendido tipo Durlock interior	95,00	m2		
10.2	Tabiques de placa tipo Durlock	10,00	m2		
11	LISTON WPC (Tirantes de PVC)				
11.1	Tirantes de PVC	20,00	Un		
12	REVESTIMIENTOS DE PISOS Y PAREDES				
12.1	Revestimientos Cocina y Sanitarios H:2.40m	95,00	m2		
12.2	Piso Porcelanato interior	235,00	m2		
12.3	Zócalo Porcelanato interior	100,00	m		
12.4	Piso Cementico exterior	90,00	m2		
13	ABERTURAS				
13.1	Provisión y colocación ventanas de aluminio DVH	1,00	gl		
13.2	Fachada continua de vidrio en doble altura	1,00	gl		
13.3	Colocación de puerta interior de MDF	1,00	gl		
13.4	Puerta tipo Blindex p/ entrada ppal. y Jefatura Monitoreo	1,00	gl		
13.5	Puerta Salida de Emergencia (vidrio entero)	1,00	gl		

14	CARPINTERÍAS Y MESADAS				
14.1	Mueble Cocina	1,00	gl		
14.2	Tabiques divisorios Baños	1,00	gl		
14.3	Mesadas en Baños	1,00	gl		
14.4	Mesadas en Cocina	1,00	gl		
15	PINTURA				
15.1	Pintura interior al látex para paredes	310,00	m2		
15.2	Pintura cielorraso al látex	95,00	m2		
15.3	Pintura exterior para ladrillos visto	190,00	m2		
15.4	Pintura Herrería	1,00	gl		
16	INSTALACIÓN SANITARIA AGUA FRÍA/CALIENTE y CLOACAL				
16.1	Instalación Agua fría y Caliente en núcleo baños y cocina	1,00	gl		
16.2	Desagües Cloacales	1,00	gl		
16.3	Provisión y colocación de inodoros en baños	5,00	un		
16.4	Provisión y colocación de mingitorio en baño hombres	1,00	un		
16.5	Provisión y colocación de artefactos baño discapacitados	1,00	gl		
17	INSTALACIÓN ELÉCTRICA				
17.1	Instalación Tablero Principal	1,00	un		
17.2	Cableados Internos del edificio	1,00	gl		
17.3	Canalizaciones, tendidos y bandejas	1,00	gl		
17.4	Provisión y colocación de panel led en oficinas/ cocina/ baños/ pasillo	27,00	un		
17.5	Provisión y colocación de spot doble led en las salas	12,00	un		
17.6	Provisión y colocación de colgante led techo en sala monitoreo	16,00	un		
17.7	Provisión y colocación de lámpara circular led solar exterior	12,00	un		
17.8	Provisión y colocación de reflector lámpara estaca led solar exterior	9,00	un		

17.9	Provisión y colocación de luces de emergencia y cartel luminoso	1,00	un		
17.10	Puesta a Tierra de la instalación eléctrica	1,00	gl		
18	INSTALACION CONTRA INCENDIO				
18.1	Señalización	1,00	gl		
18.2	Matafuegos	1,00	gl		
18.3	Detección de Incendios	1,00	gl		
19	PANELES SOLARES PARA SISTEMA HIBRIDO				
19.1	Instalación sistema Paneles solares	1,00	gl		
20	CRISTALES Y ESPEJOS				
20.1	Espejo Sanitario hombres	1,00	un		
20.2	Espejo Sanitario mujeres	1,00	un		
20.3	Espejo Sanitario discapacitados	1,00	un		
21	CLIMATIZACION				
21.1	Preinstalación de aires acondicionados	1,00	gl		
21.2	Provisión y colocación de AC frio/calor – 2500 frigorías	4,00	un		
21.3	Provisión y colocación de AC frio/calor – 3500 frigorías	1,00	un		
21.4	Provisión y colocación de AC frio/calor – 5500 frigorías	1,00	un		
21.5	Provisión y colocación de AC frio/calor – 18000 frigorías	1,00	un		
22	EQUIPAMIENTO				
22.1	Provisión y colocación de Cocina eléctrica	1,00	un		
22.2	Provisión y colocación de Termotanque eléctrico	1,00	un		
23	FINAL DE OBRA				
23.1	Limpieza Final	1,00	gl		

Conforme a lo establecido en las Especificaciones Técnicas Particulares, en el Ítem 24. CARTEL DE OBRA la tarea no recibirá pago directo alguno, estando su costo incluido en los demás ítems del contrato.

Monto total Ofertado para el Renglón N° 1: \$más I.V.A.

Monto total Ofertado para el Renglón N° 1 (en letras): PESOSmás I.V.A.

Monto total Ofertado para la presente contratación: \$más I.V.A.

Monto total Ofertado para la presente contratación: (en letras): PESOS...más I.V.A.

Firma: _____

Aclaración: _____

ANEXO "C"
APERTURA DE PRECIOS UNITARIOS - MODELO DE ANÁLISIS DE PRECIOS

N° ITEM	ITEM				UNIDAD
1- Materiales					
Sub Item	Material	Unidad	Costo Material	Cuantía	\$/Item
1					
2					
Subtotal Materiales \$					
2- Mano de Obra					
Sub Item	Puesto	Cuantía	Costo Hora	Horas/día	\$/Diario
Total costo diario \$					
Rendimiento por día \$					
Subtotal Mano de Obra \$					
3- Transporte					
Sub Item	Material	DMT	\$ Unidad-Km	Cuantía	\$/Item
Subtotal Transporte \$					
4- Equipos					
4.1- Amortización de equipos					
Sub Item	Equipo	HP	s/Hora Amortización	Cuantía	\$/Hora

1					
2					
Subtotal \$					
Rendimiento x hora:					
Subtotal Amortización equipos \$					
4.2 Amortización de equipos					
Sub Item	Equipo	HP	s/Hora Reparación	Cuantía	\$/Hora
1					
2					
Subtotal \$					
Rendimiento x hora:					
Subtotal Reparaciones y Repuestos \$					
4.3- Combustibles y Lubricantes					
Datos				Cuantía	Total
Costo Gas Oil sin IVA				s/litro	
Costo Nafta sin IVA				s/litro	
Factor Consumo Gas Oil				lt/HP hora	
Factor Consumo Nafta				lt/HP hora	
% Costo de Combustible en Lubricantes				%	
Sub Item	Equipo	S/Hora Combustible	S/Hora Lubricante	Cuantía	\$/Hora
1					
2					
Subtotal \$					
Rendimiento x hora:					
Subtotal Combustibles y Lubricantes \$					
Subtotal Equipos 4.1+ 4.2+ 4.3 \$					

Costo Unitario Total (1+2+3+4) (A) \$ -

Total B \$

Beneficio % de B \$

Gasto Financiero % de B -

Total C \$

Impuestos % de C -

Precio Unitario Total del Ítem \$

I.V.A. \$ -

Precio Unitario Total del Ítem con I.V.A. incluido \$

Fecha de Precio

(Indicar mes y año de los análisis de precios)

PLANILLA DE MANO DE OBRA

Item	Descripción	Salario \$/hora	Premio por Asistencia 20% de (2)	Jornal Directo (2) + (3)	Mejoras Sociales 12% de (4)	Seguro de Obrero x (4)	Jornal Total (4) + (5) + (6)	Otros 70% de (7)	Costo Unidad hora \$/hs.	VR

Mano de Obra: "Valores de Insumos de Tabla I" - publicados por la Dirección Nacional de Vialidad (DNV)

INSUMOS ASOCIADOS

Ítems	Valores de Referencia		Descripción
Amortización e intereses	VRC01	30% OE + 70% AEN	Amortización equipo nacional
Reparaciones y Repuestos	VRC01	30% OE + 70% AEN	Oficial especializado + Amortización equipo nacional
Combustibles y Lubricantes	VRC02	30% OE + 70% GO	Aceites Lubricantes y grasas + Gas oil

OE	Oficial especializado	51560-11 oficial especializado
AEN	Amortización equipo nacional	Decreto 1295 art. 15 inciso j) Equipo- Amortización equipo
AL	Aceites lubricantes	2320-33380-1 Aceites lubricantes
GO	Gasoil	2320-33360-1 Gas oil

Equipo- Amortización equipo:

"Valores de Insumos Tabla I"- publicados por la Dirección Nacional de Vialidad (DNV)

Asfaltos, combustibles y lubricantes:

"Valores de Insumos Tabla I" - publicados por la Dirección Nacional de Vialidad (DNV)

- Al tratarse la presente planilla de un modelo de análisis de precios, el oferente podrá incorporar conceptos no detallados.

Firma: _____

Aclaración: _____

ANEXO "D"**MODELO DE CONTRATO****CONTRATO****Contratación N° _____****Expediente Electrónico N°****OBRA:** "Construcción de edificio nuevo - Centro de monitoreo - Autopista Riccheri Km. 15.80 - Ciudad de Villa Eduardo Madero - Partido de La Matanza - Provincia de Buenos Aires - Tramo IX"

Entre **CORREDORES VIALES S.A.** (CUIT N° 30-71580481-2) (en adelante la "**CONCESIONARIA**" o el "**COMITENTE**"), con domicilio en Av. Pres. Roque Sáenz Peña N° 777, Piso 5°, Ciudad Autónoma de Buenos Aires, representada por Gonzalo Raico ATANASOF (DNI N° 23.829.472), en su carácter de Presidente, protocolizado en Escritura N° 31 de fecha 21 de enero de 2020, pasada ante Escribano Juan Pablo Molinari del Registro Notarial N° 24, y por la otra parte, _____ (CUIT N° _____) (en adelante el "**CONTRATISTA**"), con domicilio en _____, Ciudad Autónoma de Buenos Aires, representada en este acto por _____, en el carácter de _____ del **CONTRATISTA**, denominadas en conjunto las "**PARTES**", acuerdan celebrar el presente Contrato (en adelante, el "**CONTRATO**"), sujeto a las siguientes cláusulas y condiciones:

CLÁUSULA PRIMERA. OBJETO.

El **COMITENTE** encomienda al **CONTRATISTA** y éste acepta ejecutar la Obra "Construcción de edificio nuevo - Centro de monitoreo - Autopista Riccheri Km. 15.80 - Ciudad de Villa Eduardo Madero / Partido de La Matanza / Provincia de Buenos Aires - Tramo IX", en el plazo de CIENTO OCHENTA (180) días, contados a partir de la firma del Acta de Inicio de Obra, en un todo de acuerdo con el Pliego de Bases y Condiciones Generales, Particulares y Pliego Técnico, Circulares y demás documentos que forman parte de la Licitación de la presente Obra en jurisdicción de todo lo cual el **CONTRATISTA** ha tenido a la vista, estudiado y aceptado al presentar su OFERTA.

CLÁUSULA SEGUNDA. DOCUMENTOS INTEGRANTES.

Todos los documentos mencionados en la Cláusula precedente, forman parte integrante del **CONTRATO**.

CLÁUSULA TERCERA. PRECIO.

La obra objeto del **CONTRATO**, aplicando los precios unitarios cotizados en la Planilla de la OFERTA adjunta en Anexo B, importan la suma de PESOS _____ más el Impuesto al Valor Agregado (I.V.A.).

CLÁUSULA CUARTA. GARANTÍA DE CUMPLIMIENTO DE CONTRATO.

Como garantía del estricto cumplimiento de sus obligaciones, el CONTRATISTA ha entregado la Póliza de Seguro de Caucción N° _____ otorgada por _____ por la suma de PESOS _____ (\$ _____), importe que cubre el DIEZ POR CIENTO (10%) del monto del **CONTRATO**.

CLÁUSULA QUINTA. IMPUESTO DE SELLOS.

El **CONTRATO** está sujeto al pago del Impuesto de Sellos, a la alícuota vigente sobre el monto contractual, el cual será abonado íntegramente por el **CONTRATISTA**, quien deberá remitir a la **COMITENTE** fotocopia del comprobante que acredite el pago del sellado dentro de las CUARENTA Y OCHO (48) horas hábiles siguientes de haber realizado el mismo.

CLÁUSULA SEXTA. CONSTITUCIÓN DE DOMICILIOS - NOTIFICACIONES RECÍPROCAS.

A todos los efectos derivados del **CONTRATO**, las **PARTES** constituyen domicilio en los indicados en el encabezamiento del presente. Las notificaciones que las **PARTES** se cursaren recíprocamente a los citados domicilios se tendrán por válidas hasta tanto éstas constituyeren otros diferentes y se notificare tal circunstancia por medio fehaciente.

CLÁUSULA SÉPTIMA. TRIBUNALES - JURISDICCIÓN.

Toda divergencia que surgiere entre las **PARTES** respecto de la interpretación, aplicación, ejecución o cumplimiento del **CONTRATO** durante su vigencia, sus prórrogas o sus efectos posteriores, será sometida a conocimiento de los Tribunales competentes de la Ciudad Autónoma de Buenos Aires, con exclusión de todo otro fuero o jurisdicción.

CLÁUSULA OCTAVA. ANEXOS DEL CONTRATO.

El **CONTRATO** se encuentra integrado por los siguientes Anexos:

- Memoria Descriptiva (IF-2022-00073472-CVSA-GO#CVSA).

- Especificaciones Técnicas Particulares **(ETP)**
(IF-2022-00074889-CVSA-GO#CVSA).
- Gestión Ambiental (IF-2022-00073479-CVSA-GO#CVSA).
- Planos (IF-2022-00073477-CVSA-GO#CVSA).
- Pliego de Bases y Condiciones Generales **(PBCG)**
(IF-2021-00001839-CVSA-SC#CVSA).
- Pliego de Bases y Condiciones Particulares y sus ANEXOS **(PBCP)**.
- Circulares.
- La **OFERTA** declarada adjudicataria (_____),
suscribiendo en este acto la copia del Anexo B, páginas ____ a
_____.

En prueba de conformidad se firman DOS (2) ejemplares del mismo tenor y a un sólo efecto, uno para cada una de las **PARTES**.

COMITENTE

CONTRATISTA

ANEXO "E"**CERTIFICADO DE VISITA**

A los ...días del mes de de 2022, se deja constancia que la empresa ha realizado la visita correspondiente a la Licitación Privada Nacional de Etapa Única N° 13/2022, referente a la ejecución de la Obra denominada: "Construcción de edificio nuevo - Centro de monitoreo - Autopista Riccheri Km. 15.80 - Ciudad de Villa Eduardo Madero - Partido de La Matanza - Provincia de Buenos Aires - Tramo IX".

Correo electrónico:.....

Teléfono:.....

ANEXO "F"
DECLARACIÓN JURADA DE INTERESES - DECRETO N° 202/2017
Tipo de declarante: Persona humana

Nombres	
Apellidos	
CUIT	

Vínculos a declarar

¿La persona humana declarante tiene vinculación con los funcionarios enunciados en los artículos 1 y 2 del Decreto N° 202/17?

(Marque con una X donde corresponda)

SI		NO	
En caso de existir vinculaciones con más de un funcionario se deberá repetir la información que a continuación se solicita por cada una de las vinculaciones a declarar.		La opción elegida en cuanto a la no declaración de vinculaciones implica la declaración expresa de la inexistencia de los mismos, en los términos del Decreto N° 202/17.	

Vínculo

¿Con cuál de los siguientes funcionarios?

(Marque con una X donde corresponda)

Presidente	
Vicepresidente	
Jefe de Gabinete de Ministros	
Ministro	
Autoridad con rango de ministro en el Poder Ejecutivo Nacional	
Autoridad societaria de CORREDORES VIALES S.A. con capacidad para decidir sobre esta contratación	

En caso de haber marcado Ministro, Autoridad con rango de ministro en el Poder Ejecutivo Nacional o Autoridad de CORREDORES VIALES S.A. con capacidad para decidir sobre esta contratación complete los siguientes campos:

Nombres	
Apellidos	
CUIT	
Cargo	
Jurisdicción	

Tipo de vínculo

(Marque con una X donde corresponda y brinde la información adicional requerida para el tipo de vínculo elegido)

	Sociedad o comunidad	Detalle Razón Social y CUIT
	Parentesco por consanguinidad dentro del cuarto grado y segundo de afinidad	Detalle qué parentesco existe concretamente
	Pleito pendiente	Proporcione carátula, N° de expediente, fuero, jurisdicción, juzgado y secretaría intervinientes.
	Ser deudor	Indicar motivo de deuda y monto
	Ser acreedor	Indicar motivo de acreencia y monto
	Haber recibido beneficios de importancia de parte del Funcionario	Indicar tipo de beneficio y monto estimado
	Amistad pública que se manifieste por gran familiaridad y frecuencia en el trato	No se exige información adicional

Información adicional

La no declaración de vinculaciones implica la declaración expresa de la inexistencia de los mismos, en los términos del Decreto N° 202/17.

Firma

Aclaración

Fecha y lugar

DECLARACIÓN JURADA DE INTERESES - DECRETO 202/2017
Tipo de declarante: Persona jurídica

Razón Social	
CUIT/NIT	

Vínculos a declarar

¿Existen vinculaciones con los funcionarios enunciados en los artículos 1 y 2 del Decreto N° 202/17?

(Marque con una X donde corresponda)

SI		NO	
En caso de existir vinculaciones con más de un funcionario, o por más de un socio o accionista, se deberá repetir la información que a continuación se solicita por cada una de las vinculaciones a declarar.		La opción elegida en cuanto a la no declaración de vinculaciones implica la declaración expresa de la inexistencia de los mismos, en los términos del Decreto N° 202/17.	

Vínculo

Persona con el vínculo

(Marque con una X donde corresponda y brinde la información adicional requerida para el tipo de vínculo elegido)

	Persona jurídica (si el vínculo a declarar es directo de la persona jurídica declarante)	No se exige información adicional
	Representante legal	Detalle nombres apellidos y CUIT
	Sociedad controlante	Detalle Razón Social y CUIT
	Sociedades controladas	Detalle Razón Social y CUIT
	Sociedades con interés directo en los resultados económicos o Financieros de la declarante	Detalle Razón Social y CUIT
	Director	Detalle nombres apellidos y CUIT

	Socio o accionista con participación en la formación de la voluntad social.	Detalle nombres apellidos y CUIT
	Accionista o socio con más del 5% del capital social de las sociedades sujetas a oferta pública	Detalle nombres apellidos y CUIT

Información adicional

¿Con cuál de los siguientes funcionarios?

(Marque con una X donde corresponda)

Presidente	
Vicepresidente	
Jefe de Gabinete de Ministros	
Ministro	
Autoridad con rango de ministro en el Poder Ejecutivo Nacional	
Autoridad de CORREDORES VIALES S.A. con capacidad para decidir sobre esta contratación	

En caso de haber marcado Ministro, Autoridad con rango de ministro en el Poder Ejecutivo Nacional o Autoridad con rango inferior a Ministro con capacidad para decidir sobre esta contratación complete los siguientes campos:

Nombres	
Apellidos	
CUIT	

Cargo	
Jurisdicción	

Tipo de vínculo

(Marque con una X donde corresponda y brinde la información adicional requerida para el tipo de vínculo elegido)

	Sociedad o comunidad	Detalle Razón Social y CUIT.
	Parentesco por consanguinidad dentro del cuarto grado y segundo de afinidad	Detalle qué parentesco existe concretamente.
	Pleito pendiente	Proporcione carátula, N° de expediente, fuero, jurisdicción, juzgado y secretaría intervinientes.
	Ser deudor	Indicar motivo de deuda y monto
	Ser acreedor	Indicar motivo de acreencia y monto.
	Haber recibido beneficios de importancia de parte del funcionario	Indicar tipo de beneficio y monto estimado

Información adicional

La no declaración de vinculaciones implica la declaración expresa de la inexistencia de los mismos, en los términos del Decreto N° 202/17.

Firma y aclaración del declarante

Carácter en el que firma

Fecha

ANEXO "G"**DECLARACIÓN JURADA CÓDIGO DE ÉTICA Y PROGRAMA DE INTEGRIDAD**

Lugar y fecha _____

Señores CORREDORES VIALES S.A.
Ref.: Programa de Integridad y Código de Ética

Por medio del presente, declaro bajo juramento que he leído los documentos Programa de Integridad y Código de Ética de la empresa CORREDORES VIALES S.A. y que comprendo su contenido. Además, expreso mi compromiso con el cumplimiento de las normas y procedimientos contenidos en el mismo.

Entiendo que tengo la obligación de reportar toda infracción a dicho Programa de Integridad y Código de Ética, conforme lo establecido en estos documentos, sin importar la identidad de quien lo infrinja.

Nombre: _____
Apellido: _____
DNI: _____
Dirección de correo electrónico: _____
Fecha: _____
Firma: _____

ANEXO "H"**DECLARACIÓN JURADA SOBRE DEUDA TRIBUTARIA Y PREVISIONAL**

Sres. CORREDORES VIALES S.A.

El que suscribe (con poder suficiente para este acto), DECLARA BAJO JURAMENTO, que la firma CUIT N° no posee deuda exigible en concepto de obligaciones tributarias y previsional, de acuerdo con lo que establezca la reglamentación.

FIRMA: _____

ACLARACIÓN: _____

TIPO Y N° DOCUMENTO: _____

CARÁCTER: _____

LUGAR Y FECHA: _____

ANEXO "I"**DECLARACIÓN JURADA DE CASILLA DE CORREO ELECTRÓNICO**

Sres. CORREDORES VIALES S.A.

El que suscribe (con poder suficiente para este acto), DECLARA BAJO JURAMENTO, que la firma CUIT N° posee la casilla de correo electrónico.....y el número telefónico de contacto.....

FIRMA: _____

ACLARACIÓN: _____

TIPO Y N° DOCUMENTO: _____

CARÁCTER: _____

LUGAR Y FECHA: _____

ANEXO "J"**DECLARACIÓN JURADA DE COMPRE NACIONAL**

Sres. CORREDORES VIALES S.A.

El que suscribe (con poder suficiente para este acto), DECLARA BAJO JURAMENTO, que la oferta de la firma CUIT N° cumple con la Ley N° 27.437 (Compre Argentino y Desarrollo de Proveedores) y la Ley N° 18.875.

FIRMA: _____

ACLARACIÓN: _____

TIPO Y N° DOCUMENTO: _____

CARÁCTER: _____

LUGAR Y FECHA: _____

ANEXO "K"**REDETERMINACIÓN DE PRECIOS**

Los importes del presente contrato estarán sometidos a la aplicación analógica de la metodología de Redeterminación de Precios que a continuación se detalla.

A los efectos de aplicar la presente metodología se tomará como "mes base" para la Redeterminación de Precios el mes calendario en el cual se produjo la presentación de la oferta económica.

Cuando proceda la Redeterminación de Precios, se considerará que a la parte de la Obra ejecutada en un determinado mes calendario le corresponden los precios calculados para ese mes calendario.

En virtud de lo establecido en el Artículo 14 segundo párrafo del Régimen de Renegociación y Redeterminación de Precios de Contratos, aprobado por Reunión N° 88/2022 del Directorio, atento a que se verifica una demora en la publicación de los índices oficiales utilizados en la ponderación, y toda vez que la misma, sumada a una volatilidad de los indicadores, podría generar una falta de representatividad de los mismos respecto del mes en que efectivamente se ejecuten los trabajos comprometidos, Corredores Viales S.A. (CVSA) admitirá la solicitud de redeterminación de los precios para su aplicación respecto del mes de su efectiva ejecución.

A tales efectos, la contratista presentará el pedido formal de redeterminación de precios ante CVSA al momento de la publicación del índice correspondiente al mes de ejecución.

El pedido de redeterminación deberá efectuarse durante el transcurso del mes de la publicación de los índices oficiales representativos del mes de ejecución, y será otorgado y certificado sobre los trabajos ejecutados durante ese mes, y siguientes en la medida que se verifique el efectivo salto en las condiciones establecidas.

En caso de constatarse trabajos en mora o cumplimientos parciales, se deja aclarada la aplicación de lo previsto en el Artículo 6° del citado Régimen.

Si la contratista formulara la solicitud de redeterminación con posterioridad al mes de publicación de los índices respectivos, CVSA procederá a su rechazo.

Desestimada la solicitud en los términos expresados en el párrafo anterior, la contratista podrá rectificarla, adecuándola al mes de ejecución correspondiente al de los índices que se publiquen el mes de su presentación.

A tal fin, deberá realizar el cálculo de la redeterminación de precios aplicando la variación que surja de la publicación de los índices oficiales del mes de la presentación rectificadora.

La redeterminación de los precios del contrato correspondiente a la parte de obra faltante de ejecutar y no atrasada respecto al Plan de Trabajo vigente se aplicará a partir de una variación de referencia superior al CINCO POR CIENTO (5 %) respecto de los precios básicos de contrato, y luego cada vez que los precios redeterminados experimenten una variación superior al CINCO POR CIENTO (5 %).

La fórmula para determinar si corresponde una Redeterminación de Precios en un determinado mes "i" de la obra se detalla a continuación:

Fi = li/lo donde: **Fi** = Factor de Redeterminación de Precios para un "mes i".

lo = Índice de Precios correspondientes al "mes base," o del mes en que se realizó una última redeterminación de precios.

li = Índice de Precios correspondientes al mes determinado "i".

lo e **li** se detallan más abajo.

Si **Fi** es mayor o igual que un 5% corresponde una redeterminación de precios.

El nuevo importe de los precios del contrato se calculará según la siguiente expresión:

Pi = Po x CR donde: **Po** = Precios básicos del Contrato ("mes base").

Pi = Precios redeterminados para el mes que corresponda una redeterminación.

CR = Coeficiente de Redeterminación de Precios.

CR= li/lo.

lo = Índice de Precios correspondientes al "mes base."

li = Índice de Precios del mes donde corresponde aplicar una redeterminación.

Significado de lo e li:

$$lo = 0,03 \cdot A1o + 0,07 \cdot A2o + 0,20 \cdot A3o + 0,08 \cdot A4o + 0,07 \cdot A5o + 0,04 \cdot A6o + 0,04 \cdot A7o + 0,03 \cdot A8o + 0,04 \cdot A9o + 0,04 \cdot A10o + 0,36 \cdot A11o$$
$$li = 0,03 \cdot A1i + 0,07 \cdot A2i + 0,20 \cdot A3i + 0,08 \cdot A4i + 0,07 \cdot A5i + 0,04 \cdot A6i + 0,04 \cdot A7i + 0,03 \cdot A8i + 0,04 \cdot A9i + 0,04 \cdot A10i + 0,36 \cdot A11i$$

A1i, A2i, A3i, A4i, A5i, A6i, A7i, A8i, A9i, A10i y A11i: son los índices del mes en que se ejecutan los trabajos "i".

A1o, A2o, A3o, A4o, A5o, A6o, A7o, A8o, A9o, A10o y A11o: son los índices del mes base o del mes en que se realizó una última redeterminación de precios.

Tipología: Reestructuración y reciclaje

	Insumos	Referencia	Incidencia
A1	Costo Financiero	"Valores de Insumos Tabla I" publicados por la Dirección Nacional de Vialidad (DNV)	0,03
A2	Gastos Generales	"Valores de Insumos Tabla I" publicados por la Dirección Nacional de Vialidad (DNV)	0,07
A3	Albañilería	"Valores de Insumos Tabla I" publicados por la Dirección Nacional de Vialidad (DNV)	0,20
A4	Pisos y revestimientos	"Valores de Insumos Tabla I" publicados por la Dirección Nacional de Vialidad (DNV)	0,08
A5	Carpinterías	"Valores de Insumos Tabla I" publicados por la Dirección Nacional de Vialidad (DNV)	0,07
A6	Productos químicos	"Valores de Insumos Tabla I" publicados por la Dirección Nacional de Vialidad (DNV)	0,04
A7	Andamios	"Valores de Insumos Tabla I" publicados por la Dirección Nacional de Vialidad (DNV)	0,04
A8	Artefactos de iluminación y cableado	"Valores de Insumos Tabla I" publicados por la Dirección Nacional de Vialidad (DNV)	0,03
A9	Caños de PVC para instalaciones varias	"Valores de Insumos Tabla I" publicados por la Dirección Nacional de Vialidad (DNV)	0,04
A10	Motores eléctricos y equipos de aire acondicionado	"Valores de Insumos Tabla I" publicados por la Dirección Nacional de Vialidad (DNV)	0,04
A11	Mano de obra - Arquitectura	"Valores de Insumos Tabla I" publicados por la Dirección Nacional de Vialidad (DNV)	0,36
			1,00

Nota importante: Se procederá a efectuar los cálculos y redeterminaciones con los índices provisorios o definitivos conocidos al momento del cálculo, no admitiéndose modificaciones o correcciones con los índices que sean emitidos con posterioridad.

ANEXO "K.1"**RÉGIMEN DE RENEGOCIACIÓN Y REDETERMINACIÓN DE PRECIOS PARA
CVSA**

(ACTA DE DIRECTORIO N°88 DE FECHA 20 DE MAYO DE 2022)

CAPITULO I**DISPOSICIONES GENERALES**

ARTÍCULO 1º. OBJETO. El presente posee carácter reglamentario de los Artículos 76 y 77 del Reglamento General de Contrataciones de CVSA aprobado por Reunión de Directorio de fecha 20 de enero de 2022 o el que en el futuro lo reemplace.

Tiene por objeto el mantenimiento del equilibrio económico financiero de los contratos comprendidos a través del establecimiento de valores compensatorios de las variaciones de los insumos.

ARTÍCULO 2º. CONTRATOS COMPRENDIDOS. El presente Régimen se aplicará a los contratos de obra, de conservación y mantenimiento, así como a los de servicio, siempre que en los pliegos respectivos posean cláusulas de variación de precios.

También será aplicable a los contratos adjudicados o en curso de ejecución a la fecha de aprobación del presente régimen, de conformidad con las condiciones establecidas en las Cláusulas Transitorias previstas en el Capítulo III del presente.

ARTÍCULO 3º. ADMISIBILIDAD. Los contratistas podrán solicitar el ajuste de precios por la parte faltante de ejecutar de sus respectivos contratos cuando los costos de los factores principales que los componen reflejen una variación promedio superior en un cinco por ciento (5%) a los del contrato o al precio surgido de la última renegociación o redeterminación, según corresponda.

Los precios contractuales que resulten de cada proceso de renegociación o redeterminación regirán a partir del mes del pedido de redeterminación o renegociación, según corresponda.

ARTÍCULO 4º. ESTRUCTURA DE PRECIOS. Los precios contractuales renegociados o redeterminados se determinarán ponderando los factores detallados en cada contrato.

ARTÍCULO 5º. PRECIOS DE REFERENCIA. Los precios de referencia a utilizar para el procedimiento de redeterminación o renegociación serán los informados por el INSTITUTO NACIONAL DE ESTADÍSTICA Y CENSOS (INDEC) o, en el caso de ser necesario, por otros organismos oficiales o especializados.

ARTÍCULO 6º. OBLIGACIONES EN MORA Y CUMPLIMIENTO PARCIAL. Los costos correspondientes a las obligaciones que no se hayan ejecutado conforme al último plan de trabajo aprobado, por causas imputables al contratista, se liquidarán con los precios correspondientes a la fecha en que debieron haberse cumplido, sin perjuicio de las penalidades que pudieren corresponder.

ARTÍCULO 7º. ANTICIPO FINANCIERO Y ACOPIO DE MATERIALES. En los contratos donde se haya previsto un pago destinado al acopio de materiales o el otorgamiento de anticipos financieros, deberá entenderse que el porcentaje del

contrato equivalente a las sumas percibidas por el contratista en concepto de anticipo financiero, permanecerá fijo e inamovible durante la ejecución del contrato, sin posibilidad alguna de ser objeto de redeterminación o renegociación, a partir del momento en el que se acredite el efectivo pago.

ARTÍCULO 8º. ADICIONALES Y MODIFICACIONES DEL CONTRATO. Los adicionales y modificaciones de obra o de los servicios objeto de cada contrato estarán sujetos al mismo régimen de redeterminación o renegociación de precios aplicado al contrato original. A dicho efecto, los precios serán considerados a valores de la última redeterminación o renegociación de precios aprobada, si la hubiere.

No se abonará al contratista anticipo financiero sobre los montos correspondientes a los adicionales o modificaciones que involucren mayores cantidades o volúmenes de obras o trabajos o nuevos ítems contractuales.

ARTÍCULO 9º.- VARIACIONES DE CARGAS TRIBUTARIAS. Los aumentos de las alícuotas impositivas, aduaneras o de cargas sociales, trasladables al consumidor final, serán reconocidos en el precio a pagar al contratista a partir del momento en que entren en vigencia las normas que los dispongan, en su probada incidencia. Las reducciones de las alícuotas impositivas, aduaneras y/o de cargas sociales, trasladables al consumidor final, serán deducidas del precio a pagar.

ARTÍCULO 10.- RENUNCIA. La suscripción del Acta de Redeterminación o Renegociación de Precios, implica la renuncia automática del contratista a todo reclamo —interpuesto o a interponer en sede administrativa o judicial— por mayores costos, compensaciones, gastos improductivos y gastos o supuestos perjuicios de cualquier naturaleza resultantes del proceso de redeterminación o renegociación y por la oportunidad de la aplicación del sistema de redeterminación o renegociación de precios como resultado del cual se aprueban los precios incluidos en el acta de que se trata.

CAPITULO II

PROCEDIMIENTO DE REDETERMINACIÓN Y RENEGOCIACIÓN

ARTÍCULO 11. OBRAS. CATEGORIAS. CVSA clasificará sus contratos de obra según la categoría que corresponda con alguna de las detalladas en el Artículo 6º del Anexo al Decreto N.º 1295/2002.

La Variación de Referencia se calculará como el promedio ponderado de las variaciones de precios de cada insumo, según la estructura de ponderación de la Tabla I del Anexo al mencionado Decreto N.º 1295/2002.

A efectos de verificar la admisibilidad de la redeterminación o renegociación que presente un contratista, CVSA utilizará el sistema creado y aplicado por la DIRECCIÓN NACIONAL DE VIALIDAD, denominado "Var-Erm", el cual se encuentra publicado y actualizado regularmente por dicho organismo público en su sitio web.

ARTÍCULO 12. SERVICIOS. ESTRUCTURA DE PONDERACIÓN. En caso de establecerse la posibilidad de renegociación de precios en contratos destinados a la prestación de servicios, los precios redeterminados o renegociados se determinarán ponderando los siguientes factores según su probada incidencia en el precio total:

- a) El costo de los materiales y de los demás bienes utilizados o incorporados.
- b) El costo de la mano de obra.
- c) La amortización de equipos y sus reparaciones y repuestos, de corresponder.

d) Todo otro elemento que resulte significativo a criterio del comitente.

ARTÍCULO 13. VERIFICACIÓN DE EXTREMOS. GARANTÍA. Previo al mecanismo de aprobación fijado en el REGLAMENTO GENERAL DE CONTRATACIONES, las áreas técnicas de CVSA deberán

- a) Verificar la procedencia de la solicitud presentada, en función de la documentación contractual.
- b) Verificar la correspondencia de los índices utilizados y el cálculo de la variación de referencia a fin de determinar si se encuentra habilitado el procedimiento de redeterminación o renegociación solicitado.
- c) Determinar el porcentaje de variación a aprobar y el mes a partir del cual corresponde aplicar dicho porcentaje.
- d) Fijar el nuevo monto de la garantía de contrato teniendo en cuenta el porcentaje de variación de referencia que corresponde reconocer respetando el porcentaje estipulado en el contrato para dicha garantía.

ARTÍCULO 14. VARIACIÓN DE LOS PRECIOS. La variación de los precios de cada factor se calculará desde la oferta, o desde la última redeterminación o renegociación, según corresponda, hasta el mes en que se haya alcanzado la variación de referencia promedio, pero se aplicará a partir del mes en el que el contratista haya presentado la solicitud de redeterminación o renegociación.

CVSA solo admitirá un tratamiento diferente respecto del momento a partir del cual se tomará la variación, en el caso que se verifique una demora irrazonable en la publicación de los índices oficiales utilizados en la ponderación.

ARTÍCULO 15. PLIEGOS DE BASES Y CONDICIONES PARTICULARES. En caso de que en un determinado proceso de selección se establezca la redeterminación o renegociación de precios, deberá incluirse en los Pliegos de Bases y Condiciones de cada procedimiento el presente Reglamento, así como la estructura de ponderación de insumos principales y las fuentes de información de los precios correspondientes.

CAPITULO III

CLÁUSULAS TRANSITORIAS

CLÁUSULA TRANSITORIA PRIMERA. Los contratistas cuyos contratos se encuentren comprendidos en el supuesto previsto en el párrafo segundo de Artículo 2 del presente Reglamento podrán adherir al actual procedimiento de renegociación o redeterminación de precios dentro del plazo de sesenta (60) días contados desde la fecha de aprobación del presente Régimen. A tal efecto se deberá comunicar a cada contratista comprendido la posibilidad de adherirse al presente, dentro de los cinco (5) días hábiles administrativos de aprobado el presente. Vencido el primero de los plazos fijados, ninguna solicitud será aceptada por CVSA.

En el supuesto de no adherirse, las redeterminaciones o renegociaciones de precios que correspondan se regirán por el sistema y la metodología acordados en los respectivos contratos.

El Acta de Adhesión deberá contener una cláusula que disponga la renuncia automática del contratista a todo reclamo por mayores costos, compensaciones, gastos improductivos, gastos financieros o supuestos perjuicios de cualquier naturaleza, incluyendo mayores plazos, resultantes de la ejecución del contrato de que se trate.

Del mismo modo, el Acta deberá incluir el compromiso del contratista de cumplir el plan de trabajos correspondiente a la obra faltante, o bien presentar ante CVSA en un plazo a determinar un cronograma de trabajos actualizado, según el caso.

CLÁUSULA TRANSITORIA SEGUNDA. Para los casos en que el contratista haya adherido al Acta prevista en la Cláusula Transitoria Primera del presente, se aplicará el presente régimen a partir del mes de su celebración.

CLÁUSULA TRANSITORIA TERCERA. Los precios de los contratos serán redeterminados o renegociados, según corresponda, a precios del mes anterior a la entrada en vigencia del Acta de Adhesión fijada en la Cláusula Transitoria Primera, desde los precios de la última Acta de Redeterminación o Renegociación aprobada, o desde los precios básicos de contrato, según corresponda.

Se dará tratamiento a las redeterminaciones y/o renegociaciones de precios que se encontraren en trámite ante CVSA y que correspondieren al período comprendido entre la fecha del contrato o de la última renegociación o redeterminación aprobada y la fecha del Acta de Adhesión prevista en el presente capítulo.

Las redeterminaciones y renegociaciones de precios previstas en la presente cláusula se regirán por las variaciones que surjan de aplicar las ponderaciones establecidas en los respectivos contratos.

CLÁUSULA TRANSITORIA CUARTA. El mecanismo de ajuste de precios establecido en el presente acto, en la medida en que sea aceptado por los contratistas mediante la suscripción de Actas de Adhesión prevista en el presente Capítulo, no invalida las previsiones de los Pliegos de Bases y Condiciones Particulares y el Pliego Único de Bases y Condiciones Generales, que continuarán siendo de aplicación en todo lo que no se encuentre previsto en el presente.

ANEXO "L"**DECLARACIÓN JURADA SOBRE POLÍTICA DE INTEGRIDAD**

En mi carácter de, de, en adelante "la Empresa", me dirijo a ustedes a fin de responder y completar – en carácter de **DECLARACIÓN JURADA** – el cuestionario de conocimiento de terceros y cumplimiento establecido por **CORREDORES VIALES S.A.** en el marco de su Política de Integridad, conforme a lo establecido en el Artículo 28.5 del Pliego de Bases y Condiciones Generales (PBCG):

A) Listado de personas o sociedades que revisten calidad de propietarios, accionistas o beneficiarios finales de "la Empresa"

Nombre / Razón Social	CUIT / CUIL / DNI	Calidad

B) Listado de personas que poseen funciones como ejecutivos, directores, ejecutivos de cuentas y/o tienen nivel de responsabilidad en las operaciones de "la Empresa"

Nombre / Razón Social	CUIT / CUIL / DNI	Calidad

C) En los últimos TRES (3) años, las personas o sociedades que revisten calidad de propietarios, accionistas o socios beneficiarios finales y/o que poseen funciones como ejecutivos, directores, ejecutivos de cuentas y/o tienen nivel de responsabilidad en las operaciones de la Empresa que representa:

c.1. ¿han sido denunciados por hechos de corrupción, delitos de lavado de activos o cohecho, a título personal o en causas que involucran a "la Empresa" o debido al cargo que desempeñan en ella?

°Si

°No

c.2 ¿Poseen causas judiciales en trámite por delitos de este o similar tipo?

° Si

°No

c.3 ¿Tienen condenas penales en ejecución o cumplimiento?

°Si

°No

c.4 Si alguna de las respuestas fuera positiva, detalle:

- Las causas, juzgados en que tramitan y el tipo de procedimiento que se trata.

Carátula:

Juzgado:

- Si el/los denunciados/condenados o "la Empresa" prestaron colaboración con la Justicia y/o se autodenunciaron en dichas causas. En tal caso, precise las medidas implementadas.

Si

No

Medidas implementadas:

- Si las causas poseen relación directa o indirecta con el objeto de la contratación.

Si

No

c.5 Consigne la identificación de la persona denunciada/procesada/condenada (autoridad).

D) Asimismo, indique:

d.1 Qué medidas tomó en relación con el/los denunciado/s/ condenado/s /procesado/s.

En caso de corresponder, acompañe la documentación que acredite que dicha persona se encuentra apartada, removida de sus funciones o que ha renunciado.

d.2 ¿Instrumentó políticas o procedimientos internos para evitar nuevos hechos de esta naturaleza por parte de las personas o sociedades que revisten calidad de propietarios, accionistas o socios beneficiarios y/o que poseen funciones como ejecutivos, directores y/o tienen nivel de responsabilidad en las operaciones de "la Empresa"? ¿Cuáles?

Si

No

Medidas implementadas:

d.3 ¿Las personas involucradas en dichas causas, han formado o formarán parte de su relación con **CORREDORES VIALES S.A.**?

°Si

°No

d.4 Si las personas enumeradas en el punto A, B o C son o han sido funcionarios públicos en los últimos TRES (3) años.

°Si

°No

d.5 ¿Las personas anteriormente enumeradas poseen posibles conflictos de intereses con respecto a su contratación por parte de **CORREDORES VIALES S.A.**?

°Si

°No

Precise el tipo de conflicto y determine su alcance.

E) En los últimos TRES (3) años han sido sancionados con la rescisión total o parcial o la extinción anormal de algún contrato de prestación de servicios similares a los que aquí se licitan, obras o concesiones viales y/o contratos PPP en el ámbito de la Administración Nacional, Provincial y/o Municipal, sus organismos descentralizados y/o empresas o sociedades de participación estatal mayoritaria en su conformación accionaria y/o en la formación de sus decisiones?

°Si

°No

¿Ha derivado alguna de ellas en acciones judiciales de cualquier naturaleza (cautelar, reclamativa, indemnizatoria, etc?)

°Si

°No

e.1. Si alguna de las respuestas precedentes fuera positiva, detalle:

- Jurisdicción, entidad, organismo descentralizado, empresa y/o sociedad en que ocurriera la rescisión y/o extinción anormal de uno o más contratos
- Enumeración de los contratos rescindidos y/o extinguidos, con expresión de las causales que dieron origen a tal/es rescisión/es y/o extinciones,
- Estado actual de cada situación en particular.

F) ¿Posee un Programa de *Compliance*, Política de Integridad, Código de Conducta o Políticas Anticorrupción?

Si

No

Realice una breve descripción y adjunte una copia para su conocimiento y evaluación.

Se condiciona el acompañamiento de la copia del Programa de Integridad para el caso de que por el monto establecido en el artículo 7.11, se requiera su presentación.

G) En el carácter citado declaro que:

o Asumo el compromiso de "la Empresa" de abstenerse de dar u ofrecer dinero o cualquier dádiva a fin de que los directores, ejecutivos o empleados intervinientes hagan o dejen de hacer algo relativo a sus funciones o para que hagan valer la influencia de su cargo ante otros funcionarios o empleados, a fin de que hagan o dejen de hacer algo relativo a sus funciones, de manera directa o a través de terceros.

o Asumo el compromiso de "la Empresa" de abstenerse de ofrecer premios, comisiones, reconocimientos, obsequios o recompensas de ningún tipo a los directores, ejecutivos o empleados de **CORREDORES VIALES S.A.** que, de forma directa o indirecta, puedan afectar la ejecución del contrato.

o Las actividades de "la Empresa" serán desarrolladas en el marco de principios éticos de comportamiento, tomando las medidas necesarias a fin de que este compromiso de no soborno y cumplimiento de las reglas aplicables sea acatado por todos nuestros directivos, gerentes y empleados.

o Asumo el compromiso de hacer conocer y obtener la conformidad y garantía de cumplimiento de cualquier tercero que pudiese trabajar con "la Empresa", sobre los que recaerá la responsabilidad que les correspondiere por sus acciones.

- o La propuesta original, se trata de una oferta seria, con información fidedigna y no presentó un precio artificialmente bajo con la intención de buscar, mediante la ejecución del contrato, una compensación del precio a través de la reclamación de pagos adicionales. Se entiende que este compromiso no limita la posibilidad de acordar adicionales a los contratos por otros conceptos, cuando estos sean justos, debidamente sustentables y hubiesen sido previstos por la documentación licitatoria.
- o Los datos informados coinciden con los declarados ante la Administración Federal de Ingresos Públicos (AFIP).
- o He leído el cuestionario y toda la información incorporada en él -incluida toda la documentación que se acompaña como respaldo- y puedo afirmar que son verdaderos, correctos y se encuentran actualizados al día de la fecha, comprometiéndome a comunicar a **CORREDORES VIALES S.A.**, con TREINTA (30) días de anticipación todo cambio que modifique los términos de esta declaración.
- o En caso de no haberlo realizado con anterioridad, me obligo a informar dentro de los cinco (5) días hábiles posteriores a su conocimiento, cualquier cambio en la información presentada, adjuntando la documentación respaldatoria pertinente.
- o Asumo el compromiso de la sociedad cumplir con los principios y valores que guían el accionar de **CORREDORES VIALES S.A.** y las normas establecidas al efecto, declarando conocer dichas normas, el Convenio Celebrado con la Oficina de Fortalecimiento Institucional de la Provincia de Buenos Aires (OFI) y las obligaciones y compromisos asumidos en consecuencia, información que se encuentra disponible en el sitio oficial de **CORREDORES VIALES S.A.** www.corredoresvialessa.com.ar.
- o Por medio del presente, otorgo permiso a **CORREDORES VIALES S.A.** y sus representantes para recabar información adicional relativa a empleadores anteriores, referencias comerciales, bancarias, informes del consumidor, representantes del gobierno y cualquier otro dato que resulta de interés a los mismos efectos señalados, para verificar los datos informados.
- o Asimismo, autorizo a **CORREDORES VIALES S.A.** a mantener actualizada dicha información, a través de controles posteriores, siendo facultad de la citada empresa suspender los pagos, cancelar el servicio y/o la prestación brindada, en caso de obtener o recibir información que contradiga los datos aportados y pueda resultar violatoria los términos de su Política de Integridad o del marco jurídico provincial, nacional o internacional, específicamente, en cuestiones de integridad empresarial, honestidad, transparencia y lealtad.

Firma y aclaración

Firma y aclaración

ANEXO "M"**POLÍTICA DE GÉNERO DE CORREDORES VIALES S.A.**

Lugar y fecha _____

Señores CORREDORES VIALES S.A.

Ref.: Política de Género

Por medio del presente, declaro bajo juramento que he leído los documentos correspondientes a la Política de Género de la empresa CORREDORES VIALES S.A. y que comprendo su contenido. Además, expreso mi compromiso con el cumplimiento del objetivo y funciones de la misma.

FIRMA: _____

ACLARACIÓN: _____

TIPO Y N° DOCUMENTO: _____

CARÁCTER: _____

LUGAR Y FECHA: _____

Dirección de Correo Electrónico: _____

ANEXO "N"**DECLARACIÓN JURADA DE CUMPLIMIENTO DEL DECRETO N° 312/2010
SISTEMA DE PROTECCIÓN INTEGRAL DE LOS DISCAPACITADOS**

Señores CORREDORES VIALES S.A.

El que suscribe (con poder suficiente para este acto), en
representación de la firma

CUIT N° DECLARA BAJO JURAMENTO que la misma, se
obliga a ocupar a personas con discapacidad, en una proporción no inferior al
CUATRO POR CIENTO (4%) de la totalidad del personal afectado a la prestación del
que se trate, según lo establecido en el artículo 7 del Decreto N° 312/2010, que a
continuación se cita:

Artículo 7 del Decreto N° 312/2010: *"...En aquellas situaciones en que hubiere
tercerización de servicios, cualquiera fuere la modalidad de contratación empleada, se
encuentre o no comprendida ésta en el Régimen del Decreto N° 1023/01 y su
normativa complementaria y modificatoria, deberá incluirse en los respectivos Pliegos
de Bases y Condiciones Particulares, que el proponente deberá contemplar en su
oferta la obligación de ocupar, en la prestación de que se trate, a personas con
discapacidad, en una proporción no inferior al CUATRO POR CIENTO (4%) de la
totalidad del personal afectado a la misma."*

FIRMA: _____

ACLARACIÓN: _____

TIPO Y N° DOCUMENTO: _____

CARÁCTER: _____

LUGAR Y FECHA: _____

Dirección de Correo Electrónico: _____



corredores
viales

TRAMO IX

OBRA

CENTRO DE MONITOREO

PEAJE RICCHERI KM 15.80

Construcción de Edificio Nuevo

PROVINCIA DE BUENOS AIRES

AÑO 2022

MEMORIA DESCRIPTIVA

Contenido

1. OBJETIVO	4
2. UBICACIÓN.....	4
3. CARACTERÍSTICAS DEL PROYECTO.....	6
4. ADJUDICACIÓN	6
5. ALCANCE DEL PLIEGO	7
6. OBRAS COMPRENDIDAS EN EL PRESENTE PLIEGO	7
6.1. PROYECTO EJECUTIVO	7
6.2. TRABAJOS PRELIMINARES	7
6.3. MOVIMIENTOS DE SUELOS.....	8
6.4. ESTRUCTURAS RESISTENTES.....	8
6.5. ALBAÑILERÍA.....	9
6.6. CARPETAS	9
6.7. CAPAS AISLADORAS.....	10
6.8. REVOQUES.....	10
6.9. CUBIERTA.....	10
6.10. CIELORRASOS y TABIQUES.....	11
6.11. LISTON WPC (Tirantes de PVC)	11
6.12. REVESTIMIENTOS DE PISOS Y PAREDES.....	11
6.13. ABERTURAS.....	12
6.14. CARPINTERIAS Y MESADAS.....	13
6.15. PINTURA	14
6.16. INSTALACIÓN SANITARIA AGUA FRIA/CALIENTE y CLOACAL	14
6.17. INSTALACIÓN ELÉCTRICA	15
6.18. INSTALACIÓN CONTRA INCENDIO	16
6.19. PANELES SOLARES PARA SISTEMA HIBRIDO.....	16
6.20. CRISTALES Y ESPEJOS	16
6.21. CLIMATIZACION	16
6.22. EQUIPAMIENTO	17
6.23. LIMPIEZA FINAL DE OBRA	17
6.24. CARTEL DE OBRA	17
7. REGLAMENTOS	17
8. RESPONSABILIDAD DEL CONTRATISTA	18
8.1. Estudio de la Obra	18
8.2. Interpretación de la Documentación	18

8.3.	Presentación de Documentación	19
8.4.	Permisos y Gestiones ante Organismos Públicos y Privados.....	19
8.5.	Representante Técnico y Responsable en Obra	20
8.6.	Jefes de Obra	20
8.7.	Reuniones de Coordinación.....	20
8.8.	Aprobación de los Trabajos	20
8.9.	Registro de los Trabajos.....	21
8.10.	Elaboración de Planos Conforme a Obra.....	21
8.11.	Elaboración de Documentación para Certificación	21
9.	CÓMPUTO Y PRESUPUESTO	21
10.	PLANOS.....	21
11.	PLIEGO DE ESPECIFICACIONES TÉCNICAS PARTICULARES	22
12.	VISITA A ZONA DE OBRA.....	22

1. OBJETIVO

El objeto de la presente licitación es brindar la propuesta arquitectónica de un Centro de Monitoreo que responde a las necesidades establecidas.

El proyecto consiste en incorporar al predio de oficinas del peaje Riccheri, un edificio nuevo con la tecnología de última generación para controlar con mayor precisión el tránsito de la autopista para el mejoramiento del tiempo de respuesta de los siniestros, asistencia al usuario y coordinación de situaciones de emergencia.

2. UBICACIÓN

La obra se ubica en el Tramo IX de la red de Corredores Viales concesionados por Vialidad Nacional (Autopista Riccheri km 15.80), en la ciudad Villa Eduardo Madero, Partido de la Matanza, Provincia de Buenos Aires.



Imagen 1.1 – Tramo IX de Corredores Viales

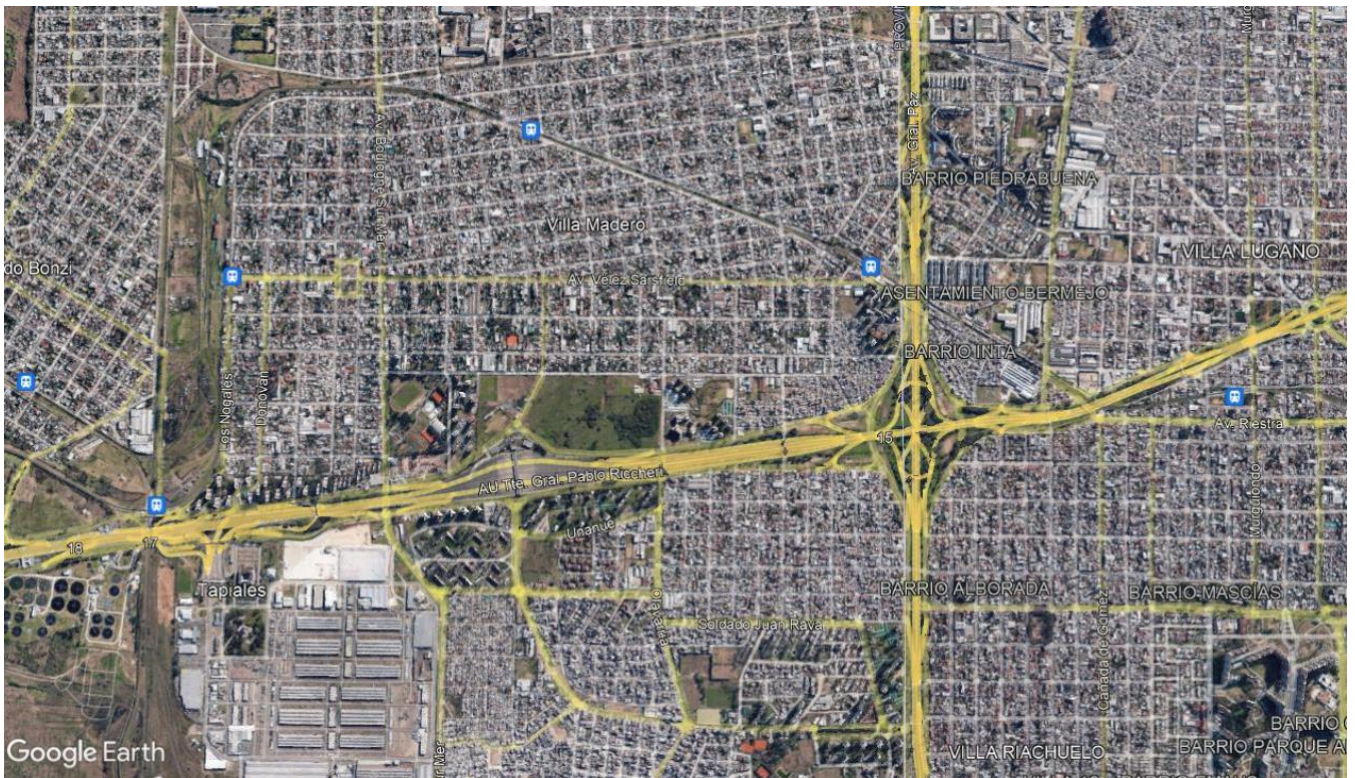


Imagen 1.2 – Imagen Aérea Peaje Riccheri y sus alrededores



Imagen 1.3 – Imagen Aérea Peaje Riccheri / Ubicación de la obra

3. CARACTERÍSTICAS DEL PROYECTO

El diseño se desarrolla todo en planta baja con distintas alturas, logra una visual generosa del entorno junto a los grandes ventanales y las paredes con sus sobresalientes le dan la jerarquía que se plantea para cada sector del proyecto.

El exterior del mismo está compuesto de ladrillo a la vista, hormigón, hierro y vidrio.

Está conformado por:

1 sala de monitoreo

3 oficinas

1 sala de reunión

1 sala de crisis

1 cocina – comedor

1 baño de damas

1 baño de caballeros

1 baño de capacidades diferentes

El esquema funcional se compone de un eje de circulación alrededor de la sala de monitoreo que conecta todas las áreas, desde el acceso principal que contiene un hall, se distribuyen y vinculan las oficinas, salas y zonas de servicio.

Se construirá en sistema tradicional con estructura independiente compuesta por platea, columnas, vigas y encadenados de hormigón armado. Para las fundaciones se adoptará el sistema recomendado en el Estudio de Suelo.

El edificio tendrá a su lado un contenedor para alojar el data center, donde se almacenará toda la información de los sistemas de cámaras y visualización, bases de datos de los controles de acceso, etc.

Se contempla prever su propio equipo generador de electricidad, para garantizar la operación aún con cortes parciales o totales de energía en la Ciudad.

En el centro de monitoreo, se contempla el cableado de datos del software de radares de auditoría de tránsito, que permiten detectar velocidad, cantidad y tipo de vehículo circulante por cada carril.

Para esto en cada una de las oficinas se instalará un swicht para la distribución de los servicios a los distintos puestos. Este equipo se vinculará con el centro de operaciones mediante tendido de fibra óptica aptas para tendido en cañeros y bandejas portacables perforadas.

4. ADJUDICACIÓN

Para la elaboración de la oferta y posterior ejecución de la obra se deberán respetar todos los cómputos, planos, y demás anexos con todas las especificaciones técnicas del presente pliego, que son complementarias a los pliegos y normas mencionadas en el punto 7 de la presente documentación.

Los trabajos deberán ser finalizados conforme a su fin, incluyendo todos los elementos y tareas necesarias para una prolija terminación y un correcto funcionamiento, aun cuando no se mencionen explícitamente en pliego o planos.

Será obligación del adjudicatario la presentación de Proyectos Ejecutivos de obra o detalles técnicos que permitan documentar los trabajos a realizar, incluyendo ingeniería de detalle, así como la presentación de muestras y ensayos de los materiales.

5. ALCANCE DEL PLIEGO

El Pliego de Especificaciones Técnicas tiene como finalidad dar el lineamiento de las especificaciones de aplicación para la construcción y/o tareas que integren las obras a realizarse, motivo de la presente licitación, completando las indicaciones del Pliego de Bases y Condiciones Generales y el Pliego de Bases y Condiciones Particulares.

El detalle aquí suministrado tiene por objeto facilitar la lectura e interpretación del mismo, a los efectos de la presentación de la oferta y la posterior ejecución de la obra, y no dará lugar a reclamo de ningún tipo en concepto de adicionales por omisión y/o divergencia de interpretación.

Se estipulan las condiciones y relación en que debe desenvolverse el Contratista en lo que se refiere a la realización y marcha de los trabajos que aquí se especifican y a las instrucciones, supervisión y/o aprobación que deba requerir a la Inspección de Obra para su correcta ejecución.

6. OBRAS COMPRENDIDAS EN EL PRESENTE PLIEGO

Son las necesarias para materializar las obras que se aprueben en el Proyecto Ejecutivo y/o Ingeniería de Detalle, y está a su cargo la provisión de materiales, mano de obra, plantel, equipo y toda/s otra/s provisión/es y/o trabajos que, sin estar específicamente detallados en la Documentación Licitatoria, sean necesarios para la terminación de las obras de acuerdo a su fin y resulte necesario para la ejecución de los mismos (Ver Pliego de Especificaciones Técnicas Particulares).

Conforme a lo mencionado, se destaca:

6.1. PROYECTO EJECUTIVO

Al comienzo se deberá realizar el correspondiente proyecto ejecutivo que aseguren una herramienta técnica orientativa, completa y entendible, con los debidos detalles y características que involucre su tipología de información. Deberá elaborarse:

- Planos de Arquitectura
- Planos Obra de Instalación Eléctrica
- Planos Obra de Instalación Sanitaria

6.2. TRABAJOS PRELIMINARES

Se contemplan todos aquellos trabajos iniciales que se requieran para dar lugar a nuevas instalaciones u obras nuevas.

Se incluirán las siguientes labores conforme a lo expuesto en Planos:

- **Obrador y Construcciones Provisorias:** Se ocupará un sector dentro del establecimiento, para obrador y depósito. teniendo en cuenta que sus dimensiones y características deberán permitir el acopio de materiales, como así también brindar la debida seguridad. Este local se dispondrá de manera que no interfiera con la marcha normal de la obra.

Todas estas instalaciones serán conservadas en perfectas condiciones de higiene por la Contratista

- **Vallados y Protecciones:** Se deberá prever todas las medidas necesarias para no interferir con el funcionamiento del establecimiento y garantizar la seguridad tanto del personal como de las personas que concurren a éste. En tal sentido, deberá disponer los medios de cierre que den total independencia al sector en obra del resto del edificio e impidan el paso de polvo y suciedad a los lugares de atención.
Los cercos por colocar serán de acuerdo a las exigencias de las reglamentaciones vigentes y se tendrá especial cuidado en la protección de los distintos sectores donde se desarrollen los trabajos. Se habilitarán los ingresos y egresos necesarios según el avance de la obra y en cada uno de ellos se mantendrá el control y la vigilancia. Se dispondrá de estacionamientos para el personal y maquinaria de obra, como así también para la Inspección
- **Limpeza y Retiro de vegetación:** Se procederá a quitar del área de la construcción los árboles, arbustos o plantas, raíces, malezas, residuos, restos de materiales orgánicos y todo otro elemento que a juicio de la Inspección pueda resultar inconveniente para el posterior comportamiento del terreno.
Cuando sea indicado en los Planos o Especificaciones particulares, el Contratista hará ejecutar por personal altamente idóneo, el trasplante de alguna especie que se determine ineludiblemente conservar.
- **Replanteo y Nivelación de Obras:** Será a cargo del Contratista el replanteo total de las obras, conforme a los Planos de Replanteo preparados por él oportunamente y aprobados para construir.
El replanteo de las obras requerirá la aprobación por Orden de Servicio, de la Inspección de obra. Esta aprobación no eximirá al Contratista respecto a su responsabilidad exclusiva por el trazado, amojonado, ubicación y verificación de ejes y niveles de referencia, exactitud de ángulos, medidas, etc.
Dependiendo de la envergadura de la obra deberá realizarse con instrumentos ópticos y personal especializado y para la nivelación será obligatoria la utilización de herramientas de precisión adecuadas para topografía.

6.3. MOVIMIENTOS DE SUELOS

El Contratista tomará a su cargo las tareas que se enumeren en el PETP y que se describen más adelante, proveyendo el equipo adecuado para tal fin, el que deberá ser aprobado antes de su utilización por la Inspección de Obra quien podrá exigir el reemplazo de los elementos o maquinarias que a su juicio no resulten adecuados o aceptables.

El Contratista pondrá especial atención en los trabajos que deban permanecer expuestos a la intemperie, adoptando los recaudos necesarios para preservar los ya ejecutados.

A fin de verificar el cumplimiento de las exigencias previstas, la Inspección ordenará los ensayos necesarios, los que serán efectuados por cuenta y cargo del Contratista.

6.4. ESTRUCTURAS RESISTENTES

Dichos trabajos se ejecutarán de acuerdo con lo que indiquen los planos respectivos, según el Reglamento R.A. 2.1. (CIRSOC 201) complementado por la Norma DIN 1045 con sus anexos de cálculo.

La calidad del hormigón no será menor a clase H 21

Se incluirán las siguientes labores conforme a lo expuesto en Planos:

- **Platea:** El dimensionamiento de la platea de fundación surgirá del cálculo estructural. Es recomendable un hormigón de calidad H21 y la armadura convenientemente ejecutada para controlar el tamaño de las fisuras en el hormigón.
En cuanto al movimiento de suelos se recomienda retirar el suelo vegetal y reemplazarlo por suelo seleccionado, convenientemente compactado.
- **Columnas:** Como refuerzo de los tabiques y muros se levantarán columnas de H²⁰A⁹, con secciones distintas, de acuerdo a los espesores de la mampostería que acompaña
- **Vigas de encadenado:** A la altura superior del dintel se ubicará la Viga Encadenado, que vinculará y rigidizará la estructura. Su sección será variable de acuerdo a la mampostería que acompaña

6.5. ALBAÑILERÍA

Se contemplan todos aquellos trabajos que impliquen intervención y materialización de nuevos muros.

Se respetarán en todos los casos los espesores de los muros, utilizándose ladrillos comunes, ladrillo visto y ladrillos cerámicos huecos, según corresponda.

La traba de muros y tabiques se hará en todas las hiladas. El empalme de tabiques con otras estructuras será logrado mediante su vinculación a las mismas por introducción de hierros redondos comunes de 8 mm de diámetro.

Se incluirán las siguientes labores conforme a lo expuesto en Planos:

- **Muro exterior:** Se aplicará ladrillo visto en todo el perímetro del edificio.
Para mayor aislación térmica y acústica se le montara en el lado interno del muro, poliestireno expandido en plancha y ladrillo hueco del 8x18x33 con terminación de revoque enlucido.
- **Muro interior:** Se aplicará ladrillo hueco cerámico en todas las divisiones del edificio.
Los tabiques indicados con espesor 0.15 y 0.10 m se ejecutarán utilizando ladrillos cerámicos huecos 12x18x33 y 8x18x33 respectivamente.

6.6. CARPETAS

En el sector de platea y losas, se dejarán en perfectas condiciones y niveles para la posterior colocación de los pisos y la membrana.

La carpeta niveladora tendrá un mínimo de 2cm de espesor, con la proporción por m² de 1 de cemento, 3 de arena y 20 lts de hidrofugo.

Se incluirán las siguientes labores conforme a lo expuesto en Planos:

- Definir el nivel de piso terminado
- Preparar los bulines
- Ejecución de Fajas

6.7. CAPAS AISLADORAS

El contratista pondrá especial cuidado en la correcta unión y continuidad de estas capas aisladoras con las verticales de paredes y con los mantos horizontales proyectados para los contrapisos y las carpetas.

El Contratista asegurará el curado de estas capas aisladoras manteniéndolas húmedas por 48 a 72 horas en lo que refiere a los revoques.

Se Colocará la membrana en sentido transversal a la pendiente del techo. El ancho del solape entre membranas es de 7 cm como mínimo. Las uniones entre membranas y bordes perimetrales deben estar bien perfilados y sellados

Se incluirán las siguientes labores conforme a lo expuesto en Planos:

- Capa Horizontal – film de 200 micrones
- Capa horizontal y Vertical doble / cajón hidrofugo
- Azotado Impermeable cara interna – Muro exterior ladrillo común
- Membrana asfáltica sobre losas

6.8. REVOQUES

Revoque grueso:

Tendrá un espesor de entre 8 y 10 mm aproximadamente. Este valor puede variar dependiendo de la prolijidad de la pared que se vaya a revocar.

Revoque fino:

Se ejecutarán únicamente después que el revoque grueso este fraguado. No se admitirán espesores mayores de CINCO (5) mm

Se incluirán las siguientes labores conforme a lo expuesto en Planos:

- **Grueso y Fino:** Se ejecutará tipo Jaharro, con terminación fino fratasado.
- **Grueso Bajo Revestimiento:** Se ejecutará previamente un azotado impermeable en sanitarios y posteriormente revoque grueso a la cal reforzado.

6.9. CUBIERTA

EJECUCION DE LOSA

Sistema de cálculo estructural realizado previamente de losa maciza totalmente conformada en el proceso de construcción, con espesores que normalmente varían entre 7 y 15 cm, su ejecución se realizará a partir de un encofrado que constituirá el molde en el cual se vierte el hormigón sobre una armadura metálica.

La calidad del hormigón no será menor a clase H 21

La losa como terminación, se le hará una carpeta que tendrá una inclinación del 2% hacia los bordes del edificio, el cual se usará como descarga pluvial mediante un desagüe tipo “gárgola” con caída libre al terreno.

Nota:

Se deberá contemplar que la losa contará con:

- Fijaciones para los futuros paneles solares y las baterías.
- Prever un pase en losa para las conexiones de los artefactos internos del edificio.

CHAPA SEMICUBIERTO

La cubierta será de chapa cincada ondulada, con estructura de perfilera de chapa.

El tipo de descarga pluvial será mediante una canaleta embutida de chapa doblada con bajadas al exterior mediante un recibidor de trazo recto con buña en chapa galvanizada calibre 27 de 25.5cm de frente por 23.5cm de altura y 17 cm de profundidad, con bajada rectangular.

6.10. CIELORRASOS y TABIQUES

CIELORRASOS

Según se indica en planos, se ejecutarán cielorrasos suspendidos de Durlock, con estructura metálica y placas de roca de yeso de 9,5mm de espesor.

Compuesto por un entramado de perfiles metálicos de soleras y montantes.

Para sujetar la estructura y reforzarla, se colocarán montantes o soleras en sentido transversal a ésta, actuando como vigas maestras.

TABIQUES

Según se indica en planos, se ejecutarán tabiques de Durlock, con estructura metálica y placas de roca de yeso de 12,5mm de espesor.

Compuesto por un entramado de perfiles metálicos de soleras y montantes.

Para sujetar la estructura y reforzarla, se colocarán montantes o soleras en sentido transversal a ésta, actuando como vigas maestras.

Se cubrirán las juntas y las improntas de los tornillos con una capa fina de masilla de secado rápido

6.11. LISTON WPC (Tirantes de PVC)

Según se indica en planos, se colocará un sistema tipo tirantes en vertical, cuyas tablas son de PVC Bco. 150x100mm, con cavidades internas formando compartimentos estancos. Material ignífugo clase “A” norma ASTM E 162 y clasificaciones según Normas IRAM 11575 del INTI.

6.12. REVESTIMIENTOS DE PISOS Y PAREDES

Se contemplan todos aquellos trabajos que impliquen intervención sobre muros y pisos, para la aplicación de revestimiento que aseguren una adecuada protección para su transitabilidad y condiciones propias del sector que los involucra.

Se incluirán las siguientes labores conforme a lo expuesto en Planos:

- **Colocación de Porcelanato en Paredes:** Se utilizará porcelanato marca tipo San Lorenzo o similar, modelo bauhaus grey rect. 1ra satinado 0.58 x 0.58 m. colocación recta, junta cerrada. Todas las piezas serán asentadas con mezcla adhesiva de primera calidad tipo Klaukol, Weber o equivalente. Se aplicará las juntas con pastina de color gris marca Weber o similar, junta cerrada, altura hasta cielorraso.

Se Intervendrán los siguientes ambientes:

- Baños
- Cocina

Se tendrá en cuenta en general que los revestimientos se colocarán partiendo del eje del paño del muro a revestir y en forma tal que nunca se termine en ambas caras del paño con piezas de distinta dimensión a la misma.

Las aristas salientes se terminarán con $\frac{1}{4}$ " CAÑA de PVC o Aluminio, de la altura del revestimiento.

- **Colocación de Porcelanato en Pisos:** Se utilizará porcelanato marca tipo San Pietro o similar, modelo simil cemento gris satinado 1.05 x 0.53 m. colocación recta, junta cerrada. Todas las piezas serán asentadas con mezcla adhesiva de primera calidad tipo Klaukol, Weber o equivalente. Se empastinarán las juntas con pastina de color gris marca Weber o similar.

Se Intervendrán en todos los ambientes

- **Colocación de zócalos:** Se utilizará porcelanato marca tipo San Pietro o similar, modelo simil cemento gris satinado 1.05 x 0.08 m. colocación recta, junta cerrada. Todas las piezas serán asentadas con mezcla adhesiva de primera calidad tipo Klaukol, Weber o equivalente. Se empastinarán las juntas con pastina de color gris marca Weber o similar.

Se Intervendrán los siguientes ambientes:

- Sala de monitoreo
- Administración
- Oficina auxiliar
- Sala de reuniones
- Cocina – comedor
- Sala de crisis
- Jefatura de monitoreo

Pisos de cemento exteriores: En las veredas perimetrales se harán de hormigón peinado, de alineación recta en el sentido perpendicular al lado menor, asentado sobre contrapiso, con sus correspondientes juntas de dilatación.

6.13. ABERTURAS

VENTANAS

Las ventanas se realizarán con perfiles extruidos de aleación de aluminio sin poros ni sopladuras, perfectamente rectos. Estarán selladas para evitar filtraciones y los cierres no permitirán vibraciones y proveerán la seguridad adecuada.

Se incluirán las siguientes labores conforme a lo expuesto en Planos:

- Ventanas corredizas línea moderna o superior, color a definir, doble vidrio: laminado 3+3 incoloro + cámara de 9 + float 4 mm con premarco.
- Ventanas Paño fijo color a natural, doble vidrio: laminado 3+3 incoloro + cámara de 9 +float 4 mm con premarco.

PIEL DE VIDRIO

- Fachada continua en doble altura, compuesto por columnas que se fijan con anclajes a las losas, y travesaños que forman una trama sobre la cual se colocan las hojas.

PUERTAS INTERIOR

Las puertas de interior se realizarán en madera tipo placa, Texturada y Marco de chapa

- Chapadas, donde se utilizan materiales aglomerado o MDF para el interior de la puerta. Posteriormente se recubren con chapas tipo MDF especialmente adaptado para pinturas o lacados. En algunas ocasiones, el interior de aglomerado viene perforado con el fin de reducir el peso de la puerta.

PUERTA ENTRADA PPAL. y JEFATURA MONITOREO

La puerta de la entrada principal sera de Vidrio tipo blindex templado 10 mm. Incoloro transparente, según Norma IRAM 12595 contemplada en la Ley de Vidrio de Seguridad

PUERTA SALIDA EMERGENCIA (VIDRIO ENTERO)

Hoja y marco en aluminio LINEA HERRERO tubo de 36mm

Vidrio FLOAT 4mm colocado con burletes

Pintura E-POXI negro Horneado

barral antipánico doble con pomo de acceso

Deberá estar homologada por los bomberos de la policía federal

6.14. CARPINTERIAS Y MESADAS

Mueble Cocina:

Se ejecutará según detalle, con bastidores en madera dura; tapa, frente, estantes y cajonera de placas de aglomerado de 18 mm, con revestimiento melamínico Formica Standard-Sto en todas sus caras color blanco, con bordes de aluminio y los cajones con herrajes de aluminio.

Tabiques divisorios baños:

Conformado por placas de aglomerado de 25 mm de espesor acabado en melaminas de diferentes colores y texturas, también pueden realizarse en MDF laqueado y multilaminado fenólico. Los cantos están revestidos en ABS de 2mm para darle mayor resistencia a golpes

Las bisagras de cierre automático poseen un sistema de fijación anti vandálico que evita la sustracción de puertas. El cerrojo, libre/ocupado, es de simple accionamiento y permite ser abierto con una simple moneda en caso de fuerza mayor

Mesadas

Los granitos serán de la mejor calidad en su respectiva clase, sin rajaduras, grietas, roturas o añadidos, no podrán presentar picaduras, riñones, coqueras, poros u otros defectos.

- Material: Granito natural
- Color: negro
- Ancho: según plano
- Profundidad: 60 cm
- Espesor: 20 mm
- Zócalo: 5 cm
- Traforos: Bachas y Griferías

6.15. PINTURA

Los trabajos de pintura se ejecutarán de acuerdo con las reglas de arte, debiendo todas las obras ser limpiadas prolijamente y preparadas en forma conveniente antes de recibir las sucesivas manos de pintura.

Los materiales por emplear serán en todos los casos de la mejor calidad dentro de su respectiva clase y de marca aceptada, debiendo ser llevados a la obra en sus envases originales, cerrados y provistos de sello de garantía.

Se incluirán las siguientes labores conforme a lo expuesto en Planos:

- **Pintura Interior Látex para Paredes:** Se aplicará pintura de látex satinado sobre paredes de acuerdo a lo expuesto en los planos. Se considerará pintura de primera calidad Alba o similar color blanco Látex Interior.

Se Intervendrán los siguientes ambientes:

- o Oficinas
- o Salas
- o Cocina - Comedor

- **Pintura cielorraso al látex:** A los cielorrasos de placa de yeso nuevos se deberá dar una mano de imprimación y dos manos de látex mate de primera calidad Alba o similar color blanco.

Se Intervendrán los siguientes ambientes:

- o Oficinas
- o Cocina - Comedor
- o Baños

- **Pintura Exterior para Ladrillos visto:** Se dispondrá pintura sobre superficies de muros exteriores que exhiban ladrillos (Perímetro Exterior de Establecimiento). Se considerará pintura Recubrick Impermeabilizante para Ladrillos Sintoplast.

- **Pintura Herrería:** Dos manos de esmalte sintético, previa aplicación de convertidor de óxido.

6.16. INSTALACIÓN SANITARIA AGUA FRIA/CALIENTE y CLOACAL

Instalación cloacal:

Todos los caños de desagües tanto primarios como secundarios serán de polipropileno marca tipo Awaduct o similar, con uniones de doble labio, de 110mm, 60mm, 50mm según el tipo de desagüe.

Todos los accesorios:

Las piletas de patio, bocas de acceso y de desagüe serán del mismo material, marca y diámetro que los caños de desagüe.

Las cámaras de inspección podrán ser de mampostería en hormigón armado contratapas reforzadas, del mismo material canaletas de hormigón comprimido y cojinetes de albañilería revocada y alisada, teniendo el fondo una fuerte pendiente hacia los cojinetes. Se construirán sobre base de hormigón de 0,10 m de espesor. Las contratapas y las tapas serán de 0,60m x 0,60m de hormigón.

La instalación de agua se hará con cañería marca Aqqua System termofusión o equivalente, con accesorios del mismo material para todas las cañerías.

Las llaves de paso generales serán del tipo esféricas.

- **Artefactos y Griferías:**

- Inodoros tipo pedestal marca Ferrum o similar modelo Marina color blanco.
- Mingitorios ovals marca Ferrum o similar modelo Oval color blanco.
- Lavatorios tipo marca Ferrum o similar modelo Bari con 3 agujeros color blanco.
- Grifería Sanitarios marca F.V. o similar modelo B1P 207 Arizona Plus

Nota:

Deberán ser ahorradores de agua los sistemas de griferías y artefactos

Serán provistos y colocados de acuerdo con las indicaciones de los planos de replanteo. Las tomas de agua se harán con caños flexibles mallados, roscados, con sus correspondientes rosetas del mismo material, para cubrir el corte del revestimiento.

6.17. INSTALACIÓN ELÉCTRICA

Consiste en la provisión de materiales y mano de obra para la adecuación de la instalación eléctrica completa de acuerdo al Reglamento vigente, las presentes especificaciones técnicas y el plano correspondiente, dejando expresa constancia que la mención de marcas comerciales y/o modelos tiene una simple intención orientativa, pudiendo utilizar otros similares en calidad y dimensiones.

Todos los materiales y equipos a utilizar serán nuevos y de marcas reconocidas. Responderán a las normas IRAM, en caso de no existir estas, serán válidas las normas IEC–Comité Electrotécnico Internacional

- **Alimentación:** La alimentación eléctrica del sector se tomará desde el Tablero General existente en donde se instalará una llave interruptora para el corte de la alimentación del Tablero General del edificio a construir.
- **Tableros:** Se alojará en un gabinete metálico de embutir y tomará energía desde el TGR. Dará energía a los circuitos de iluminación y tomacorrientes del edificio.
- **Cañerías:** Todos los caños se instalarán con tuerca y boquilla, y el diámetro como mínimo al valor indicado en los planos o establecido por las Reglamentaciones. Las cañerías embutidas se colocarán en línea recta entre cajas, o con curvas suaves.
- **Bandeja Portacables:** Se instalarán bandejas del tipo escalera para el tendido de los conductores de baja tensión y las corrientes débiles se tenderán por las bandejas del tipo perforada (especificadas en ITS).
- **Cableado:** Los conductores de energía serán de cobre electrolítico, aislados en PVC, anti-llama con aislamiento de 1000 V. y deberán cumplir según IRAM 247-3 (cables unipolares) y según Norma IRAM 2178 (los de tipo subterráneo). Está totalmente prohibido el tendido de cables en bandeja que no cumplan con IRAM 2178
- **Artefactos interiores:** Serán de iluminación tipo LED conexión a 220 VCA
- **Artefactos exteriores:** Serán de iluminación tipo LED con panel solar

6.18. INSTALACIÓN CONTRA INCENDIO

Condiciones Generales

Las "Condiciones Generales de Contratación" forman parte de estas especificaciones y el Contratista deberá tomar conocimiento de su contenido y disposiciones.

Alcance del contrato

El contrato comprende la provisión, fabricación, construcción, entrega, montaje, ensayo, operación inicial y mantenimiento de la obra, la provisión de mano de obra, materiales, equipo de construcción y montaje, y todo otro elemento, tanto de naturaleza permanente como temporaria, que no esté específicamente mencionado para la ejecución completa de los sistemas que se enumeran a continuación:

A. SEÑALIZACION

B. MATAFUEGOS

C. DETECCION DE INCENDIO

6.19. PANELES SOLARES PARA SISTEMA HIBRIDO

La instalación de placas solares consiste en:

- Montar los soportes de las placas
- Fijar la cubierta
- Fijar las placas solares
- Realizar la conexión del sistema con el inversor
- Conectar el inversor Híbrido al cuadro eléctrico
- Conectar las baterías

6.20. CRISTALES Y ESPEJOS

Se considerará la provisión y colocación de espejos en los sanitarios.

- Baño Caballeros
- Baño Damas
- Baño con Capacidades Diferentes

6.21. CLIMATIZACION

Se contemplan las siguientes labores:

- **Provisión y Colocación de Aires Acondicionados:** Los equipos deberán ser similar a Modelo Philco Split Frío/Calor 2500 Frigorías, color blanco, 220V-240V.

Se aplicará una unidad en los siguientes ambientes:

- 3 oficinas
- 1 cocina – comedor

- **Provisión y Colocación de Aires Acondicionados:** Los equipos deberán ser similar a Modelo Philco Split Frío/Calor 3500 Frigorías, color blanco, 220V-240V.
Se aplicará una unidad en los siguientes ambientes:
 - o 1 sala de reunión

- **Provisión y Colocación de Aires Acondicionados:** Los equipos deberán ser similar a Modelo Philco Split Frío/Calor 5500 Frigorías, color blanco, 220V-240V.
Se aplicará una unidad en los siguientes ambientes:
 - o 1 sala de crisis

- **Provisión y Colocación de Aires Acondicionados:** Los equipos deberán ser similar a Modelo Philco Split Frío/Calor 18000 Frigorías, color blanco, 220V-240V.
Se aplicará una unidad en los siguientes ambientes:
 - o 1 sala de monitoreo

6.22. EQUIPAMIENTO

La CONTRATISTA deberá proveer y colocar el equipamiento eléctrico descrito en este punto. El mismo es el mínimo indispensable necesario para resolver las necesidades de las personas que frecuenten el edificio. Los artefactos se colocarán donde indiquen los planos de PROYECTO.

6.23. LIMPIEZA FINAL DE OBRA

La limpieza de obra deberá realizarse en forma periódica durante la ejecución de los distintos trabajos que conforman la misma, sin omitir una limpieza final completa que asegure la operatividad y uso de los ambientes en forma inmediata.

6.24. CARTEL DE OBRA

El CONTRATISTA colocará en el lugar indicado por la Inspección de Obra dos Carteles de Obra, de acuerdo al modelo previsto en el pliego correspondiente y a las indicaciones que le imparta la Inspección y a las normas vigentes.

Se instalará dentro de los cinco días de iniciada la obra y se mantendrá el tiempo que la Inspección determine luego de terminados los trabajos.

7. REGLAMENTOS

Los Trabajos de ejecución y los materiales deberán cumplir, además de lo establecido en estas especificaciones, con los Reglamentos Complementarios. Se remite a la interpretación de los mismos para aclaración de dudas y/o insuficiencias de las especificaciones que pudieran originarse.

Si las exigencias de las normas y reglamentaciones citadas obligaran a realizar trabajos no previstos, el Contratista deberá comunicarlo en forma fehaciente a la Inspección de Obra a efectos de salvar las dificultades que se presentaren, ya que posteriormente la Inspección de Obra no aceptará excusas por omisiones o ignorancia de reglamentaciones vigentes que pudieran incidir sobre la habilitación de los trabajos.

Los Reglamentos cuyas disposiciones se prescriben como complementarias son:

- Estructuras de Hormigón Armado: Centro de Investigaciones de los Reglamentos Nacionales de Seguridad para las obras civiles (C.I.R.S.O.C.)

- Estructuras Metálicas: Reglamentos Nacionales de seguridad para obras Civiles: CIRSOC/NORMAS 101-102-301 y 302, D.I.N. 1050 y D.I.N. 4114.
- De ejecución: Pliego tipo de Especificaciones Técnicas (Cláusulas Particulares) de la Dirección Nacional de Arquitectura de la S.E.T.O.P. edición 1964 y complementarias.
- d) Edilicias: Código de Edificación de la Ciudad de Buenos Aires y Código de Planeamiento Urbano de la Ciudad de Buenos Aires.
- Instalaciones Sanitarias: Normas de materiales aprobados y Normas gráficas para el cálculo de instalaciones domiciliarias e industriales del Agua y Saneamientos Argentinos.
- Instalaciones contra Incendio: Reglamento del Gobierno de la Ciudad de Buenos Aires, asimismo el Reglamento de Normas IRAM de la Dirección de Bomberos de Buenos Aires.
- Instalaciones Eléctricas: Reglamento para Instalaciones Eléctricas de la Ciudad de Buenos Aires y Asociación Argentina de Electrónica y última edición de Telecom y Telefónica de Argentina. Compañía Proveedora de Energía Eléctrica (EDESUR S.A. – EDENOR S.A.) Asociación Electrotécnica Argentina.
- Instalación de Alumbrado Público: Reglamento de Alumbrado Público de la Ciudad de Buenos Aires.
- Instalación de Corrientes Débiles: empresas proveedoras del servicio de telefonía, cable y servicios de conexión inalámbrica.
- Normativas de gestión de la calidad - Serie ISO 9000/9001.

8. RESPONSABILIDAD DEL CONTRATISTA

La totalidad de la documentación presentada en la documentación licitatoria debe tomarse como anteproyecto. Cabe destacar que estos planos podrán estar sujetos a modificaciones, ampliaciones y/o disminuciones.

Los planos definitivos, replanteos, cálculos estructurales y/o de instalaciones finales deberán ser ejecutados en su totalidad por el Contratista

8.1. Estudio de la Obra

En la documentación de ingeniería de detalle a confeccionar se deberá estudiar todos los aspectos que influyen en la ejecución de los trabajos, así como también toda la documentación referida a ella, que integra esta licitación. Asume, por lo tanto, plenamente su responsabilidad y en consecuencia no podrá manifestar ignorancia ni disconformidad con ninguna de las condiciones inherentes al proyecto o a la naturaleza de la obra, ni efectuar reclamos extra contractuales de ninguna especie.

La Contratista no podrá eximirse de su responsabilidad técnica en función de realizar los trabajos de acuerdo a estas especificaciones y/o a la documentación adjunta y/o a las instrucciones que le imparta la Inspección de Obra. Deberá realizar los trabajos de acuerdo a las reglas del arte, de manera tal que resulten completos y adecuados, aunque en los planos y especificaciones no figuren todos los detalles necesarios.

8.2. Interpretación de la Documentación

El Contratista es responsable por la correcta interpretación de los planos y la totalidad de la documentación técnica de la obra. Los errores que eventualmente pudiese contener la documentación técnica de contratación

que no hubieren merecido consultas o aclaraciones en su oportunidad por parte del Contratista, no serán motivo de reconocimiento adicional alguno, ni de circunstancia liberatoria de sus responsabilidades.

8.3. Presentación de Documentación

El Contratista deberá enviar la documentación del Proyecto Ejecutivo, dentro de un plazo máximo de **30 días** contados a partir de la fecha de la firma del contrato. Esta deberá estar debidamente clara para el análisis del Ente Contratante y su aprobación para la ejecución. Una vez aprobada la documentación se deberá presentar TRES copias en papel una para la Contratista, una para la Inspección de Obra y otra para el archivo del Ente Contratante.

El Proyecto Ejecutivo presentado deberá ajustarse a los volúmenes de obra previstos en los cómputos métricos del presente pliego.

Documentación a presentar:

- a) Relevamiento Planialtimétrico
- b) Memoria de Ingeniería
- c) Planimetría General
- d) Vistas Generales
- e) Cortes y Detalles Constructivos
- f) Replanteo
- g) Proyecto de Instalación Sanitaria
 - a. Planimetría General
 - b. Detalles
 - c. Memoria de Cálculo
 - d. Memoria Descriptiva
- h) Proyecto de Instalación Eléctrica
 - a. Planimetría General
 - b. Detalles
 - c. Memoria de Cálculo
 - d. Memoria Descriptiva
- i) Proyecto de Instalaciones Térmicas
 - a. Planimetría General
 - b. Detalles
 - c. Memoria de Cálculo
 - d. Memoria Descriptiva
- j) Proyecto de Instalaciones de Otras Tipologías (Sistema de Seguridad, Contraincendios, Comunicaciones, Etc.)
 - a. Planimetría General
 - b. Detalles
 - c. Memoria de Cálculo
 - d. Memoria Descriptiva

El Contratista deberá exhibir tantas veces como reclame la Inspección de Obra, la documentación referida a seguros del personal y terceros, como así también los correspondientes a los aportes de las leyes previsionales.

8.4. Permisos y Gestiones ante Organismos Públicos y Privados

La empresa contratista realizará las averiguaciones, permisos, gestiones y tramitaciones en el municipio correspondiente y/o repartición que tenga jurisdicción sobre los trabajos involucrados en la presente licitación

previo al inicio de obra, durante y una vez finalizados. El contratista será el encargado de presentar la documentación requerida y firmada por profesionales habilitados y matriculados, para obtener los permisos de construcción y habilitación ante los organismos encargados de autorizar las obras. Incluirá en su oferta todo gasto que ello ocasione, como tasas, derechos, sellados, aportes (profesionales, jubilatorios), etc.

Previo al inicio de las obras, el contratista deberá gestionar y solicitar a las empresas proveedoras de servicios, la factibilidad de uso y conexión de los mismos, para poder contar con el suministro correspondiente. Cualquier obra solicitada por estas será por cuenta y cargo de la empresa adjudicataria.

8.5. Representante Técnico y Responsable en Obra

El Oferente deberá designar como Representante Técnico a un profesional responsable, ya sea Ingeniero o Arquitecto con un mínimo de 3 años de experiencia en obras de similar envergadura.

Deberá cumplir con los siguientes requisitos:

- 1) Ser Profesional Constructor de Primera Categoría matriculado.
- 2) Estar inscripto en el Consejo Profesional correspondiente, conforme la normativa en la materia.
- 3) Contar con antecedentes en obras de similares características a la presente obra pública.

La designación del Representante Técnico deberá ser presentada por el Oferente junto a toda la documentación a acompañar en la Oferta.

En igual sentido deberá designarse un Responsable en Seguridad e Higiene, quién deberá poseer Título oficial de grado en Seguridad e Higiene en el Trabajo, con validez Nacional, una amplia experiencia y antecedentes comprobables no menor a TRES (3) años en el ejercicio de la especialidad. Dicho profesional, deberá estar matriculado en el Consejo Profesional a nivel Nacional e inscripto en el Registro de profesionales en Higiene y Seguridad en el Trabajo.

Será responsable del cumplimiento de toda normativa vigente de Seguridad e Higiene y las exigencias establecidas por la Inspección, que por consecuencia tiende a salvaguardar la integridad del usuario y el trabajador de la Contratista y actuará como interlocutor con las Autoridades Competentes. Además deberá estar presente en todas las auditorías de Seguridad e Higiene realizadas por la Inspección cuando sea convocado.

8.6. Jefes de Obra

El Contratista deberá considerar entre sus obligaciones, asignar mediante nota de pedido una determinada cantidad de jefes de obra, acorde a la magnitud de las obras abordadas.

La permanencia de los distintos jefes de obra en la obra no exceptúa al representante técnico de ninguna de sus responsabilidades ni de su debida permanencia en obra.

8.7. Reuniones de Coordinación

El Contratista deberá considerar entre sus obligaciones, la de asistir con participación de su representante técnico, y, la eventual, de los técnicos responsables de la obra, por las distintas empresas a cargo de subcontratos especializados, a aquellas reuniones promovidas y presididas por la Inspección de Obra.

8.8. Aprobación de los Trabajos

Al iniciar cada trabajo el Contratista deberá pedir la presencia de la Inspección de Obra, la que verificará el estado del material y los elementos que serán empleados en las tareas que se traten. La Inspección de Obra podrá efectuar toda inspección en obrador, depósito y/u oficina del Contratista que estime oportuna, a efecto

de tomar conocimiento de los materiales empleados y condiciones de depósito y/o de la marcha y el estado de los trabajos realizados para sí o a través de empresas subcontratadas.

El Contratista sólo podrá subcontratar los trabajos con las firmas y en los rubros aprobados por la Inspección de Obra (I.O). Para el caso en que por razones de programación necesitará subcontratar algún otro trabajo no previsto en su propuesta o sustituir al subcontratista ofrecido, deberá requerir la previa autorización de la Inspección de Obra. En ningún caso la subcontratación autorizada significará relevar al Contratista de sus responsabilidades por estricto cumplimiento del contrato.

8.9. Registro de los Trabajos

El Contratista llevará a cabo un registro diario de la marcha de las obras, siguiendo el formato del parte diario. Los partes diarios deberán presentarse diariamente por duplicado, de modo tal que una copia sea entregada a la oficina técnica de la Inspección de Obra.

En los mismos, se deberá incorporar la cantidad de operarios, estado del tiempo, tareas desarrolladas, maquinarias, elementos de trabajo y cualquier otro dato que solicitase la Inspección de Obra.

8.10. Elaboración de Planos Conforme a Obra

Se trata de planos donde figuran los trabajos ejecutados al fin de los mismos.

Se deberán presentar contemplando cada uno de los trabajos que forma parte de la obra en cuestión, considerando cada aspecto interviniente a fin de dar respaldo a cada labor realizada.

Su ejecución es obligatoria y previa aprobación de la Inspección, debe acompañar el certificado mensual correspondiente para que se haga efectivo el pago y recepción provisoria.

8.11. Elaboración de Documentación para Certificación

Se trata de planos que acompañan a los certificados mensuales. Se deberá representar la ejecución de todas las tareas a certificar. Estas se verán reflejadas según su correspondiente ítem.

Todas las superficies deberán estar acotadas. Las mismas deberán corresponder y respaldar las actas de medición para cada ítem.

9. CÓMPUTO Y PRESUPUESTO

En este anexo se podrá encontrar el cómputo de la propuesta y la valorización oficial para la ejecución de estas tareas.

10. PLANOS

Se anexa legajo de planos que incluye:

- **Plano 00.01 PLANO GENERAL – Ubicación**
- **Plano 00.02 PLANO GENERAL – Planta y Vistas**
- **Plano 00.03 PLANO GENERAL – Cortes**
- **Plano 00.04 PLANO GENERAL – Fundaciones y Estructura de HºAº**
- **Plano 00.05 PLANO GENERAL – Planillas de Carpinterías**
- **Plano 00.06 PLANO GENERAL – Plano Electrico**

11. PLIEGO DE ESPECIFICACIONES TÉCNICAS PARTICULARES

En este anexo se podrá encontrar todas las especificaciones técnicas particulares para la ejecución de cada ítem de obra.

En caso de que por modificaciones al proyecto se debe agregar algún ítem que no se contemple en el PETP la contratista deberá presentar las especificaciones de dichos ítems que deberán ser aprobados por la Inspección de Obra.

12. VISITA A ZONA DE OBRA

El Contratista deberá efectuar, a su exclusivo costo, una visita a la zona de obra, a fin de tomar conocimiento del sector y las obras a ejecutar.

A continuación, se indica el responsable por parte de Corredores Viales S.A., a contactar para llevar adelante la mencionada visita:

- Nombre: Arq. Pablo Piccolo
- Teléfono: 1126887025
- Mail: pablo.piccolo@cvsa.com.ar



Corredores Viales
Sociedad Anónima

**Hoja Adicional de Firmas
Informe Gráfico**

Número:

Referencia: Tr. IX - Centro de Monitoreo - Peaje Riccheri - Memoria Descriptiva

El documento fue importado por el sistema GEDO con un total de 22 pagina/s.

Digitally signed by GDE Corredores Viales SA
DN: cn=GDE Corredores Viales SA, c=AR, o=Corredores Viales SA, ou=Subgerencia de Tecnologia
de la Informacion, serialNumber=CUIT 30715804812
Date: 2022.05.18 16:40:52 -03'00'

Digitally signed by GDE Corredores Viales SA
DN: cn=GDE Corredores Viales SA, c=AR, o=Corredores
Viales SA, ou=Subgerencia de Tecnologia de la
Informacion, serialNumber=CUIT 30715804812
Date: 2022.05.18 16:40:53 -03'00'



corredores
viales

TRAMO IX

OBRA

CENTRO DE MONITOREO

PEAJE RICCHERI KM 15.80

Construcción de Edificio Nuevo

PROVINCIA DE BUENOS AIRES

AÑO 2022

ESPECIFICACIONES TÉCNICAS PARTICULARES

Contenido

1.	PROYECTO EJECUTIVO.....	5
2.	TRABAJOS PRELIMINARES	5
2.1.	Obrador y Construcciones provisorias	5
2.2.	Vallados y Protecciones.....	6
2.3.	Limpieza y Retiro de vegetación	6
2.4.	Replanteo y Nivelación de obras.....	7
3.	MOVIMIENTOS DE SUELOS	8
3.1.	Desmontes	8
3.2.	Excavaciones para fundaciones.....	8
3.3.	Rellenos	9
4.	ESTRUCTURAS RESISTENTES.....	10
4.1.	HºAº - Platea	18
4.2.	Refuerzo Platea	18
4.3.	HºAº - Viga Encadenado.....	19
4.4.	HºAº - Columnas.....	19
5.	ALBAÑILERIA.....	19
5.1.	Ladrillo visto + Ladrillo hueco: Pared esp. 28cm. (ext.).....	22
5.2.	Ladrillo hueco: Pared esp. 15cm. (int.).....	22
6.	CARPETAS	23
6.1.	Carpeta sobre Platea	23
6.2.	Carpeta sobre Losas	24
7.	CAPAS AISLADORAS.....	25
7.1.	Capa Horizontal – Film Poliester de 200 micrones	25
7.2.	Capa Horizontal y Vertical doble / cajón hidrofugo	25
7.3.	Azotado Impermeable cara interna - Muro exterior ladrillo Visto	26
7.4.	Membrana Asfáltica sobre Losas	26
8.	REVOQUES.....	27
8.1.	Revoque grueso interior.....	28
8.2.	Revoque fino a la cal interior.	29
8.3.	Revoque Grueso bajo Revestimientos	29
9.	CUBIERTA.....	30
9.1.	Ejecución de Losa	30
9.2.	Chapa Semicubierto	31

10.	CIELORRASOS y TABIQUES	32
10.1.	Cielorraso de yeso suspendido tipo Durlock interior	32
10.2.	Tabiques de placa tipo Durlock	34
11.	LISTON WPC (Tirantes de PVC).....	34
12.	REVESTIMIENTOS DE PISOS Y PAREDES	35
12.1.	Revestimientos Cocina y Sanitarios h: 2,40m	35
12.2.	Piso porcelanato interior.....	36
12.3.	Zócalo Porcelanato Interior.....	38
12.4.	Piso Cementicio exterior	39
13.	ABERTURAS	40
13.1.	Provisión y colocación ventanas de aluminio DVH.	40
13.2.	Fachada continua de vidrio en doble altura.....	43
13.3.	Colocación de puerta interior de MDF.....	44
13.4.	Puerta tipo Blindex p/ entrada ppal. y Jefatura Monitoreo.....	44
13.5.	Puerta Salida de Emergencia (Vidrio Entero).....	45
14.	CARPINTERIAS Y MESADAS	46
14.1.	Mueble cocina	46
14.2.	Tabiques divisorios baños	47
14.3.	Mesadas en Baños.....	48
14.4.	Mesada en Cocina	49
15.	PINTURA	49
15.1.	Pintura interior al látex para paredes	50
15.2.	Pintura cielorraso al látex.....	50
15.3.	Pintura Exterior para Ladrillos visto.	51
15.4.	Pintura Herrería.....	51
16.	INSTALACION SANITARIA AGUA FRIA/CALIENTE y CLOACAL	52
16.1.	Instalación Agua Fría y Caliente en núcleo baños y cocina.....	55
16.2.	Desagües Cloacales	56
16.3.	Provisión y colocación de inodoros en baños	57
16.4.	Provisión y colocación de mingitorio en baño hombres.....	57
16.5.	Provisión y colocación de artefactos baño discapacitados.....	58
17.	INSTALACION ELECTRICA.....	58
17.1.	Instalación Tablero principal.	60
17.2.	Cableados internos del edificio.....	61

17.3.	Canalizaciones, tendidos y bandejas.....	63
17.4.	Provisión y colocación de panel led en oficinas / cocina / baños / pasillo	67
17.5.	Provisión y colocación de spot doble led en las salas	68
17.6.	Provisión y colocación de Colgante led Techo en sala de monitoreo	69
17.7.	Provisión y colocación de Lampara Circular led Solar Exterior	69
17.8.	Provisión y colocación de Reflector Lampara Estaca Led solar Exterior	70
17.9.	Provisión y colocación de luces de emergencia y cartel luminoso	71
17.10.	Puesta a tierra de la instalación eléctrica.	71
18.	INSTALACION CONTRA INCENDIO	73
18.1.	Señalización.....	73
18.2.	Matafuegos	74
18.3.	Detección de Incendio.....	74
19.	PANELES SOLARES PARA SISTEMA HIBRIDO	75
19.1.	Instalación sistema Paneles solares	75
20.	CRISTALES Y ESPEJOS.....	76
21.	CLIMATIZACION.....	77
21.1.	Preinstalación de Aires Acondicionados.	77
21.2.	Provisión y colocación de AC frio/calor - 2500 frigorías	78
21.3.	Provisión y colocación de AC frio/calor - 3500 frigorías	79
21.4.	Provisión y colocación de AC frio/calor - 5500 frigorías.	80
21.5.	Provisión y colocación de AC frio/calor - 18000 frigorías.	81
22.	EQUIPAMIENTO.....	82
22.1.	Provisión y colocación de Cocina eléctrica.....	82
22.2.	Provisión y colocación de Termotanque eléctrico	83
23.	FINAL DE OBRA.....	85
23.1.	Limpieza final de obra.	85
24.	CARTEL DE OBRA	85

1. PROYECTO EJECUTIVO

La CONTRATISTA deberá entregar 2 juegos en papel y uno digital en pendrive del proyecto:

Planos de obra:

Toda la documentación que forma parte del presente pliego tiene carácter de anteproyecto, siendo obligación del Contratista la elaboración del proyecto definitivo y documentación necesaria para la completa y correcta ejecución de la obra (planos ejecutivos), que deberán ser presentados para la aprobación de la Inspección de Obra anticipación respecto del inicio de los trabajos. Asimismo, el Contratista deberá tramitar los permisos de Obra ante los organismos que correspondan.

El Contratista deberá realizar sus propios relevamientos y mediciones.

Plan de trabajos:

El Contratista deberá presentar antes del inicio de la obra un plan de trabajos, el que será aprobado por la Inspección de Obra.

Una vez aprobado pasará a formar parte de la documentación exigiéndose el estricto cumplimiento de los plazos parciales y totales.

Tal exigencia no constituirá justificación por inconvenientes producidos por la superposición de gremios por lo que deberá estar prevista dicha coordinación en el plan de trabajos, motivo por el cual el cumplimiento de plazos parciales resulta imprescindible para el correcto desarrollo de la obra.

El plan de trabajos deberá ser lo más detallado posible, abriendo los rubros tarea por tarea de modo de lograr la mayor precisión posible.

MEDICIÓN Y PAGO

Este ítem se medirá por unidad global (gl) cumpliendo con las exigencias de pliego y la documentación de PROYECTO y se pagará al precio establecido en el contrato, siendo esta compensación de todos los materiales, herramientas y mando de obra necesarios para lograr ejecución y terminación adecuadas según lo indicado en este punto.

Las cantidades deberán ser verificadas por los oferentes previo a la presentación de las ofertas sin derecho a solicitar reconocimiento por mayor cantidad de volumen.

2. TRABAJOS PRELIMINARES

2.1. Obrador y Construcciones provisionarias

El Contratista tendrá obligación de construir las instalaciones de un obrador, adecuado a la importancia de la duración de las Obras. Atenderá las necesidades de práctica corriente y a lo que se estipule en el Pliego de Especificaciones Técnicas Particulares, así como a las reglamentaciones vigentes, respecto a oficinas, depósitos, vestuarios y locales sanitarios, tanto para el personal propio de la Empresa y sus Subcontratistas, como para el personal de la Inspección de Obra.

Las instalaciones serán demolidas y retiradas por el Contratista en el plazo inmediato posterior al Acta de Constatación de la terminación de los trabajos. En cuanto en ella se verifique que se consideran completamente terminados los trabajos y que solo quedan observaciones menores que no ameritan mantener tales instalaciones; de modo tal que, salvo expresa indicación en contrario por parte de la Inspección de la obra, para proceder a la Recepción Provisoria será condición

desmantelar tales instalaciones, dejando libre, perfectamente limpio y en condiciones de uso los espacios asignados a ellas.

MEDICIÓN Y PAGO

La provisión y colocación se medirá por unidad global (gl) cumpliendo con las exigencias de pliego y la documentación de PROYECTO y se pagará al precio establecido en el contrato, siendo esta compensación de todos los materiales, herramientas y mando de obra necesarios para lograr ejecución y terminación adecuadas según lo indicado en este punto.

Las cantidades deberán ser verificadas por los oferentes previo a la presentación de las ofertas sin derecho a solicitar reconocimiento por mayor cantidad de volumen.

2.2. Vallados y Protecciones

El contratista deberá proveer e instalar un cerco o valla de obra de acuerdo a los planos o especificaciones de esta documentación, si existieran. En su defecto cumplirá con las reglamentaciones vigentes dispuestas en el Código vigente en la jurisdicción de la obra, y/o con las directivas que oportunamente imparta la Inspección de Obra. Estas instalaciones involucran también los vallados, defensas, pantallas, bandejas, cortinas, protecciones tipo *media sombra*, etc. a los fines de atender la seguridad e higiene de los sectores de obra y de los linderos a ella. El cerco estará pintado de acuerdo a las instrucciones que establezca la Inspección de Obra, no pudiendo utilizarse material de rezago, sino que han de utilizarse materiales nuevos y en buen estado, debiendo mantenerse en tales condiciones hasta su retiro por parte del contratista, previo a la Recepción Provisional de la Obra.

MEDICIÓN Y PAGO

La medición de este ítem se realizará por metro (m) de cerco y se pagará al precio unitario establecido en el contrato siendo este precio compensación de todas las tareas, equipos y ubicación final de los escombros que surjan de las tareas descriptas en este punto.

Las cantidades deberán ser verificadas por los oferentes previo a la presentación de las ofertas sin derecho a solicitar reconocimiento por mayor cantidad de volumen.

2.3. Limpieza y Retiro de vegetación

El Contratista procederá a quitar del área de la construcción los árboles, arbustos o plantas, raíces, malezas, residuos, restos de materiales orgánicos y todo otro elemento que a juicio de la Inspección pueda resultar inconveniente para el posterior comportamiento del terreno.

Se cuidará primordialmente la perfecta extracción de todas las raíces importantes de aquellos árboles ubicados en el emplazamiento de las construcciones, así como el perfecto relleno y compactación con tosca de las oquedades que deriven de la extracción.

Cuando sea indicado en los Planos o Especificaciones particulares, el Contratista hará ejecutar por personal altamente idóneo, el trasplante de alguna especie que se determine ineludiblemente conservar. Así mismo deberá contemplarse la facultad del Organismo de Supervisión, de disponer el desplazamiento de algunas construcciones proyectadas a efectos de preservar algunas especies en particular, de ser factible y sin que ocasione adicional alguno, asimismo y aún cuando ello no surja específicamente de la documentación, la Inspección podrá ordenar la conservación parcial o total de la vegetación existente en el

lugar, debiendo el contratista adoptar las precauciones del caso para su mantenimiento.

Salvo expresa indicación en contrario, el Contratista dispondrá de la vegetación eliminada, debiendo retirarla de los límites de la obra. No se permitirá quemar restos provenientes de estas extracciones en ningún lugar del terreno, ni en terrenos aledaños.

MEDICIÓN Y PAGO

La medición de este ítem se realizará por unidad global (gl) cumpliendo con las exigencias de pliego y la documentación de PROYECTO y se pagará al precio establecido en el contrato, siendo esta compensación de todos los materiales, herramientas y mando de obra necesarios para lograr ejecución y terminación adecuadas según lo indicado en este punto.

Las cantidades deberán ser verificadas por los oferentes previo a la presentación de las ofertas sin derecho a solicitar reconocimiento por mayor cantidad de volumen.

2.4. Replanteo y Nivelación de obras

Se emplearán caballetes sólidos (de madera de 3" x 3"), convenientemente dispuestos y anclados de modo que no sufran desplazamientos u ocultamientos durante las posibles tareas de movimiento de tierras, o tablas fijadas sólidamente a las paredes medianeras en caso de existir.

Se establecerán ejes principales y ejes secundarios dispuestos de ser posible en forma fija y permanente o en todo caso de fácil restablecimiento.

Deberán ser claramente identificables, resaltando y señalando con pintura inalterable su ubicación y descripción. Los soportes para extender los alambres o hilos tensados deberán contar con una ubicación exacta y deberán ser suficientemente resistentes.

Se deberán emplazar en sitios que admitan su correcto aplomado y traspaso a los diferentes niveles o pisos de la obra.

Será obligación del contratista solicitar de la Inspección de obra la aprobación del nivel definitivo al que deberá referir las obras, establecido en el proyecto ejecutivo y derivado del estudio en particular de las necesidades esbozadas en los planos de licitación y las exigencias originadas de considerar obras existentes y niveles para instalaciones pluviales o cloacales, etc. que pudieran condicionarlo.

Verificada la cota de nivel de la construcción, el Contratista construirá en un lugar poco frecuentado y bien protegido, un pilar de albañilería u hormigón de 0,30 x 0,30 m en cuya cara superior se empotrará un bulón cuya cabeza señale el nivel de referencia y que quede firmemente enrasada con concreto al pilar.

Otros mojones o puntos de referencia que puedan requerirse, se ejecutarán de modo similar. Dichos niveles deberán, permanecer hasta que la Inspección indique su demolición.

Sobre todas las columnas de hormigón armado u otras estructuras fijas, se deberá marcar en cada piso o diferente nivel de la obra, la cota del piso terminado que corresponda, para así facilitar la correcta ubicación de marcos, posicionar vanos para ventanas, definir niveles de contrapisos, etc.

Se deberá cuidar muy especialmente la exactitud acumulada de las medidas en altura de los distintos pisos, para poder uniformar ajustadamente las escaleras proyectadas.

En todo tipo de obra y a medida que avance la misma, se mantendrán materializadas en cada local y en forma permanente, no menos de dos cotas a +1,00 m. de piso terminado, preferentemente en marcos o mochetas de puertas y en sus paredes opuestas, para facilitar las operaciones de rutina con el nivel de manguera.

MEDICIÓN Y PAGO

La medición de este ítem se realizará por unidad global (gl) cumpliendo con las exigencias de pliego y la documentación de PROYECTO y se pagará al precio establecido en el contrato, siendo esta

compensación de todos los materiales, herramientas y mando de obra necesarios para lograr ejecución y terminación adecuadas según lo indicado en este punto.

Las cantidades deberán ser verificadas por los oferentes previo a la presentación de las ofertas sin derecho a solicitar reconocimiento por mayor cantidad de volumen.

3. MOVIMIENTOS DE SUELOS

3.1. Desmontes

Se efectuarán de conformidad con los perfiles indicados en los planos, o aquellos que queden definidos en el plano particular de “Movimiento de Suelos”, incluido en el Proyecto Ejecutivo realizado por el Contratista y aprobado por el Organismo de Supervisión.

El CONTRATISTA dispondrá la marcha de los trabajos de manera tal que le permita realizar simultáneamente la excavación para los desmontes, con el relleno de los terraplenes, si los suelos extraídos fueran aptos.

La tierra vegetal se reservará preferentemente para rellenos de jardinería.

Si sobraran suelos, deberán ser retirados de la obra, salvo indicación en contrario de la Inspección.

Así mismo cuando ésta así lo requiera, el CONTRATISTA deberá retirar los suelos no aptos o aquellos que tengan un índice de plasticidad superior a 15.

Todo retiro de tierras se ejecutará en los horarios que el tránsito en el lugar no se halle restringido, proporcionando máxima seguridad a peatones y vehículos, cubriendo con lonas las cargas, y manteniendo las aceras y calzadas en perfecto estado de limpieza.

En todos los casos que se deban ejecutar solados o pavimentos sobre el terreno, deberá retirarse la capa de tierra vegetal en el espesor que se indique en el ensayo de suelos y nunca menos de 30 cm. Los niveles requeridos para el asiento de contrapisos o bases de pavimento, se obtendrán mediante relleno compactado con tierra apta (Tosca de calidad verificada).

MEDICIÓN Y PAGO

El desmonte ejecutado según lo indicado en este punto se medirá en metros cuadrados (m²). Se pagará al precio unitario establecido en el contrato siendo este precio compensación de todas las tareas, equipos y materiales que surjan de las tareas descritas en este punto.

Las cantidades deberán ser verificadas por los oferentes previo a la presentación de las ofertas sin derecho a solicitar reconocimiento por mayor cantidad de volumen.

3.2. Excavaciones para fundaciones

Comprende la cava mecánica o manual, carga y transporte de la tierra proveniente de todas las excavaciones, la que, tratándose de excedentes no aprovechables, deberá ser retirada según el criterio establecido por la Inspección de Obra.

Las zanjas o pozos tendrán un ancho igual al de la banquina o zapata que deban contener o el necesario para proporcionar al mismo tiempo, adecuadas condiciones de trabajo a los operarios.

El fondo de las excavaciones se nivelará y compactará correctamente y los paramentos serán verticales o con talud de acuerdo a las características del terreno.

Tendrán en todos los casos la profundidad recomendada por el ensayo de suelos.

Si la resistencia hallada en algún punto de las fundaciones fuera juzgada insuficiente, la Inspección de Obra deberá previamente aprobar la solución que proponga la Empresa para que no se superen las tensiones de trabajo admisibles para el terreno.

Si existieran dudas sobre este aspecto, la Inspección podrá ordenar antes de avanzar en la ejecución de la fundación, la realización preventiva de pruebas o ensayos de carga para verificar la capacidad del terreno.

Los gastos emergentes serán a cargo del Contratista.

MEDICIÓN Y PAGO

La excavación ejecutada según lo indicado en este punto se medirá en metros cúbicos (m³). Se pagará al precio unitario establecido en el contrato siendo este precio compensación de todas las tareas, equipos y materiales que surjan de las tareas descritas en este punto.

Las cantidades deberán ser verificadas por los oferentes previo a la presentación de las ofertas sin derecho a solicitar reconocimiento por mayor cantidad de volumen.

3.3. Rellenos

El nivel de piso terminado interior deberá estar, como mínimo, a 40cm (cuarenta centímetros) por encima del nivel del cordón cuneta existente de la vereda coincidente con el acceso al edificio. En el caso de no tener cordón cuneta construido, se tomará el nivel que indique el municipio respectivo.

Los rellenos se efectuarán hasta llegar a las cotas y perfiles proyectados, distribuyendo uniformemente la tierra en capas de espesor suelto de 15 ó 20 cm, dependiendo del área donde deba operarse o la eficiencia del equipo que se emplee.

La tosca a utilizar cumplirá las siguientes características:

LL ≤ 40 % (límite líquido)

IP ≤ 12 % (índice plástico)

No se comenzará ninguna capa sin estar perfectamente compactada la anterior, inclusive la propia capa de asiento del terraplén (subrasante).

Los rellenos así ejecutados se compactarán hasta obtener para cada capa, un peso específico aparente seco, no menor al 95% del máximo obtenido en el ensayo del Proctor Standard, o aquel que concretamente lo indique la Dirección de Obra.

A la última capa compactada, se le deberá adicionar cal en una proporción del 8% en peso seco.

Los ensayos deberán ser realizados por técnicos especializados provistos de elementos e instrumental adecuado y podrán realizarse en obra o en laboratorio aceptado por el Organismo de Supervisión de la Jurisdicción. Serán en todos los casos por cuenta y cargo de la Contratista. De cada capa se deberán extraer 3 probetas como mínimo y no menos de una por cada 150 m² o fracción.

Cuando se trate del relleno de obras inundadas se eliminará previamente el líquido acumulado y se comenzará el relleno con material de granulometría gruesa, a fin de evitar el ascenso por capilaridad, hasta la cota mínima que fije la inspección. Superada dicha cota, el relleno se proseguirá por capas, conforme a lo especificado precedentemente.

Cuando el suelo esté naturalmente muy húmedo se lo trabajará con rastras u otros equipos para que pierda la excesiva humedad. Cuando contrariamente esté muy seco, se procederá a agregar el agua necesaria mediante riego controlado, de manera que quede incorporada uniformemente en el espesor y ancho de la capa a compactar.

Si la realización de zanjeo, perfilados o excavaciones posteriores a la ejecución del terraplén, afectarán a éste, deberá procederse a rellenar el área afectada y recuperar las exigencias previstas para su compactación, utilizando los medios mecánicos y/o manuales más idóneos a ese fin.

El Contratista, salvo expresa indicación en contrario, utilizará preferentemente como ya se indicará, suelos provenientes de los desmontes efectuados en la obra y en el caso de que los mismos fueran

insuficientes o no aptos, la inspección deberá aprobar los nuevos aportes, teniendo fundamentalmente en cuenta las condiciones de homogeneidad y el valor de soporte de los suelos a incorporar.

El aporte de suelos será por cuenta y cargo del Contratista, quien deberá efectuar el control de calidad de la tosca a emplear y también el control “in situ” de la compactación, trazando la curva de Proctor en laboratorio y determinando en el lugar la calidad del trabajo de compactación para responder a las exigencias del pliego.

MEDICIÓN Y PAGO

El relleno ejecutado según lo indicado en este punto se medirá en metros cúbicos (m³). Se pagará al precio unitario establecido en el contrato siendo este precio compensación de todas las tareas, equipos y materiales que surjan de las tareas descritas en este punto.

Las cantidades deberán ser verificadas por los oferentes previo a la presentación de las ofertas sin derecho a solicitar reconocimiento por mayor cantidad de volumen.

4. ESTRUCTURAS RESISTENTES

Los trabajos consisten en la provisión de toda la mano de obra, materiales y equipos requeridos para la elaboración del encofrado, el cortado, doblado y colocación de las armaduras de acero, la provisión, el transporte, la colocación, la terminación y el curado del hormigón en las estructuras a ser construidas, y toda otra tarea, aunque no esté específicamente mencionada, relacionada con los trabajos.

El hormigón a utilizar será del tipo “elaborado”, el que será provisto por una empresa reconocida en el mercado, que deberá ser aprobada por la Inspección de Obra.

La colocación del mismo en los encofrados se hará con bomba cuando así se requiera, evitando cualquier otro tipo de medios para transportar el hormigón a niveles superiores.

Todo el hormigón de un determinado tipo tendrá calidad uniforme.

El transporte, colocación, compactación, protección y curado, se realizarán de modo tal que, una vez retirados los encofrados, se obtengan estructuras compactas, de aspecto y textura uniformes, resistentes, impermeables, seguras y durables, y en un todo de acuerdo a lo que establecen los planos de proyecto, estas Especificaciones, y las órdenes de la Inspección de Obra.

NORMAS REGLAMENTARIAS

Los trabajos de hormigón armado deberán responder a los siguientes Reglamentos, Normas y referencias

bibliográficas:

- Reglamento CIRSOC 201 “Proyecto, Cálculo y Ejecución de Estructuras de Hormigón Armado”.
- Norma DIN 1045 – Cuaderno 220 y 240.
- Viento. Reglamento CIRSOC cuaderno 102.

RESISTENCIAS

Resistencias Mecánicas del Hormigón

a) Desde el punto de vista mecánico, la calidad del hormigón estará definida por el valor de su resistencia característica de rotura a compresión (f_{ck}) correspondiente a la edad en que aquel deba

soportar las tensiones de proyecto. Salvo indicación precisa en otro sentido, contenida en los planos u otros documentos del proyecto, dicha edad será de 28 días.

b) En los planos se indicarán los valores de las resistencias características del hormigón a la edad de 28 días, o edad que corresponda, para cada elemento estructural o parte de la estructura.

c) El cálculo de la resistencia característica del hormigón se realizará en base a resultados de ensayos de probetas cilíndricas normales de 15 cm. de diámetro y 30 cm. de altura, moldeadas y curadas de acuerdo a lo que establece la norma IRAM 1524 y ensayadas según norma IRAM 1546.

d) Cuando se trate de juzgar la calidad y uniformidad del hormigón colocado en obra, el curado de las probetas, se realizará en condiciones normalizadas de humedad y temperatura (IRAM 1524; G - 40 a G - 45)

e) Si se trata de apreciar las condiciones de protección y curado del hormigón, la oportunidad de realizar las operaciones de desencofrado, o la resistencia del hormigón como requisito previo para aplicar tensiones o cargas a las estructuras o elemento estructural, el curado de las probetas se realizará en condiciones tan idénticas como sea posible a las que se encuentre sometido el hormigón de estructura a quien representan las probetas (IRAM 1524; G-40 a G-42 y G-46 a G-48). En este caso la resistencia a compresión del hormigón se juzgará en base a resultados de ensayos individuales o promedios, y no como tratamiento estadístico de resultados.

HORMIGONADO EN TIEMPO CALUROSO

Se considera tiempo caluroso a los efectos de estas Especificaciones, cuando la temperatura ambiente, a la sombra y lejos de toda fuente artificial de calor, sea igual o mayor de 30°C.

Por tal motivo cuando el CONTRATISTA prevea que la temperatura puede llegar a alcanzar 30°C o más, no deberá realizar tareas de hormigonado.

Todo hormigón que resulte perjudicado por la acción de las altas temperaturas será demolido y reemplazado por el CONTRATISTA, sin compensación alguna.

Los gastos adicionales en que pueda incurrirse para realizar las operaciones de elaboración del hormigón y de ejecución de las estructuras en tiempo caluroso, son por cuenta exclusiva del CONTRATISTA.

ENCOFRADOS

Disposiciones Generales

Todas las estructuras de carácter temporario, como apuntalamientos, encofrados, andamios y otras estructuras similares que sean requeridas por razones de orden constructivo, cumplirán las siguientes condiciones generales:

a) Se emplearán materiales de características adecuadas, que les permitan cumplir las funciones que le corresponden, con un grado de seguridad totalmente satisfactorio.

b) Las secciones y dimensiones se calcularán con la combinación de esfuerzos de cualquier naturaleza, que al superponerse produzcan las tensiones más desfavorables.

c) Se ejecutarán cuidadosamente y de manera tal que hasta el momento de su remoción o sustitución por las estructuras permanentes, proporcionen el mismo grado de seguridad que estas.

Proyecto y Construcción

El proyecto, cálculo y construcción de los apuntalamientos, encofrados, andamios puentes de servicio, serán realizados por un profesional especializado, bajo la total responsabilidad del CONTRATISTA.

Los cálculos y planos correspondientes formarán parte de los documentos de obra y se mantendrán a la vista, conjuntamente con el resto de la documentación técnica. El proyecto y construcción se ejecutarán teniendo en cuenta las reglas y conocimientos correspondientes a la carpintería de armar.

En el caso de las estructuras de hormigón de más de 7,00 mt. de luz por tramo, con suficiente anticipación a la fecha de ejecución de la estructura, el CONTRATISTA someterá a la consideración de la Inspección los planos y memorias de cálculo de las estructuras temporarias que corresponda ejecutar.

Será obligación de EL CONTRATISTA verificar el dimensionado de la estructura en su localidad, debiendo dicha verificación estar aprobada por la Inspección para comenzar los trabajos en la obra.

Las tareas de hormigonado no se iniciarán si previamente la Inspección no ha aprobado los trabajos. La aprobación no exime al CONTRATISTA de la total responsabilidad que le incumbe.

Características y Condiciones Generales

Los elementos resistentes se construirán con madera, perfiles o tubos metálicos, o con otros materiales de características y condiciones igualmente satisfactorios.

Tendrán la resistencia, estabilidad, forma y rigidez necesarias para resistir sin hundimientos, deformaciones ni desplazamientos perjudiciales, y con toda la seguridad necesaria, la combinación más desfavorable de los efectos derivados del peso propio, peso del hormigón y de las armaduras y sobrecargas y esfuerzos de cualquier naturaleza a que puedan verse sometidos en las condiciones de trabajo de obra, y hasta su remoción una vez finalizado el proceso constructivo. Se tendrán especialmente en cuenta los efectos ocasionados por la colocación, la compactación del hormigón fresco mediante vibración mecánica de alta frecuencia, la acción del viento, sobrecargas y otros esfuerzos dinámicos.

Las deformaciones que se produzcan durante el proceso constructivo no deben ser superiores que las que ocurran en las construcciones de carácter permanente ejecutadas con los mismos materiales.

Las máximas tensiones de sollicitación de los materiales, en ningún momento deberán superar a las tensiones admisibles.

Lo expresado anteriormente para los materiales, tiene también validez para el terreno de fundación que soporte a las estructuras temporarias, y para las estructuras existentes que le sirvan de apoyo. En caso necesario se realizarán los ensayos que la Inspección estime corresponder a los efectos de obtener la información que se requiera.

A los efectos de asegurar la más completa estabilidad y rigidez de las estructuras temporarias en las condiciones de servicio, se dispondrán arriostramientos longitudinales y transversales adecuados.

Las condiciones de ejecución serán cuidadosas y durante el periodo de su aprovechamiento en obra, tendrán las mismas condiciones de seguridad que las estructuras de carácter permanente.

Para la ejecución de estas estructuras no se permitirá el empleo de maderas mal estacionadas.

La remoción de los apuntalamientos y encofrados deberá poder realizarse con facilidad y gradualmente, sin necesidad de aplicar golpes ni vibraciones. En caso necesario, la remoción debe poder realizarse por partes.

El comportamiento de estas estructuras temporarias no perjudicará en forma alguna a la resistencia, estabilidad y condiciones estéticas de la estructura de hormigón a ejecutar.

Sus características tendrán en cuenta asimismo la terminación superficial requerida para los elementos estructurales. Para ello se utilizará madera del tipo fenólico, tablas y puntales y soleras metálicas o de madera.

En caso de no lograrse el nivel de terminación requerido por la Inspección de Obra fallas de encofrado, hormigonado o cualquier otra causa el CONTRATISTA deberá recurrir a su costo a todos los gremios que sean necesarios para lograr la terminación requerida.

Para corregir posibles asentamientos que puedan producirse antes o durante las tareas de hormigonado, los puntales y elementos de sostén estarán previstos de cuñas, gatos tornillos u otros dispositivos adecuados.

Los elementos de sostén transmitirán las cargas al terreno, o a la superficie de apoyo, en forma segura y uniforme. En caso que los puntales u otros elementos de sostén no puedan fundarse en horma segura, se emplearán pilotes, cuya separación entre ejes, hincas y remoción se dispondrán de modo tal que en todo momento satisfagan las condiciones de seguridad necesarias.

En ningún caso se aceptará la fundación directa sobre terreno erosionable, expuesto o no a periodos de crecientes o a la acción del agua en movimiento.

Ejecución

Tendrán las formas, dimensiones, niveles alineamientos necesarios para moldear las estructuras, de modo tal que ellas resulten de las dimensiones y formas indicadas en los planos y cumplan las tolerancias dimensionales y de posición establecidas en los documentos de obra.

Serán resistentes, rígidos, indeformables y suficientemente estancos como para evitar pérdidas de mortero durante las operaciones de moldeo de las estructuras.

Los encofrados para su ejecución, se construirán con madera, chapa metálica u otro material, aprobado por la Inspección de Obra.

En el caso de encofrados de tablas, las mismas deberán ser planas, de madera cepillada y espesor y ancho uniforme. Se cuidará especialmente el aspecto de las juntas entre tablas. Dichas juntas deben ser perfectamente horizontales o verticales.

La madera que ya ha sido empleada, se limpiará cuidadosamente y se le extraerán los clavos, antes de volverla a utilizar. Las tablas que no sean rectas y las que tengan combaduras no deberán emplearse sin antes corregir dichos defectos.

No se empleará madera alguna mal estacionada.

Mientras que en la documentación de detalle no se establezca lo contrario, en todos los ángulos y rincones de los encofrados se colocarán molduras o filetes triangulares, de madera, cepillados, para los casos corrientes, los triángulos serán rectángulos y sus catetos medirán 2.5 cm.

Al proyectar y construir los encofrados se dispondrán las contra flechas necesarias, a los efectos de compensar posibles hundimientos y deformaciones de los mismos, ocasionados por las cargas actuantes sobre ellos, y por el descenso de la estructura una vez terminada y expuesta a las condiciones de servicio, serán los que se indican en los planos.

Para facilitar la inspección y la limpieza de los encofrados en el pie de columnas, pilares y muros, y también a distintas alturas, se dejarán aberturas provisionales adecuadas. En igual forma se procederá con el fondo y costados de las vigas y en otros lugares de los encofrados de fondos inaccesibles y de difícil inspección y limpieza.

Cuando sea necesario, también se dejarán aberturas provisionales para facilitar y vigilancia, colocación y compactación del hormigón a distintas alturas de los moldes y a distancias horizontales máximas de 2.50 m. Entre centros de aberturas.

En lugares adecuados, fácilmente visibles desde el suelo, se colocarán testigos o dispositivos indicadores que permitan observar en todo momento los hundimientos que se produzcan, y medir su magnitud a medida que se realiza el moldeo de las estructuras.

Si durante las operaciones de moldeo de las estructuras se observasen hundimientos que superen en más de 1.0 cm. A los hundimientos previstos en los planos, y la Inspección de Obra estima que ello impedirá obtener una estructura que conforme los requisitos de estas especificaciones, se ordenará suspender la colocación del hormigón para que el CONTRATISTA adopte las medidas correctivas necesarias que, a juicio de la Inspección de Obra resulten satisfactorias. En caso que las mencionadas medidas correctivas no hubiesen sido hechas efectivas antes que el hormigón alcance el tiempo de fraguado inicial (IRAM 1662) se suspenderán las tareas de hormigonado en el momento y lugar que indique la Inspección de Obra. Todo el hormigón colocado que, en razón de la circunstancia indicada resulte inaceptable, será eliminado y reconstruido sin cargo por el CONTRATISTA. Previamente se corregirán y reforzarán los encofrados y elementos de sostén, en la forma que resulte necesaria para evitar que se produzcan asentamientos excesivos.

Cuando se compruebe, antes o durante la colocación del hormigón, que los encofrados adolecen de defectos evidentes o no cumplan las condiciones establecidas, se interrumpirán las operaciones de colocación del hormigón.

Las mismas no serán reiniciadas hasta tanto no se hayan corregido las deficiencias observadas.

Elementos de Unión

En todos los casos, y muy especialmente en el caso de las estructuras expuestas a acciones climáticas severas o a un medio ambiente agresivo, los bulones, pernos y otros elementos metálicos que se utilicen como uniones internas para armar y mantener a los encofrados en sus posiciones definitivas, y que queden incluidos en el hormigón, se dispondrán en forma tal que una vez retirados los encofrados todo material metálico (incluso alambres) no queden a nivel de la superficie del elemento estructural y tengan los recubrimientos mínimos de hormigón que se indican para las armaduras, en los planos correspondientes al elemento de que se trate. En ningún caso dicho recubrimiento será menor de dos (2) centímetros.

La remoción de las tuercas o extremos de los mencionados elementos de unión se realizará sin perjudicar la superficie del hormigón y de modo tal que las cavidades dejadas por aquellas sean del menor tamaño posible.

El relleno de las mencionadas cavidades se realizará con mortero u hormigón de razón agua/cemento igual o menor que el de la estructura, sin perjudicar el aspecto ni la durabilidad de la misma y asegurando una perfecta adherencia con el hormigón endurecido.

EJECUCION Y COLOCACION DE ARMADURAS.

Para las barras de acero serán de aplicación las normas correspondientes del CIRSOC.

En las estructuras se utilizarán aceros del tipo establecido en la documentación técnica del proyecto. Las partidas de acero que lleguen a la obra deberán ser acompañadas por los certificados de fabricación en los que se den detalles de la misma, de su composición y propiedades físicas. La Inspección de Obra recibirá del CONTRATISTA dos copias de esos certificados conjuntamente con los elementos que identifiquen la partida.

En obra se realizarán los controles indicados en el CIRSOC.

Estas podrán ser almacenadas a la intemperie, siempre y cuando el material se coloque cuidadosamente sobre travesaños de madera para impedir su contacto con el suelo.

El CONTRATISTA deberá tener un acopio adecuado bajo cubierta para el acero que deba ser usado en la época de las heladas.

Las barras se cortarán y doblarán ajustándose a las formas y dimensiones indicadas en los planos y planillas que deberán realizar EL CONTRATISTA, tomando como base el predimensionamiento del proyecto. Esta documentación deberá tener la aprobación de la Inspección de Obra, al igual que la verificación de todo el predimensionamiento, que deberá realizar EL CONTRATISTA, en forma previa a la ejecución de cualquier trabajo en obra.

Todas las armaduras se colocarán en las posiciones precisas que indican los planos y planillas. Antes de ser introducidas en los encofrados, serán limpiadas adecuadamente. Durante la colocación, compactación y terminación del hormigonado y también en los periodos de fraguado y endurecimiento deberán mantenerse con las formas y disposiciones establecidas en los planos sin que sufran desplazamientos perjudiciales.

Las barras que constituyen la armadura principal se vincularán firmemente y en la forma más conveniente con los estribos zunchos, barras de repartición y demás armaduras.

Para sostener o separar las armaduras en los lugares correspondientes, se emplearán soportes o espaciadores metálicos, de mortero, o de ataduras metálicas. No podrán emplearse trozos de ladrillos, partículas de áridos, trozos de madera, ni de caños.

Todos los cruces de barras deberán atarse o asegurarse en forma adecuada excepto en aquellos casos en que la distancia entre barras, en ambas direcciones sea menor de 30 cm.

En este caso las intersecciones se atarán en forma alternada. La separación libre entre dos barras paralelas colocadas en un mismo lecho o capa horizontal, será igual o mayor que 1,3 veces del tamaño del árido grueso. Si se trata de barras superpuestas sobre un mismo vertical, la separación libre entre barras podrá reducirse a 0,75 veces el diámetro de la barra de mayor diámetro o el tamaño del árido grueso. En ningún caso la separación libre será menor de 2 cm.

Cuando las barras se coloquen en dos o más barras superpuestas, los centros de las barras de las capas superiores se colocarán sobre el mismo vertical que los correspondientes de la capa inferior.

Las armaduras, incluyendo estribos, zunchos, barras de repartición, etc., contenidos en los elementos estructurales, serán protegidas mediante un recubrimiento de hormigón, moldeado conjuntamente con el correspondiente elemento.

Para los espesores de los recubrimientos deberán respetarse lo indicado en los planos.

Ninguna armadura se colocará directamente sobre tierra. En las fundaciones se deberá ejecutar siempre un contrapiso de hormigón simple del espesor indicado en los planos de detalle. En lo posible, en las barras que constituyen armaduras, no se realizarán empalmes, especialmente cuando se trata de barras sometidas a esfuerzo de tracción.

Si lo establecido en el párrafo anterior resultare imposible de cumplir, los empalmes se ubicarán en aquellos lugares en que las barras tengan las menores solicitaciones. Los mismos deberán ajustarse a lo determinado en el CIRSOC.

Alambre

Todas las barras deberán estar firmemente unidas mediante ataduras de alambre Nº 16. El alambre deberá cumplir la prueba de no fisurarse ni resquebrajarse, al ser envuelto alrededor de su propio diámetro.

DESENCOFRADOS

La remoción de los encofrados podrá realizarse únicamente cuando la seguridad de la estructura, teniendo en cuenta todas las cargas actuantes en el momento de sus efectos, sea suficiente y quede totalmente garantizada.

La remoción se realizará cuidadosa y gradualmente, sin aplicación de golpes ni de vibraciones, es decir mediante métodos y procedimientos que solamente se traduzcan en esfuerzos estáticos.

Durante la realización de los trabajos, el hormigón no será perjudicado en forma alguna, ni de tampoco su adherencia a las armaduras.

Las juntas de contracción, las de expansión, y las de articulaciones se liberarán de toda porción o elemento de los encofrados que pueda entorpecer u oponerse a sus normales funcionamientos.

El momento de remoción de los encofrados será determinado por el CONTRATISTA con intervención de la Inspección de Obra.

Previamente a la remoción, el CONTRATISTA someterá a consideración de la Inspección de Obra la fecha en que se realizaran las operaciones del Programa de Trabajos, y las evidencias disponibles sobre resistencia de hormigón de obra y demás circunstancias relacionadas con la seguridad de las tareas a realizar.

El orden de remoción de los encofrados y puntales se determinará de modo tal que en el momento de realizar las tareas, en la estructura no aparezcan esfuerzos o tensiones anormales o peligrosos para su estabilidad y condiciones de seguridad.

Para establecer el momento en que se realizarán los trabajos se tendrán en cuenta:

- a)** Tipo, características, dimensiones, importancia y ubicación de la estructura.
- b)** Tensiones máximas a que estará sometido el hormigón en el momento de la remoción, considerando todas las cargas actuantes y su forma de actuación.
- c)** Condiciones de curado del hormigón de la estructura, resistencia, calidad y demás características del hormigón, contracción y deformaciones lentas, y características de sus materiales componentes, especialmente del cemento y los aditivos.

Plazos mínimos

Los encofrados de muros, columnas, costados de vigas, y otros elementos estructurales sostenidos por puntales, no serán removidos antes de que hayan transcurrido por lo menos 72 horas del periodo de curado, contadas a partir del momento en que el hormigón alcanzó el tiempo de fraguado inicial (IRAM 1662). Al tiempo indicado se le sumara un número de días igual al de aquellos en que la temperatura del aire en contacto con la estructura fue menor de cinco (5) grados C.

Tampoco se iniciará la remoción, si la resistencia del hormigón es insuficiente para que este material no resulte perjudicado como consecuencia de las tareas a realizar.

En ningún caso se iniciarán las tareas de remoción de puntales antes de siete (7) días contados a partir del momento en que la última porción de hormigón se colocó en el elemento estructural sostenido por aquellos.

En losas luego de retirar el encofrado se dejará una fila de puntales centrales sin remover hasta 14 (catorce) días después del hormigonado.

En vigas luego de desencofrarlas, se dejará una fila de puntales separados 1.6 mts. sin remover hasta 14 (catorce) días después del hormigonado

Asimismo, se solicitará a la contratista que en el momento de llenar la estructura sobre planta baja (la losa con sus vigas, columnas y tabiques) se tome una muestra compuesta de dos probetas cilíndricas, que se mantendrán en las mismas condiciones de curado que el resto de la estructura,

enviándoselas a ensayar a la edad de 7 (siete) días, para obtener así la resistencia que el hormigón tiene en el momento de retirar los puntales.

En tal caso no se iniciará la remoción, si la resistencia media del hormigón de la estructura no ha alcanzado por lo menos el 75 % del valor de la resistencia característica f_{ck} de proyecto indicada en los planos.

No se cargarán las estructuras recién desencofradas salvo las cargas que produce el personal obrero al trabajar sobre la misma.

Durante la realización de los trabajos no se producirán roturas de aristas ni vértices de los elementos estructurales ni tampoco agrietamientos, cualquiera sea su naturaleza.

En general los encofrados se retirarán de abajo hacia arriba, así, los pilares y columnas se desencofrarán antes que las losas y vigas.

El descenso de apoyo de los puntales y otros elementos de sostén, serán graduales y uniformes. Antes de iniciar los trabajos necesarios para producir el descenso de los mencionados elementos, se procederá a verificar, descubriendo la superficie de los elementos estructurales, si el hormigón se ha endurecido suficientemente.

Los elementos estructurales que en el momento de la remoción queden sometidos a la totalidad de las cargas y sobrecargas de cálculo, serán tratados con precauciones especiales.

Durante el periodo constructivo, sobre las estructuras no se acumularán cargas materiales ni equipos que resultaren peligrosos para la estabilidad de aquellas. La misma disposición tiene validez para las estructuras recientemente desencofradas y descimbradas.

Se evitarán golpes o vibraciones al desencofrar.

Las cargas y sobrecargas de cálculo no se harán actuar sobre la estructura hasta después de transcurridos por lo menos 30 días, contados a partir de la fecha de colocación de la última porción de hormigón en la estructura, ni si el hormigón de la obra no ha alcanzado la resistencia característica de proyecto establecida en los planos.

Finalizadas las tareas descriptas en los incisos anteriores se procederá a eliminar los puntales y otros elementos de sostén.

Terminada la remoción de encofrados, todos los escombros y restos de materiales de aquellos se eliminarán de la zona de emplazamiento de la estructura, debiendo quedar el terreno totalmente libre de los mencionados restos y en buenas condiciones de limpieza.

En caso de no disponerse de resultados de ensayos la Inspección de Obra podrá exigir el cumplimiento de los plazos mínimos que se indican en el CIRSOC.

ENSAYOS DE CARGA

Se efectuarán ensayos de carga en cualquier estructura a indicación de la Inspección de Obra, para saber a qué atenerse sobre la calidad y condiciones de las que por cualquier circunstancia resultarán sospechosas.

La programación y ejecución de los ensayos de carga, estarán a cargo de equipos de profesionales o laboratorios especializados que posean la capacidad técnica y experiencia necesaria en este tema, sujeto a la aprobación previa de la Inspección de Obra.

Los ensayos serán por cuenta del CONTRATISTA.

SOBRECARGAS

Durante la ejecución de la obra, no se deberán cargarse las losas con valores que superen las cargas máximas previstas en el cálculo.

En casos de fuerza mayor que así lo requieran, deberán efectuarse apuntalamientos adecuados.

PREPARACION Y OPERACIONES PREVIAS A LA COLOCACION

Las operaciones de hormigonado no serán iniciadas si la Inspección de Obra no ha verificado las dimensiones, niveles y alineaciones de los encofrados, las armaduras, las superficies de fundación, los apuntalamientos de encofrados, y la disponibilidad de los equipos, materiales y mano de obra necesarios para realizar un hormigonado continuo de los elementos estructurales. La colocación en los moldes se iniciará después que la Inspección de Obra haya dado la autorización escrita para ello. Dicha autorización no exime al CONTRATISTA de su total responsabilidad en lo que refiere a la ejecución de las estructuras de acuerdo a lo que se establece en los planos, estas Especificaciones y demás documentos del proyecto.

De las superficies internas de los encofrados, se eliminará todo resto de mortero u Hormigón endurecidos.

Cualquier sustancia extraña, restos de madera, etc, ocupe el lugar donde se colocará el hormigón, será eliminada de los encofrados.

Todo resto de aceites, grasas o sustancias igualmente perjudiciales será eliminado de la superficie de las armaduras y elementos metálicos que deban quedar incluidos en el hormigón

Las superficies internas de los encofrados se humedecerán convenientemente y se cubrirán con un agente antiadherente de primera calidad u otra sustancia de características similares, capaz de facilitar el rápido y limpio desencofrado de las estructuras, sin producir roturas del hormigón, y sin mancharlo ni decolorarlo. La operación indicada se realizará previamente a la colocación de las armaduras, debiendo evitarse escrupulosamente todo contacto del producto antiadherente con las armaduras.

Inmediatamente antes de hormigonar se mojará en forma abundante y permanente los encofrados, especialmente en épocas de altas temperaturas.

ELEMENTOS DE HORMIGON

4.1. H^oA^o - Platea

El sistema de Fundación adoptado para la totalidad de la obra es de una platea de Hormigón armado de 20 cm. de espesor con armadura superior e inferior de malla electrosoldada de Ø 6 mm 15x15.

La ubicación estará dada en planos de estructuras y detalles a cargo de la CONTRATISTA.

MEDICIÓN Y PAGO

El Hormigón ejecutado según lo indicado en este punto se medirá en metros cúbicos (m³). Se pagará al precio unitario establecido en el contrato siendo este precio compensación de todas las tareas, equipos y materiales que surjan de las tareas descriptas en este punto.

Las cantidades deberán ser verificadas por los oferentes previo a la presentación de las ofertas sin derecho a solicitar reconocimiento por mayor cantidad de volumen.

4.2. Refuerzo Platea

Por debajo de los muros de mampostería, en toda su longitud, en un todo de acuerdo a los planos de estructuras obrantes en el presente pliego, según el espesor de cada uno, se ejecutarán los nervios de hormigón con características similares al de la platea con forma trapezoidal y

profundidad de 8 cm. Por debajo de la placa de cimentación, cuya armadura será de 1(un) hierro Ø6mm cada 25 cm. Longitudinal (como mínimo deberán disponerse 3 Ø6mm) y 1 (un) Ø6mm cada 15 cm. transversal. Debe tenerse en cuenta, que los mismos no se cortan cuando en el recorrido de la mampostería se encuentran los vanos de las carpinterías y las rigidizaciones transversales.

La ubicación estará dada en planos de estructuras y detalles a cargo de la CONTRATISTA.

MEDICIÓN Y PAGO

El Hormigón ejecutado según lo indicado en este punto se medirá en metros cúbicos (m3). Se pagará al precio unitario establecido en el contrato siendo este precio compensación de todas las tareas, equipos y materiales que surjan de las tareas descriptas en este punto.

Las cantidades deberán ser verificadas por los oferentes previo a la presentación de las ofertas sin derecho a solicitar reconocimiento por mayor cantidad de volumen.

4.3. HºAº - Viga Encadenado

Las vigas riostras se ejecutarán según lo indicado en planos, para arriostrar el sistema de bases aisladas entre sí y vincularlas al sistema de platea. Las secciones de hormigón y acero, y la profundidad de implante, corresponden a lo indicado en planos.

MEDICIÓN Y PAGO

El Hormigón ejecutado según lo indicado en este punto se medirá en metros cúbicos (m3). Se pagará al precio unitario establecido en el contrato siendo este precio compensación de todas las tareas, equipos y materiales que surjan de las tareas descriptas en este punto.

Las cantidades deberán ser verificadas por los oferentes previo a la presentación de las ofertas sin derecho a solicitar reconocimiento por mayor cantidad de volumen.

4.4. HºAº - Columnas

Todas las columnas previstas en el proyecto serán en todos los casos de Hº Aº encofradas con madera cepillada, encofrado metálico y/o fenólicos y cuidando su terminación para resultar Hº Visto, en todos los casos la armadura responderá al cálculo estructural y planos de detalles.

MEDICIÓN Y PAGO

El Hormigón ejecutado según lo indicado en este punto se medirá en metros cúbicos (m3). Se pagará al precio unitario establecido en el contrato siendo este precio compensación de todas las tareas, equipos y materiales que surjan de las tareas descriptas en este punto.

Las cantidades deberán ser verificadas por los oferentes previo a la presentación de las ofertas sin derecho a solicitar reconocimiento por mayor cantidad de volumen.

5. ALBAÑILERIA

a) Morteros y hormigones no estructurales para albañilerías:

Salvo autorización en contrario de la Inspección, deberán ser preparados por medios mecánicos (trompos, mezcladoras u hormigoneras). La adición de agua a la mezcla se realizará paulatinamente y no será en general superior al 20% del volumen de la mezcla.

No se preparará más mezcla de cal que la que pueda utilizarse en la jornada de trabajo (exceptuándose mezclas preparadas con solamente cales aéreas), ni más mezcla con cemento que no pueda llegar a ser consumida dentro de las dos horas de amasada. Toda mezcla de cal que se hubiera secado y no pudiera ablandarse en la máquina sin adicionarle agua, deberá desecharse. Toda mezcla cementicia que haya comenzado a endurecer será desechada sin intentar ablandarla. Para los morteros y hormigones se deberán satisfacer las indicaciones de los gráficos de composición granulométrica de áridos de las normas IRAM que correspondan. El hormigón elaborado se ajustará a la Norma IRAM 1666.

b) Consideraciones preliminares:

Los núcleos de las mamposterías revocadas en ladrillos huecos, se erigirán centrados respecto a los espesores nominales que se acotan en los Planos de Replanteo. Los espesores finales de los distintos revoques y/o revestimientos, incidirán en consecuencia sobre cada paramento, según el particular grosor de sus capas componentes. Deberán prevenirse estas circunstancias en la ubicación y colocación apropiada de marcos para puertas y ventanas, así como posteriormente en el posicionamiento de cajas de electricidad, griferías, etc.

En paredes de ladrillo visto se atenderán los plomos finales de paramentos (o “filos”), que se indiquen en los Planos de Replanteo y en los detalles específicos para el caso particular de paredes dobles perimetrales.

Igualmente deberán ser consideradas las coincidencias o desplazamientos que puedan ser necesarios con respecto a estructuras, paredes existentes, etc.

En altura deberán ser especialmente respetados los niveles previstos para cotas de fundación, capas aisladoras, umbrales, niveles de piso terminado, antepechos de ventanas, dinteles de aberturas en general y la adecuada correspondencia con las estructuras resistentes.

c) Mezclas:

Las mezclas a emplear serán las siguientes:

*En paredes de ladrillos a la vista se usará mortero compuesto por: 1 de cemento, 1 de cal, 6 de arena.

*En paredes o tabiques de ladrillos huecos comunes se utilizará mezcla de ½ de cemento, 1 de cal, 4 de arena.

*Para el relleno y amurado de marcos, en lechos de juntas armadas con hierro redondo, para amurado o fijación de insertos, pelos, llaves, etc., se empleará únicamente concreto 1:3.

Todos los morteros se prepararán en mezcladora mecánica de paletas y se batirán no menos de 3 minutos cuando se emplee en cales y no menos de 5 minutos cuando se emplee cemento para albañilería. En primer lugar y con la mezcladora funcionando se pondrá aproximadamente la mitad del agua y arena. Se agregarán a continuación los aglomerantes y el color si así correspondiera, y finalmente el resto del agua y arena. Se dosificará en volumen con las medidas más exactas posibles (baldes al ras).

d) Ejecución de mamposterías - Colocación de marcos y premarcos:

Las cuadrillas de trabajo deberán contar con andamios, enseres y herramientas adecuados y en cantidad suficiente. Las hiladas de las mamposterías se ejecutarán bien horizontales, aplomadas y alineadas, el cual se extenderá entre reglas derechas y firmes y/o alambres tensados perfectamente verticales.

Las juntas tendrán un espesor de 1 a 1,5cm.

Los ladrillos comunes se colocarán saturados de agua para no “quemar” los morteros y se los hará resbalar con su cara lisa sobre la mezcla convenientemente extendida, apretándolos contra el anterior para sellar la llaga y procurando que el mortero rebese ligeramente por los bordes laterales. La mezcla excedente se retirará con la cuchara y se empleará en el relleno de las juntas verticales.

La traba será perfectamente regular para lo cual los muros serán levantados con plomada, nivel y reglas, cuidando la correspondencia vertical de las llagas, muy especialmente en paramentos que deban quedar a la vista. La elevación de las mamposterías se practicará simultáneamente y al mismo nivel en todas las partes trabadas o destinadas a serlo.

En paramentos de ladrillos a la vista cuando fuera indicada su terminación con “juntas tomadas y rehundidas”, las juntas deberán ser degolladas en 2 cm de profundidad, antes de su endurecimiento.

Las distintas paredes se trabarán entre sí por sobreposición de sus piezas y a las estructuras mediante "pelos" de hierro común de 6 milímetros o conformado de 4,2 mm, con un largo de 30 a 40 cm, dejados anticipadamente en las columnas, replanteados con una separación vertical máxima de 60 cm. (8 hiladas para ladrillos comunes y tres hiladas para cerámicos huecos). Estos pelos, en paredes exteriores se pintarán anticipadamente con lechada de cemento y en interiores como en exteriores, se amurarán con concreto a las albañilerías.

Queda estrictamente prohibida la utilización de cascotes, o medios ladrillos excepto los requeridos para las trabas.

Los muros, paredes y pilares se erigirán perfectamente a plomo, con paramentos bien paralelos entre sí y sin pandeos.

No se tolerarán resaltos o depresiones mayores de 1 cm cuando el paramento deba ser revocado, o de 0,5 cm. si el ladrillo debiera quedar a la vista.

Cuando corresponda, a medida que se avance en la elevación de las mamposterías se dejarán las canaletas y pases importantes que requieran las distintas instalaciones, a fin de evitar posteriores roturas que las debilitarían.

Simultáneamente a la elevación de las mamposterías se irán colocando los marcos o premarcos de las aberturas.

Su posicionamiento deberá ser realizado y mantenido con total exactitud para lo cual se sujetarán y atarán en forma segura y firme a reglas o puntales para evitar corrimientos o desplomes, que de presentarse producirán el rechazo de los trabajos.

El Contratista deberá además verificar la solidez y correcto arriostamiento de las distintas piezas de marcos y premarcos, para que no sufran torceduras o salidas de línea o escuadra, para lo cual deberá prever respaldos adicionales realizados con reglas o riendas adecuadas.

Todas las jambas o parantes se marcarán a un metro del nivel de piso terminado para su correcta nivelación, la que se verificará con las cotas de nivel replanteadas previamente en las estructuras.

Las jambas de puertas se deberán apoyar en placas fenólicas o tablas de 1 pulgada, debidamente recortadas, perfectamente horizontales y acuñadas, para lograr la necesaria correspondencia con el nivel de piso terminado y facilitar además el adecuado relleno con concreto en su parte más vulnerable.

Todo marco de chapa doblada deberá ser cuidadosamente relleno o macizado con concreto compuesto por 1 parte de cemento y 3 partes de arena (nunca con mezclas que contengan cal), para evitar su futura corrosión.

5.1. Ladrillo visto + Ladrillo hueco: Pared esp. 28cm. (ext.)

Se utilizarán ladrillos comunes vistos, bien cocidos y sin vitrificaciones, de caras planas y aristas vivas, sin oquedades, rajaduras o descascarados.

Las juntas no deberán tener menos de 1 cm de espesor ni más de 1,5 cm. Se cuidará muy especialmente el nivelado, aplomado y uniformidad de las mismas.

El rehundido de las juntas será de 1/2 cm respecto al paramento de los ladrillos.

Se admitirá ladrillos huecos cerámicos, sólo para tabiques de simple cerramiento, es decir: no expuestos a carga alguna, fuera de su propio peso de espesor 8x18x33cm. Los espesores nominales de los tabiques serán según los revoques de acabado de los paramentos de los mismos.

Se propone un “Muro Doble” en el perímetro de la construcción que consiste en 1 pared de ladrillos cerámicos de 8 cm y otra de ladrillos comunes y 12,5 cm de espesor con un aislante térmico en su interior de aprox 2,0 cm de espesor. En total, incluyendo revoques, hacen un muro de 28 cm. El aislante propuesto es Espuma de Polietileno (debido a que combina buena aislación térmica y baja permeabilidad al vapor de agua). Podrán utilizarse otros aislantes, pero la CONTRATISTA deberá previamente evaluar el riesgo de condensación intersticial.

Detalle de su composición

Int. a Ext.: Revoque interior grueso y fino a la cal 2,5 cm + Bloque cerámico hueco no portante 8 cm (8 x 18 x 33 cm) + Poliestireno expandido plancha 2,5 cm + Pintura asfáltica 0,5 cm + Azotado hidrófugo 1,5 cm + Ladrillo común 12,5 cm (5,5 x 12,5 x 26,5 cm)

MEDICIÓN Y PAGO

La mampostería ejecutada según lo indicado en este punto se medirá en metros cuadrados (m²). Se pagará al precio unitario establecido en el contrato siendo este precio compensación de todas las tareas, equipos y materiales que surjan de las tareas descriptas en este punto.

Las cantidades deberán ser verificadas por los oferentes previo a la presentación de las ofertas sin derecho a solicitar reconocimiento por mayor cantidad de volumen.

5.2. Ladrillo hueco: Pared esp. 15cm. (int.)

Se admitirá sólo para tabiques de simple cerramiento, es decir: no expuestos a carga alguna, fuera de su propio peso de espesor 12x18x33cm. Los espesores nominales de los tabiques serán según los revoques de acabado de los paramentos de los mismos.

MATERIALES PARA SU COLOCACION

Cemento portland: se recibirá en obra envasado en envase original de fábrica y responderá a las normas IRAM 1503, 1504, 1505 y 1617.

Cal hidráulica: será de marca reconocida. Se acepta únicamente materiales envasados en fabrica y envase original. Las cales hidráulicas se deberán ajustar a las normas IRAM 1508 y 1516.

Arena: todas las arenas que se utilicen cumplirán con los requerimientos de las normas IRAM 1633.

Agua: toda el agua será limpia y libre de sustancias perjudiciales para morteros

MEDICIÓN Y PAGO

La mampostería ejecutada según lo indicado en este punto se medirá en metros cuadrados (m²). Se pagará al precio unitario establecido en el contrato siendo este precio compensación de todas las tareas, equipos y materiales que surjan de las tareas descritas en este punto.

Las cantidades deberán ser verificadas por los oferentes previo a la presentación de las ofertas sin derecho a solicitar reconocimiento por mayor cantidad de volumen.

6. CARPETAS

Las carpetas se ejecutarán con las mezclas que se indican en el artículo correspondiente para cada uso, según lo que se establezca en los documentos licitatorios.

Antes de extender los morteros de los mantos hidrófugos o de las carpetas que correspondan y para evitar su “quemado” y obtener una apropiada adherencia sobre la platea de hormigón se emplearán productos adecuados para proveer un eficaz puente de adherencia.

Se cuidará especialmente el correcto nivelado de las guías cuando las carpetas deban ser planas y horizontales, o una exacta disposición siguiendo las pendientes proyectadas, según las cotas de nivel alcanzar. Se emplearán con preferencia guías metálicas o caños de electricidad bien asentados con mortero, sobre los que se deslizarán reglas igualmente metálicas. Se terminarán fratasadas, o con la textura que se requiera, sin rebarbas o resaltos.

Se ejecutará una carpeta niveladora, de espesor entre 2 y 3cm como mínimo de espesor. Transcurrido el tiempo de fraguado y con el endurecimiento suficiente para soportar peso sin grandes deformaciones se terminará con un fratasado fino con una mezcla de cemento y arena fina, debiéndose obtener una nivelación perfecta.

Será imprescindible controlar la buena nivelación, se recomienda efectuar juntas de dilatación de por lo menos 1cm de espesor, entre la pared y la carpeta. La superficie debe estar libre de polvo, restos de cemento o grasas. Si el sustrato no fuera absorbente, se deberá crear porosidad mediante métodos mecánicos o químicos para asegurar el anclaje del adhesivo. El contenido de humedad no debe ser superior al 2/2,5%.

Entre la ejecución de la platea y la carpeta no deberá transcurrir un período mayor de 10 (diez) días. Superado este plazo, la CONTRATISTA deberá emplear puente de adherencia previo a la ejecución de la carpeta. Para tal fin se utilizará Sika Látex, o producto de calidad superior, en las proporciones indicadas por el fabricante.

6.1. Carpeta sobre Platea

En el piso de porcelanato se empalmarán con la aislación hidrófuga horizontal del muro, produciendo el cierre de la caja, para esto el jaharro no deberá llegar al contrapiso, a efectos de dejar liberado el sector de encuentro entre la aislación de pared y carpeta. Dicho mortero, será impermeable, siendo su dosificación 1:3:10% (cemento-arena-hidrófugo inorgánico de marca reconocida), y su espesor variará entre 5 y 10mm.

Cuando la carpeta se efectúe en locales sanitarios, esta tendrá una pendiente mínima hacia las bocas de desagüe, realizándose con mortero impermeable 1:3:10% (cemento-arena-hidrófugo), el que se elevará hasta el nivel del zócalo.

MATERIALES

Cemento portland: se recibirá en obra envasado en envase original de fábrica y responderá a las normas IRAM 1503, 1504, 1505 y 1617.

Arena: todas las arenas que se utilicen cumplirán con los requerimientos de las normas IRAM 1633.

Hidrófugo: se utilizará productos de primeras marcas como SIKA 1 o similar. Deberán cumplir con la Norma IRAM 1572.

Agua: toda el agua será limpia y libre de sustancias perjudiciales para morteros

MEDICIÓN Y PAGO

La carpeta ejecutada según lo indicado en este punto se medirá en metros cuadrados (m²). Se pagará al precio unitario establecido en el contrato siendo este precio compensación de todas las tareas, equipos y materiales que surjan de las tareas descriptas en este punto.

Las cantidades deberán ser verificadas por los oferentes previo a la presentación de las ofertas sin derecho a solicitar reconocimiento por mayor cantidad de volumen.

6.2. Carpeta sobre Losas

Dicho mortero, será impermeable, siendo su dosificación 1:3:10% (cemento-arena-hidrófugo inorgánico de marca reconocida), y su espesor variará entre 5 y 10mm.

Lo cual tendrá una pendiente mínima hacia las bocas de desagüe.

MATERIALES

Cemento portland: se recibirá en obra envasado en envase original de fábrica y responderá a las normas IRAM 1503, 1504, 1505 y 1617.

Arena: todas las arenas que se utilicen cumplirán con los requerimientos de las normas IRAM 1633.

Hidrófugo: se utilizará productos de primeras marcas como SIKA 1 o similar. Deberán cumplir con la Norma IRAM 1572.

Agua: toda el agua será limpia y libre de sustancias perjudiciales para morteros

MEDICIÓN Y PAGO

La carpeta ejecutada según lo indicado en este punto se medirá en metros cuadrados (m²). Se pagará al precio unitario establecido en el contrato siendo este precio compensación de todas las tareas, equipos y materiales que surjan de las tareas descriptas en este punto.

Las cantidades deberán ser verificadas por los oferentes previo a la presentación de las ofertas sin derecho a solicitar reconocimiento por mayor cantidad de volumen.

7. CAPAS AISLADORAS

7.1. Capa Horizontal – Film Poliéster de 200 micrones

Bajo los contrapisos y por encima de la tierra apisonada y nivelada, se colocará una capa de polietileno de 200 micrones de espesor como barrera hidrófuga y de vapor. Deberá cuidarse que no haya piedras o elementos del aporte al pisonado que pueda dañar el film. La colocación deberá ser esmerada, de manera tal que los paños tengan el mayor ancho posible, evitando las juntas. Cuando las haya deben solaparse los paños 20cm como mínimo y pegar esta superposición con algún adhesivo que recomiende el fabricante del polietileno.

MEDICIÓN Y PAGO

El revoque ejecutado según lo indicado en este punto se medirá en metros cuadrados (m²). Se pagará al precio unitario establecido en el contrato siendo este precio compensación de todas las tareas, equipos y materiales que surjan de las tareas descriptas en este punto.

Las cantidades deberán ser verificadas por los oferentes previo a la presentación de las ofertas sin derecho a solicitar reconocimiento por mayor cantidad de volumen.

7.2. Capa Horizontal y Vertical doble / cajón hidrofugo

Se empleará mortero de cemento y arena fina en proporción de 1 a 2-1/2, empastado con agua adicionada al 10% con hidrófugo inorgánico (aprobado por norma IRAM 1572). En caso de que la arena estuviera húmeda, deberá aumentarse la proporción de hidrófugo en el agua de empaste, a 1:8 ó 1:6 atendiendo las indicaciones del fabricante.

Como mínimo deberá tener un espesor de 10mm y deberá aplicarse sobre paramentos limpios, firmes y bien humedecidos, apretando fuertemente el mortero a cuchara y alisándolo.

Sobre los cimientos, vigas de fundación o plateas y antes de dar comienzo a la mampostería en elevación, se ejecutarán las capas hidrófugas necesarias para impedir la transmisión de humedad del terreno.

Se emplearán para estos trabajos únicamente ladrillos comunes, saturados, los que se recortarán a la medida necesaria a fin de obtener los espesores acordes a la pared a recibir, considerando además los zócalos que deban emplazarse y el espesor propio del cajón hidráulico.

A las cotas de nivel definidas en los Planos de Replanteo y conforme lo indiquen en cada caso los Planos de Detalles Constructivos aprobados, se deberán situar no menos de dos capas aisladoras horizontales referidos al nivel de los pisos terminados que correspondan.

Como condición general salvo estudio particular más determinante, se establece que la primera capa deberá ubicarse a no menos de 3 cm. por debajo de la cota prevista para la aislación horizontal del contrapiso y la segunda a no menos de 10 cm. sobre el nivel de piso terminado.

Ambas capas horizontales deberán unirse por otras dos capas verticales en los paramentos, con un espesor no menor a 10mm., formando un “cajón hidráulico”, perfectamente alisado.

MEDICIÓN Y PAGO

El revoque ejecutado según lo indicado en este punto se medirá en metros cuadrados (m²). Se pagará al precio unitario establecido en el contrato siendo este precio compensación de todas las tareas, equipos y materiales que surjan de las tareas descriptas en este punto.

Las cantidades deberán ser verificadas por los oferentes previo a la presentación de las ofertas sin derecho a solicitar reconocimiento por mayor cantidad de volumen.

7.3. Azotado Impermeable cara interna - Muro exterior ladrillo Visto

En los muros exteriores de ladrillo visto, en la cara interna de los mismos, se ejecutará un azotado impermeable con mortero tipo M con hidrófugo inorgánico al 10 % en agua de empaste, terminado con cucharín, jaharro a la cal con mortero tipo H y enlucido a la cal con mortero tipo I, terminado al fieltro con arena zarandeada fina.

Los revoques tendrán un espesor total mínimo de 1,5 cm.

El Azotado impermeable: Se realizará con mortero tipo B más 10% de hidrófugo inorgánico en agua de empaste, en forma de azote en el mampuesto, logrando que toda la superficie quede cubierto con el mismo. Logrando una protección uniforme y sin remiendos.

MEDICIÓN Y PAGO

El revoque ejecutado según lo indicado en este punto se medirá en metros cuadrados (m²). Se pagará al precio unitario establecido en el contrato siendo este precio compensación de todas las tareas, equipos y materiales que surjan de las tareas descritas en este punto.

Las cantidades deberán ser verificadas por los oferentes previo a la presentación de las ofertas sin derecho a solicitar reconocimiento por mayor cantidad de volumen.

7.4. Membrana Asfáltica sobre Losas

Se colocará una membrana asfáltica preformada marca Ormiflex código 50 o Emapi (Firestone) o equivalente. Antes de la colocación de la membrana, y estando la base seca, se aplicarán dos manos de imprimación asfáltica base solvente Ormiflex A o equivalente, a razón de 600cm³ x m² en total, incluyendo cargas y babetas. Antes de su aplicación se verificará, con la presencia de la Inspección de Obra, la sequedad de la base, no pudiendo el contratista aplicarla hasta tanto el sustrato esté totalmente seco.

Esta prueba se realizará en todo los sectores a definir por la Inspección de Obra, habiendo el contratista reparado los cateos, que se hubieran efectuado, previo a la aplicación de la imprimación. Las juntas se cubrirán con una banda de membrana asfáltica de 20 cm. de ancho, adherida a la base con llama, por ambos lados. Las uniones de membranas entre si no coincidirán con las juntas sino que se desplazarán por lo menos 20 cm. Luego se colocará la membrana y se le adherirá a la superficie mediante llama, solapando 10cm. en ambos sentidos. La membrana será asfáltica preelaborada de 4mm. de espesor, con alma de polietileno de 50 micrones, recubierta en su cara superior con la capa de estera de fibra de poliester no tejido de hilo continuo agujado, estabilizado y 60 termo fijado de 190kg /m², la que se saturará en sucesivas operaciones hasta dejar invisible la trama de geotextil, con un total no inferior a 1 L /m² de recubrimiento acrílico de base acuosa, autorreticulable color blanco, Ormiflex 9 o equivalente. Al final no se observará ningún relieve de fibras de la estera. En los bordes la membrana no será continua, sino que llevarán babetas superpuestas, verificando especialmente la correcta impermeabilidad del mismo y el correcto escurrimiento del agua. Ante cualquier anomalía, el contratista deberá proceder a su definitiva corrección. La membrana cumplirá como mínimo con los requisitos establecidos en la Norma IRAM

6692 para carga de rotura, resistencia al calor, plegabilidad y punzonado dinámico. Se deberán efectuar los trabajos en un todo de acuerdo a las instrucciones del fabricante de la membrana

MEDICIÓN Y PAGO

El revoque ejecutado según lo indicado en este punto se medirá en metros cuadrados (m²). Se pagará al precio unitario establecido en el contrato siendo este precio compensación de todas las tareas, equipos y materiales que surjan de las tareas descritas en este punto.

Las cantidades deberán ser verificadas por los oferentes previo a la presentación de las ofertas sin derecho a solicitar reconocimiento por mayor cantidad de volumen.

8. REVOQUES

a). Mano de Obra y Equipos:

Para la realización de revoques y enlucidos en general, se empleará mano de obra especializada.

Las cuadrillas de trabajo deberán contar con caballetes y andamios apropiados. Los enseres y las herramientas requeridas se hallarán en buen estado y en cantidad suficiente. Las reglas serán metálicas o de madera, de secciones adecuadas, cantos vivos y bien derechas.

El precio ofertado incluirá armado y desarmado de andamios, trabajos en altura, formación de engrosados, mochetas, buñas, aristas, etc., y todo trabajo que sea requerido o que corresponda ejecutar para cumplimentar el concepto de obra completa.

b). Condiciones previas:

En ningún caso se revocarán paredes que no se hayan asentado perfectamente, ni haya fraguado completamente la mezcla de asiento de los ladrillos o bloques.

Previo a dar comienzo a los revoques en los diferentes locales, el Contratista verificará el perfecto aplome de marcos de puertas, ventanas, etc., y el paralelismo de mochetas y aristas, corrigiendo desplomes o desnivelados que no fueran aceptables a juicio de la Inspección.

Las caras de columnas y vigas de hormigón que deban revocarse, se limpiarán con cepillo de alambre y se salpicarán anticipadamente en todos los casos, con un “chicoteado” de concreto diluido para proporcionar adherencia.

Antes de dar comienzo a los revoques, se verificará que las superficies de aplicación se hallen limpias, libres de pinturas, salpicaduras o restos de morteros incompatibles que pudieran ser causantes de futuro desprendimientos.

Cuando existan cortes para instalaciones que interrumpan la continuidad de las paredes de mampostería, se aplicará sobre todo el ancho de la superficie del corte y con un sobrancho de 15 centímetros a cada lado del paramento interrumpido, una faja de metal desplegado pesado, clavado a las juntas y protegido totalmente con concreto para evitar su oxidación.

Cuando corresponda realizar revoques con mezclas y/o texturas especiales, el Contratista deberá Ejecutar muestras previas que deberá someter a aprobación de la Inspección de Obra. Recién una vez que estas muestras sean aprobadas por Orden de Servicio, se podrá proceder al comienzo de los trabajos.

c). Ejecución:

Los paramentos de ladrillos cerámicos se deberán mojar abundantemente, para no “quemar” los morteros. Esta precaución se deberá extremar tratándose de paramentos exteriores sometidos al

viento y/o al sol en días calurosos, muy especialmente en el revocado de cargas con mucha exposición y poca superficie.

Cuando se considere conveniente y para asegurar su curado, se regarán con lluvia fina.

Para la ejecución de jaharros se practicarán previamente en todo el paramento, fajas a una distancia no mayor de 1,20 metros, perfectamente alineadas entre sí y aplomadas, las que se rellenarán con el mortero que corresponda.

Cuando se deba aplicar previamente azotado hidrófugo, el jaharro o revoque siguiente, se aplicará antes de que se complete su fragüe.

Los azotados hidrófugos tendrán no menos de 5 mm de espesor, los jaharros poseerán de 15 a 20 mm y los enlucidos de 3 a 5 mm.

Los revoques no deberán presentar superficies alabeadas, ni fuera de plomo, ni resaltos u otro defecto que derive del desempeño de mano de obra incompetente y/o imperfectamente dirigida por el Contratista.

Salvo especificación en contrario en Planos, Planillas o Pliegos, los ángulos de intersección de los paramentos entre sí y de éstos con el cielorraso, tendrán encuentros vivos y rectilíneos, para lo cual se emplearán herramientas con cantos apropiados.

Igualmente se procurarán encuentros en ángulo vivo entre revoques y marcos de puertas y/o ventanas, para facilitar el recorte de los distintos tipos de pinturas que posteriormente se deban aplicar en ellos.

Cuando así se especifique en los documentos licitatorios, se resolverán determinados encuentros mediante la ejecución de buñas con la dimensión o perfilado que se indique.

8.1. Revoque grueso interior.

Este ítem contempla la ejecución de revoque grueso interior en todos los paramentos indicados en los planos adjuntos a esta documentación. Una vez terminados deberán resultar planos y uniformes, suaves al tacto, sin oquedades y homogéneos. Los revoques tendrán aristas rectas exentas de depresiones y las intersecciones entre muros y de estos con los cielorrasos y zócalos serán vivas y rectilíneas.

Con el fin de evitar remiendos, no se revocará ningún paramento hasta que hayan concluido los trabajos de otros gremios (sanitarios, electricidad, gas, etc.) y estén colocados todos los elementos que van adheridos a los muros.

El espesor total del revoque, en general, no superará los 2,5 cm.

MATERIALES

Cemento portland: se recibirá en obra envasado en envase original de fábrica y responderá a las normas IRAM 1503, 1504, 1505 y 1617.

Cal hidráulica: será de marca reconocida. Se acepta únicamente materiales envasados en fábrica y envase original. Las cales hidráulicas se deberán ajustar a las normas IRAM 1508 y 1516.

Arena: todas las arenas que se utilicen cumplirán con los requerimientos de las normas IRAM 1633.

Agua: toda el agua será limpia y libre de sustancias perjudiciales para morteros

MEDICIÓN Y PAGO

El revoque ejecutado según lo indicado en este punto se medirá en metros cuadrados (m²). Se pagará al precio unitario establecido en el contrato siendo este precio compensación de todas las tareas, equipos y materiales que surjan de las tareas descritas en este punto.

Las cantidades deberán ser verificadas por los oferentes previo a la presentación de las ofertas sin derecho a solicitar reconocimiento por mayor cantidad de volumen.

8.2. Revoque fino a la cal interior.

Se ejecutarán únicamente después que el revoque grueso este fraguado. No se admitirán espesores mayores de CINCO (5) mm.

Se empleará arena fina muy bien zarandeada. Las proporciones serán 1/8 de cemento; 1 de cal aérea; 5 de arena fina. Después de haber realizado un completo y correcto fratasado con el fratacho de madera y cuando el mortero haya desarrollado suficientemente su endurecimiento, se completará el acabado de la superficie pasando el fratacho de fieltro de lana embebido en lechada de cal aérea, hasta obturar grietas de contracción y/o eliminar marcas del primer fratasado y/o granos sueltos.

Las superficies revestidas deberán resultar perfectamente planas y uniformes, guardando las alineaciones de las juntas. Cuando fuera necesario, el corte será ejecutado con toda limpieza y exactitud. Los encuentros entre revestimientos y revoques o cielorrasos serán rectos y sin piezas especiales, salvo indicación en contrario de la documentación de PROYECTO EJECUTIVO.

MEDICIÓN Y PAGO

El revoque ejecutado según lo indicado en este punto se medirá en metros cuadrados (m²). Se pagará al precio unitario establecido en el contrato siendo este precio compensación de todas las tareas, equipos y materiales que surjan de las tareas descritas en este punto.

Las cantidades deberán ser verificadas por los oferentes previo a la presentación de las ofertas sin derecho a solicitar reconocimiento por mayor cantidad de volumen.

8.3. Revoque Grueso bajo Revestimientos

En locales sanitarios y sobre aquellos paramentos que deban instalarse cañerías, se adelantará la ejecución de los jaharros bajo revestimientos, dejando sin ejecutar solamente las franjas que ocuparán aquellas, pero previendo no menos de 5 cm para posibilitar el solapado del azotado hidrófugo, cuando así corresponda.

Sobre estas paredes se deberá marcar claramente el nivel del piso terminado del local y las medidas y ejes necesarios para el replanteo de griferías y conexiones que los planos ejecutivos contemplen, sirviendo además de especial referencia para conseguir que las griferías queden con su cuerpo al ras con los futuros revestimientos y así evitar posibles humedades y desajustes con las campanas o conexiones que en ningún caso serán admitidos.

Se deberá ejecutar un azotado hidrófugo sobre todos los paramentos que lleven revestimiento, salvo especificación en contrario.

Se cuidará especialmente su continuidad con el manto hidrófugo previsto para el piso, y entre los distintos paramentos que conformen el local. Se cuidará de manera particular, que queden

convenientemente sellados los cuerpos de griferías o codos de salida de cañerías que conduzcan aguas, y los encuentros con mesadas, piletones, mingitorios, etc.

A medida que se avance se irá ejecutando simultáneamente el jaharro bajo revestimiento previsto para el local.

MEDICIÓN Y PAGO

El revoque ejecutado según lo indicado en este punto se medirá en metros cuadrados (m²). Se pagará al precio unitario establecido en el contrato siendo este precio compensación de todas las tareas, equipos y materiales que surjan de las tareas descriptas en este punto.

Las cantidades deberán ser verificadas por los oferentes previo a la presentación de las ofertas sin derecho a solicitar reconocimiento por mayor cantidad de volumen.

9. CUBIERTA

9.1. Ejecución de Losa

Se construirá una losa de acuerdo a las especificaciones determinadas en los planos adjuntos a esta documentación sobre el ambiente del tesoro.

Se deben armar los encofrados para darle la forma deseada a la losa y apuntalarlos adecuadamente de manera que se resistan las cargas durante la construcción hasta que se alcance la resistencia propia de cada elemento.

Luego de haber encofrado y apuntalado correctamente la losa se procede a la colocación del acero de refuerzo de la misma. Es evidente que previamente se debió haber cortado y doblado las cabillas de acuerdo a los planos del despiece. Es importante que las barras se fijen firmemente en su posición para evitar que se muevan cuando se esté vaciando el concreto, también debemos respetar los recubrimientos que deben tener, si es necesario se pueden apoyar sobre tacos de madera o separadores que tengan una altura igual a la del recubrimiento y una resistencia mayor o igual a la del concreto que se vaciará en la losa.

Luego de tener todos los elementos de la losa ubicados en su sitio, se lleva a cabo el proceso de vaciado de concreto, el cual puede ser mezclado en obra.

Durante el vaciado se debe expandir el concreto por toda la losa y vibrar la mezcla para que se asiente uniformemente y adopte la forma del encofrado evitando así que queden espacios vacíos dentro de la losa que pudieran perjudicar su comportamiento estructural o dejar al descubierto el acero de refuerzo. No se debe exceder en el vibrado porque causa la segregación del material, separando el agregado grueso del fino y quedando una lechada de concreto pobre en la parte superior de la losa. Una vez alcanzado el nivel superior de la losa se debe emparejar la superficie con regletas y palustres para que tenga un acabado liso.

Se deberá dejar previsto los pases necesarios para los futuros paneles solares + sus baterías.

MEDICIÓN Y PAGO

La ejecución de la losa según lo indicado en esta sección se medirá en metros cúbicos (m³) una vez terminado con las manos necesarias para la correcta terminación y se pagará al precio establecido

en el contrato, siendo esta compensación de todos los materiales, herramientas y mando de obra necesarios para lograr ejecución y terminación adecuadas según lo indicado en el presente pliego.

Las cantidades deberán ser verificadas por los oferentes previo a la presentación de las ofertas sin derecho a solicitar reconocimiento por mayor cantidad de volumen.

9.2. Chapa Semicubierto

Será de Chapa zinc ondulada Nº24 sobre estructura metálica constituidas por perfiles "C" y separadas como máximo 1,00m entre ejes de las mismas.

Terminación de frente escondido con chapa / cenefa / perfil.

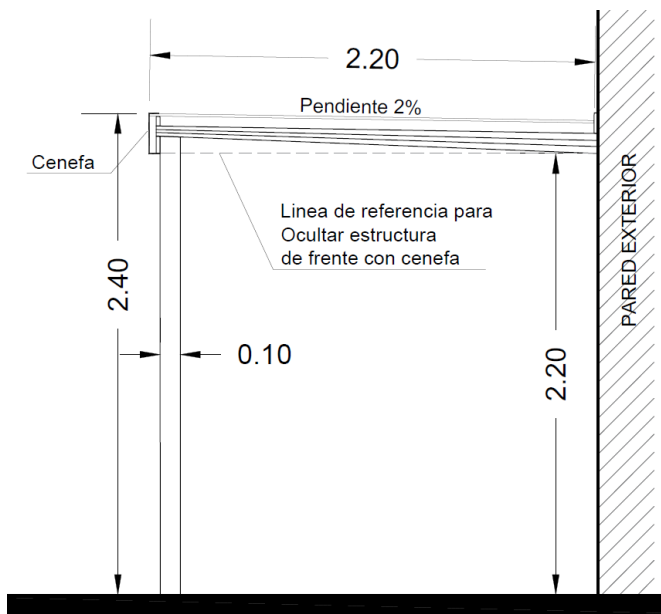
Cálculo estructural a cargo de la CONTRATISTA.

Materialidad: Las Chapas Deberán estar certificadas de acuerdo a las Normas IRAM. Tareas Previas: Antes de comenzar con los trabajos de montaje de las chapas, debe comprobarse que esté ejecutada correctamente la estructura que las sustentará. No se iniciará ningún montaje de partes de la cubierta sin previa aprobación por la Inspección. Debe limpiarse la Estructura de toda suciedad de obra y de limaduras de hierro.

Proceso Constructivo: Antes de colocar la cubierta, deberá presentarse la Chapa; se efectuará el montaje de abajo hacia arriba y de cara opuesta a la dirección del viento dominante. Se prestará atención en los solapes, de acuerdo a las especificaciones del proyecto. Cuando los lados de la superficie a cubrir no son simétricos, se avanzará con el montaje ensamblando el lado menor del panel bajo la grapa de conexión para fijar así el lado mayor del panel que le precede. Después de haber presentado la chapa, se realizará su reglaje y sujeción taladrando el panel en los puntos de cruce del lado mayor libre con las alas de los perfiles correa. La sujeción depende de la materialidad estructural de las correas. Para este fin se podrán emplear grapas de sujeción con los tirafondos, ganchos J o tornillos de rosca o similares. El tipo de sujeción propuesto por la Contratista deberá ser aprobado formalmente por la Inspección caso contrario no podrá emplearse. Mientras se realizan los trabajos, debe protegerse la cubierta de cualquier acción mecánica que no esté prevista en los cálculos; proteger los materiales de posibles impactos.

Cortes y Solapes de Chapas: No deben efectuarse operaciones de cortes de chapas en obra ya que puede haber incrustaciones de partículas metálicas; si las hubiere, deben limpiarse prolijamente. Ejecutar las soldaduras en taller reparando el área de revestimiento dañada. Un solape longitudinal de las chapas será diferente dependiendo de la inclinación de la cubierta y pendiente, el mismo varía entre 150 y 200 mm pero nunca menor a 150mm. Para chapas de perfil ondulado, el solape lateral debe ser de 1 1/2 onda, y hasta de dos ondas cuando se requiere asegurar la estanqueidad según lo determine la Inspección. Para formar el alero, el vuelo de las chapas debe ser menor de 350 mm, y en laterales, menor que una onda.

DETALLE CORTE SEMICUBIERTO



MEDICIÓN Y PAGO

La ejecución del semicubierto según lo indicado en esta sección se medirá global (gl) una vez terminado con las manos necesarias para la correcta terminación y se pagará al precio establecido en el contrato, siendo esta compensación de todos los materiales, herramientas y mando de obra necesarios para lograr ejecución y terminación adecuadas según lo indicado en el presente pliego.

Las cantidades deberán ser verificadas por los oferentes previo a la presentación de las ofertas sin derecho a solicitar reconocimiento por mayor cantidad de volumen.

10. CIELORRASOS y TABIQUES

10.1. Cielorraso de yeso suspendido tipo Durlock interior

Se colocará cielorraso suspendido de placas de yeso sujetas a estructura de perfiles metálicos utilizados comúnmente para tal fin en los locales indicados en los planos del PROYECTO adjuntos a esta documentación.

Se ejecutarán con Placas Durlock® Estándar o equivalente que cumpla con las normas IRAM 11595, 11596 (resistencia), 11910, 11911, 11913, 11949, 11950 (comportamiento ante la acción del fuego). Dicha placa posee un control de la absorción acústica y de la reverberación en los ambientes (NCR hasta 0.73).

El velo de fibra de vidrio adherido al reverso de la placa crea una barrera contra el polvo.

Previamente al inicio de los trabajos, la Contratista deberá presentar a la Inspección de Obra un tablero de muestras de los materiales componentes del sistema a utilizar. En este tablero se colocarán muestras de cada uno de los elementos componentes del sistema, fijadas y rotuladas. Permanecerá en obra hasta la recepción provisoria de la obra. Las muestras de placas de yeso estándar o resistente a la humedad, serán recortes de placas que se encuentren en buen estado de conservación. Además de las muestras, la CONTRATISTA dispondrá en forma permanente en obra de

manuales de instalación completos y actualizados del sistema provisto. Todos los cielorrasos deberán ejecutarse con un mismo sistema.

Asimismo, los locales sanitarios donde así se indique llevarán placas de roca de yeso verde de acuerdo a lo arriba especificado y lo indicado en planos.

La Contratista acreditará fehacientemente que el personal propio o la subcontratista a cargo de las construcciones en seco, se encuentra debidamente calificado, y dispongan de todos los recursos tecnológicos para el correcto montaje del sistema.

La Inspección de Obra podrá requerir a la CONTRATISTA la asistencia técnica del departamento técnico del fabricante, si a su criterio los métodos de trabajo empleados de la Contratista no se ajustaran enteramente a las especificaciones del fabricante del sistema y no garantizaran su correcta terminación.

Se deberá ejecutar el replanteo del total de la obra, marcando las posiciones de los elementos estructurales para verificar si no existen interferencias con instalaciones (cañería eléctrica, bandejas, etcétera).

La Inspección de Obra aprobará cada una de las superficies replanteadas, habilitando a la CONTRATISTA a iniciar los trabajos de montaje de las estructuras.

La CONTRATISTA no iniciará el emplacado de las estructuras hasta tanto la Inspección de Obra no la apruebe y la totalidad de las instalaciones que los mismos alojan, y verifique que se hallan fijado todos los perfiles, grampas, tacos de madera, tableros de electricidad, y demás elementos especificados en planos, o aún aquellos que, sin estar explicitados en estos, fueran indicados por la Inspección de Obra.

La Inspección de Obra podrá disponer el retiro de la obra de todo panel deteriorado, que presente superficies alabeadas, vértices quebrados, aristas moleteadas o dañadas, ausencia o rotura del papel protector, humedad, aceites, pinturas, óxido, etcétera, incluso si el material observado se encontrara montado en cielorrasos o tabiques.

En los cielorrasos se deberán ejecutar todos los cortes correspondientes a los accesos, tapas de registro, perforaciones para bocas de electricidad, artefactos de iluminación, detectores, sprinklers y demás elementos que especifiquen los planos y/o indique la Inspección de Obra.

La estructura horizontal del cielorraso se ejecutará mediante vigas maestras de perfil montante de chapa galvanizado de 70mm con una separación máxima de 1.00m entre ejes. Las vigas maestras se fijarán a las velas rígidas conformando una estructura de 1.00m x 1.00m.

Por debajo de las vigas maestras se fijarán los montantes, de perfil montante de chapa galvanizada de 70mm con una separación máxima de 0.40 m entre ejes.

Los perímetros de la estructura se complementarán con una solera de perfil montante fijada al tabique de hormigón y/o de mampostería.

Para la vinculación entre los componentes de la estructura se utilizarán tornillo T1 (para sistema Durlock®).

Las terminaciones en los encuentros las paredes, vigas, carpinterías, etc., se preverán terminaciones a 90º con cinta de papel y masilla, ángulos vivos con perfil cantonera.

Buñas. En todos los locales, en el encuentro entre el cielorraso y el muro, cielorraso y tabiques de hormigón, o cielorraso y aberturas, cielorraso y revestimiento, se ejecutarán buñas utilizando el perfil tipo “Z” de chapa galvanizada; y luego se aplica masilla

MEDICIÓN Y PAGO

La ejecución de cielorraso de placas de yeso se medirá en metros cuadrados (m²) y se pagará al precio establecido en el contrato, siendo esta compensación de todos los materiales, herramientas y mando de obra necesarios para lograr ejecución y terminación adecuadas según lo indicado en este punto.

Las cantidades deberán ser verificadas por los oferentes previo a la presentación de las ofertas sin derecho a solicitar reconocimiento por mayor cantidad de volumen.

10.2. Tabiques de placa tipo Durlock

Tabiques y medio-tabiques, placas y espesores nominales varios.

La junta entre placas se toma con cinta tramada autoadhesiva de fibra de vidrio y se termina con dos manos de masilla.

Luego de tomadas las juntas, se deberán aplicar 2 (dos) manos cruzadas de masilla. La primera, en los “valles” producidos por el tomado de la junta. La segunda para unificar las superficies.

Estructura:

Formada por un bastidor metálico de soleras y montantes de chapa de H⁹G⁹ de 100 mm, separados cada 48 cm como máximo al que se atornillan placas de roca de yeso de 12.5 mm, obteniendo un espesor total de 15 cm.

Placa:

En cada paramento 2 placas blancas de roca de yeso de 12,5mm c/u de espesor, fijadas a la estructura con tornillos autorroscantes

MEDICIÓN Y PAGO

La ejecución de cielorraso de placas de yeso se medirá en metros cuadrados (m²) y se pagará al precio establecido en el contrato, siendo esta compensación de todos los materiales, herramientas y mando de obra necesarios para lograr ejecución y terminación adecuadas según lo indicado en este punto.

Las cantidades deberán ser verificadas por los oferentes previo a la presentación de las ofertas sin derecho a solicitar reconocimiento por mayor cantidad de volumen.

11. LISTON WPC (Tirantes de PVC)

Según se indica en planos, se colocará un sistema tipo tirantes en vertical, cuyas tablas son de PVC Bco. 150x100mm, con cavidades internas formando compartimentos estancos. Material ignífugo clase “A” norma ASTM E 162 y clasificaciones según Normas IRAM 11575 del INTI.

CONSTRUCCION

- 1.- Tirantes metálicos cada 1.50m, anclados a la platea formando una retícula estructural desde piso hasta la altura de 2,05m, siendo el material de ambos de hierro galvanizado.
- 2.- Fijación de tablillas a la estructura reticulada con sistema de ajuste por presión.
- 3.- Terminación de encuentro con paredes con accesorios de PVC de borde.

En cualquier caso, el Contratista deberá presentar a la Inspección una muestra para su aprobación, siendo el color indicado como preferente tipo madera.

MEDICIÓN Y PAGO

La medición de este ítem se medirá por unidad (Un) y se pagará al precio establecido en el contrato, siendo esta compensación de todos los materiales, herramientas y mando de obra necesarios para lograr ejecución y terminación adecuadas según lo indicado en este punto.

Las cantidades deberán ser verificadas por los oferentes previo a la presentación de las ofertas sin derecho a solicitar reconocimiento por mayor cantidad de volumen.

12. REVESTIMIENTOS DE PISOS Y PAREDES

Los solados presentarán superficies regulares, dispuestos según pendientes, alineaciones y niveles que los planos y la Inspección señalará en cada caso.

Los solados responderán en cada caso según lo indicado a continuación. El Contratista, deberá conseguir las muestras de los mismos cuando la Inspección lo juzgue necesario, a los fines de su aprobación.

En las veredas, galerías cubiertas, circulaciones, etc., deberán dejarse las juntas de dilatación que juzgue necesarias la Inspección con el objeto de evitar futuros inconvenientes.

Se ejecutarán los zócalos que se indiquen en la documentación contractual.

12.1. Revestimientos Cocina y Sanitarios h: 2,40m

La CONTRATISTA deberá proveer y colocar revestimiento cerámico en los locales que se indique en los planos de PROYECTO.

Los trabajos de Revestimientos se ajustarán a las indicaciones del PROYECTO. Las superficies revestidas serán perfectamente planas, sin ondulaciones, respetando juntas de espesor parejo y estarán bien alineadas. El arranque estará indicado en los planos de detalles, pero en cada caso deberá requerirse indicación de la Inspección de Obra para su ejecución.

Las piezas serán duras, bien cocidas, no presentando defectos de cocción o rajaduras. La Inspección controlará la calidad y la uniformidad de las partidas entregadas y podrá rechazar aquellas que considere defectuosas.

Deberá destinarse en obra un sector especial para el acopio de las cajas. Se exigirá que el entibado se realice sobre “palets”, de forma que mantener una separación con el piso. Toda caja abierta o en malas condiciones será rechazada por completo.

El número de Partida deberá ser legible.

El cerámico a emplear responderá a la tipología San Lorenzo o similar, modelo bauhaus grey rect. 1ra satinado 0.58 x 0.58 m.

Serán perfectamente planos, lisos, suaves al tacto en su cara exterior; tendrán aristas rectilíneas, sin mellas ni rebabas. No deberán presentar alabeos, grietas, manchas, cavidades o defectos de cualquier tipo, conformando con la Norma IRAM 1750. Si las piezas no pudiesen colocarse con las juntas cerradas serán rechazadas.

El procedimiento a seguir para su colocación será el siguiente:

- Se empleará adhesivo en polvo cementicio especial para la colocación de cerámicos con aditivos especiales y alto contenido de resinas sintéticas, tipo KLAUKOL FLEX, KERAFLEX (MAPEI), WEBER o similar.
- La mezcla se preparará en baldes de albañil, utilizando 7,5 a 8 litros de agua por bolsa de 30 kg (2,4 a 2,6 litros por c/10 kg de adhesivo). El tiempo máximo de mezcla abierta será de 15 minutos.
- Deberá limpiarse la superficie de colocación.
- Las piezas cerámicas serán humectadas y cepilladas ligeramente, retirando residuos producto de su fabricación o estibado.
- Se aplicará sobre la pared el adhesivo ya preparado con una llana de 8 mm.
- Las piezas, una vez colocadas, serán presionadas en forma enérgica y golpeadas con maza de goma.
- Se limpiará el excedente de mezcla y se dejará secar.
- Pasadas 24 hs., se empastinará con pastina tipo KLAUKOL o similar aplicada con secador de goma, retirando el excedente con trapos adecuados.
- Las juntas de trabajo se ejecutarán en las posiciones que indique la Dirección de Obra y se sellarán con sellador poliuretánico siguiendo las recomendaciones del fabricante.
- Aristas y Guardacantos: se terminarán con piezas especiales de acero inoxidable.

MEDICIÓN Y PAGO

La provisión y colocación de revestimiento de los porcelanatos se medirá en metros cuadrados (m²) terminados según se indica en este punto, considerando las áreas y ubicación indicadas en los planos y memoria descriptiva.

Estas mediciones se realizarán cuando la tarea además de cumplir con todos los requisitos establecidos en este punto, tenga ejecutadas en forma completa, todos sus partes componentes.

La provisión y colocación de revestimiento cerámicos se pagará al precio unitario de contrato. Este precio será compensación total por la provisión de materiales, maquinas, herramientas y manos de obra para lograr el producto terminado según los lineamientos de este punto.

Las cantidades deberán ser verificadas por los oferentes previo a la presentación de las ofertas sin derecho a solicitar reconocimiento por mayor cantidad de volumen.

12.2. Piso porcelanato interior

La CONTRATISTA deberá proveer y colocar revestimiento cerámico en los umbrales de las ventanas que se indique en los planos de PROYECTO.

Los trabajos de Revestimientos se ajustarán a las indicaciones del PROYECTO. Las superficies revestidas serán perfectamente planas, sin ondulaciones, respetando juntas de espesor parejo y estarán bien alineadas. El arranque estará indicado en los planos de detalles, pero en cada caso deberá requerirse indicación de la Inspección de Obra para su ejecución.

Las piezas serán duras, bien cocidas, no presentando defectos de cocción o rajaduras. La Inspección controlará la calidad y la uniformidad de las partidas entregadas y podrá rechazar aquellas que considere defectuosas.

Deberá destinarse en obra un sector especial para el acopio de las cajas. Se exigirá que el entibado se realice sobre “palets”, de forma que mantener una separación con el piso. Toda caja abierta o en malas condiciones será rechazada por completo.

El número de Partida deberá ser legible.

El porcelanato a emplear responderá a la tipología San Pietro o similar, modelo simil cemento gris satinado 1.05 x 0.53 m

Serán perfectamente planos, lisos, suaves al tacto en su cara exterior; tendrán aristas rectilíneas, sin mellas ni rebabas. No deberán presentar alabeos, grietas, manchas, cavidades o defectos de cualquier tipo, conformando con la Norma IRAM 1750. Si las piezas no pudiesen colocarse con las juntas cerradas serán rechazadas.

El procedimiento a seguir para su colocación será el siguiente:

- Se empleará adhesivo en polvo cementicio especial para la colocación de porcelanato con aditivos especiales y alto contenido de resinas sintéticas, tipo KLAUKOL FLEX, KERAFLEX (MAPEI), WEBER o similar.
- La mezcla se preparará en baldes de albañil, utilizando 7,5 a 8 litros de agua por bolsa de 30 kg (2,4 a 2,6 litros por c/10 kg de adhesivo). El tiempo máximo de mezcla abierta será de 15 minutos.
- Deberá limpiarse la superficie de colocación.
- Las piezas cerámicas serán humectadas y cepilladas ligeramente, retirando residuos producto de su fabricación o estibado.
- Se aplicará sobre la pared el adhesivo ya preparado con una llana de 8 mm.
- Las piezas, una vez colocadas, serán presionadas en forma enérgica y golpeadas con maza de goma.
- Se limpiará el excedente de mezcla y se dejará secar.
- Pasadas 24 hs., se empastinará con pastina tipo KLAUKOL o similar aplicada con secador de goma, retirando el excedente con trapos adecuados.
- Las juntas de trabajo se ejecutarán en las posiciones que indique la Dirección de Obra y se sellarán con sellador poliuretánico siguiendo las recomendaciones del fabricante.
- Aristas y Guardacantos: se terminarán con piezas especiales de acero inoxidable.

EJECUCIÓN

Antes de la colocación, se deberá verificar que la humedad del soporte no supere el 3 %.

Se preparará la mezcla en balde de albañil en las proporciones aconsejadas por los fabricantes.

Las piezas deberán untarse con el adhesivo en una superficie no inferior al 65 %.

La distribución sobre el soporte se efectuará con llana dentada de 8 x 8 mm.

Los pisos deberán presentar siempre superficies regulares, dispuestas según las pendientes, líneas y cotas de nivel determinadas en los planos correspondientes y que la Inspección de Obra verificará y aprobará en cada caso. Los pisos se colocarán por hiladas paralelas con las juntas alineadas a cordel. Cuando las dimensiones de los ambientes exijan el empleo de recortes, estos se ejecutarán a máquina con la dimensión y forma adecuada, a fin de evitar posteriores rellenos con pastina.

Las juntas entre piezas y entre paramentos no serán inferiores a los 3 mm, sellándose con pastinas especiales para porcelanatos, luego de 24 / 48 hs.

MEDICIÓN Y PAGO

La provisión y colocación de piso de los porcelanatos se medirá en metros cuadrados (m²) de solados terminados, considerando las áreas y ubicación indicadas en los planos de PROYECTO.

Estas mediciones se realizarán cuando la tarea además de cumplir con todos los requisitos establecidos en este punto, tenga ejecutadas en forma completa, todos sus partes componentes.

La provisión y construcción de piso porcelanato se pagará al precio unitario de contrato. Este precio será compensación total por la provisión de materiales, maquinas, herramientas y manos de obra para lograr el producto terminado según los lineamientos de este punto.

Las cantidades deberán ser verificadas por los oferentes previo a la presentación de las ofertas sin derecho a solicitar reconocimiento por mayor cantidad de volumen.

12.3. Zócalo Porcelanato Interior

La CONTRATISTA deberá proveer y colocar zócalos de porcelanato que se indique en los planos de PROYECTO.

Los trabajos de Revestimientos se ajustarán a las indicaciones del PROYECTO. Las superficies revestidas serán perfectamente planas, sin ondulaciones, respetando juntas de espesor parejo y estarán bien alineadas. El arranque estará indicado en los planos de detalles, pero en cada caso deberá requerirse indicación de la Inspección de Obra para su ejecución.

Las piezas serán duras, bien cocidas, no presentando defectos de cocción o rajaduras. La Inspección controlará la calidad y la uniformidad de las partidas entregadas y podrá rechazar aquellas que considere defectuosas.

Deberá destinarse en obra un sector especial para el acopio de las cajas. Se exigirá que el entibado se realice sobre “palets”, de forma que mantener una separación con el piso. Toda caja abierta o en malas condiciones será rechazada por completo.

El número de Partida deberá ser legible.

El zócalo de porcelanato a emplear responderá a la tipología San Pietro o similar, modelo simil cemento gris satinado 1.05 x 0.08 m

Serán perfectamente planos, lisos, suaves al tacto en su cara exterior; tendrán aristas rectilíneas, sin mellas ni rebabas. No deberán presentar alabeos, grietas, manchas, cavidades o defectos de cualquier tipo, conformando con la Norma IRAM 1750. Si las piezas no pudiesen colocarse con las juntas cerradas serán rechazadas.

El procedimiento a seguir para su colocación será el siguiente:

- Se empleará adhesivo en polvo cementicio especial para la colocación de porcelanato con aditivos especiales y alto contenido de resinas sintéticas, tipo KLAUKOL FLEX, KERAFLEX (MAPEI), WEBER o similar.
- La mezcla se preparará en baldes de albañil, utilizando 7,5 a 8 litros de agua por bolsa de 30 kg (2,4 a 2,6 litros por c/10 kg de adhesivo). El tiempo máximo de mezcla abierta será de 15 minutos.
- Deberá limpiarse la superficie de colocación.
- Las piezas cerámicas serán humectadas y cepilladas ligeramente, retirando residuos producto de su fabricación o estibado.
- Se aplicará sobre la pared el adhesivo ya preparado con una llana de 8 mm.
- Las piezas, una vez colocadas, serán presionadas en forma enérgica y golpeadas con maza de goma.
- Se limpiará el excedente de mezcla y se dejará secar.

- Pasadas 24 hs., se empastinará con pastina tipo KLAUKOL o similar aplicada con secador de goma, retirando el excedente con trapos adecuados.
- Las juntas de trabajo se ejecutarán en las posiciones que indique la Dirección de Obra y se sellarán con sellador poliuretánico siguiendo las recomendaciones del fabricante.
- Aristas y Guardacantos: se terminarán con piezas especiales de acero inoxidable.

EJECUCIÓN

Antes de la colocación, se deberá verificar que la humedad del soporte no supere el 3 %.

Se preparará la mezcla en balde de albañil en las proporciones aconsejadas por los fabricantes.

Las piezas deberán untarse con el adhesivo en una superficie no inferior al 65 %.

La distribución sobre el soporte se efectuará con llana dentada de 8 x 8 mm.

Las paredes deberán presentar siempre superficies regulares, dispuestas según líneas y cotas de determinadas en los planos correspondientes y que la Inspección de Obra verificará y aprobará en cada caso. Cuando las dimensiones de los ambientes exijan el empleo de recortes, estos se ejecutarán a máquina con la dimensión y forma adecuada, a fin de evitar posteriores rellenos con pastina.

Las juntas entre piezas y entre paramentos no serán inferiores a los 3 mm, sellándose con pastinas especiales para porcelanatos, luego de 24 / 48 hs.

MEDICIÓN Y PAGO

La provisión y colocación de piso de los porcelanatos se medirá en metros (m) de zócalo terminado, considerando las longitudes y ubicación indicadas en los planos de PROYECTO.

Estas mediciones se realizarán cuando la tarea además de cumplir con todos los requisitos establecidos en este punto, tenga ejecutadas en forma completa, todos sus partes componentes.

La provisión y construcción de zócalo porcelanato se pagará al precio unitario de contrato. Este precio será compensación total por la provisión de materiales, maquinas, herramientas y manos de obra para lograr el producto terminado según los lineamientos de este punto.

Las cantidades deberán ser verificadas por los oferentes previo a la presentación de las ofertas sin derecho a solicitar reconocimiento por mayor cantidad de volumen.

12.4. Piso Cementicio exterior

Se ejecutará en los sectores indicados en documentación gráfica, se hará una carpeta no menor de 20mm de espesor con mortero 1:2 (cemento - arena de río) la cual será nivelada perfectamente (antes de su fragüe se pasará un cepillo con cerdas PET GRUESO a efectos de lograr una textura antideslizante); la cual se realizará antes del fragüe del contrapiso respectivo. Se preverán juntas de dilatación. Dichas juntas se rellenarán con selladores elásticos tipo IGAS.

MEDICIÓN Y PAGO

La ejecución del piso cementicio se medirá en metros cuadrados (m²) terminados, considerando las áreas y ubicación indicadas en los planos de PROYECTO.

Estas mediciones se realizarán cuando la tarea además de cumplir con todos los requisitos establecidos en este punto, tenga ejecutadas en forma completa, todos sus partes componentes.

La provisión y construcción de piso porcelanato se pagará al precio unitario de contrato. Este precio será compensación total por la provisión de materiales, maquinas, herramientas y manos de obra para lograr el producto terminado según los lineamientos de este punto.

Las cantidades deberán ser verificadas por los oferentes previo a la presentación de las ofertas sin derecho a solicitar reconocimiento por mayor cantidad de volumen.

13. ABERTURAS

Todas las carpinterías se colocarán a plomo de los paramentos y al filo que el PROYECTO EJECUTIVO determine, manteniendo en esta operación el perfecto encuadrado de las mismas, sin movimientos en sus uniones y se proveerán con los arriostamientos adecuados para su transporte y colocación, de modo de no modificar los ángulos de unión y encastre.

Todos los materiales constitutivos de las hojas deberán garantizar (con un mantenimiento normal y una resistencia natural o añadida, a los ataques biológicos o a la corrosión seca, húmeda o electrolítica) una vida útil igual a la estimada para el elemento al que están adheridas.

Las carpinterías serán perfectamente estancas, estarán selladas para evitar filtraciones y los cierres no permitirán vibraciones y proveerán la seguridad adecuada.

El material a utilizar será de primera calidad, libre de oxidaciones y de defectos de cualquier índole.

En caso de hojas móviles se colocarán de manera que corran o giren sin tropiezo y con juego de 1 mm a 2 mm.

13.1. Provisión y colocación ventanas de aluminio DVH.

Se proveerán y colocarán ventanas de aluminio doble vidriado donde indiquen los planos de PROYECTO con las características y calidad que se indiquen en este punto o superiores. En las tareas para dar cumplimiento este ítem se tendrá que incluir todos los herrajes y las tareas de pintura correspondientes.

DEFINICIÓN:

Corresponde al SUMINISTRO E INSTALACIÓN de las VENTANAS en perfilería de aluminio natural mate, o anodizado y con reja según se indique en los planos arquitectónicos del proyecto, Todas las VENTANAS a suministrar e instalar deben ejecutarse en el tipo de perfilería de las referencias indicadas en los planos de detalle, en el calibre de la perfilería denominada tradicional o extrafuerte. NO SE ACEPTARÁ PERFILERÍA EN LOS CALIBRES DENOMINADOS LIVIANOS O ECONÓMICOS. Los rieles, los laterales y los dinteles deberán corresponder con el número de naves especificadas en los planos. No se aceptarán naves adosadas a los perfiles. El contratista es el responsable de la elaboración de diseño de detalle final de los elementos de carpintería de aluminio y deberá presentar los correspondientes planos de taller garantizando que los elementos suministrados brinden adecuada resistencia y condiciones de operación acorde al uso y configuración indicadas en los planos del proyecto. En algunos casos las ventanas se instalarán sobre estructuras metálicas encargadas de darles la rigidez necesaria para su estabilidad. Estas estructuras se cancelarán por el ítem previsto en el contrato.

DESCRIPCIÓN:

Los ítems incluyen en todos los casos el suministro de los elementos o accesorios necesarios para la conformación de las ventanas, tales como sillares tipo alfajía, vidrio plano, tipo cristal, espesor de 5 mm, 6mm, vidrio crudo, templado, laminado o como esté especificado en el diseño; las persianas indicadas en los planos arquitectónicos, y demás elementos de las distintas configuraciones o tipologías previstas. Así mismo se incluye el suministro e instalación de todos los accesorios necesarios para el adecuado ensamble y funcionamiento de cada tipología de VENTANAS de aluminio especificadas tales como bisagras, cerraduras rodamientos de nylon con balinera, guías plásticas superiores e inferiores, cerrojos, empaques, pisa-vidrios y felpa siliconada de 5mm, etc.

MATERIALES:

Perfilería aluminio

Vidrio

Empaques

Tornillos platinas y accesorios de instalación.

Persiana en aluminio

PROCEDIMIENTO DE EJECUCIÓN:

Confirmar dimensiones de sitios de instalación antes de iniciar la fabricación.

Controlar proceso de ensamble verificando el ajuste de los componentes

Proceder a la instalación de estructura de marco, verificando niveles, plomo, escuadra y demás factores que puedan incidir el funcionamiento de los distintos componentes.

Instalar vidrios, empaques, accesorios, felpa y demás componentes de la carpintería de aluminio.

Para las puertas, ventanas y elementos móviles realizar la instalación de cerrojos, bisagras y verificar su correcta operación.

Verificar el adecuado ajuste de los componentes y que no se presenten filtraciones.

Limpiar y proteger para evitar deterioro.

COLOCACION DEL PREMARCO EN OBRA

a) el premarco en función del material con que está fabricado tendrá las siguientes especificaciones:

- Si son de acero, el espesor de la chapa no será menos de 1 mm.

- Si son de aluminio, el espesor no será menor de 1.5 mm.

En cualquier caso, la norma UNE 85-241 nos recuerda que debe existir compatibilidad química entre el premarco y la carpintería de forma que en el caso de premarcos metálicos se adoptarán medidas para evitar corrosiones

b) la durabilidad del premarco será acorde a la durabilidad de la obra en la que esté colocado y en todo caso no menor a 50 años.

c) El premarco debe colocarse a línea con la pared interior del muro sobre el que vaya colocado.

d) El premarco se puede colocar en el hueco de obra directamente recibido con cemento o yeso.

e) El premarco llevará garras para su fijación al menos dos por largo, que deben abrirse bien en obra antes de la colocación. El número mínimo de garras será de dos, no debiendo estar separadas entre ellas más de 50 cm. y de forma que se sitúe un punto de anclaje como máximo a 25 cm. de cada esquina del premarco.

f) Se debe comprobar que está correctamente colocado a escuadra, aplomado y que no hay variaciones en su medida longitudinalmente.

Las desviaciones máximas deben ser las siguientes:

En descuadre: 3 mm. en perfiles menores de 2 m. y 5 mm. en perfiles mayores de 2 m.

En desplome: 2 mm en perfiles menores de 2 m. y 3 mm. en perfiles mayores a 2m.

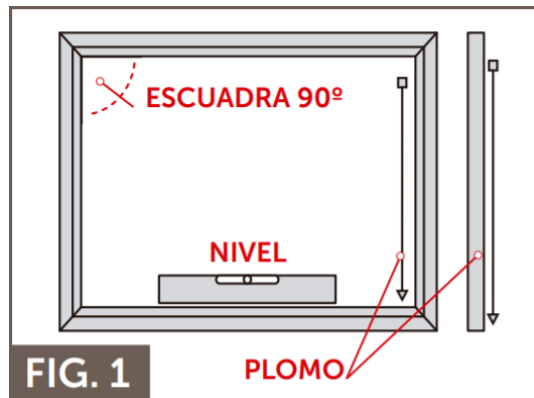
En caso de no respetar estas tolerancias, la CONTRATISTA deberá subsanarlas para el correcto montaje de la ventana.

La unión entre el hueco y el premarco debe estar sellada perfectamente para evitar entradas de agua y así conseguir mantener la estanqueidad, así como los requisitos de aislamiento térmico y acústico. Este sellado es realizado por el instalador del premarco.

COLOCACION DE LA VENTANA SOBRE PREMARCO

Una vez que se comprueba que el premarco está correctamente instalado, se procede a la colocación de la ventana.

- a) La ventana debe colocarse a línea con la pared interior del muro sobre el que vaya colocada.
- b) No retirar las hojas, en caso de hacerlo para facilitar la maniobrabilidad, se deben volver a colgar y asegurarse de que cierren correctamente.
- c) Calzar el hueco para nivelar el marco de la ventana, con calzos que se deben colocar en la parte inferior de la ventana y en los laterales cerca de los herrajes, de manera que la ventana quede nivelada, dejando una holgura máxima de 5-6 mm. para evitar deformaciones.
- d) El tapajuntas debe quedar totalmente acoplado a la pared. Si quedase algo de holgura se sellaría posteriormente.
- e) Atornillar la ventana al marco mediante tornillos que variaran en función del grosor del marco.
- f) Los tornillos tienen que profundizar en el muro como mínimo 2.5 mm.
- g) Utilizar como mínimo dos puntos de fijación en los laterales no debiendo estar separados más de 60 cm. entre sí y a una distancia aproximada de 15-25 cm. de la esquina del marco. En los perfiles horizontales colocar al menos una fijación central y reforzar en las esquinas cuando la medida de la ventana supere 120 cm., siguiendo entonces la misma norma que con los perfiles verticales.
- h) Es aconsejable que los puntos donde estén los elementos de giro o cierres coincidan o estén cercanos a los puntos de anclaje al premarco.
- i) Una vez atornillada la ventana se procede al sellado de juntas (previo acuerdo entre la constructora y el suministrador). Los sellados deben realizarse con arreglo a las indicaciones de los fabricantes, aunque siguiendo estas pequeñas pautas:
 1. El mínimo espesor de los sellados debe ser de 6 mm para que garantice un correcto sellado de la junta.
 2. Es fundamental que el sellado sea alisado antes de que comience a secarse, utilizando un trapo u otro elemento que no dañe los perfiles.
 3. La unión del marco con la pared exterior debe sellarse con silicona neutra para garantizar la impermeabilidad.
 4. Revisar posteriormente el sellado por si quedase algún poro o fallo, que pudiese ocasionar posteriormente entradas de agua, ya que el coste de rehacer el trabajo de sellado es superior a un sellado original.



MEDICIÓN Y PAGO

El ítem se contabilizará por global (gl) terminada según lo indicado en este punto y se pagará al precio establecido en el contrato siendo este precio compensación de todas las tareas, equipos y materiales que surjan del ítem.

Las cantidades deberán ser verificadas por los oferentes previo a la presentación de las ofertas sin derecho a solicitar reconocimiento por mayor cantidad de volumen.

13.2. Fachada continua de vidrio en doble altura

Es un Sistema de Fachada Continua creado para optimizar las envolventes vidriadas del edificio en altura, compuesto por columnas que se fijan con anclajes a las losas, y travesaños que forman una trama sobre la cual se colocan las hojas.

El sistema dispone de cuatro columnas con distintas inercias para su utilización.

En las columnas se colocan los soportes de travesaño regulable de manera encolizada. El sistema dispone de varias opciones de hoja según la imagen exterior deseada, hoja con vidrio encapsulado, con contravidrio exterior para vidrio simple o DVH, hoja con vidrio pegado con silicona estructural y hoja con pegado con cinta VHB estructural.

Las hojas tienen un sistema de hermeticidad de doble contacto con burletes de EPDM. Se utilizan presillas regulables para el montaje de las hojas fijas. Admite la utilización de ventanas desplazables con bisagras a fricción laterales y aldaba de cierre.

MEDICIÓN Y PAGO

El ítem se contabilizará por global (gl) terminada según lo indicado en este punto y se pagará al precio establecido en el contrato siendo este precio compensación de todas las tareas, equipos y materiales que surjan del ítem.

Las cantidades deberán ser verificadas por los oferentes previo a la presentación de las ofertas sin derecho a solicitar reconocimiento por mayor cantidad de volumen.

13.3. Colocación de puerta interior de MDF.

Se colocarán puertas placas donde indiquen los planos de PROYECTO con las características y calidad que se indiquen en este punto o superiores. En las tareas para dar cumplimiento este ítem se tendrá que incluir todos los herrajes y las tareas de pintura correspondientes.

La placa y el marco tendrán que ser pintado del color que se figure en los planos o que indique la Inspección de Obra. Como mínimo se tendrán que pasar 2 manos o las necesarias para que la superficie quede completamente cubierta y uniforme con el color indicado.

Cuando se especifiquen espesores mayores de 1", se utilizará el tipo placado, con bastidor perimetral y travesaños intermedios que formen un 33% de espacios llenos.

Para puertas de 2" (45 mm), bastidor de álamo de 34 x 70 mm, unido a inglete con lengüetas y relleno del tipo "nido de abeja", cuyas cuadrículas tendrán como máximo 5 cm entre ejes, de forma tal, que resulte un todo indeformable, que no permita ondulaciones en las chapas. El nido de abeja se ejecutará con MDF (ó equivalente) en Puertas para pintar se empleará tableros de fibra fina "MDF" (ó equivalente) de 10 mm

(Densidad 690 Kg/m³), adecuando el espesor de bastidores y rellenos.

La altura y ancho, como el sentido de apertura serán las indicadas en los planos de PROYECTO.

EJECUCIÓN

De colocaran al nivel indicado en los planos y tomando como precaución que una vez liberada la hoja pueda abrirse completamente obstrucciones en el piso.

El marco deberá estar a plomo tanto en el plano de la mampostería y en el plano del marco para garantizar un movimiento libre y cómodo de la hoja.

Amurado de las grampas y calzado del contorno del marco con mortero de arena y cemento. Se tendrá que tener la precaución de que al rellenar el perímetro del marco este no se deforme.

MEDICIÓN Y PAGO

El ítem se contabilizará por global (gl) terminada según lo indicado en este punto y se pagará al precio establecido en el contrato siendo este precio compensación de todas las tareas, equipos y materiales que surjan del ítem.

Las cantidades deberán ser verificadas por los oferentes previo a la presentación de las ofertas sin derecho a solicitar reconocimiento por mayor cantidad de volumen.

13.4. Puerta tipo Blindex p/ entrada ppal. y Jefatura Monitoreo

Se proveerá y colocarán dos Puertas de Vidrio templado 10 mm Incoloro transparente.

ENTRADA PPAL:

Medidas: 150 X 205 cm de vano

JEFATURA MONITOREO:

Medidas: 130 X 205 cm de vano

CARACTERISTICAS:

Herrajes: 1 cierra puerta Hidráulico caja a piso línea "PHS2".

1 paño fijo

Manija Acero 300 X 38 mm.

Herrajes Bronce Platil.

1 zócalo pivot Inferior P-01.

1 zócalo pivot Superior P-05.

1 buje pivot superior P-11.

2 cerradura P17A (Traba a piso y dintel) Opción traba a columna o Pasador P20.

Se deberá Manipular con máxima precaución, evitando forzar las piezas al apoyar o unir las, evitar tensiones, empleando apoyos, y soportes adecuados.

Los vidrios y afines, deberán tener filo lijado para evitar cortes al manipular los mismo.

MEDICIÓN Y PAGO

El ítem se contabilizará por global (gl) según lo indicado en este punto y se pagará al precio establecido en el contrato siendo este precio compensación de todas las tareas, equipos y materiales que surjan del ítem.

Las cantidades deberán ser verificadas por los oferentes previo a la presentación de las ofertas sin derecho a solicitar reconocimiento por mayor cantidad de volumen.

13.5. Puerta Salida de Emergencia (Vidrio Entero)

Hojas y marcos: En aluminio LINEA HERRERO tubo de 36mm con Vidrio FLOAT 4mm colocado con burletes. Deberá estar realizada de acuerdo a los requerimientos de las normas IRAM 11.949, 11.950 y 11.951. Deberán contar con la homologación del INTI, certificando el rango de resistencia al fuego F30.

Burletes y juntas: Contará con burletes y juntas intumescentes en todo perímetro del marco.

Herrajes: Se colocarán 3(tres) bisagras tipo pomela de hierro reforzadas de cuatro rulemanes y electrosoldadas, por hoja. Tendrá una chapa de acero inoxidable de 1,5mm de 15cm de alto por un ancho 10 cm menor que el ancho total de la puerta, atornillada en 6 lados, para marcar el sector de empuje. Del lado interior contará con una manija de 140x35mm, confeccionada en planchuela de hierro de 1"x1/8", soldada a la puerta para permitir el tirar de la misma.

Como método de cierre contará solamente con un pestillo a rodillo.

Cierrapuertas automático: Serán del tipo Hidráulico Aéreo de accionamiento por piñón cremallera, con fuerza de cierre ajustable, tamaño EN 4, velocidad de cierre ajustable en dos tramos, golpe final ajustable. Tipo marca DORMA TS 71, o equivalente. Deberá contar con la certificación del INTI para ser utilizado en puertas F30. Estará ubicado de manera de no comprometer el ángulo de apertura de la puerta.

Sistemas antipánico: Se deberá proveer e instalar en caso de ser especificado un sistema antipánico compuesto de: Manilla exterior construida en zamac inyectado a presión, tapa de acero laminado

con tratamiento de bicromatizado. Con llave tipo Yale de perfil europeo. Apertura con manilla y bloqueo de llave. Terminación en pintura epoxi color negro, Marca “Jaque” Modelo T292-00 o equivalente. Manijones de aplicar construidos en zamac inyectado a presión, cuerpo de acero laminado de 2,5 mm de espesor con tratamiento de bicromatizado. Terminación en pintura epoxi color negro. Marca “Jaque” Modelo T290-00 o equivalente. Barra de acero de 25 mm de diámetro y de 1 m de longitud, o de 1,2 metros. Acabada en pintura epoxi color rojo. Marca “Jaque” Modelo T005-01 o equivalente. En puertas dobles se usará el mecanismo de Falleba de aplicar construida en acero laminado de 2 mm. de espesor, con tratamiento bicromatizado, picaporte inyectado en zamac a presión. Terminación en pintura epoxi color negro. Tirador de fallebas en acero roscado. Cubre fallebas en acero con sujeción a presión. Marca “Jaque” Modelo T291-00 o equivalente.

Pintura: E-POXI negro Horneado

MEDICIÓN Y PAGO

El ítem se contabilizará por global (gl) terminada según lo indicado en este punto y se pagará al precio establecido en el contrato siendo este precio compensación de todas las tareas, equipos y materiales que surjan del ítem.

Las cantidades deberán ser verificadas por los oferentes previo a la presentación de las ofertas sin derecho a solicitar reconocimiento por mayor cantidad de volumen.

14. CARPINTERIAS Y MESADAS

Todas las estructuras serán encoladas y reforzadas con cuñas o tarugos, no se utilizarán clavos en las estructuras sino tornillos colocados con destornillador y nunca a golpes. Las maderas, ya sean placas, terciadas o chapas decorativas, serán de la mejor calidad en sus respectivas clases y aprobadas por la Inspección de obra.

El conjunto deberá ser sólido, sin fallas de ninguna especie, debiendo las partes móviles girar o ser removidas sin tropiezos, pero perfectamente ajustadas.

El Contratista solicitará a la Inspección de obra las inspecciones necesarias en taller, para poder controlarlas características de todos los elementos, antes de su armado y luego, antes de su posterior envío a la obra.

Los granitos serán de la mejor calidad en su respectiva clase, sin rajadas, grietas, roturas o añadidos, no podrán presentar picaduras, riñones, coqueas, poros u otros defectos.

14.1. Mueble cocina

COMPUESTO POR:

- 1 bajo mesada de 2 puertas
- 1 bajo mesada con 3 cajones.
- 1 alacena de 5 puertas y estantes

FABRICADO EN:

- Se ejecutará según detalle, con bastidores en madera dura; tapa, frente, estantes y cajonera de placas de aglomerado de 18 mm
- Melamina de Primera Calidad Marca "MASISA". FAPLAC (o similar)
- Guías metálicas, bisagras cazoleta de 35mm
- Manijas perfil tirador J y C

HERRAJES

- guías telescópicas, bisagras cierre suave o guías moovit y elevadores de puertas y cualquier otro accesorio Haffele.

COLOR:

- Blanco

COLOCACION EN OBRA:

La colocación se hará con arreglo a las medidas y a los niveles correspondientes a la estructura en obra, los que deberán ser verificados por el Contratista antes de la ejecución de las carpinterías.

Las operaciones serán dirigidas por un Capataz montador, de competencia bien comprobada por la Inspección de obra en esta clase de trabajos. Será obligación también del Contratista pedir cada vez que corresponda la verificación por la Inspección de obra de la colocación exacta de las carpinterías y de la terminación del montaje.

Correrá por cuenta del Contratista el costo de las unidades que se inutilizan si no se toman las precauciones mencionadas. El arreglo de las carpinterías desechadas se permitirá en el caso de que no afecte la solidez o estética de la misma a juicio de la Inspección de obra.

El Contratista deberá tomar todas las precauciones del caso para prever los movimientos propios de las carpinterías o los derivados de cambios de temperatura, sin descuidar por ello su estanqueidad.

La Ayuda de Gremios correspondiente al rubro, será a cargo del Contratista.

MEDICIÓN Y PAGO

La ejecución del mueble según lo indicado en esta sección se medirá en global (gl) una vez terminado con las manos necesarias para la correcta terminación y se pagará al precio establecido en el contrato, siendo esta compensación de todos los materiales, herramientas y mano de obra necesarios para lograr ejecución y terminación adecuadas según lo indicado en el presente pliego.

Las cantidades deberán ser verificadas por los oferentes previo a la presentación de las ofertas sin derecho a solicitar reconocimiento por mayor cantidad de volumen.

14.2. Tabiques divisorios baños

Conformado por placas de aglomerado de 25 mm de espesor acabado en melaminas de color blanco con texturas, también pueden realizarse en MDF laqueado y multilaminado fenólico. Los cantos están revestidos en ABS de 2mm para darle mayor resistencia a golpes

Las bisagras de cierre automático poseen un sistema de fijación anti vandálico que evita la sustracción de puertas. El cerrojo, libre/ocupado, es de simple accionamiento y permite ser abierto con una simple moneda en caso de fuerza mayor.

COLOCACION EN OBRA:

La colocación se hará con arreglo a las medidas y a los niveles correspondientes a la estructura en obra, los que deberán ser verificados por el Contratista antes de la ejecución de las carpinterías.

Las operaciones serán dirigidas por un Capataz montador, de competencia bien comprobada por la Inspección de obra en esta clase de trabajos. Será obligación también del Contratista pedir cada vez que corresponda la verificación por la Inspección de obra de la colocación exacta de las carpinterías y de la terminación del montaje.

Correrá por cuenta del Contratista el costo de las unidades que se inutilizan si no se toman las precauciones mencionadas. El arreglo de las carpinterías desechadas se permitirá en el caso de que no afecte la solidez o estética de la misma a juicio de la Inspección de obra.

El Contratista deberá tomar todas las precauciones del caso para prever los movimientos propios de las carpinterías o los derivados de cambios de temperatura, sin descuidar por ello su estanqueidad.

La Ayuda de Gremios correspondiente al rubro, será a cargo del Contratista.

MEDICIÓN Y PAGO

La ejecución de los tabiques divisorios según lo indicado en esta sección se medirá en global (gl) una vez terminado con las manos necesarias para la correcta terminación y se pagará al precio establecido en el contrato, siendo esta compensación de todos los materiales, herramientas y mano de obra necesarios para lograr ejecución y terminación adecuadas según lo indicado en el presente pliego.

Las cantidades deberán ser verificadas por los oferentes previo a la presentación de las ofertas sin derecho a solicitar reconocimiento por mayor cantidad de volumen.

14.3. Mesadas en Baños

Se colocará en los sanitarios una mesada de granito “negro” de 2.5 cm de espesor de 60cm de ancho y un largo según plano, con buña 1x1cm, zócalo perimetral del mismo material de 5cm de alto, pegado de una pileta de acero inoxidable y canilla monocomando. Perfiles “T” de 1 ½” para apoyo inferior.

COLOCACION EN OBRA:

Las mesadas se deberán empotrar no menos de 1 cm. en el espesor del jaharro bajo revestimientos. A tal fin se deberá perfilar una canaleta horizontal con sección de 50 x 15mm., para proporcionar un correcto apoyo y permitir el posterior sellado superior. Si se produjeran cruces con cañerías, se amolará el borde a embutir de la mesada, para evitar estrangulamientos o conflictos con ellas.

En costados y frentes deberán quedar apoyadas de modo continuo en los muebles o armazones de mesadas previstos.

Esta estará equipada con:

- 4 Piletas de acero inoxidable doble bacha calidad AISI 304, de 0,8mm de espesor, línea “Johnson” modelo “C37/18”, con certificación de norma de calidad ISO 9001, o equivalente superior, que irá pegada bajo mesada de granito.
- 4 canillas para mesada grifería monocomando de cocina marca FV línea 87 Temple Monocomando o equivalente superior.

MEDICIÓN Y PAGO

La provisión y colocación de la mesada se medirá por unidad global (gl) cumpliendo con las exigencias de pliego y la documentación de PROYECTO y se pagará al precio establecido en el contrato, siendo esta compensación de todos los materiales, herramientas y mando de obra necesarios para lograr ejecución y terminación adecuadas según lo indicado en este punto.

Las cantidades deberán ser verificadas por los oferentes previo a la presentación de las ofertas sin derecho a solicitar reconocimiento por mayor cantidad de volumen.

14.4. Mesada en Cocina

Se colocará en la cocina una mesada de granito “negro” de 2.5 cm de espesor de 60cm de ancho y un largo según plano, con buña 1x1cm, zócalo perimetral del mismo material de 5cm de alto, pegado de una pileta de acero inoxidable y canilla monocomando. Perfiles “T” de 1 ½” para apoyo inferior.

COLOCACION EN OBRA:

Las mesadas se deberán empotrar no menos de 1 cm. en el espesor del jaharro bajo revestimientos. A tal fin se deberá perfilar una canaleta horizontal con sección de 50 x 15mm., para proporcionar un correcto apoyo y permitir el posterior sellado superior. Si se produjeran cruces con cañerías, se amolará el borde a embutir de la mesada, para evitar estrangulamientos o conflictos con ellas.

En costados y frentes deberán quedar apoyadas de modo continuo en los muebles o armazones de mesadas previstos.

Esta estará equipada con:

- 1 Pileta de acero inoxidable doble bacha calidad AISI 304, de 0,8mm de espesor, línea “Johnson” modelo “C37/18”, con certificación de norma de calidad ISO 9001, o equivalente superior, que irá pegada bajo mesada de granito.
- 1 Canilla para mesada grifería monocomando de cocina marca FV línea 87 Temple Monocomando o equivalente superior.

MEDICIÓN Y PAGO

La provisión y colocación de la mesada se medirá por unidad global (gl) cumpliendo con las exigencias de pliego y la documentación de PROYECTO y se pagará al precio establecido en el contrato, siendo esta compensación de todos los materiales, herramientas y mando de obra necesarios para lograr ejecución y terminación adecuadas según lo indicado en este punto.

Las cantidades deberán ser verificadas por los oferentes previo a la presentación de las ofertas sin derecho a solicitar reconocimiento por mayor cantidad de volumen.

15. PINTURA

Todas las superficies de muros, cielorrasos, carpintería, etc.; que deberán ser terminadas con la aplicación de pinturas, responderán a las indicaciones sobre tipo, color, etc.; que para cada caso

particular determinan los planos correspondientes y las definiciones al respecto que indique la Inspección de Obra. Todos los materiales a emplearse serán de primera calidad.

Todas las superficies que deban pintarse se prepararán corrigiendo los defectos, manchas o asperezas que pudieran tener los revoques, yeso, etc.

No se aplicará ninguna mano de pintura sobre otra anterior sin dejar pasar el tiempo apropiado para su secado. Para tapar poros, grietas u otros defectos se utilizará enduido o masilla Durlock o de marcas reconocidas. Deberán tomarse todas las precauciones necesarias a fin de preservar los trabajos de pintura, del polvo, etc.; debiendo evitar que se cierren las aberturas antes de que la pintura haya secado totalmente.

Será condición indispensable para la aceptación de los trabajos, que estos tengan un acabado perfecto, no admitiéndose señales de pinceladas, pelos pegados, etc. Se deberá efectuar barrido diario de los locales antes de dar principio a la pintura o blanqueo. Se cuidará de proveer en cantidad suficiente lonas, papel, nylon, etc., para preservar los pisos y revestimientos existentes durante el trabajo de pintura y blanqueo

15.1. Pintura interior al látex para paredes

Se aplicará pintura al látex acrílico para interiores lavable en todos los paramentos interiores, de aquellos locales que se hayan visto afectados por los trabajos de remodelación. Dichos paramentos serán perfectamente lijados y masillados de forma tal que su superficie final quede totalmente lisa al tacto. Donde se constate o sospeche la presencia de hongos, será lavado con una solución de detergente y agua, lavando después prolijamente con agua pura. Primeramente, se dará una mano de fijador tipo “Alba” o superior calidad hasta cubrir perfectamente y posteriormente se aplicarán dos manos de pintura de la base de látex micronizado para interior tipo “Alba Service” o superior calidad.

MEDICIÓN Y PAGO

La ejecución de la pintura según lo indicado en esta sección se medirá en metros cuadrados (m²) una vez terminado con las manos necesarias para la correcta terminación y se pagará al precio establecido en el contrato, siendo esta compensación de todos los materiales, herramientas y mano de obra necesarios para lograr ejecución y terminación adecuadas según lo indicado en el presente pliego.

Las cantidades deberán ser verificadas por los oferentes previo a la presentación de las ofertas sin derecho a solicitar reconocimiento por mayor cantidad de volumen.

15.2. Pintura cielorraso al látex.

En su totalidad se pintarán, los cielorrasos de los sanitarios, con pintura especial para cielorrasos tipo "Alba" con antihongo, o calidad superior, color blanco. Las demás especificaciones serán las mismas que para el resto de las pinturas.

MEDICIÓN Y PAGO

La ejecución de la pintura según lo indicado en esta sección se medirá en metros cuadrados (m²) una vez terminado con las manos necesarias para la correcta terminación y se pagará al precio establecido en el contrato, siendo esta compensación de todos los materiales, herramientas y

mando de obra necesarios para lograr ejecución y terminación adecuadas según lo indicado en el presente pliego.

Las cantidades deberán ser verificadas por los oferentes previo a la presentación de las ofertas sin derecho a solicitar reconocimiento por mayor cantidad de volumen.

15.3. Pintura Exterior para Ladrillos visto.

Se dispondrá pintura sobre superficies de muros exteriores que exhiban ladrillos (Perímetro Exterior de Establecimiento). Se considerará pintura Recubrick Impermeabilizante para Ladrillos Sintoplast.

EJECUCIÓN

En primer lugar, para limpiar la pared se puede recurrir a una gran cantidad de productos, pero como generalmente vienen en dosis concentradas, antes de usarlos se debe rebajar con agua según las especificaciones de la marca y teniendo en cuenta su rendimiento por metro cuadrado.

La aplicación de los mismos debe realizarse cuidadosamente, dado que gran parte de las sustancias contienen ácidos que pueden afectar las vías respiratorias o irritar la piel, recomendándose usar protección en manos, rostro y cuerpo. También se puede recurrir a un pulverizador, que ayudará con el rendimiento, pero hay que aplicarlo con cuidado para que no derrame líquido.

Luego, habrá que pasar un cepillo grueso de nylon siguiendo la línea de ladrillos (horizontalmente), dejar reposar unos instantes y enjuagar con abundante agua a presión, al mismo tiempo que se frota nuevamente con el cepillo.

Una vez que la fachada esté limpia, se aplicará un producto hidrófugo que impermeabilizará el muro, evitando la absorción del agua. Estos tipos de químicos no alteran el color ni el brillo del ladrillo, como sí lo harían los barnices o resinas, al estar formulados a base de siliconas, que no forma capa ni película, por lo que el material protegido se airea o respira. Con esto, el ladrillo libera la humedad y se evita que se formen manchas por la eflorescencia propia del producto. Al mismo tiempo, con este producto se impide que la humedad del ambiente y la lluvia del exterior penetren en la pared.

MEDICIÓN Y PAGO

La ejecución de la pintura según lo indicado en esta sección se medirá en metros cuadrados (m²) una vez terminado con las manos necesarias para la correcta terminación y se pagará al precio establecido en el contrato, siendo esta compensación de todos los materiales, herramientas y mando de obra necesarios para lograr ejecución y terminación adecuadas según lo indicado en el presente pliego.

Las cantidades deberán ser verificadas por los oferentes previo a la presentación de las ofertas sin derecho a solicitar reconocimiento por mayor cantidad de volumen.

15.4. Pintura Herrería.

Se limpiará la superficie con solventes y se quitará el óxido mediante raspado o solución desoxidante o ambos.

Se aplicará una mano de cromato de zinc o inhibidor de corrosión cubriendo perfectamente las superficies y se le aplicará enduido a la piroxilina en capas delgadas donde fuere necesario. Luego se aplicará fondo antióxido sobre las partes masilladas.

MEDICIÓN Y PAGO

La ejecución de la pintura según lo indicado en esta sección se medirá en global (gl) una vez terminado con las manos necesarias para la correcta terminación y se pagará al precio establecido en el contrato, siendo esta compensación de todos los materiales, herramientas y mando de obra necesarios para lograr ejecución y terminación adecuadas según lo indicado en el presente pliego.

Las cantidades deberán ser verificadas por los oferentes previo a la presentación de las ofertas sin derecho a solicitar reconocimiento por mayor cantidad de volumen.

16. INSTALACION SANITARIA AGUA FRIA/CALIENTE y CLOACAL

Todas estas instalaciones deberán ser ejecutadas con toda prolijidad, observando las disposiciones indicadas en los planos respectivos, en las especificaciones de este pliego, en las Normas y Gráficos de “Instalaciones sanitarias domiciliarias e industriales” y a las exigencias del Organismo que regule, administre y reglamente (en concesión o sin ella) el suministro de los distintos servicios sanitarios en la zona (ya sea de agua, cloaca y/o pluviales).

Los trabajos se ejecutarán para que cumplan con el fin para el que han sido proyectados, obteniendo su mejor rendimiento y durabilidad.

El presupuesto total debe incluir toda la mano de obra necesaria (realizada por personal especializado en instalaciones sanitarias) para la ejecución del trabajo, así como la provisión de todos los elementos descriptos en cada una de las instalaciones detalladas. Para ello ejecutará la excavación, rellenos, apisonados, cortes de muros y formación de arcos para pasos de cañerías, recortes y rellenos de canaletas para colocación de los conductos de agua, de desagües o de ventilación, los soportes de las instalaciones suspendidas, ejecución de las diversas juntas de los distintos materiales que se empleen en las cañerías con su material de aporte, las grapas, los clavos ganchos, los apoyos especiales, las soldaduras, etc., y todo lo relativo a las piezas de cañerías tales como curvas, codos, tes, reducciones, ramales, etc..

Del mismo modo estarán a su cargo las piezas que no se mencionaran expresamente, pero que fueran necesarias para la perfecta terminación y funcionamiento de las instalaciones.

El CONTRATISTA deberá entregar los trabajos totalmente terminados y en perfecto funcionamiento. Los materiales, artefactos y accesorios a emplear en esta obra serán de marca acreditada, aprobados por Normas IRAM, ser de primera calidad, debiendo cumplir con los requisitos de estas especificaciones y con la aprobación de la Inspección de Obra.

Los planos y especificaciones indican de manera general las Normas que deben regir las instalaciones, los recorridos esquemáticos de cañerías, así como la ubicación de artefactos y accesorios.

Se considerarán incluidos en el costo total de la contratación, la confección de los planos de la instalación sanitaria, provisión de agua “conforme a obra” de acuerdo a las Normas convencionales de representación. Un juego de ellos será entregado a la Inspección de Obra. Este trámite deberá realizarse dentro de los 30 días de efectuada la “Recepción provisional” de la obra”.

También correrán por su cuenta la confección, presentación y pago de los sellados y/o derechos de corresponder.

Igualmente gestionará las inspecciones necesarias, solicitará la conexión de agua y cloaca hasta obtener el certificado de inspección final, corriendo por su cuenta el costo que demande esta tramitación.

Una vez cumplimentado dicho trámite se deberán presentar los planos aprobados a la Inspección de obra, con anticipación al comienzo de los trabajos. Sin la obtención del mismo no se podrán iniciar las tareas.

Primeramente, el contratista desarrollará los planos de ejecución para ser aprobados antes de la misma.

Del mismo modo realizará los planos necesarios para documentar cualquier modificación que se introdujera en el proyecto, sea cual fuere la causa que la demande. No se reconocerá ninguna variante que no haya sido autorizada por escrito por la Inspección de Obra.

Los planos que forman parte de la documentación gráfica y que se utilizan para presupuestar el trabajo, deberán ser respetados en su totalidad.

La Inspección de Obra podrá solicitar a la Contratista, en cualquier momento, planos parciales de detalles de algún aspecto de la instalación, los que deberán ser aprobados por él, antes de llevar a cabo la realización de los mismos.

Las inspecciones que deberán realizarse serán por cuenta exclusiva del CONTRATISTA y en presencia del “Inspección de Obra”. Se anunciarán a éste, con la anticipación de 72 horas, el día y la hora en que se llevarán a cabo.

Si fuese necesario, la Inspección de Obra podrá exigir la repetición de las inspecciones y pruebas que estime conveniente ya sea durante la realización de los trabajos o a la finalización de los mismos, sin que por ello se exija una retribución especial.

Las pruebas hidráulicas que se realicen deberán tener la aprobación de la Inspección de Obra por escrito, antes de procederse al cierre o tapado de las cañerías.

Los ensayos mencionados y la posterior aprobación de los trabajos, no eximirán al Contratista de su responsabilidad por el funcionamiento defectuoso de las instalaciones e inconvenientes que se produzcan, debiendo comprometerse a efectuar cualquier reparación o modificación que éstos requieran y que se constaten en el período de garantía.

Las instalaciones deberán quedar en perfecto estado de funcionamiento, sin tener derecho alguno a indemnización o pago por ese concepto. Se deja establecido que dichas modificaciones y reparaciones comprenden también a la mampostería, revoques, revestimientos, pisos, cielorrasos, pinturas, limpieza de obra, etc.

Las excavaciones se ejecutarán exactamente hasta el nivel determinado por los planos o por la Inspección de Obra, para el asiento de las respectivas cañerías.

Su fondo se apisonará y nivelará perfectamente, teniendo la pendiente requerida y descansando la misma sobre una base de hormigón de cascote, material que además se colocará ambos lados de la cañería en una altura de 10 cm para asegurar su posición.

El exceso de excavación se rellenará con dicho hormigón. El “Contratista” será responsable de los desmoronamientos que pudieran producirse y de sus consecuencias.

El ancho de las zanjas para diámetros de hasta 0.110 m será de 0.60 m.

No se cubrirá con tierra ninguna cañería de piso, al igual que las de paredes, antes de haberse efectuado las pruebas hidráulicas requeridas.

Cañerías

Para las cañerías que sirvan a los artefactos se adoptará los materiales indicados en el punto

Instalación Agua Fría y Caliente.

Las cañerías de distribución en el interior de los locales, cuando corran empotradas en los muros, lo harán por canaletas previstas en la mampostería o tabiques de placas de yeso durante la etapa de ejecución de la misma.

Tendrán una profundidad y alto adecuado a las dimensiones de las cañerías a embutir. Se fijarán con un punto de mortero cementicio cada 1m de longitud. El resto del tramo se rellenará con un mortero liviano.

En su paso por vigas o por encadenados se colocarán caños de PVC de diámetros 2 cm mayores al de la cañería.

Del mismo modo, y a criterio de la “Inspección de Obra”, se deberán colocar “dilatadores” en el recorrido de las cañerías para permitir su libre movimiento sin influir en sus uniones.

Las conexiones a bachas, lavatorios, bidet, etc. se realizarán con flexible metálico trenzado cromado.

Prueba hidráulica de las cañerías de agua

Las cañerías de agua fría y caliente serán sometidas a prueba de presión mínima 10 Kg/cm² (1 Mpa) a la temperatura ambiente de trabajo y durante 24 horas continuas. Para ello se las rellenará con agua, extrayendo todo el aire existente en las cañerías de agua fría y caliente (conectándolas entre sí mediante un caño flexible para provocar un “by-pass” a nivel del calefón). No deben observarse pérdidas ni exudaciones durante la prueba. Antes de taparlas deben permanecer con agua durante un plazo de 72 horas adicionales a una presión de 1 Kg/cm² sin evidenciar pérdidas. La Inspección de Obra con el acuerdo de la autorizará el tapado de las cañerías una vez verificada su estanqueidad (ausencia de pérdidas).

La Contratista deberá contar en obra con todos los elementos para efectuar las distintas pruebas y control de las instalaciones y solicitar las Inspecciones obligatorias ante el Municipio correspondiente. La Inspección de Obra realizará una prueba de funcionamiento de la alimentación y de la descarga de cada artefacto, previo a la recepción provisoria de las obras.

Grifería

Los elementos que componen la grifería responderán en sus características, a las determinadas en Especificaciones Técnicas Particulares y planos. Deberá ser de marca y calidad comercialmente reconocida, con sello de Certificación de Calidad conforme a Normas IRAM (Nº 2570) y en su defecto con Certificación de Calidad por Lote según Normas IRAM que serán puestos a consideración de la Inspección de Obra para su aprobación.

A su vez, todos los modelos deberán contar con un sistema para el ahorro de agua.

- **Lavatorio:** Juego mezclador o dos canillas cromadas según cuente el artefacto con uno, dos o tres agujeros.
- **Pileta de cocina:** Con mezclador monocomando sobre mesada y pico móvil. La pileta irá incorporada en mesada de granito.

En la totalidad de los artefactos y piletas a instalar, las sopapas serán metálicas: de acero inoxidable en los diámetros que correspondan y con sus correspondientes tapones de cierre.

16.1. Instalación Agua Fría y Caliente en núcleo baños y cocina.

Agua fría

Se ejecutará cañería para provisión y alimentación de agua fría a los sectores de Cocina y Sanitarios. La cañería de distribución y alimentación a cada artefacto servido del sector será de diámetro mínimamente de \varnothing 0.019m y se colocarán llaves de paso para cada sector.

La cañería de alimentación de agua fría provendrá de tanque de reserva individual tipo cisterna con bomba presurizadora y de distribución interna ubicado según los planos a realizar por la CONTRATISTA, fabricados para una presión nominal de 1,0 Mpa. podrán ser de:

- Polipropileno tricapa para fusionar por temperatura, y con accesorios para fusionar con insertos metálicos de rosca prolongada para terminales de canillas, mezcladores o conexiones flexibles. Deberán contar con sello de certificación conforme a Norma IRAM 13473.
- Polipropileno copolímero Random (o Tipo 3) para fusionar por temperatura con la pieza sanitaria de conexión con insertos metálicos de rosca prolongada. Deberán contar con sello de certificación conforme a Norma IRAM 13470 y 13471 para las tuberías y para las conexiones.

Agua Caliente

Se ejecutará cañería para provisión y alimentación de agua caliente a todos los locales de cocina y Sanitarios, el agua caliente provendrá del termotanque eléctrico que estarán ubicados en la cocina. El termotanque se alimentará desde el tanque de reserva de las características indicados en este documento. Se alimentarán con cañería de diámetro según plano que partirá desde el tanque de Agua hasta la llave de paso de entrada a la misma.

La cañería de distribución y alimentación a cada artefacto servido del sector será de diámetro mínimamente de \varnothing 0.019m y se colocarán llaves de paso para cada sector.

Toda la cañería será aislada térmicamente, con aislación tipo Cobertor Cobertura termo aislante.

Se alimentará desde el calefón. Las cañerías de distribución interna, deberán estar fabricadas para una presión nominal de trabajo de 1,0 Mpa y que admitan una temperatura en servicio de 0º a 80ºC, podrán ser de:

- Polipropileno tricapa para fusionar por temperatura, y con accesorios para fusionar con insertos metálicos de rosca prolongada para terminales de canillas, mezcladores o conexiones flexibles. Deberán contar con sello de certificación conforme a Norma IRAM 13473.
- Polipropileno copolímero Random (o Tipo 3) para fusionar por temperatura con la pieza sanitaria de conexión con insertos metálicos de rosca prolongada. Deberán contar con sello de certificación conforme a Norma IRAM 13470 y 13471 para las tuberías y para las conexiones.

MEDICIÓN Y PAGO

El ítem se contabilizará por global (gl) terminada según lo indicado en este punto y se pagará al precio establecido en el contrato siendo este precio compensación de todas las tareas, equipos y materiales que surjan para la correcta terminación de la tarea.

Las cantidades deberán ser verificadas por los oferentes previo a la presentación de las ofertas sin derecho a solicitar reconocimiento por mayor cantidad de volumen

16.2. Desagües Cloacales

Los desagües cloacales se conectan con la cañería principal, para conducirse hasta la colectora. Los desagües pluviales corresponden a los desagües de la cubierta y del terreno hasta el volcamiento hacia la calle.

El plano de la distribución interna se deberá realizar por la CONTRATISTA.

CAÑERÍAS

El tendido de los desagües cloacales primarios y secundarios se realizarán utilizando caños, curvas, ramales, piletas de piso y bocas de acceso de P.V.C de 3,2mm, o sistemas con O rings.

En todos los casos se respetarán pendientes reglamentarias.

Los sifones de doble acceso para pileta de cocina, serán de goma con acceso para limpieza.

Se emplearán piletas de patio de PVC de la misma marca y líneas de las cañerías utilizadas se apoyarán en base de hormigón pobre, con sobrepileta de mampostería de concreto revocada igual que las cámaras de inspección.

Las piletas de patio y bocas de desagüe abiertas tendrán marco y reja de bronce, de 4mm de espesor, a bastones, reforzadas y cromadas, sujetas al marco con 4 tornillos.

CÁMARAS DE INSPECCIÓN

Para profundidades de hasta 0.90 m., serán premoldeadas de hormigón armado o se construirán de mampostería de 0.15 m. u hormigón moldeado in situ de 0.07 m. de espesor mínimo de pared.

Para profundidades mayores, serán armadas, de mampostería de 0.30 m. u hormigón de 0.15 m. respectivamente; siempre asentada sobre base de hormigón pobre de 0.15 m. de espesor. Sus paredes se completarán luego de la primera prueba hidráulica. El interior tendrá revoque impermeable con terminación de cemento puro alisado y llana metálica. En el fondo se construirán los cojinetes con hormigón simple, con fuerte declive hacia las canaletas, las que serán bien profundas con pendiente hacia la salida. La contratapa interior será de hormigón, armado, con asas de hierro de Ø10 mm. La tapa superior se especifica por separado.

PILETAS DE PATIO

Las piletas de patio enterradas serán premoldeadas de hormigón armado.

BOCAS DE ACCESO, DE DESAGÜE Y REJILLAS DE PISO

Se ejecutarán de hormigón de 0.15 m. sobre base de hormigón pobre; con revoque interior como el descrito en "cámaras de inspección" o premoldeadas de Hº Aº. Se realizarán pruebas de estanqueidad de estas cámaras. En general, las dimensiones se indican en planos, no obstante, cuando no se indicasen, o los fondos resulten profundos, se modificarán sus dimensiones para que la relación profundidad-ancho no sea superior a 2:1.

MARCOS, TAPAS Y REJAS

En locales sanitarios, las bocas de acceso y bocas de desagüe tapadas dispondrán de marco y tapa de bronce cromado, doble o simple respectivamente, de 0.15 x 0.15 m, reforzadas, fijadas con 4 tornillos.

Las piletas de patio y bocas de desagüe abiertas tendrán marco y reja de bronce, de 15 x 15 cm, a bastones, reforzadas y cromadas, sujetas al marco con 4 tornillos.

Cuando no se indiquen dimensiones, tapas y rejas en locales sanitarios, serán de 0.15 m. de lado. Las rejas se ubicarán de acuerdo a planos de detalle de arquitectura y en ningún caso serán de medida inferior a la cámara correspondiente.

En exteriores, las cámaras de inspección y cámaras en general, ubicadas en sectores de tránsito peatonal, tendrán marcos y tapas de hierro fundido liviano para alojar solado, con asas y filete bronce, de primera calidad. Las ubicadas en lugares de tránsito de vehículos serán aptas para esa función, de hierro fundido pesado, de primera calidad.

Durante los trabajos deberán preverse tapas provisionales, con el objeto de mantenerlas limpias y sanas durante el transcurso de la obra.

MEDICIÓN Y PAGO

El ítem se contabilizará por global (gl) terminada según lo indicado en este punto y se pagará al precio establecido en el contrato siendo este precio compensación de todas las tareas, equipos y materiales que surjan para la correcta terminación de la tarea.

Las cantidades deberán ser verificadas por los oferentes previo a la presentación de las ofertas sin derecho a solicitar reconocimiento por mayor cantidad de volumen

16.3. Provisión y colocación de inodoros en baños

Inodoro marca ferrum con depósito a mochila con doble descarga de 6 / 3 litros de capacidad con sello de certificación conforme a Norma IRAM (Nº 11636-inodoro y Nº 11639-depósito). Se deberá colocar una llave esférica de corte sobre el chicote de alimentación del artefacto y junto al paramento respectivo. Contará con asiento de PVC inyectado. Se asentarán sobre collar de acople de PVC y se ajustarán al piso mediante fijaciones provistas por el fabricante o bien mediante tacos plásticos y tornillos de bronce con tuercas cromadas.

Estos mismos deberán contar con sistemas de ahorro de agua.

MEDICIÓN Y PAGO

El ítem se contabilizará por unidad (un) terminada según lo indicado en este punto y se pagará al precio establecido en el contrato siendo este precio compensación de todas las tareas, equipos y materiales que surjan para la correcta terminación de la tarea.

Las cantidades deberán ser verificadas por los oferentes previo a la presentación de las ofertas sin derecho a solicitar reconocimiento por mayor cantidad de volumen.

16.4. Provisión y colocación de mingitorio en baño hombres.

Mingitorio mural corto marca ferrum, de porcelana sanitaria, color blanco, línea “Clásica”.

Válvula automática antivandálica para mingitorio línea “FV 0344 Pressmatic” o equivalente superior. Deberá contar con sistemas de ahorro de agua.

MEDICIÓN Y PAGO

El ítem se contabilizará por unidad (un) terminada según lo indicado en este punto y se pagará al precio establecido en el contrato siendo este precio compensación de todas las tareas, equipos y materiales que surjan para la correcta terminación de la tarea.

Las cantidades deberán ser verificadas por los oferentes previo a la presentación de las ofertas sin derecho a solicitar reconocimiento por mayor cantidad de volumen.

16.5. Provisión y colocación de artefactos baño discapacitados.

En el baño para discapacitado se utilizarán los artefactos de losa blanca y específicos para personas con discapacidades diferentes.

Los accesorios serán de tubo de aluminio de 32mm de diámetro de alta resistencia a la corrosión con terminación en poliuretano de color blanco y con las características de fabricación adecuadas específicamente para este tipo de usuario.

Además de lo antes especificado se deberá cumplir con la ley 24.314.

MEDICIÓN Y PAGO

La provisión y colocación de los artefactos se medirá por unidad global (gl) cumpliendo con las exigencias de pliego y la documentación de PROYECTO y se pagará al precio establecido en el contrato, siendo esta compensación de todos los materiales, herramientas y mando de obra necesarios para lograr ejecución y terminación adecuadas según lo indicado en este punto.

Las cantidades deberán ser verificadas por los oferentes previo a la presentación de las ofertas sin derecho a solicitar reconocimiento por mayor cantidad de volumen.

17. INSTALACION ELECTRICA

El Contratista proveerá los materiales, la mano de obra, las herramientas y los enseres necesarios para la realización de dicha instalación.

El contratista deberá prever todos aquellos trabajos que, aunque no se detallen o indique expresamente, forman parte de los mismos o sean necesarios para su correcta terminación o se requieran para asegurar su perfecto funcionamiento o máximo rendimiento, y en forma tal que permitan librarlas al servicio íntegramente y de inmediato a su recepción provisional.

El contratista será responsable, no solo de la correcta interpretación de los planos sino de la óptima resolución de los problemas que se planteen en los distintos rubros de la obra.

Cualquier contradicción entre plano y pliego será resuelta según la interpretación de la Inspección de Obra

El Contratista deberá proceder antes de iniciar los trabajos a la revisión para establecer la ubicación exacta de todas las bocas, cajas, y demás elementos de la instalación.

Si existieren modificaciones a los planos provistos por la Inspección de Obra, antes del comienzo de la obra deberán ser presentados los planos modificados por el CONTRATISTA.

Cualquier error u omisión deberá ser corregido por el CONTRATISTA apenas se descubra, independientemente del recibo, revisión y aprobación de los planos por la Inspección de Obra y puesto inmediatamente en conocimiento de la misma.

Durante el transcurso de la obra se mantendrán al día los planos de acuerdo a las modificaciones necesarias u ordenadas. Estos planos comprenderán también los de cuadros generales y secundarios

dimensionados y a escalas apropiadas con detalles precisos de su conexionado e indicaciones exactas de acometidas.

Todos los trabajos deberán ejecutarse por un instalador matriculado y estrictamente de acuerdo a las reglas del arte en la materia, respetando las especificaciones técnicas respectivas y los planos de obra, así como siguiendo las indicaciones de la Inspección de Obra.

Pruebas de eficiencia: Una vez terminados los trabajos y al recibirse las instalaciones, éstas serán objeto de las siguientes pruebas:

a - Verificación del trazado y ubicación de elementos.

b - Verificación de conexiones.

c - Verificación de pruebas eléctricas:

c.1 - Prueba de continuidad: A todos los circuitos principales y secundarios; se ajustarán las instalaciones de manera de lograr las intensidades y o capacidades requeridas.

c.2 - Prueba de aislación: La resistencia de aislación de todos los circuitos será probada individualmente con un megómetro de corriente continua en presencia de la Inspección de Obra. Las pruebas de aislación entre conductores y tierra se realizarán con los aparatos de consumo conectados, mientras que las de aislación entre conductores se realizarán previamente a la conexión de artefactos de iluminación y aparatos de consumo. El valor mínimo de la resistencia de aislación será de 1.000 Ohm/volt, no aceptándose valores que difieran en más de 10 % para conductores de un mismo circuito. Así mismo se verificará la correcta puesta a tierra de la instalación, verificándose los valores mínimos, establecidos para la puesta a tierra y para distintos puntos de la instalación.

c.3 - Prueba de caída de tensión: Se realizará con todos los consumos conectados no debiendo existir diferencia de voltaje mayor al 5 %.

d - Verificación de equilibrio de fases.

Todas las instalaciones se ajustarán a lo indicado en los planos y en este pliego en cuanto a cantidades, ubicación de circuitos y capacidades.

La CONTRATISTA presentará un informe de todos los ensayos y pruebas realizados, debiendo colocar los valores individuales de aislación de cada circuito en forma independiente, deberá proveer todos los instrumentos de medición los cuales deberán poseer los certificados de calibración y contraste con no más de 12 meses de antigüedad de verificación.

Se deberán ejecutar las siguientes instalaciones eléctricas

- Instalación de iluminación/tomas corrientes
- Montaje de tableros

Conductores:

Deberán ser marca Pirelli-Cimet-Imsa o de idéntica calidad y prestaciones

Las uniones o empalmes de las líneas no deberán quedar nunca dentro de las cañerías, debiendo ser hechas en las cajas de derivación o inspección. Las uniones de conductores de hasta 4mm se harán por entrelazamiento reforzado, los empalmes se cubrirán luego con cinta plástica en forma tal de realizar una aislación equivalente o superior a la aislación de fábrica del conductor.

Para conductores de más de 4mm de sección las uniones y/o derivaciones deberán efectuarse por medio de borneras, manguitos de indentar o soldar, u otro tipo de conexión que aseguren una conductividad eléctrica por lo menos igual a la del conductor original.

Se deberá respetar la definición de colores identifica torios según norma IRAM 2183.

Cajas:

Todas las cajas de electricidad y baja tensión deberán ser de Hº y estarán unidas a las cañerías por medio de accesorios normalizados.

Todas las tapas de cajas de electricidad y baja tensión deberán ser colocadas por el Contratista, para instalación a la vista, las cajas rectangulares destinadas a contener toma corrientes o llaves de efecto serán de aluminio tipo Daisa o similar calidad.

Llaves/Tomas:

Las llaves se instalarán dentro de las cajas correspondientes, colocándose a una altura aproximada de 1,20m sobre el nivel del piso terminado.

Artefactos: Se deberán proveer e instalar los siguientes artefactos. Según plano. CIELORRASOS y ARTEFACTOS ELECTRICOS:

- Artefacto estanco modelo MAREA FL 2X18W IP65, para tubo LED marca Macroled, o Similar
- Artefacto de embutir modelo BASS PLATIL, marca LUCCIOLA cod. 622P para lámpara dicro GU10 LED, marca PHILIPS o similar
- Circus 15 Macroled con Lámpara Led 15watt

17.1. Instalación Tablero principal.

El sistema de distribución de BT estará configurado por un Tablero Seccional (TS), ubicado en el lugar indicado en los planos de PROYECTO o por la Inspección de Obra.

En el TS se ubicarán los interruptores automáticos termomagnéticos y las protecciones diferenciales, los circuitos de alimentación a los sistemas de iluminación, tomacorrientes y tomacorrientes especiales.

La alimentación al TS se conectará directamente a los bornes del interruptor de entrada del TP o del tablero que indiquen los planos de PROYECTO o la Inspección de Obra.

Interruptores, transformadores e instrumentos de medición:

Los interruptores termomagnéticos que integren el tablero serán de reconocida calidad en el mercado nacional y responderán a la norma IRAM 2169.

Los interruptores automáticos para corrientes superiores a los 50 A serán del tipo capsulado, con protección termomagnética, de 500 Vca, con una capacidad de ruptura de 10 kA.

Los interruptores automáticos para corrientes inferiores a los 50 A serán del tipo termomagnético, bipolar o tripolar, para montaje sobre riel DIN. Cada interruptor termomagnético alimentará un tipo de consumo en forma dedicada. El interruptor de cabecera será tetrapolar.

MEDICIÓN Y PAGO

La realización y montaje del tablero seccional en el edificio principal se medirá por unidad (un) cumpliendo con las exigencias de pliego y la documentación de PROYECTO y se pagará al precio establecido en el contrato, siendo esta compensación de todos los materiales, herramientas y mando de obra necesarios para lograr ejecución y terminación adecuadas según lo indicado en este punto.

Se podrán realizar certificaciones de avances parciales según considere la Inspección de Obra.

Las cantidades deberán ser verificadas por los oferentes previo a la presentación de las ofertas sin derecho a solicitar reconocimiento por mayor cantidad de volumen.

17.2. Cableados internos del edificio.

La CONTRATISTA deberá proveer y ejecutar el cableado desde el TS a todos los artefactos, luminarias y tomacorrientes según indique los planos de PROYECTO o en su defecto la Inspección de Obra.

NORMAS, ESPECIFICACIONES Y REGLAMENTACIONES DE REFERENCIA

- IRAM NM247/3 (ex 2183) Cables para instalaciones de iluminación y distribución de energía en el interior de edificios civiles e industriales.
- IRAM NM247/5 Cables flexibles para uso en instalaciones móviles y aparatos portátiles en general, excluyendo los aparatos de calefacción.
- IRAM 2178 Cables diseñados para distribución de energía en BT en edificios e instalaciones industriales, en tendidos subterráneos o sobre bandejas.
- Reglamentación para la ejecución de instalaciones eléctricas en inmuebles de la Asociación Electrotécnica Argentina.

MATERIALES

- Cables subterráneos de baja tensión: Serán en cobre, contruidos y ensayados de acuerdo a Norma IRAM 2178 (Ed. 1990) y sus normas relacionadas, además de estar en concordancia con la norma internacional IEC 502. Tensión nominal de servicio hasta 1100V. Su aislación será en PVC. Serán de las secciones indicadas en planimetría. Instalación dentro de cañerías metálicas o plásticas, bandejas porta cables, cañeros, y/o directamente enterrados.
- Cables unipolares flexibles de baja tensión: Serán de cobre, contruidos y ensayados de acuerdo a Norma IRAM NM 247/3 (ex 2183) y sus normas relacionadas, además de estar en concordancia con la norma internacional IEC 227 partes I, II y III. Tensión nominal de servicio hasta 1000 Volt. Temperatura de utilización entre -5°C y 70°C. Serán de las secciones indicadas en planimetría. Instalación dentro de cañerías metálicas o plásticas. Para la puesta a tierra se emplea el conductor bicolor (verde y amarillo), para las fases: R, S y T: Rojo, negro y marrón, y para el neutro: celeste. Para la puesta tierra dentro de cañerías no utilizar el cable desnudo. Para los retornos se deberán utilizar los colores blanco o gris.
- Cables tipo taller flexibles de baja tensión: Serán en cobre, contruidos y ensayados de acuerdo a Norma IRAM NM247/5 y sus normas relacionadas, además de estar en concordancia con la norma internacional IEC 227. Tensión nominal de servicio hasta 1000V. Temperatura de utilización entre -5°C y 70°C. Serán de las secciones indicadas en planimetría. Instalación dentro de cañerías metálicas o plásticas, columnas de iluminación e instalaciones móviles.
- Terminales pre-aislados para cables de hasta 10 mm² de sección.
- Terminales de cobre estañados para cables de secciones mayores de 10 mm².

DISPOSICIONES GENERALES

- Para las alimentaciones de fuerza motriz e iluminación en instalaciones enterradas o por bandeja se utilizarán cables del tipo subterráneo.

- En instalaciones interiores, salvo indicación expresa, que estén ejecutadas totalmente en cañerías y cajas se utilizará cables aislados con PVC aptos para 750V de sección mínima 1,5mm².
- La conexión de conductores con bornes de aparatos en general se hará con terminales de compresión de cobre estañado preaislados en secciones de hasta 10mm² y con aislamiento con termocontraíble para secciones mayores.
- El tendido de los cables se realizará con los siguientes colores: Neutro: Color celeste, Conductor de protección: bicolor verde-amarillo, Fase R: color rojo, Fase S: color negro, Fase T: color marrón.
- Se dejará previsto en cada caja un exceso de cable arrollado de 15cm como mínimo.
- Los conductores de las líneas de fuerza motriz deben instalarse en caños independientes de los que correspondan a las líneas de iluminación y tomas, debiéndose independizar así mismo, las correspondientes cajas de paso y de distribución.
- En las instalaciones alimentadas por distintas clases de corriente (Alterna y continua) o de tensiones (Baja y extra baja), el cableado también deberá realizarse en cañerías y cajas independientes.
- Como máximo se aceptarán tres circuitos monofásicos de la misma fase por caño, la suma de sus cargas máximas simultáneas no exceda los 20A y al número total de bocas de salida alimentadas por estos circuitos en conjunto, no sea superior a 15 unidades o un único circuito trifásico por caño.
- En caso que se solicite el tendido de cable envainado dentro de una cañería discontinua, los extremos del caño serán protegidos por boquillas de aluminio.
- Los conductores en bandeja deberán ser identificados en forma clara en todo su recorrido indicando el circuito a que corresponden.

EMPALMES Y DERIVACIONES

- No se permitirán uniones ni derivaciones de conductores en el interior de los caños, las cuales deberán realizarse únicamente en las cajas.
- Para los empalmes y derivaciones en instalaciones subterráneas se utilizarán botellas rellenas con material aislante no higroscópico.
- En instalaciones interiores que estén ejecutadas totalmente en cañerías y cajas las uniones y derivaciones de conductores de secciones de hasta 2,5 mm² inclusive podrán efectuarse intercalando y retorciendo sus hebras asegurando una correcta continuidad de la aislación mediante un recubrimiento con cinta aisladora plástica. En el caso de más de 2 (dos) conductores o de secciones mayores a 2,5 mm² deberán utilizarse borneras de conexión.
- Las uniones con otros conductores de los cables por bandeja se realizarán en cajas de pase con borneras componibles.

MEDICIÓN Y PAGO

La provisión y colocación de los cableados se medirá por unidad global (gl) cumpliendo con las exigencias de pliego y la documentación de PROYECTO y se pagará al precio establecido en el contrato, siendo esta compensación de todos los materiales, herramientas y mando de obra necesarios para lograr ejecución y terminación adecuadas según lo indicado en este punto.

Se podrán realizar certificaciones de avances parciales según considere la Inspección de Obra.

Las cantidades deberán ser verificadas por los oferentes previo a la presentación de las ofertas sin derecho a solicitar reconocimiento por mayor cantidad de volumen.

17.3. Canalizaciones, tendidos y bandejas

La CONTRATISTA realizará la provisión y ejecución de las canalizaciones que se indican en la documentación del PROYECTO.

La sección incluye las canalizaciones eléctricas, indicadas en los planos y en estas especificaciones.

Los trabajos de canalizaciones eléctricas incluyen, pero no se limitan a:

- Canalizaciones embutidas.
- Canalizaciones a la vista.
- Canalizaciones subterráneas.
- Bandejas porta cables.

La canalización a utilizar será las indicadas en el PROYECTO pudiendo estas cambiarse siempre u cuando se notifique y acuerde con la Inspección de Obra una mejor solución.

NORMAS Y REGLAMENTACIONES DE REFERENCIA

- IRAM 2005 Caños de acero roscado y sus accesorios para instalaciones eléctricas.
- IRAM 2206-3 Caños de policloruro de vinilo, PVC rígido para instalaciones eléctricas.
- IRAM IAS U500-2502 Caños de acero para conducción de fluidos para usos comunes.
- Reglamentación para la ejecución de instalaciones eléctricas en inmuebles de la AEA.
- Reglamentaciones Municipales vigentes

MATERIALES

- Caños de acero roscado de los denominados semipesados RSP (según IRAM 2005). Con espesores de pared mínimos de 1,25mm (secciones de ¾" a 1 ¼"). Permitirán su doblado en frío sin achatarse. Para secciones mayores a 1" deberán emplearse curvas prefabricadas con las mismas características de espesores de los caños.
- Caños de PVC según Norma IRAM y permitirán su doblado en frío sin aplastarse. Su resistencia al peso será de 750 Newton/5cm (150Kg/dm). Su resistencia al impacto le permitirá soportar un impacto directo de una masa de 2 Kg. desde 0.10 metros de altura. Su resistencia a la tracción será de 250 N. Auto extinguido en menos de 30 segundos. Rigidez dieléctrica a 50 Hz de 1000 V durante 24 horas y 2000 V durante 15 minutos. Resistente a la corrosión de los aditivos que se pueden agregar al hormigón. Sus características

constructivas deberán adecuarse, además de a la norma IRAM, a las normas CEI 23-8 (III-1973) y UNEL 37118/72P.

- Caños de policloruro de vinilo, PVC rígidos tipo pesados de espesor de pared de 3,2mm.
- Caños de acero tipo pesado IRAM IAS U500-2502 con costura planchada galvanizados en caliente según norma IRAM 60712.
- Caños flexibles contruidos en acero galvanizado revestidos en vaina de PVC tipo Zoloda o superior.
- Bandejas porta cables en chapa de acero BWG 18 (1,25mm) galvanizadas del tipo perforadas o del tipo escalera.
- Cajas construidas en chapa D.D. de 1,24mm de espesor, recubiertas con pintura negra brillante. Según norma IRAM 2005/72.
- Cajas de aleación de aluminio fundido a presión según IRAM 2005 con tapa atornillada sobre junta de goma.
- Cajas de PVC respondiendo a la norma IRAM IEC 60670 -2002

DISPOSICIONES GENERALES

El radio de curvatura responderá a las recomendaciones emitidas por los fabricantes de cables y será superior como mínimo a 6 veces el diámetro exterior del caño. Los mismos se realizarán en todos los casos con máquina dobladora o en forma manual, cuidando de no tener disminución del diámetro interior.

El diámetro interior de los caños será tal que la sección ocupada por cables no supere el 35% de la sección total.

Los caños se colocarán con pendiente hacia las cajas para impedir la acumulación de agua condensada.

Para la conexión de los cables a los motores, se colocarán caños flexibles contruidos en acero galvanizado revestidos en vaina de PVC con conectores estancos entre la caja de conexiones del motor y en la caja / caño de llegada.

La soportería utilizada, deberá ser de hierro galvanizado. Todas las tuercas serán fijadas por medio de doble arandela, una plana y una arandela de seguridad.

Los bulones, tuercas, arandelas, serán bicromatizados.

Las ubicaciones y alturas de instalación de las cajas se encuentran indicadas en los planos respectivos. Cuando no se indica, la misma será 1,30 metros para las llaves y 0,40 metros para los tomacorrientes.

CANALIZACIONES EMBUTIDAS

- Los caños y las cajas de paso y derivación a utilizar sobre cielorrasos, losas y paredes salvo indicación expresan en planos serán tipo semipesado (RS).
- Las uniones entre caños y cajas de tipo semipesado se efectuarán mediante boquillas a rosca y contratuerca. Las uniones entre cañerías se efectuarán mediante cuplas roscadas.

- Los caños y cajas embutidos en hormigón se colocarán sujetos a los hierros del mismo en forma previa al llenado.
- Todos los extremos de caños serán cortados a escuadra con respecto a su eje, escariados y roscados con no menos de 5 hilos.
- Los extremos de caños salientes de los edificios se sellarán para evitar la eventual penetración de agua u otros elementos.
- Las cajas estarán ubicadas de forma tal que sean siempre accesibles y no afecten la estética del lugar en que se hallen emplazadas.
- La suspensión y/o fijación de caños y cajas sobre cielorraso se deberá coordinar con el fabricante del mismo. Las instalaciones se soportarán en forma independiente de la estructura del cielorraso, utilizando varillas roscadas y accesorios de soporte construidos con planchuelas y elementos galvanizados.
- Se evitará la colocación de caños en forma de "U"; cuando esto no sea posible se utilizarán caños de PVC rígido o de H^ºG^º, y conductores de protección adecuada tipo Sintenax o superior.
- Para el caso de muros de mampostería, puede utilizarse indistintamente caño de hierro semipesado o caño de PVC normalizado IRAM IEC 61386-2-1. En este último caso, se aceptará el empleo de accesorios de material sintético.
- No se permite el empleo de cañerías de PVC enrollables, tanto corrugadas como lisas. Cuando se realizan cañerías embutidas de PVC IRAM, la misma deberá empotrarse a 5cm de profundidad y cubrirse con un mortero realizado con 3 partes de arena fina y una de cemento, con un ancho mínimo de 3cm a cada lado de la cañería.
- Para el tapado de todas las cañerías se prohíbe expresamente el uso de morteros que contengan incorporadas cales.

CANALIZACIONES A LA VISTA

- En instalaciones exteriores se utilizarán caños de acero galvanizados y las cajas de paso y derivación serán de aleación de aluminio fundido con tapa atornillada sobre junta de goma.
- Las uniones entre cañerías se efectuarán mediante cuplas roscadas.
- En instalaciones interiores los caños y las cajas de paso y derivación a utilizar serán tipo semipesado (RS).
- Cuando la longitud de tramos rectos sea superior a 12m o existan más de 3 curvas se utilizarán cajas de pase ubicadas en puntos tales que no afecten a la estética del lugar.
- Los caños se fijarán a paredes o techos mediante grapas reforzadas de una pata, fijadas sobre banquitos de soporte construidos por planchuela galvanizada de espesor 3/16". Estos últimos se fijarán por medio de brocas o insertos metálicos a la mampostería y hormigón.
- La distancia mínima entre soportes será la correspondiente al análisis de carga.

- Cuando se presente el caso de tres o más cañerías paralelas entre sí, se utilizarán rieles de sostén tipo Olmar o superior fijados a la estructura con grapas de la misma procedencia que vincularán a las cañerías con dichos rieles.
- En todos los casos, estas serán tendidas en direcciones paralelas a las de los paramentos de los locales respectivos, en forma ordenada, agrupadas en “racks” dentro de lo posible, aunque ello implique un mayor recorrido.
- Se instalará con una separación mínima de 3mm entre caños paralelos y estos a la estructura o pared de soporte, salvo indicación expresa en contrario.
- Todos los extremos de caños serán cortados a escuadra con respecto a su eje, escariados y roscados con no menos de 5 hilos.
- Las cañerías serán continuas entre cajas y colocadas en lo posible en línea recta o en su defecto con curvas suaves.
- Las uniones, que se reducirán al mínimo imprescindible, serán roscadas.
- Todas las cañerías a la vista deberán tratarse mediante una limpieza previa de despintado y desengrasado, para posteriormente aplicarle una mano de convertidor de óxido y posteriormente dos manos de esmalte sintético color a determinar en obra.

CANALIZACIONES SUBTERRÁNEAS

Para el tendido de conductores subterráneos, se emplearán dos formas, según se indique en planimetría,

- Directamente enterrados,
- Por cañeros / trincheras subterráneas.
- Los conductores de baja tensión se alojarán a una profundidad de 0,70 metros, en cama de arena y con una cubierta de protección superior de ladrillos colocados en forma transversal y posteriormente un film de polietileno de 2mm.
- Se alojarán en caños de PVC, D = 100mm de alto impacto, a una profundidad de 0,70 metros. Las cámaras de paso serán de 0,80 x 0,80 x 0,80 metros (medidas interiores).

BANDEJAS PORTACABLES

- Se utilizarán como medio principal de distribución de energía.
- La selección de las bandejas portacables de hará de modo de permitir un crecimiento en el uso de por lo menos 30%.
- Para la realización de curvas, cambios de nivel, cambio de dimensiones, etc., deberán emplearse los accesorios que vienen para tal fin (curvas, “T”, “X”, reducciones, etc.).
- En este sistema de distribución sólo podrán colocarse conductores del tipo subterráneo, y únicamente se admitirá el empleo de conductores Norma IRAM 2183, para el caso de la puesta a tierra, en cuyo caso su color será verde y amarillo.

- Cada tramo de bandeja deberá tener por lo menos un soporte cada 1,5 metros, con ménsulas cuyo largo no sea nunca inferior al ancho de la bandeja que deba soportar.
- No se permite utilizar las bandejas portacables como conductor de puesta a tierra. El conductor de puesta a tierra dentro de las mismas podrá ser desnudo o con aislación verde y amarilla, y deberá ser tendido sin interrupciones a lo largo de toda la bandeja.
- Los conductores subterráneos de potencia, dentro de las bandejas, deberán acomodarse formando una sola capa, fijando los mismos mediante precintos a la bandeja; y quedando un lugar libre de al menos un 20%.
- La separación mínima entre dos planos de bandejas será de 200mm, si su recorrido es paralelo, y de 150mm si sólo se trata de un cruce.
- Las bandejas no podrán quedar sin vinculación mecánica en sus extremos.
- Para el caso de múltiples servicios se utilizarán bandejas de potencia separadas de las de corrientes débiles. Estas últimas a su vez, contarán con divisores metálicos para obtener el blindaje necesario y para independizar los sistemas de telefonía, video, intercomunicadores y datos.

MEDICIÓN Y PAGO

La provisión y colocación del cableado se medirá por unidad global (gl) cumpliendo con las exigencias de pliego y la documentación de PROYECTO y se pagará al precio establecido en el contrato, siendo esta compensación de todos los materiales, herramientas y mando de obra necesarios para lograr ejecución y terminación adecuadas según lo indicado en este punto.

Se podrán realizar certificaciones de avances parciales según considere la Inspección de Obra.

Las cantidades deberán ser verificadas por los oferentes previo a la presentación de las ofertas sin derecho a solicitar reconocimiento por mayor cantidad de volumen.

17.4. Provisión y colocación de panel led en oficinas / cocina / baños / pasillo



- Aplicación: De embutir en placa durlock
- Tipo de lampara: Led
- Material: Aluminio
- Medidas: 300x300x20mm

- Marca: Macroled (o similar)

MEDICIÓN Y PAGO

La provisión y colocación del panel se medirá por unidad (un) cumpliendo con las exigencias de pliego y la documentación de PROYECTO y se pagará al precio establecido en el contrato, siendo esta compensación de todos los materiales, herramientas y mando de obra necesarios para lograr ejecución y terminación adecuadas según lo indicado en este punto.

Las cantidades deberán ser verificadas por los oferentes previo a la presentación de las ofertas sin derecho a solicitar reconocimiento por mayor cantidad de volumen.

17.5. Provisión y colocación de spot doble led en las salas



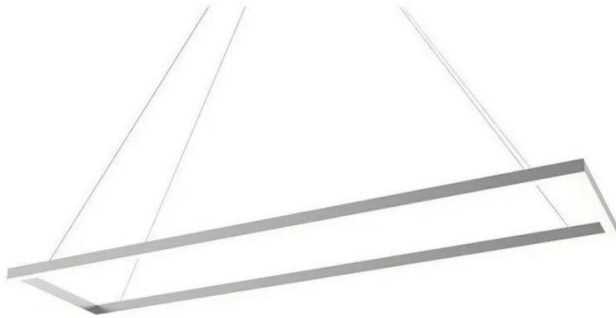
- Aplicación: De embutir en losa
- Tipo de lámpara: Led
- Material: Acero
- Medidas: 325x170x130mm
- Marca: Macroled (o similar)

MEDICIÓN Y PAGO

La provisión y colocación del spot se medirá por unidad (un) cumpliendo con las exigencias de pliego y la documentación de PROYECTO y se pagará al precio establecido en el contrato, siendo esta compensación de todos los materiales, herramientas y mando de obra necesarios para lograr ejecución y terminación adecuadas según lo indicado en este punto.

Las cantidades deberán ser verificadas por los oferentes previo a la presentación de las ofertas sin derecho a solicitar reconocimiento por mayor cantidad de volumen.

17.6. Provisión y colocación de Colgante led Techo en sala de monitoreo



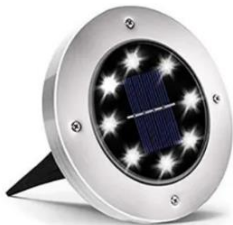
- Aplicación: De colgar
- Tipo de lampara: Led
- Material: Aluminio
- Medidas: 1200x300mm
- Marca: Macroled (o similar)

MEDICIÓN Y PAGO

La provisión y colocación del colgante se medirá por unidad (un) cumpliendo con las exigencias de pliego y la documentación de PROYECTO y se pagará al precio establecido en el contrato, siendo esta compensación de todos los materiales, herramientas y mando de obra necesarios para lograr ejecución y terminación adecuadas según lo indicado en este punto.

Las cantidades deberán ser verificadas por los oferentes previo a la presentación de las ofertas sin derecho a solicitar reconocimiento por mayor cantidad de volumen.

17.7. Provisión y colocación de Lampara Circular led Solar Exterior



- Aplicación: De embutir
- Tipo de lampara: Led solar
- Material: Acero inoxidable

- Medidas: 116x13mm
- Marca: Macroled (o similar)

MEDICIÓN Y PAGO

La provisión y colocación de las lámparas se medirán por unidad (un) cumpliendo con las exigencias de pliego y la documentación de PROYECTO y se pagará al precio establecido en el contrato, siendo esta compensación de todos los materiales, herramientas y mando de obra necesarios para lograr ejecución y terminación adecuadas según lo indicado en este punto.

Las cantidades deberán ser verificadas por los oferentes previo a la presentación de las ofertas sin derecho a solicitar reconocimiento por mayor cantidad de volumen.

17.8. Provisión y colocación de Reflector Lampara Estaca Led solar Exterior



- Aplicación: Jardin
- Tipo de lampara: Led solar
- Material: Acero inoxidable
- Medidas: 870x120mm
- Marca: Macroled (o similar)

MEDICIÓN Y PAGO

La provisión y colocación de la estaca se medirá por unidad (un) cumpliendo con las exigencias de pliego y la documentación de PROYECTO y se pagará al precio establecido en el contrato, siendo esta compensación de todos los materiales, herramientas y mando de obra necesarios para lograr ejecución y terminación adecuadas según lo indicado en este punto.

Las cantidades deberán ser verificadas por los oferentes previo a la presentación de las ofertas sin derecho a solicitar reconocimiento por mayor cantidad de volumen.

17.9. Provisión y colocación de luces de emergencia y cartel luminoso

Se deben proveer y colocar iluminación de emergencia en pasillo de evacuación denominado alumbrado de escape según se indique en el Plano del PROYECTO y señalización de SALIDA sobre las puertas indicadas y SALIDA DE EMERGENCIA sobre la puerta de salida al exterior en cartel luminoso.

Los carteles de señalización deberán tener su propia fuente de luz. La iluminación de emergencia debe iluminar la zona central de la ruta de escape, con un nivel mínimo de 1 lux a nivel de piso.

Los equipos serán autónomos (con la batería incorporada) con lámparas de led. La batería para uso en alumbrado de emergencia, debe ser únicamente del tipo estacionario. La parte electrónica del equipo debe ser de diseño y fabricación confiable por tratarse de un equipo de seguridad. La producción del equipo debe ser realizada por una empresa con su sistema de la calidad certificado ISO 9001.

MEDICIÓN Y PAGO

La provisión y colocación de luces de emergencias y señales de salida de medirá por unidad (un) cumpliendo con las exigencias de pliego y la documentación de PROYECTO y se pagará al precio establecido en el contrato, siendo esta compensación de todos los materiales, herramientas y mando de obra necesarios para lograr ejecución y terminación adecuadas según lo indicado en este punto.

Las cantidades deberán ser verificadas por los oferentes previo a la presentación de las ofertas sin derecho a solicitar reconocimiento por mayor cantidad de volumen.

17.10. Puesta a tierra de la instalación eléctrica.

Se deberá ejecutar un Sistema de Puesta a Tierra (SPAT) de protección con el objetivo de proteger a personas y animales contra cualquier riesgo derivado de contacto con partes conductoras que, estando no sometidas normalmente a tensión, puedan quedar sometidas a tensiones peligrosas como consecuencia de un defecto, generalmente por falla de aislamiento de la instalación. La ejecución del SPAT debe ser de acuerdo con la reglamentación para la ejecución de instalaciones eléctricas en inmuebles de la AEA.

Se deberá conectar al SPAT todos los tomacorrientes y masas de la instalación de cualquier tipo que sean.

El CONTRATISTA deberá evaluar la resistencia del terreno en cuestión antes de iniciar las obras, para determinar si el sistema resulta adecuado para obtener un valor de resistencia de “5 Ohm”

Son perjuicio de los cálculos del Proyecto de Ingeniería se instalará como mínimo una jabalina de 3 mts de largo de $\frac{3}{4}$ ” de diámetro, de cobre con alma de acero, como lo exige la norma, conectada al borne de tierra de cada tablero seccional.

Si con una única jabalina no se alcanza a obtener el valor de resistencia deseado se debe considerar el uso de varias jabalinas unidas entre sí por un conductor de Cu de 50 mm² y enterrado a 60 cm. de profundidad, y separadas a una distancia tal que no produzcan interferencias entre sí mismas. La

separación mínima de jabalinas que se recomienda emplear para tal fin es de 2,5 veces el largo de jabalina utilizada.

Para el caso en, que por la separación necesaria entre jabalinas no sea posible tener la superficie de terreno suficiente, se recomienda el uso de mallas de conductores, esto tendrá que ser acordado con la Inspección de Obra.

En el ítem se debe contemplar todos los materiales necesarios para materializar el SPAT como electrodos, conductores, bornes de puesta a tierra, etc., herramientas y maquinarias, mano de obra calificada para la ejecución de las tareas y la evaluación de la resistencia del terreno con su posterior determinación de longitud de jabalina y sección de los conductores.

NORMAS Y REGLAMENTACIONES DE REFERENCIA

- Norma IRAM 2281- 1- Consideraciones Generales
- Norma IRAM 2281- 2- Mediciones
- Norma IRAM 2281- 3- Instalaciones
- Norma IRAM 2281 – 4 Puesta a tierra de sistemas eléctricos. mayores de 1 kV. Parte 4 - Código de práctica.
- Norma IRAM 2281-8 -Puesta a tierra de soportes y artefactos para uso eléctrico en la vía pública con tensiones nominales menores o iguales a 1 kV. Código de práctica.
- Reglamento AEA 90364-7-771. Anexo 771-C “Instalaciones de Puesta a Tierra”.
- Res. SRT 900/2015: “Protocolo para la Medición del valor de puesta a tierra y la verificación de la continuidad de las masas en el Ambiente Laboral”

MATERIALES

Cable de cobre electrolítico desnudo de formación de 7 (siete) hilos. Serán en cobre, construido y ensayado de acuerdo a Norma IRAM 2004 (Ed. 1973) y sus normas relacionadas, además de estar en concordancia con la norma internacional ASTM B8. Son especialmente diseñados para sistemas de puesta a tierra. Serán de las secciones indicadas en planimetría. Instalación dentro de cañeros, bandejas porta cables y/o directamente enterrados.

Cable de cobre electrolítico aislado con policloruro de vinilo, PVC, bicolor verde-amarillo de sección mínima 2,5mm².

Jabalinas tipo Copperweld de cobre para hincar en el terreno, con accesorios del mismo fabricante y cámaras de inspección. Deben cumplir con los requerimientos de la norma IRAM 2309 y UL 467. Poseen núcleo de acero trefilado al carbono SAE 1010/1020, revestido con cobre electrolítico con un 98% de pureza. Esta capa de cobre debe ser realizada por electro deposición catódica. Este elemento debe contar con su extremo inferior aguzado, de manera de facilitar su hincado. El diámetro y largo de estos electrodos se encuentran indicados en los planos.

Cuando sea necesario el empleo de mordazas de conexión, las mismas serán de bronce con bulón de bronce.

Las barras de cobre serán de altísima pureza.

MEDICIÓN Y PAGO

La ejecución del SPAT se medirá por unidad global (gl) cumpliendo con las exigencias de pliego y la documentación de PROYECTO y se pagará al precio establecido en el contrato, siendo esta compensación de todos los materiales, herramientas y mando de obra necesarios para lograr ejecución y terminación adecuadas según lo indicado en este punto.

Se podrán realizar certificaciones de avances parciales según considere la Inspección de Obra.

Las cantidades deberán ser verificadas por los oferentes previo a la presentación de las ofertas sin derecho a solicitar reconocimiento por mayor cantidad de volumen.

18. INSTALACION CONTRA INCENDIO

El Contratista proveerá los materiales, la mano de obra, las herramientas y los enseres necesarios para la realización de dicha instalación.

El contratista deberá prever todos aquellos trabajos que, aunque no se detallen o indique expresamente, forman parte de los mismos o sean necesarios para su correcta terminación o se requieran para asegurar su perfecto funcionamiento o máximo rendimiento, y en forma tal que permitan librarlas al servicio íntegramente y de inmediato a su recepción provisional.

18.1. Señalización

Vías de escape

Deberá materializar Salidas de Emergencia, las mismas darán en forma directa a la calle de trayectoria libre de obstáculos hacia un medio de escape o salida de emergencia. Sobre la misma se instalará un cartel indicativo luminoso autónomo permanente, en colores reglamentarios (fondo verde, letras blancas). Cada hoja de puerta contará con un barral antipático normalizado, será de material incombustible y abrirá hacia fuera en sentido de una posible evacuación. Las dimensiones de las vías de escape se calcularán según Ley 19587 decreto 351/79.

Instalación de electricidad:

Se ubicarán al ingreso del inmueble y en un lugar accesible, llaves que permitan el corte de suministro eléctrico en todo el edificio, quedando está bien señalizadas e iluminadas.

Deberá normalizar la instalación eléctrica, sus conductores estarán bajo caño, embutidos o sobre bandeja.

Deberá instalar un disyuntor diferencial de corte general. Deberá presentar en el área Técnica del Cuerpo de Bomberos, el certificado de la jabalina de puesta a tierra como así también la memoria técnica descriptiva visada por colegio. Se adjunta al plano de la instalación electromecánica.

MEDICIÓN Y PAGO

La medición de este ítem se medirá en global (gl) una vez terminado con las manos necesarias para la correcta terminación y se pagará al precio establecido en el contrato, siendo esta compensación de todos los materiales, herramientas y mando de obra necesarios para lograr ejecución y terminación adecuadas según lo indicado en el presente pliego.

Las cantidades deberán ser verificadas por los oferentes previo a la presentación de las ofertas sin derecho a solicitar reconocimiento por mayor cantidad de volumen.

18.2. Matafuegos

Normas

Se exigirá que los recipientes cuenten con certificado o sello de calidad IRAM y que además cumplan en un

todo con la ordenanza Nro. 40.473

En los planos a cargo de la CONTRATISTA se indicará la posición tentativa de matafuegos.

Los mismos se distribuirán de modo que no sea necesario recorrer más de 15 m para llegar a uno de ellos, y que la superficie a cubrir por cada uno de ellos no sea mayor de 200 m².

Usos

De acuerdo al uso de cada sector, se instalarán los siguientes tipos y capacidades de matafuegos:

Se instalarán, en gabinetes “ad hoc” y a una altura aproximada de 1,70 m los siguientes extintores demarcados.

CO₂ x 3,5 kg.

ABC x 5,0 kg.

HALOTRON x 2,5 kg.

MEDICIÓN Y PAGO

La medición de este ítem se medirá en global (gl) una vez terminado con las manos necesarias para la correcta terminación y se pagará al precio establecido en el contrato, siendo esta compensación de todos los materiales, herramientas y mando de obra necesarios para lograr ejecución y terminación adecuadas según lo indicado en el presente pliego.

Las cantidades deberán ser verificadas por los oferentes previo a la presentación de las ofertas sin derecho a solicitar reconocimiento por mayor cantidad de volumen.

18.3. Detección de Incendio

Se proveerá e instalará un sistema de detección de incendio analógico para la totalidad del edificio.

La cantidad de bocas, detectores, módulos y demás elementos componentes del sistema es estimativa y deberá ser verificada por la Contratista, asegurando en su propuesta y cotización una protección integral del edificio en cuanto al sistema de detección, aviso y alarma.

Asimismo, se deberá considerar los distintos tipos de detección y su tecnología, de acuerdo a las áreas a proteger, función de las mismas, materiales ígneos, cargas de fuego, superficies, ubicación y todo otro parámetro a tener en cuenta, conforme a la normativa vigente.

Previo la instalación de los elementos, la Contratista deberá presentar, para su aprobación, a la Inspección de Obra, un proyecto ejecutivo, indicando detalladamente todo expuesto.

Los elementos componentes del sistema serán los siguientes:

- **Central de alarma** de incendio analógica de 4 lazos de 125 puntos (detectores o módulos direccionables, a verificar) por lazo, expandible hasta 12 lazos. Rotulado por PC, teclado PS2 o control remoto. Incluye fuente de alimentación de 5 Amp. Puede ser instalada en red. Permite software Odyssey e impresora (no incluidos).
Aprobada bajo Norma EN54, Marca Global Fire, Mod. J-NET-EN54-SC-004
- **Placa ADAPTADORA** RS485 para interconectar repetidos Reo o Mini Rep desde centrales JUNIOR o JUNO

- **Panel Repetidor de avisos** de incendio para central analógica. Incluye interfase de comunicación por cable UTP con central de incendio. Marca Global Fire, Mod. JUNIOR-REP o JUNIOR-MINI-REP
- **Parlantes** con mensaje pregrabado para instrucciones de evacuación con capacidad de difundir y grabar hasta 5 mensajes diferentes, y línea de conmutación para enviar mensajes desde la central por sectores.
- **Módulos** direccionadores para parlantes modelos mama yellow con relay de conmutación incorporado
- **Amplificador** de 100 Watts 220 V con microfono de pupitre para enviar mensajes desde central de vigilancia
- **Detector óptico/térmico** analógico direccionable de humo y temperatura, (Multisensor Detector), de bajo perfil marca Global Firemod. GFE-AD-SHL , con protocolo digital de comunicación (Humo, Rate of Rise and Fixed Temperature). Con/Base y salida a LED remoto.
- **Batería tipo YUASA 12/7 de tensión 12V**, capacidad de carga 7 A/h, con electrolito gelificado libre de mantenimiento. (YUASA o similar)
- **Módulo de aislación** de línea. Marca Global Fire, Mod. LSCISO
- **Avisador manual** direccionable de incendio marca Global Fire, Mod. GFE-MCPA
- **Sirenas direccionables**, electrónica para aviso de incendio con strobo. Marca Global Fire, Mod. VALKIRIE ASB. 73

Para dicha Instalación de cañerías, bandejas, cableado de elementos y conexionado, la Contratista deberá proveer los manuales, tutoriales, etc de los equipos instalados y efectuar un programa de capacitación para la programación y puesta en marcha de los equipos.

MEDICIÓN Y PAGO

La medición de este ítem se medirá en global (gl) una vez terminado con las manos necesarias para la correcta terminación y se pagará al precio establecido en el contrato, siendo esta compensación de todos los materiales, herramientas y mando de obra necesarios para lograr ejecución y terminación adecuadas según lo indicado en el presente pliego.

Las cantidades deberán ser verificadas por los oferentes previo a la presentación de las ofertas sin derecho a solicitar reconocimiento por mayor cantidad de volumen.

19. PANELES SOLARES PARA SISTEMA HIBRIDO

19.1. Instalación sistema Paneles solares

La instalación de placas solares consiste en:

- Montar los soportes de las placas
- Fijar la cubierta
- Fijar las placas solares
- Realizar la conexión del sistema con el inversor
- Conectar el inversor Híbrido al cuadro eléctrico
- Conectar las baterías

La interconexión de los paneles se realizará en serie entre los módulos de una misma fila o string, y en paralelo para conectar las filas entre sí en función de la configuración paneles/inversor.

Luego se deberá realizar una conexión en paralelo, que podrá realizarse directamente en el inversor, completándose así la parte de la instalación de corriente continua (CC), y siendo así conducida toda la energía recogida por cada panel a través de la radiación solar en forma de corriente eléctrica hasta el inversor, que estará situado en un punto cerca del cuadro eléctrico del edificio.

MEDICIÓN Y PAGO

La medición de este ítem se medirá por unidad global (gl) cumpliendo con las exigencias de pliego y la documentación de PROYECTO y se pagará al precio establecido en el contrato, siendo esta compensación de todos los materiales, herramientas y mando de obra necesarios para lograr ejecución y terminación adecuadas según lo indicado en este punto.

Se podrán realizar certificaciones de avances parciales según considere la Inspección de Obra.

Las cantidades deberán ser verificadas por los oferentes previo a la presentación de las ofertas sin derecho a solicitar reconocimiento por mayor cantidad de volumen.

20. CRISTALES Y ESPEJOS

Se considerará la provisión y colocación de espejos en los sanitarios.

- Sanitario Caballeros
- Sanitario Damas
- Sanitario con Capacidades Diferentes

Los vidrios y espejos serán de la clase laminados o de seguridad, del tipo que se especifique en los planos y planillas licitatorias. Ellos podrán ser:

* Vidrios Float Laminados o de Seguridad, compuestos por 2 hojas de float, unidas con láminas de PVB (Polivinil de Butiral de 0.38 mm.): Incoloros, en espesores de 3+3, 4+4 y de 6+6 mm.

* Vidrio Laminado Esmerilado de 3+3 mm.

Estarán exentos de todo defecto como manchas, rayados u otras imperfecciones.

Se deberán presentar muestras a aprobación de los distintos vidrios a emplear, así como de los obturadores o burletes que correspondan.

Estarán cortados a la medida conveniente para prever las dilataciones a que estarán sometidos y permitir la correcta implantación de tacos de asentamiento y encuadre.

Para los vidrios laminados se deberán siempre pulir adecuadamente todos sus bordes para eliminar dientes o pequeñas roturas que posteriormente puedan provocar rajaduras por dilatación.

En los casos que sean necesario, deberá el Contratista realizar las consultas correspondientes ante el fabricante o proveedor de las láminas de vidrio, para que sean determinados los espesores más adecuados, según las exigencias de servicio o de exposición climática, y/o según sean las dimensiones particulares de los paños que deban emplearse.

No se permitirá la colocación de vidrio alguno antes de que las estructuras, tanto metálicas como de madera, hayan recibido una primera mano de pintura o haber sido correctamente preparadas.

Tampoco se admitirá cualquier trabajo de soldadura de metales con posterioridad a la colocación de vidrios o cristales.

El Contratista entregará la obra con los vidrios y espejos perfectamente limpios, evitando el uso de todo tipo de abrasivos mecánicos o aquellos productos químicos que pudieran afectarlos.

MEDICIÓN Y PAGO

La ejecución de los cristales y espejos según lo indicado en esta sección se medirá por unidad (Un) una vez terminado con las manos necesarias para la correcta terminación y se pagará al precio establecido en el contrato, siendo esta compensación de todos los materiales, herramientas y mano de obra necesarios para lograr ejecución y terminación adecuadas según lo indicado en el presente pliego.

Las cantidades deberán ser verificadas por los oferentes previo a la presentación de las ofertas sin derecho a solicitar reconocimiento por mayor cantidad de volumen.

21. CLIMATIZACION

21.1. Preinstalación de Aires Acondicionados.

La instalación de los aires acondicionados se realizará de acuerdo a las siguientes especificaciones:

Durante la ejecución de la obra, se debe ejecutar una preinstalación de las canalizaciones necesarias para el funcionamiento de los aires acondicionados Split.

Dichas canalizaciones son:

- Cañerías de cobre aisladas para circulación de gas refrigerante entre unidad interior y unidad exterior.
- Cañería para cableado de circuito eléctrico para alimentación de aire acondicionado (T.U.E.).
- Cañería para desagote de la condensación de la evaporadora.

Dentro del proyecto se debe realizar un cálculo térmico para determinar las kilocalorías que se necesitan para climatizar cada ambiente. De esta manera se determina el equipo de aire acondicionado, el diámetro de las cañerías de líquido y gas refrigerante a instalar.

Estas cañerías de cobre se deben aislar correctamente para no tener problemas de condensado sobre las paredes del inmueble

Asimismo, se debe realizar correctamente el canalizado del agua de condensado de los equipos. los desagotes embutidos en mampostería, se recomienda con termofusión de aquasystem con el objetivo de obtener un excelente canalizado y evitar pérdidas.

Estas cajas poseen además una canalización interna con conexión de rosca para la cañería que recolecta el agua de condensado. También en ellas se realizará las conexiones de las cañerías de cobre preinstaladas con la cañería de la evaporadora y el conexionado eléctrico del aire acondicionado (cable de interconexión y de alimentación se fuera interna).

MEDICIÓN Y PAGO

El ítem se contabilizará por global (gl) terminada según lo indicado en este punto y se pagará al precio establecido en el contrato siendo este precio compensación de todas las tareas, equipos y materiales que surjan para la correcta terminación de la tarea.

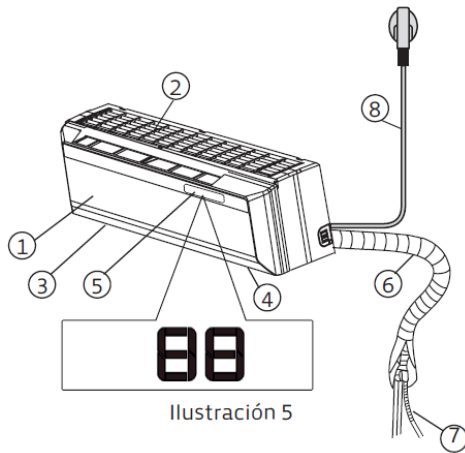
Las cantidades deberán ser verificadas por los oferentes previo a la presentación de las ofertas sin derecho a solicitar reconocimiento por mayor cantidad de volumen

21.2. Provisión y colocación de AC frío/calor - 2500 frigorías

Se deberá proveer y realizar la instalación de equipos acondicionadores de aire individual sistema separado, frío calor por bomba de calor de 2500 frigorías (BGH o similar), con comando a control remoto, cuyas unidades condensadoras remotas se ubican según los planos adjuntos a esta documentación.

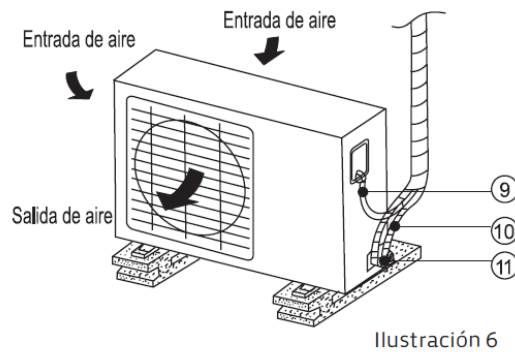
El recorrido de la cañería de interconexión entre las unidades de evaporación y condensación como así también las cañerías de drenaje de las unidades evaporadoras deberán estar ocultas a la vista en su recorrido dentro de los locales acondicionados como así también en fachadas. Las cañerías de drenaje deberán contener en su recorrido accesorios intercalados que permitan trabajos de sondeo en todo su recorrido para fines de mantenimiento. Los equipos acondicionadores a instalar serán con comando mediante comando electrónico a distancia (control remoto).

Unidad interior



- 1- Panel frontal.
- 2- Rejilla para entrada de aire.
- 3- Rejilla de ventilación horizontal.
- 4- Rejilla de ventilación vertical.
- 5- Display.
- 6- Caño de conexión.
- 7- Manguera de drenaje.
- 8- Cable de alimentación.

Unidad exterior



- 9- Cable de interconexión.
- 10- Caño de interconexión.
- 11- Válvula de servicio.

Esquema de partes componentes – fuente Manual de Instrucciones BGH Modelo BS

MEDICIÓN Y PAGO

La provisión y colocación de los aires acondicionados se medirá por unidad (un) completa terminada y se pagará al precio establecido en el contrato, siendo este por compensación de todos los materiales, herramientas y mando de obra necesarios para lograr ejecución y terminación adecuadas según lo indicado en este punto.

Las cantidades deberán ser verificadas por los oferentes previo a la presentación de las ofertas sin derecho a solicitar reconocimiento por mayor cantidad de volumen.

21.3. Provisión y colocación de AC frío/calor - 3500 frigorías

Se deberá proveer y realizar la instalación de equipos acondicionadores de aire individual sistema separado, frío calor por bomba de calor de 3500 frigorías (BGH o similar), con comando a control remoto, cuyas unidades condensadoras remotas se ubicarán en el lugar indicado en el plano adjunto a esta documentación.

El recorrido de la cañería de interconexión entre las unidades de evaporación y condensación como así también las cañerías de drenaje de las unidades evaporadoras deberán estar ocultas a la vista en su recorrido dentro de los locales acondicionados como así también en fachadas. Las cañerías de drenaje deberán contener en su recorrido accesorios intercalados que permitan trabajos de sondeo en todo su recorrido para fines de mantenimiento. Los equipos acondicionadores a instalar serán comandados mediante comando electrónico a distancia (control remoto).

Unidad interior

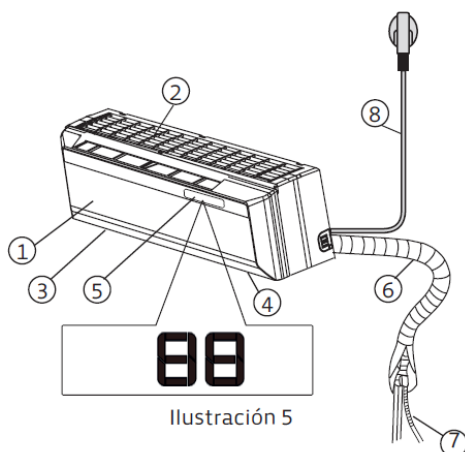


Ilustración 5

- 1- Panel frontal.
- 2- Rejilla para entrada de aire.
- 3- Rejilla de ventilación horizontal.
- 4- Rejilla de ventilación vertical.
- 5- Display.
- 6- Caño de conexión.
- 7- Manguera de drenaje.
- 8- Cable de alimentación.

Unidad exterior

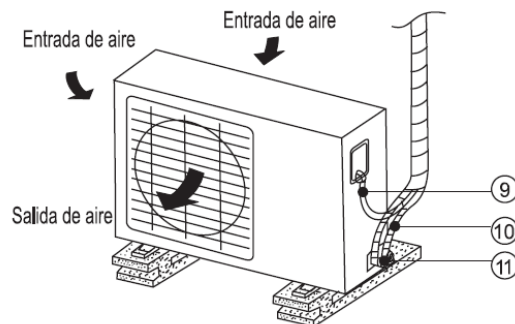


Ilustración 6

- 9- Cable de interconexión.
- 10- Caño de interconexión.
- 11- Válvula de servicio.

Esquema de partes componentes – fuente Manual de Instrucciones BGH Modelo BS

MEDICIÓN Y PAGO

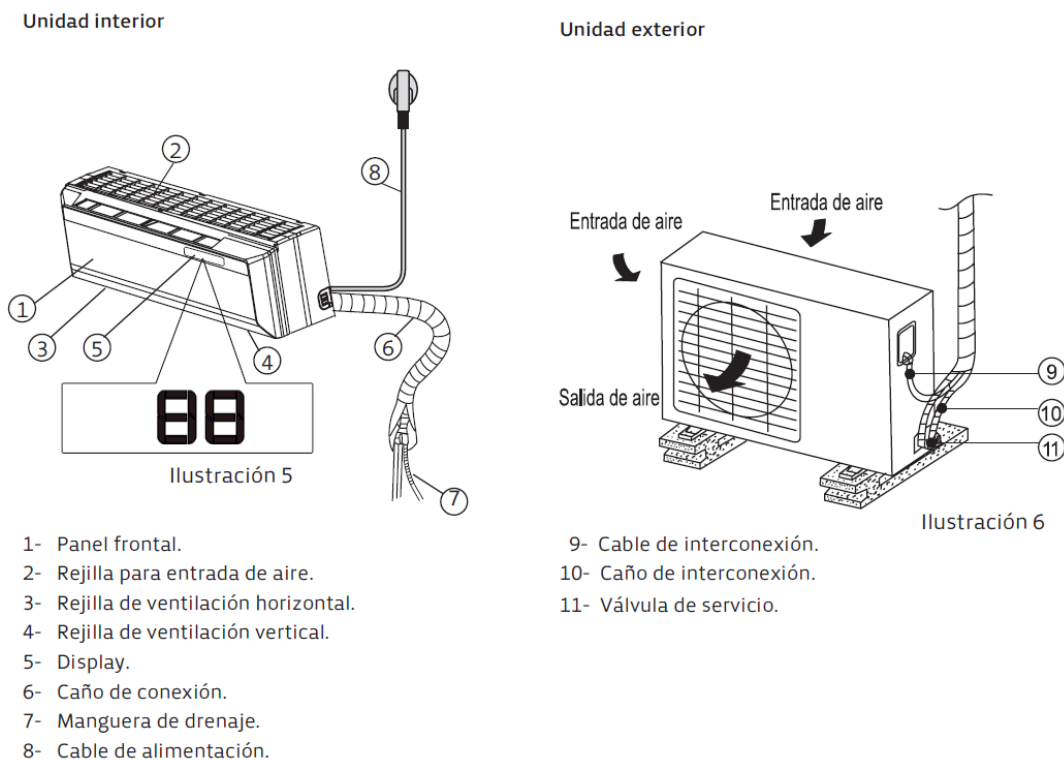
La provisión y colocación de los aires acondicionados se medirá por unidad (un) completa terminada y se pagará al precio establecido en el contrato, siendo esta compensación de todos los materiales, herramientas y mando de obra necesarios para lograr ejecución y terminación adecuadas según lo indicado en este punto.

Las cantidades deberán ser verificadas por los oferentes previo a la presentación de las ofertas sin derecho a solicitar reconocimiento por mayor cantidad de volumen.

21.4. Provisión y colocación de AC frío/calor - 5500 frigorías.

Se deberá proveer y realizar la instalación de equipos acondicionadores de aire individual sistema separado, frío calor por bomba de calor de 5500 frigorías (BGH o similar), con comando a control remoto, cuyas unidades condensadoras remotas se ubicarán en el lugar indicado en el plano adjunto a esta documentación.

El recorrido de la cañería de interconexión entre las unidades de evaporación y condensación como así también las cañerías de drenaje de las unidades evaporadoras deberán estar ocultas a la vista en su recorrido dentro de los locales acondicionados como así también en fachadas. Las cañerías de drenaje deberán contener en su recorrido accesorios intercalados que permitan trabajos de sondeo en todo su recorrido para fines de mantenimiento. Los equipos acondicionadores a instalar serán comandados mediante comando electrónico a distancia (control remoto).



Esquema de partes componentes – fuente Manual de Instrucciones BGH Modelo BS

MEDICIÓN Y PAGO

La provisión y colocación de los aires acondicionados se medirá por unidad (un) completa terminada y se pagará al precio establecido en el contrato, siendo esta compensación de todos los materiales, herramientas y mando de obra necesarios para lograr ejecución y terminación adecuadas según lo indicado en este punto.

Las cantidades deberán ser verificadas por los oferentes previo a la presentación de las ofertas sin derecho a solicitar reconocimiento por mayor cantidad de volumen.

21.5. Provisión y colocación de AC frío/calor - 18000 frigorías.

Se deberá proveer y realizar la instalación de equipos acondicionadores de aire individual sistema separado, frío calor por bomba de calor de 180000 frigorías (BGH o similar), con comando a control remoto, cuyas unidades condensadoras remotas se ubicarán en el lugar indicado en el plano adjunto a esta documentación.

El recorrido de la cañería de interconexión entre las unidades de evaporación y condensación como así también las cañerías de drenaje de las unidades evaporadoras deberán estar ocultas a la vista en su recorrido dentro de los locales acondicionados como así también en fachadas. Las cañerías de drenaje deberán contener en su recorrido accesorios intercalados que permitan trabajos de sondeo en todo su recorrido para fines de mantenimiento. Los equipos acondicionadores a instalar serán comandados mediante comando electrónico a distancia (control remoto).

Unidad interior

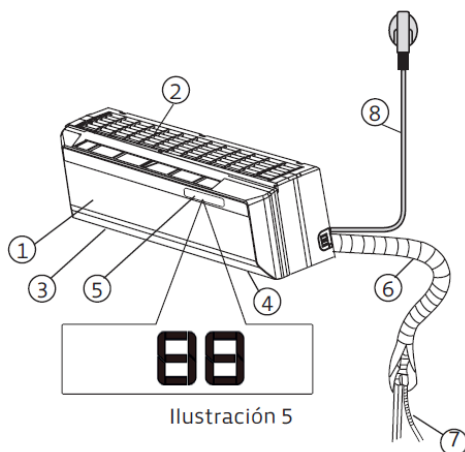


Ilustración 5

- 1- Panel frontal.
- 2- Rejilla para entrada de aire.
- 3- Rejilla de ventilación horizontal.
- 4- Rejilla de ventilación vertical.
- 5- Display.
- 6- Caño de conexión.
- 7- Manguera de drenaje.
- 8- Cable de alimentación.

Unidad exterior

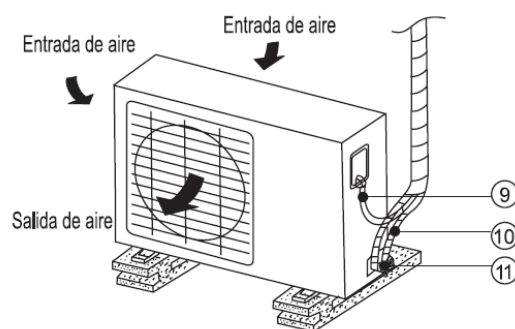


Ilustración 6

- 9- Cable de interconexión.
- 10- Caño de interconexión.
- 11- Válvula de servicio.

Esquema de partes componentes – fuente Manual de Instrucciones BGH Modelo BS

MEDICIÓN Y PAGO

La provisión y colocación de los aires acondicionados se medirá por unidad (un) completa terminada y se pagará al precio establecido en el contrato, siendo esta compensación de todos los materiales, herramientas y mando de obra necesarios para lograr ejecución y terminación adecuadas según lo indicado en este punto.

Las cantidades deberán ser verificadas por los oferentes previo a la presentación de las ofertas sin derecho a solicitar reconocimiento por mayor cantidad de volumen.

22. EQUIPAMIENTO

La CONTRATISTA deberá proveer y colocar el equipamiento eléctrico descrito en este punto. El mismo es el mínimo indispensable necesario para resolver las necesidades de las personas que frecuenten el edificio. Los artefactos se colocarán donde indiquen los planos de PROYECTO.

Los artefactos a colocar serán los siguientes:

22.1. Provisión y colocación de Cocina eléctrica

Se deberá proceder a la instalación y puesta en servicio del Artefacto Cocina Eléctrica a proveer por el contratista. En la caja de pase instalada para tal fin se deberá colocar una bornera y desde esta a través de un cable TPR (Tipo Taller) de conformación 4x4mm² se conectará a la bornera del Artefacto. La caja de pase llevará tapa con pasaje de cable y prensacable. Una vez realizada la instalación se verificará el buen funcionamiento de la cocina

Características anafe y horno eléctricos:

- a. Tipo: Cocina Vitrocerámica 60cm
- b. Color: Acero Inoxidable
- c. Quemadores: 4 Quemadores Vitrocerámicos (uno HighLight)
- d. Horno Eléctrico Multifunción: 5 programas
- e. Niveles de Potencia: 6/12
- f. Indicadores Luminosos para Funcionamiento de Horno y Quemadores
- g. Grill Eléctrico
- h. Cuentaminutos Analógico con Señal Acústica
- i. Estantes Shelf-Stopper
- j. Alto (cm): 85
- k. Ancho (cm): 60
- l. Profundidad (cm): 60



Anafe con horno marca Ariston

Las características de los artefactos aquí descriptas son orientativas pudiendo ser modificadas siempre y cuando el cambio sea de marcas reconocidas y de calidad igual o superior a las indicadas en el presente pliego. Los cambios que pudieran sucederse se tendrán que informar a la Inspección de Obra y esta dará la aprobación.

La colocación de los artefactos deberá respetar las indicaciones del fabricante. La alimentación de los mismos será a través de circuitos de tomas especiales con las dimensiones de los conductores especificadas por el fabricante o determinadas de acuerdo al consumo.

MEDICIÓN Y PAGO

La medición de este ítem se medirá por unidad (un) completa terminada y se pagará al precio establecido en el contrato, siendo esta compensación de todos los materiales, herramientas y mando de obra necesarios para lograr ejecución y terminación adecuadas según lo indicado en este punto.

Las cantidades deberán ser verificadas por los oferentes previo a la presentación de las ofertas sin derecho a solicitar reconocimiento por mayor cantidad de volumen.

22.2. Provisión y colocación de Termotanque eléctrico

Se realizará la provisión y conexión de un termotanque eléctrico, que se vinculará a la instalación sanitaria mediante cañería de polipropileno termofusionado. La instalación de agua se realizará por el interior del muro previendo las fijaciones correspondientes, en estas se colocará llaves de paso. El mismo constará de una instalación eléctrica con toma corriente de 20amper, para la conexión eléctrica del mismo.

Características Termotanque:

- a. Capacidad: 50 lts.

- b. Potencia: 1800 W.
- c. Voltaje: 220 V.
- d. Tiempo calent. ($\Delta T=45^{\circ}\text{C}$): 1,37 h. min.
- e. Temp. max. Ejercicio: 75°C .
- f. Dispersión térmica 65°C : 0,96 kWh/24h
- g. Presión máxima Ejercicio: 8 bar.
- h. Peso neto: 16 kg.
- i. Índice protección: X3 IP.
- j. Altura total: 553 mm.



Vista de termo marca Ariston o similar.

Las características de los artefactos aquí descriptas son orientativas pudiendo ser modificadas siempre y cuando el cambio sea de marcas reconocidas y de calidad igual o superior a las indicadas en el presente pliego. Los cambios que pudieran sucederse se tendrán que informar a la Inspección de Obra y esta dará la aprobación.

La colocación de los artefactos deberá respetar las indicaciones del fabricante. La alimentación de los mismos será a través de circuitos de tomas especiales con las dimensiones de los conductores especificadas por el fabricante o determinadas de acuerdo al consumo.

MEDICIÓN Y PAGO

La medición de este ítem se medirá por unidad (un) completa terminada y se pagará al precio establecido en el contrato, siendo esta compensación de todos los materiales, herramientas y mando de obra necesarios para lograr ejecución y terminación adecuadas según lo indicado en este punto.

Las cantidades deberán ser verificadas por los oferentes previo a la presentación de las ofertas sin derecho a solicitar reconocimiento por mayor cantidad de volumen.

23. FINAL DE OBRA

23.1. Limpieza final de obra.

Una vez finalizada todas las tareas y para poder otorgar la recepción provisoria de la obra se deberá realizar una limpieza de general del predio afectado por los trabajos y acopios de materiales. Esto debe quedar perfectamente libre a criterio de la Inspección de Obra.

Los materiales que se requieran trasladar a depósitos de desechos u escombros deben cumplir con indicado en la Sección 1 del presente pliego referentes a la disposición final.

Los materiales que no se hayan utilizado para la ejecución de la obra se pondrán a disposición de la Inspección de Obra e esta indicara donde se deban trasladar y acopiar.

MEDICIÓN Y PAGO

La limpieza final de la obra se medirá por unidad global (gl) una vez terminada las tareas indicadas en este punto y se pagará al precio establecido en el contrato, siendo esta compensación de todas las maquinarias, herramientas y mando de obra necesarios para lograr ejecución y terminación adecuadas según lo indicado.

24. CARTEL DE OBRA

El Contratista deberá proveer y colocar al menos dos (2) carteles de identificación de la obra que se realiza.

El formato será de 600cm x 400cm. Se ejecuta con lona BLACKOUT MATE impresa en alta resolución con tintas Látex resistente rayos UV, apta para exteriores y tensada a bastidor metálico de tubo de sección cuadrada galvanizado con refuerzos secundarios.

La lona impresa envuelve los cantos del bastidor y se sujeta a su estructura por el dorso de manera que quede perfectamente tensada, lisa y uniforme.

La Inspección de Obra indicará los colores y textos a consignar en los mismos.

El costo de materiales, provisión, colocación incluida la estructura, conservación y todo otro gasto originado por éste estará a cargo exclusivo del Contratista.

El Contratista procederá de acuerdo con las instrucciones que al respecto imparta la Inspección de Obra para que los carteles citados cumplan con las condiciones establecidas precedentemente.

Los aspectos de seguridad que se derivan del emplazamiento quedan bajo exclusiva responsabilidad del Contratista.

MEDICIÓN Y PAGO

Esta tarea no recibirá pago directo alguno, estando su costo incluido en los demás ítems del contrato.



Corredores Viales
Sociedad Anónima

**Hoja Adicional de Firmas
Informe Gráfico**

Número:

Referencia: Tr. IX - Centro de Monitoreo - Peaje Riccheri - ETP

El documento fue importado por el sistema GEDO con un total de 85 pagina/s.

Digitally signed by GDE Corredores Viales SA
DN: cn=GDE Corredores Viales SA, c=AR, o=Corredores Viales SA, ou=Subgerencia de Tecnologia
de la Informacion, serialNumber=CUIT 30715804812
Date: 2022.05.20 18:14:02 -03'00'

Digitally signed by GDE Corredores Viales SA
DN: cn=GDE Corredores Viales SA, c=AR, o=Corredores
Viales SA, ou=Subgerencia de Tecnologia de la
Informacion, serialNumber=CUIT 30715804812
Date: 2022.05.20 18:14:03 -03'00'

TRAMO IX

OBRA:

CENTRO DE MONITOREO

PEAJE RICCHERI KM 15.80

Construcción de Edificio Nuevo

PROVINCIA DE BUENOS AIRES

AÑO 2022

GESTIÓN AMBIENTAL

Contenido

1. GENERALIDADES.....	3
2. Legislación Ambiental.....	3
3. Capacitación Ambiental.....	4
4. Control de la Contaminación.....	4
5. Protección del Paisaje.....	6
6. Manejo Ambiental de Obradores y Campamentos.....	7
7. Manejo Ambiental de Equipos, Herramientas y Transporte.....	8
8. Gestión Integral Inclusiva de Residuos.....	8
9. Contingencias.....	9
10. Restauración Ambiental.....	9
11. Seguimiento del PMAc.....	10
12. Monitoreo Ambiental.....	10
13. Salud Ocupacional y Riesgo de Trabajo.....	12
14. Pasivos Ambientales.....	13
15. Bibliotecas.....	13
16. Reglamentos.....	14

1. GENERALIDADES

Toda Obra de Arquitectura necesita realizar una serie de procedimientos y cumplir con diferentes estudios y evaluaciones para poder operar (dependiendo del tamaño de la obra).

El procedimiento para obtener la Evaluación de Impacto Ambiental consiste en la presentación de una declaración jurada donde se manifiesta si la obra afectará o no al ambiente. Luego se presentará un Estudio de Impacto Ambiental (Esla) a la Dirección de Obra donde se describirá de manera detallada las actividades a desarrollar, la identificación de los impactos en el ambiente y las medidas de mitigación correspondientes. Posteriormente se realizará una EIA por la Autoridad competente donde incluye como requisito fundamental y obligatorio la participación ciudadana ya sea mediante audiencia pública o distintas consultas.

Una vez evaluado todo lo anterior presentado si está aprobado se le otorga a la obra la Declaración de Impacto Ambiental (DIA) donde le permitirá funcionar.

Los Planes de Manejo Ambiental forman parte del estudio de impacto ambiental, todos los trabajos enunciados en estos ítems como en los que pudieran agregarse deberán ser finalizados conforme a su fin, cumpliendo con las buenas prácticas ambientales para evitar y o reducir los impactos negativos que puedan ocasionar las obras viales proyectadas (en sus distintas fases) en asentamientos urbanos, en la flora, fauna, paisaje, patrimonio cultural y natural del lugar.

2. Legislación Ambiental

2.1 DESCRIPCIÓN

El contratista deberá cumplir con la normativa ambiental de acuerdo con las jurisdicciones a las cual aplique. Deberá obtener los permisos y autorizaciones ambientales para su correcto funcionamiento, por lo que es necesario establecer contacto con los mandatarios locales de cada jurisdicción que sea el caso.

2.2 CONSIDERACIONES SOBRE LOS TRABAJOS

En el MEGA II (2007) en el apartado 4.2.1, hay un listado de los permisos y autorizaciones ambientales que suelen solicitar:

- Declaración de Impacto Ambiental (DIA)
- Permiso de captación de agua sea subterránea o superficial
- Permiso de Localización de campamento
- Autorización de Residuos Sólidos
- Autorización de Efluentes Líquidos
- Permiso de Almacenamiento, Transporte y Disposición de Residuos Peligrosos
- Autorización de la construcción luego de hallazgos relacionados con el patrimonio cultural (incluye arqueológicos)

Así mismo hay otra serie de permisos autorizaciones y estudios que varía según la provincia y localidad donde se esté realizando la obra y pueden solicitar:

- Licencia de Emisiones Gaseosas a la Atmósferas (LEGA)
- Declaración Jurada de Efluentes Gaseosos
- Habilitación de los tanques de combustibles que se disponga

Los organismos ambientales en cada provincia difieren, por lo que se mencionó anteriormente puede estar sujeto a modificaciones según lo que establezca el organismo competente de su provincia, municipio o ciudad.

3. Capacitación Ambiental

3.1 DESCRIPCIÓN

Es necesario que el contratista brinde capacitaciones referidas a las temáticas ambientales al personal que tiene a cargo.

3.2 CONSIDERACIONES SOBRE LOS TRABAJOS

La metodología de las capacitaciones está definida en el MEGA II (2007) en el apartado 4.2.2, donde especifica que se deberá capacitar al personal, concientizar en torno al cumplimiento de las normativas y reglamentaciones ambientales. A su vez se solicita que se elabore un programa de capacitación ambiental para todo su personal e incluye todos los subcontratistas. La inducción al personal debe ser dada una vez que se incorpore un empleado nuevo y recién ahí podrá comenzar sus labores. Toda la Metodología, el programa de capacitación, materiales a impartir, tema, fecha de la capacitación con su correspondiente carga horaria deberá ser presentada a la Dirección de Obra para evaluación y en caso de ser satisfactoria para su posterior ejecución.

Tienen que estar actualizadas las inducciones, capacitaciones y llevar un registro de las mismas tanto de manera digital como física con la firma del responsable ambiental.

4. Control de la Contaminación

4.1 DESCRIPCIÓN

En el MEGA II (2007) en el apartado 4.2.3 se establecen las medidas adecuadas para el control de la contaminación del Agua, Aire, Ruido y Vibraciones y Suelo.

4.2 CONSIDERACIONES SOBRE LOS TRABAJOS

4.2.1 Contaminación del Agua

En este apartado se establece que el contratista deberá adoptar las medidas necesarias para evitar y minimizar la contaminación de recursos hídricos (como ríos, lagunas, embalses, arroyos) durante la ejecución de la obra. Para ello se le solicita a el contratista lo siguiente:

- Antes de comenzar la obra se deberá presentar un informe sobre la calidad y contaminación de los cuerpos y cursos de agua según el área de influencia directa del proyecto (AIDP).
- Propuesta de evaluación de la calidad del agua (en caso de que haya acuerdo de monitoreo)
- Los cuerpos y cursos de agua al finalizar el proyecto tienen que presentar las mismas condiciones que al principio.
- No se podrá realizar tareas de limpieza de vehículos en los cuerpos y cursos de agua por ningún motivo.
- Deberá evitarse el escurrimiento de efluentes, aguas de lavado, aguas residuales a cursos y cuerpos de agua.
- Si existe algún tipo de derrame se deberá tomar las medidas necesarias para interceptar los mismos.
- No se verterán contaminantes químicos en cursos y cuerpos de agua se deberá darle el tratamiento correspondiente según la legislación vigente.
- Se tendrán en cuenta las medidas de precaución y o corrección de que ningún tipo de residuos peligroso tenga destino final los cuerpos y cursos de agua (ya sea temporales o permanentes)

- El contratista tendrá que hacer un mantenimiento de los recursos hídricos por lo que se propone un monitoreo de estos.

4.2.2 Contaminación del Aire

En este apartado se establece que el contratista deberá adoptar las medidas necesarias para evitar y minimizar la contaminación de la calidad del aire durante la ejecución y operación de la obra. Para ello se le solicita a la contratista que adopte medidas de mitigación sobre los focos emisores, los receptores y las condiciones de dispersión:

- La contratista y subcontratos deberán utilizar las mejores tecnologías para sus vehículos y maquinarias para reducir los niveles de emisiones de gases y material particulado.
- Deberán asegurar un mantenimiento adecuado de equipos, motores, etc.
- Evitar la instalación de grandes equipos en áreas densamente pobladas (incluye centros de salud, escuelas y de gran actividad comercial).
- La contratista y subcontratos deberá evitar la “nube de polvo” por lo que tendrá que regar con agua en la frecuencia y el caudal que sea necesario según la zona.
- Las tolvas de los camiones que circulen con materiales deberán estar protegidas con pantallas contra el polvo (carga y descarga de camiones en fase de construcción) y los camiones que transporten áridos deberán llevar su carga tapada con lonas o plásticos para evitar la fuga de estos sin excepción.
- Los equipos no se deberán alterar de ninguna forma
- Se minimizará el movimiento de suelos
- El contratista deberá cumplir con la legislación correspondiente en materia de contaminación atmosférica ley N° 20284.
- Deberá realizar el correcto mantenimiento de la calidad del aire en el área operativa y el entorno (desde inicio a fin de obra)
- Realizar un monitoreo de la calidad del aire (si la obra se realiza en proximidades de asentamientos poblacionales) e informarlo de manera periódica mediante informe. (localización, procedimiento y resultados).

4.2.3 Contaminación: Ruidos y Vibraciones

En este apartado se establece que la contratista deberá adoptar las medidas necesarias para evitar y minimizar los ruidos y las vibraciones durante la ejecución y operación de la obra. Para ello se le solicita a el contratista que adopte medidas de mitigación:

- La contratista deberá colocar barreras acústicas o sónicas (en caso de estar próximo a asentamientos urbanos).
- Se deberá utilizar vehículos y equipamientos con la mejor tecnología con el fin de reducir los ruidos y vibraciones.
- Los trabajos se realizarán en una franja horaria de 6 am a 22.00 pm (para aquellos niveles de ruidos > a 65 decibeles).
- Realizar un Monitoreo Ambiental de Ruido y Vibraciones.

4.2.4 Contaminación del Suelo

En este apartado se establece que el contratista deberá adoptar las medidas necesarias para evitar y minimizar la contaminación del suelo durante la construcción y operación de la obra. Para ello se le solicita a el contratista que adopte medidas:

- El contratista deberá promover el mantenimiento del recurso suelo
- Deberá evitar el proceso de desarrollo erosivo del suelo
- Evitar y/o minimizar la contaminación del suelo especialmente la causada por la inadecuada disposición de residuos sólidos y líquidos (en obradores, depósitos de materiales, depósito de maquinarias y toda instalación que pudiera afectar al recurso suelo).
- Deberá realizar un Monitoreo Ambiental de la calidad del suelo
- En caso de deterioro del recurso se deberá a proceder a la restauración (lo solicita la dirección de Obra y evalúa el mismo, en caso de ser aprobado luego de implementarlo se tendrán que presentar los resultados por parte de la contratista).

4.3 EQUIPO

Los equipos y las maquinarias con la cual se operen en la traza de la ruta y o en los obradores/campamentos deberá estar en adecuadas condiciones.

5. Protección del Paisaje

5.1 DESCRIPCIÓN

En el MEGA II (2007) en el apartado 4.2.7 se establecen las medidas adecuadas para la minimización de los impactos estéticos del paisaje.

5.2 CONSIDERACIONES SOBRE LOS TRABAJOS

Las medidas a adoptar por la contratista son las siguientes:

- Garantizar la seguridad del usuario
- Ajustarse a las estructuras de ingeniería que se presentan
- Enmarcar y resaltar las distintas unidades del paisaje que chocan
- Emplear especies nativas de porte similar a las fisonomías dominantes
- Reducir la afectación de la herencia cultural o arquitectónica (en caso de ser posible)
- Reducir la afectación el patrón y estructura del paisaje (en caso de ser posible)
- Minimizar el corte de la vegetación (manteniendo la continuidad de los estratos dominantes) dejar como mínimo 10 metros libres del borde de la calzada.

5.3 EQUIPO

Los equipos y las maquinarias con la cual se operen en la traza de la ruta y o en los obradores/campamentos deberá estar en adecuadas condiciones para realizar las tareas de paisajismo correspondientes.

6. Manejo Ambiental de Obradores y Campamentos

6.1 DESCRIPCIÓN

En el MEGA II (2007) en el apartado 4.2.9 se establecen las medidas adecuadas para el manejo ambiental de obradores y campamentos.

6.2 CONSIDERACIONES SOBRE LOS TRABAJOS

El contratista deberá:

- Realizar una evaluación de las posibles alternativas locales de ubicación del sitio considerando los aspectos para reducir el mínimo las alteraciones del medio y su fundamentación de elección.
- Previo a que se instale el campamento se deberá presentar a supervisión un croquis detallado donde indique: el nombre del campamento, ubicación, distancia, sus partes, la superficie, accesos, planos y demás detalles que se contemplan en el apartado 4.2.9.1 del MEGA II (2007).
- Deberá brindar información de las distancias a zonas pobladas y cursos de agua.
- Confeccionar un registro fotográfico de la situación previa a la obra del lugar que sería elegido para el futuro obrador.
- Se requerirá el permiso de no objeción municipal del predio (radio 10 km de zona urbana).
- Incluir los permisos sectoriales y/o municipales que se requieran.
- El diseño de campamento será en plano de planta.
- En cuanto a la vegetación será rústica, que se adapte al entorno, que no requieran grande mantenimiento.
- En todos los casos la localización deberá acordarse con la Dirección de Obra.
- Se evitará en la construcción de campamentos realizar cortes de terrenos, rellenos y remoción vegetal.
- El campamento no se establecerá aguas arriba de las fuentes de las ciudades.
- No se depositarán los residuos en los cursos y cuerpos de agua.
- No se depositarán los residuos en bosques y en la vegetación en general.
- Está prohibido verter aguas negras en cursos y cuerpos de agua.
- Adecuado mantenimiento del obrador.
- Controlar las plagas de manera que la forma de control no afecte al medio circundante.
- Contar con extintores de incendios y personal idóneo.
- Para más información consultar MEGA II (2007) 4.2.9.

7. Manejo Ambiental de Equipos, Herramientas y Transporte

7.1 DESCRIPCIÓN

En el MEGA II (2007) en el apartado 4.2.10 se establecen las medidas adecuadas para el manejo ambiental de Equipos, herramientas y transporte.

7.2 CONSIDERACIONES SOBRE LOS TRABAJOS

El contratista deberá tomar las siguientes medidas:

- Los Equipos, herramientas y transportes deberán estar en buen estado mecánico (reduciendo las emisiones atmosféricas).
- El estado de los silenciadores de los motores deberá ser óptimo para evitar un exceso de ruido.
- Evitar las pérdidas de combustibles o lubricantes (que pueden afectar el suelo y cursos de agua).
- Deberá hacer un mantenimiento periódico de las maquinarias, equipos y transportes.
- Está prohibido lavar los equipos, herramientas, maquinarias de transporte en los cursos y cuerpos de agua.
- Cumplir con la legislación correspondiente, entre ellas la Resolución 96/94 y 58/94 (estipula los valores límites de emisiones de humo, el Decreto 875/94, y sus modificatorias. Y demás legislación nacional, provincial o municipal.
- Evitar la contaminación de suelo por el cambio de aceite (correspondiente a categoría Y8 de desechos peligrosos: “Desechos de aceites minerales”)
- Disponer tambores para el almacenamiento del aceite, previamente rotulado y en recinto adecuado y estar registrado como generador de residuos peligrosos no industriales (según cual fuera la autoridad competente en cada provincia).

7.3 EQUIPO

Los equipos y las maquinarias con la cual se operen en la traza de la ruta y o en los obradores/campamentos deberá estar en adecuadas condiciones.

8. Gestión Integral Inclusiva de Residuos

Residuos Sólidos Urbanos y Residuos Peligrosos

8.1 DESCRIPCIÓN

En el MEGA II (2007) en el apartado 4.2.18 se establecen las medidas adecuadas para la Gestión Integral de Residuos (incluidos residuos sólidos urbanos y residuos peligrosos).

8.2 CONSIDERACIONES SOBRE LOS TRABAJOS

El contratista deberá cumplir con las siguientes medidas:

- Conocer y hacer cumplir toda la legislación nacional, provincial y/o municipal de residuos sólidos urbanos (RSU) como así también la de residuos peligrosos.

- Realizar acuerdos Municipales para la disposición, recolección y transporte de los residuos sólidos urbanos del obrador.
- Recolectar los residuos de la traza en tambores y disponerlos en los obradores más cercanos.
- Dependiendo la provincia se tendrá que inscribir la contratista como generador de residuos peligrosos, así como también presentar una declaración jurada.
- Disponer de los residuos peligrosos en tambores adecuados, rotulados y en recintos para su posterior transporte a empresa a habilitada para la misma la cual le envía manifiesto (sujeto a variante en cada provincia).
- Adoptar las medidas necesarias para evitar la contaminación de los diferentes factores ambientales como los cursos y cuerpos de agua, el suelo superficial y subterráneo, la vegetación, aire (producto de la quema de residuos) por el vuelvo de este tipo de residuos.
- Está Prohibida la quemar residuos
- Capacitar a los trabajadores de la contratista y a los de los subcontratos en la temática de Gestión Integral Inclusiva de Residuos.
- Colaborar con los pueblos/ciudades a la que pertenece el obrador en materia de residuos (ya sea donando el material reciclable) o colaborando con otra institución.

9. Contingencias

9.1 DESCRIPCIÓN

En el MEGA II (2007) en el apartado 4.2.21 se establecen las medidas adecuadas para el tema de zona de contingencias.

9.2 CONSIDERACIONES SOBRE LOS TRABAJOS

El contratista deberá cumplir con las siguientes medidas:

- En el caso de que el contratista derrame, descargue de forma accidental material peligrosos a los recursos como el suelo, el agua. Deberá notificar inmediatamente a la supervisión y a todos los organismos jurisdiccionales correspondientes. (en el ANEXO IV del MEGA II está el listado de los organismos).
- El contratista deberá implementar con todas las medidas preventivas (tiene que contar con un plan de contingencias y kits antiderrames).
- Deberá señalizar correctamente el lugar para preservar la salud del personal
- El contratista será el único responsable de los accidentes o perjuicios que ocasionen
- Los que trabajen en la limpieza del derramen deberán ser provisto con la ropa de seguridad adecuada.

10. Restauración Ambiental

10.1 DESCRIPCIÓN

En el MEGA II (2007) en el apartado 4.2.22 se establecen las medidas adecuadas para el tema de restauración ambiental.

10.2 CONSIDERACIONES SOBRE LOS TRABAJOS

El contratista deberá cumplir con las siguientes medidas:

- Será responsable de retirar del obrador y campamento (una vez que finalice sus trabajos) todos los elementos que no tengan un posterior uso definido.
- Eliminar como, por ejemplo: chatarra, escombros, instalaciones, divisiones, cercos, maquinarias y equipos, rampas.
- Se deberán tomar las medidas de restauración de manera que el área del obrador/campamento quede en iguales o mejores condiciones de la que estaba antes. (nunca peor).
- Tiene que considerar aspectos a restaurar como: la presencia de basurales en la zona de camino, restos de desbosque y destronque, canteras que han sido abandonadas, taludes con riesgo de derrumbe y proceso de erosión, campamentos contaminados en alguno de sus factores (suelo, agua), resto de asfalto no depositado.
- La supervisión de Obra será la encargada de aprobar las condiciones ambientales finales

11. Seguimiento del PMAc

11.1 DESCRIPCIÓN

El contratista deberá presentar a la supervisión los Informes de Avances Ambientales con una frecuencia trimestral donde se detallen los avances y/o inconvenientes de los distintos Planes de Manejo de la Construcción (PMAc).

11.2 CONSIDERACIONES SOBRE LOS TRABAJOS

Para ampliar la información revisar el MEGA II en el apartado 4.2.23.

12. Monitoreo Ambiental

Suelo, calidad del aire, agua, ruido y vibraciones, seguridad

12.1 DESCRIPCIÓN

El Monitoreo Ambiental se utiliza para verificar y calificar la modificación de parámetros ambientales

En el MEGA II (2007) en el apartado 4.2.24 se establecen las medidas adecuadas para el tema de Monitoreo Ambiental de los parámetros: suelo, calidad del agua, aire, ruido y vibraciones y seguridad.

12.2 CONSIDERACIONES SOBRE LOS TRABAJOS

- En el ANEXO XI del MEGA II (2007) Se indican las tareas básicas que deben integrar la lista de control para cada componente a monitorear.

12.2.1 Calidad del agua

El contratista deberá adoptar las siguientes medidas para el monitoreo:

- Presentar la metodología del monitoreo de la calidad del agua (incluye los procedimientos de la toma de muestra del material, los ensayos físicos y químicos de laboratorio, el instrumental, los métodos analíticos a emplear, los formatos de los resultados, el responsable del laboratorio, considerando y presentando las certificaciones según lo exija cada jurisdicción).
- Las características y parámetros deberán ser aprobados por la supervisión
- Lo básico que tiene que monitorear son 10 parámetros entre ellos: PH, hidrocarburos totales, coliformes totales y conductividad. (Los parámetros restantes los definirá la supervisión).
- El monitoreo deberá realizarse por lo menos en 2 estaciones (aguas arriba y aguas debajo de las instalaciones contaminantes).
- El monitoreo deberá hacerse con un laboratorio que esté habilitado

12.2.2 Calidad del aire

El contratista deberá adoptar las siguientes medidas para el monitoreo:

- Presentar la metodología del monitoreo del aire (incluye los procedimientos de la toma de muestra del material, los ensayos físicos y químicos de laboratorio, el instrumental, los métodos analíticos a emplear, los formatos de los resultados, el responsable del laboratorio, considerando y presentando las certificaciones según lo exija cada jurisdicción).
- Las características y parámetros deberán ser aprobados por la supervisión
- Lo básico que tiene que monitorear son 8 parámetros, se deberá analizar la concentración de polvos determinados y humos entre ellos: Partículas Suspendidas Totales (PST), Partículas Menores a 10 Micras (PM10), concentración de hidrocarburos aromáticos y totales. (Los parámetros restantes como, pero ejemplo compuesto nitrogenados, compuestos del azufre, Hidrocarburos Aromáticos Policíclicos (PAH) o benceno, Tolueno y Xileno (TBX) los definirá la supervisión).
- El monitoreo deberá realizarse por lo menos en 3 estaciones (una localizada a barlovento y dos a sotavento de las áreas potencialmente emisoras, debidamente justificada su elección).
- El monitoreo deberá hacerse con un laboratorio que esté habilitado

12.2.3 Ruidos y Vibraciones

El contratista deberá adoptar las siguientes medidas para el monitoreo:

- Presentar la metodología del monitoreo del ruido y las vibraciones (incluye la identificación de los distintos puntos de muestreo, los parámetros y estándar de referencia).
- Cumplir con la legislación nacional, provincial o municipal en cuanto a los niveles de ruido y permitidos.

12.2.4 Calidad del suelo

El contratista deberá adoptar las siguientes medidas para el monitoreo:

- Presentar la metodología del monitoreo del suelo (incluye los procedimientos de la toma de muestra del material, los ensayos físicos y químicos de laboratorio, el instrumental, los métodos analíticos a

emplear, los formatos de los resultados, el responsable del laboratorio, considerando y presentando las certificaciones según lo exija cada jurisdicción).

- Se recomienda al inicio para monitorear dos parámetros: Hidrocarburos Totales y metales pesados
- El resto de los parámetros los define el Pliego de Especificaciones Técnicas Particulares
- Implementar procesos preventivos si la supervisión así lo exigiere
- Considerar la normativa relacionada con la temática de suelo y que implique contaminación: Ley de residuos peligrosos (24.051/92) en el anexo II donde está el apartado de Niveles de Guía de la calidad del suelo en la tabla n° 9, la ley 22428 “Ley de Fomento y Conservación del Suelo “con su Decreto Reglamentario N° 681/81 y toda normativa que aplique al caso se deberá considerar.

13. Salud Ocupacional y Riesgo de Trabajo

13.1 DESCRIPCIÓN

En el MEGA II (2007) en el apartado 4.2.25, se indica que el contratista deberá asegurar las mejores condiciones de alojamiento, nutrición, higiene, salud de sus trabajadores y de los subcontratistas por lo cual deberá hacerle entrega de los elementos de protección personal (EPP) y su uso obligatorio como cascos, guantes, zapatos de seguridad, fajas, elementos de protección auditiva, gafas y otros EPP donde las condiciones lo ameriten.

13.2 CONSIDERACIONES SOBRE LOS TRABAJOS

Todos los procesos que estén involucrados en el proyecto deben cumplimentar con la normativa descripta a continuación.

- Ley 19.587/72 (Ley de Higiene y Seguridad en el Trabajo) y su Decreto Reglamentario 351/79.
- Ley 24.557/95 (Ley Riesgo del Trabajo) y su Decreto Reglamentario 170/96.
- Ley 24449/95 (Ley de Tránsito).
- Decreto 911/96 (Reglamento de Higiene y Seguridad para la Industria de la Construcción).
- Ley 21663/74 (Prevención y control de los Riesgos Profesionales Causados por las Sustancias o Agentes Cancerígenos).
- Decreto 1338/96.
- Resolución de la SRT 415/02.
- Resolución de la SRT 299/11.
- Resolución de la SRT 85/12.
- Resolución de la Secretaría de Energía 1102/04.
- Copia de la Nómina de Personal Expuesto a Agentes de Riesgo (Riesgos Físicos, Químicos y Biológicos)
- Presentación de Programa de Seguridad Aprobado por la ART Correspondiente.

Manual de Evaluación y Gestión Ambiental de Obras Viales II (MEGA II) – Versión 2007.

Asimismo, se debe respetar cualquier otra disposición establecida en el Pliego de Especificaciones Técnicas Particulares y toda Norma Nacional, Provincial y Municipal.

13.3 EQUIPO

Todos los elementos del equipo serán previamente aprobados por la Supervisión, debiendo ser conservados en condiciones satisfactorias hasta finalizadas las obras.

14. Pasivos Ambientales

14.1 DESCRIPCIÓN

En caso de que durante la elaboración del Esla que corresponde a la etapa de proyecto se localice pasivos ambientales significativos, la consultora tiene que realizar un informe de los mismos. Así mismo la consultora deberá elaborar una especificación técnica particular para este caso.

14.2 CONSIDERACIONES SOBRE LOS TRABAJOS

En el MEGA II (2007) en el apartado 4.2.26 se describen los requisitos que deberá tener la especificación técnica particular para el tratamiento y manejo de los pasivos ambientales que se hayan encontrado. Estará sujeto a la aprobación de la supervisión de la obra.

15. Bibliotecas

15.1 DESCRIPCIÓN

En todos los obradores/campamento que disponga la contratista deberá tener un lugar destinado como “Biblioteca Ambiental”.

15.2 CONSIDERACIONES SOBRE LOS TRABAJOS

Serán dos bibliotecas:

- Una virtual donde en sus dispositivos electrónicos cualquiera fuera (netbook, notebook, computadora de escritorio, pen drive, disco externo) almacenen la información ambiental.
- Una física, en carpetas y rotuladas adecuadamente que deberá contener a modo de referencia lo siguiente:

Estudios de Impactos Ambiental, Evaluación de Impacto Ambiental, Planes de Manejo Ambiental, Seguimiento de los Planes de Manejo Ambiental Auditorías, permisos y autorizaciones, planilla de capacitaciones, registro de atropellamiento de fauna, registro de patrimonio antropocéntrico: cruces y monolitos, registro de muestras ambientales, libro de quejas.

Si es posible en un mueble que contenga llave y que la disponga el personal ambiental donde tenga copia de cada una de la documentación presentada y que fuera de relevancia ambiental.

16. Reglamentos

Los Trabajos de ejecución y los materiales deberán cumplir, deberán cumplir con los Reglamentos Complementarios. Se remite a la interpretación de los mismos para aclaración de dudas y/o insuficiencias de las especificaciones que pudieran originarse.

- Iluminación Vial: Pliego de Especificaciones Técnicas Particulares para Iluminación (DNV – Edición 2017)
- Ley Nacional N° 26.473/2008 “Lámparas incandescentes prohibición”
- Decreto N° 140/2007 “Interés y prioridad nacional en el uso racional y eficiente de la energía”. Se crea el Programa Nacional de Uso Racional y Eficiente de la Energía (PRONUREE). Alumbrado Público (Anexo I, 2.7)
- Resolución N° 84/07 “Plan de Alumbrado Eficiente” (PLAE)
- Resolución N° 319/99 Lealtad Comercial. Adóptanse medidas en relación a la comercialización de aparatos eléctricos de uso doméstico que cumplan determinadas funciones.
- Resolución N° 262/2019 “Nuevo procedimiento para el reconocimiento de todo organismo de certificación”
- Resolución N° 795/2019. establece la entrada en vigencia para lámparas LED eléctricas para iluminación general.
- NORMA IRAM AADL J 2021/2011 “Luminarias para vías públicas. Requisitos y ensayos”
- NORMA IRAM ADDL J 2028 “Luminarias. Requisitos y métodos de ensayo”
- NORMA IRAM AADL J2022-2 “Alumbrado Público. Vías de Tránsito. Clasificación y niveles de iluminación”
- NORMA Eléctrica -IEC 61347-2-13 (RESP. N° 508/2015)” Certificado de Marca de Seguridad.”
- NORMA ISO 14001:2015 “Sistemas de gestión ambiental”



Corredores Viales
Sociedad Anónima

**Hoja Adicional de Firmas
Informe Gráfico**

Número:

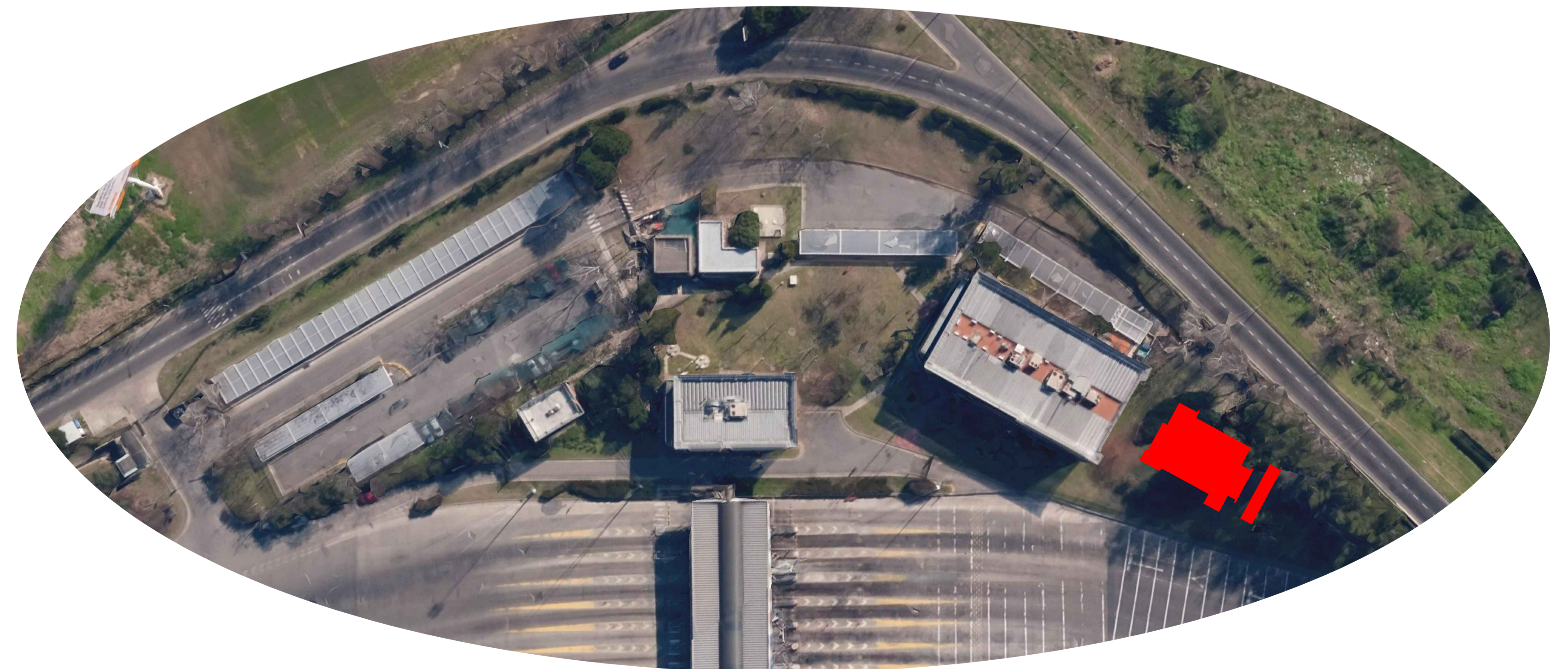
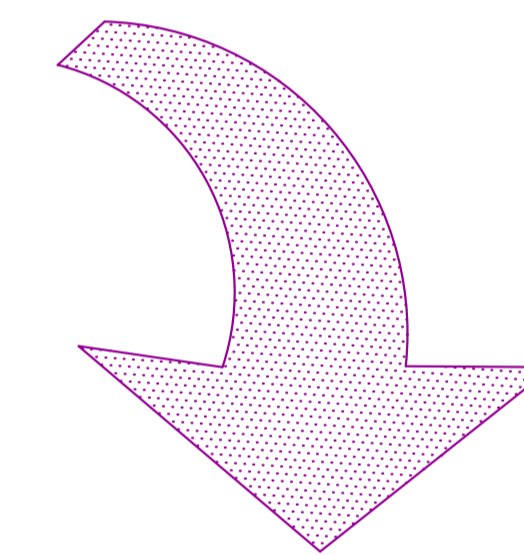
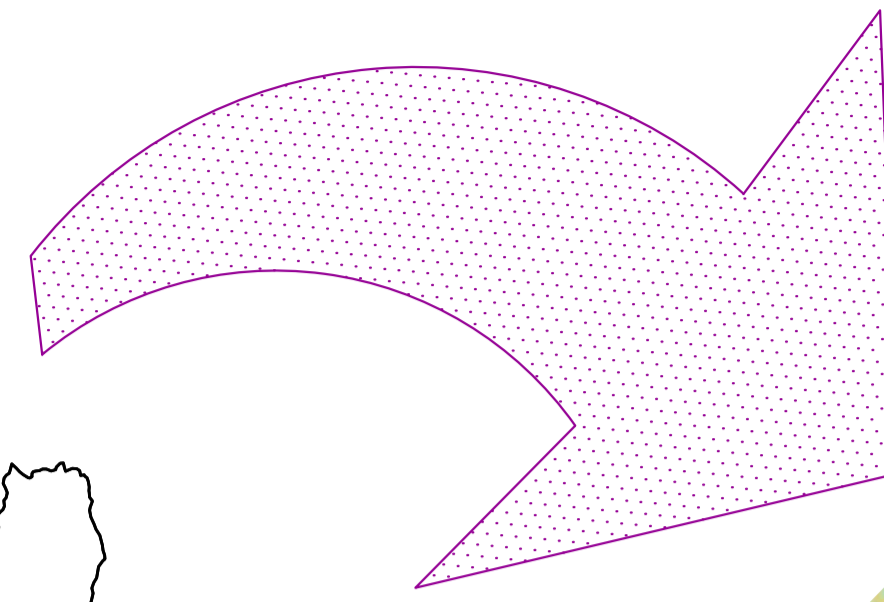
Referencia: Tr. IX - Centro de Monitoreo - Peaje Riccheri - GA

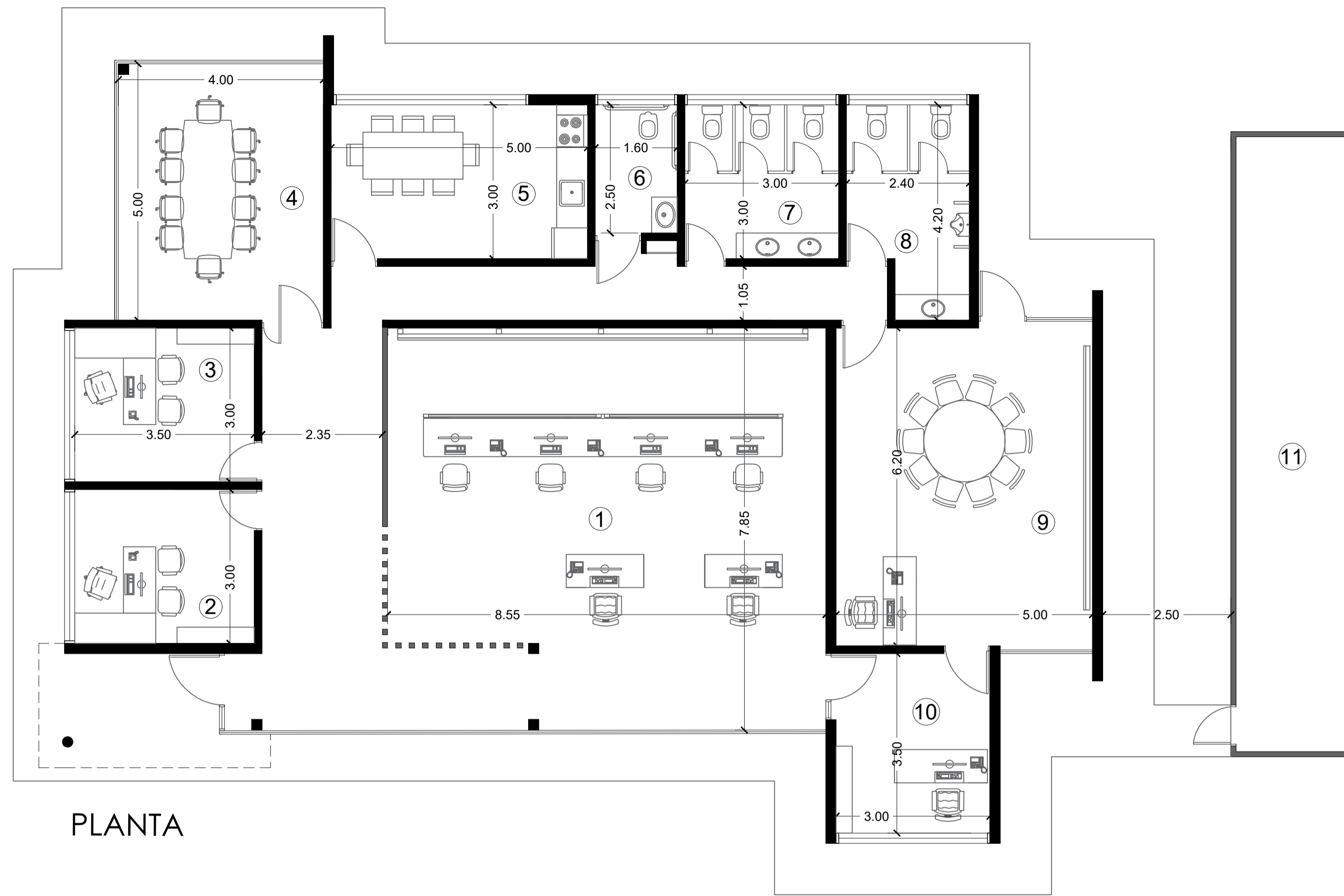
El documento fue importado por el sistema GEDO con un total de 14 pagina/s.

Digitally signed by GDE Corredores Viales SA
DN: cn=GDE Corredores Viales SA, c=AR, o=Corredores Viales SA, ou=Subgerencia de Tecnologia
de la Informacion, serialNumber=CUIT 30715804812
Date: 2022.05.18 16:48:16 -03'00'

Digitally signed by GDE Corredores Viales SA
DN: cn=GDE Corredores Viales SA, c=AR, o=Corredores
Viales SA, ou=Subgerencia de Tecnologia de la
Informacion, serialNumber=CUIT 30715804812
Date: 2022.05.18 16:48:17 -03'00'

CROQUIS DE UBICACIÓN





PLANTA

REFERENCIAS

- ① SALA DE MONITOREO
- ② ADMINISTRACION
- ③ OFICINA AUXILIAR
- ④ SALA REUNIONES
- ⑤ COCINA - COMEDOR
- ⑥ BAÑO DISCAPACITADOS
- ⑦ BAÑO MUJERES
- ⑧ BAÑO HOMBRES
- ⑨ SALA DE CRISIS
- ⑩ JEFATURA DE MONITOREO
- ⑪ DATA CENTER



PERSPECTIVA FRENTE IZQUIERDO



FRENTE



PERSPECTIVA FRENTE DERECHO



PERSPECTIVA CONTRAFRENTE IZQUIERDO



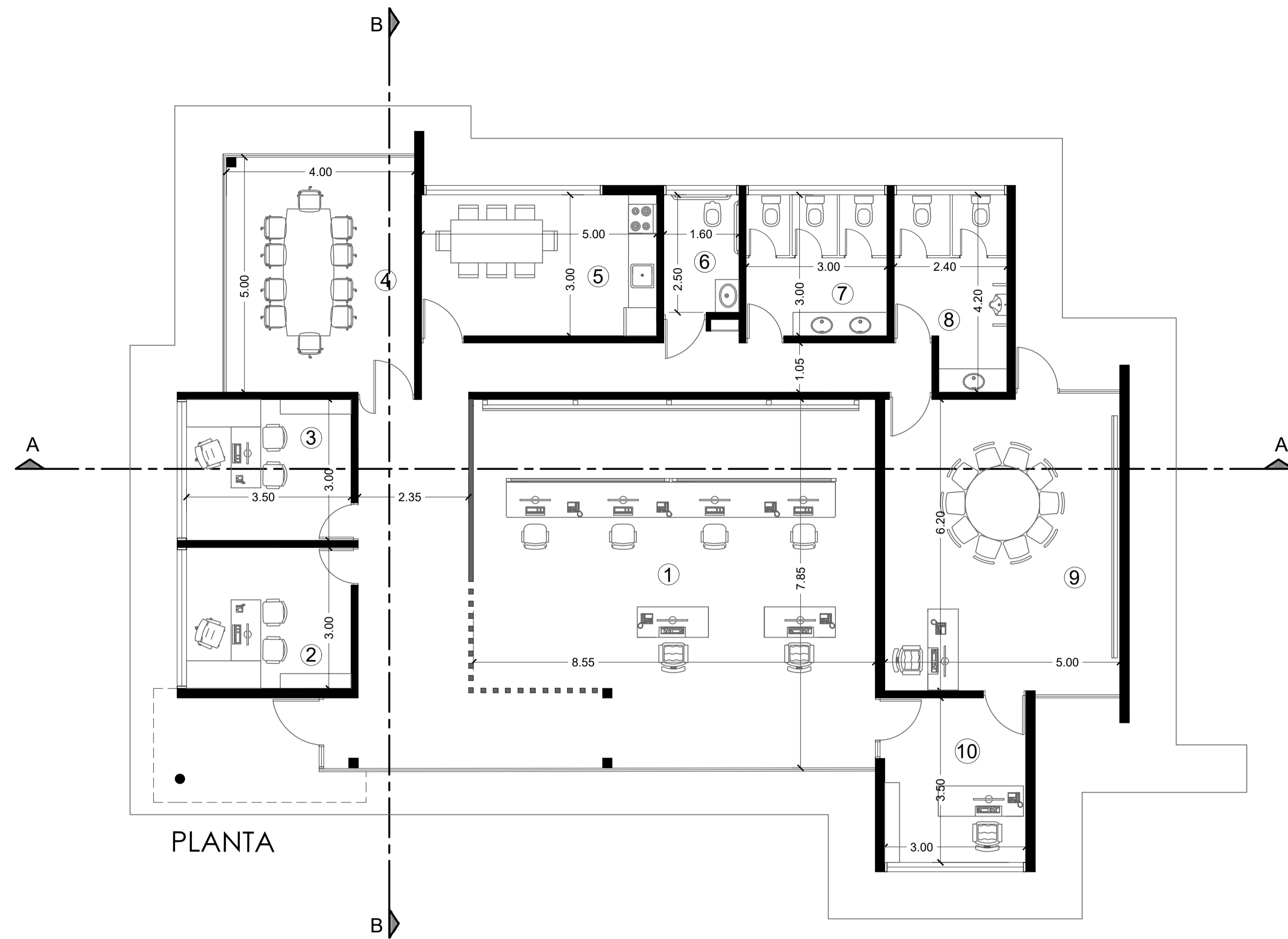
PERSPECTIVA CONTRAFRENTE DERECHO



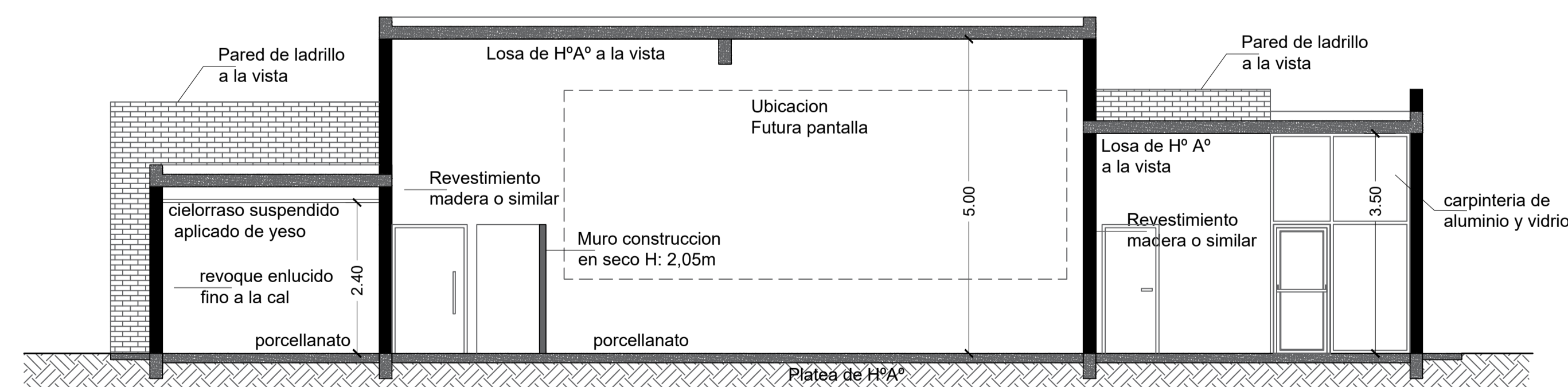
TRAMO IX
AUTOPISTA RICCHIERI
Centro de Monitoreo - Peaje Ricchieri

PLANO GENERAL
Planta y Vistas

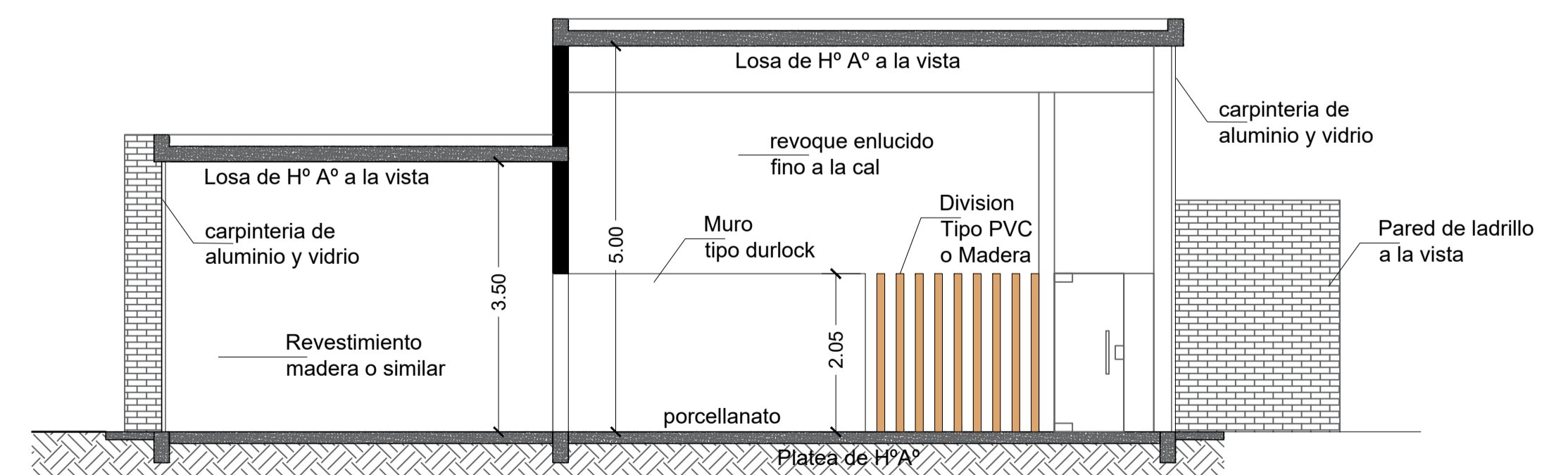
Creación: ARQ. Pablo Piccolo
Fecha de Creación: 2024/02/22
Revisión: -
Fecha de Revisión: -
Autorización: -
Fecha de Autorización: -
Escala: SE
Lámina: 00/02



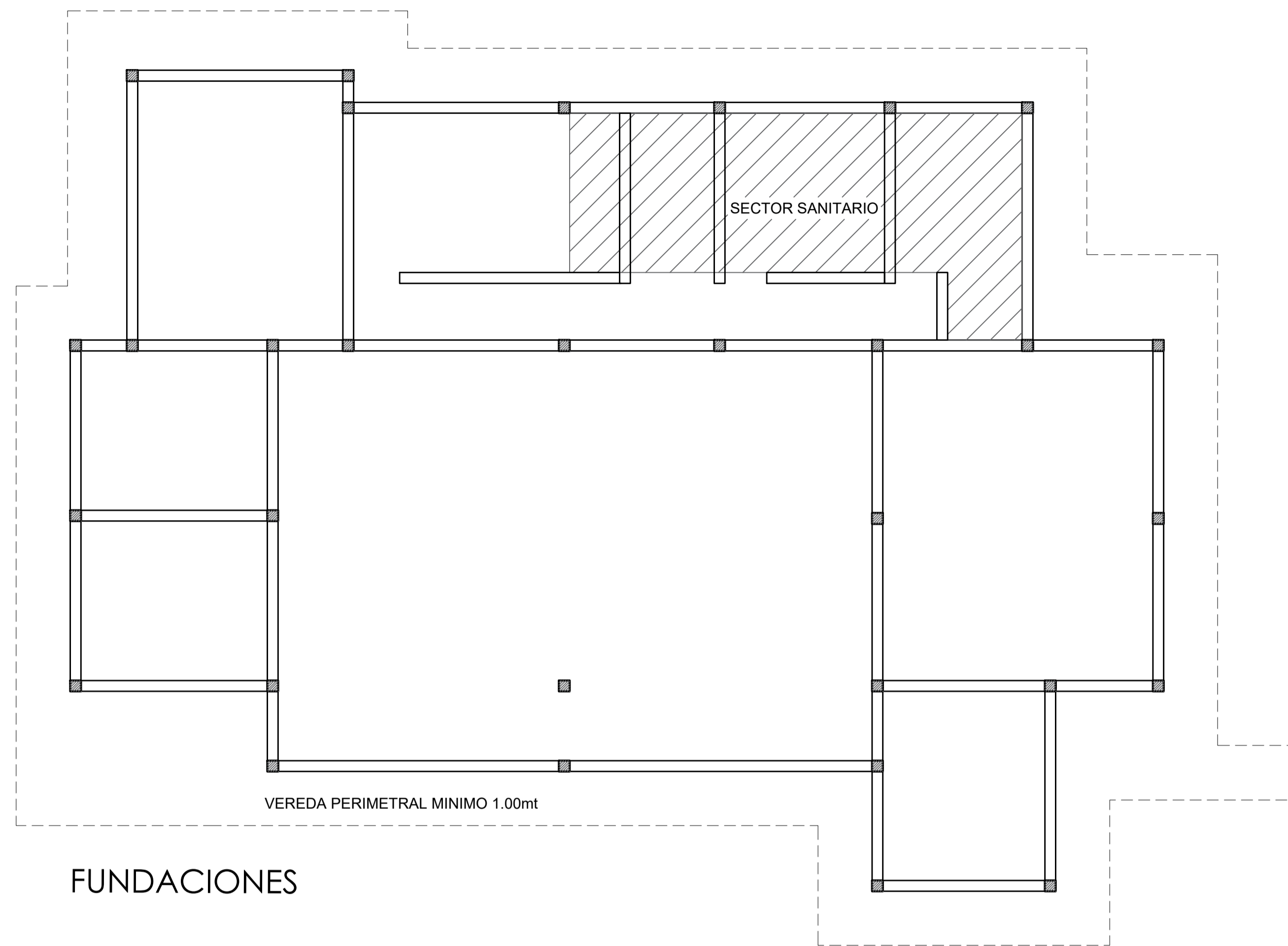
PLANTA



CORTE A-A



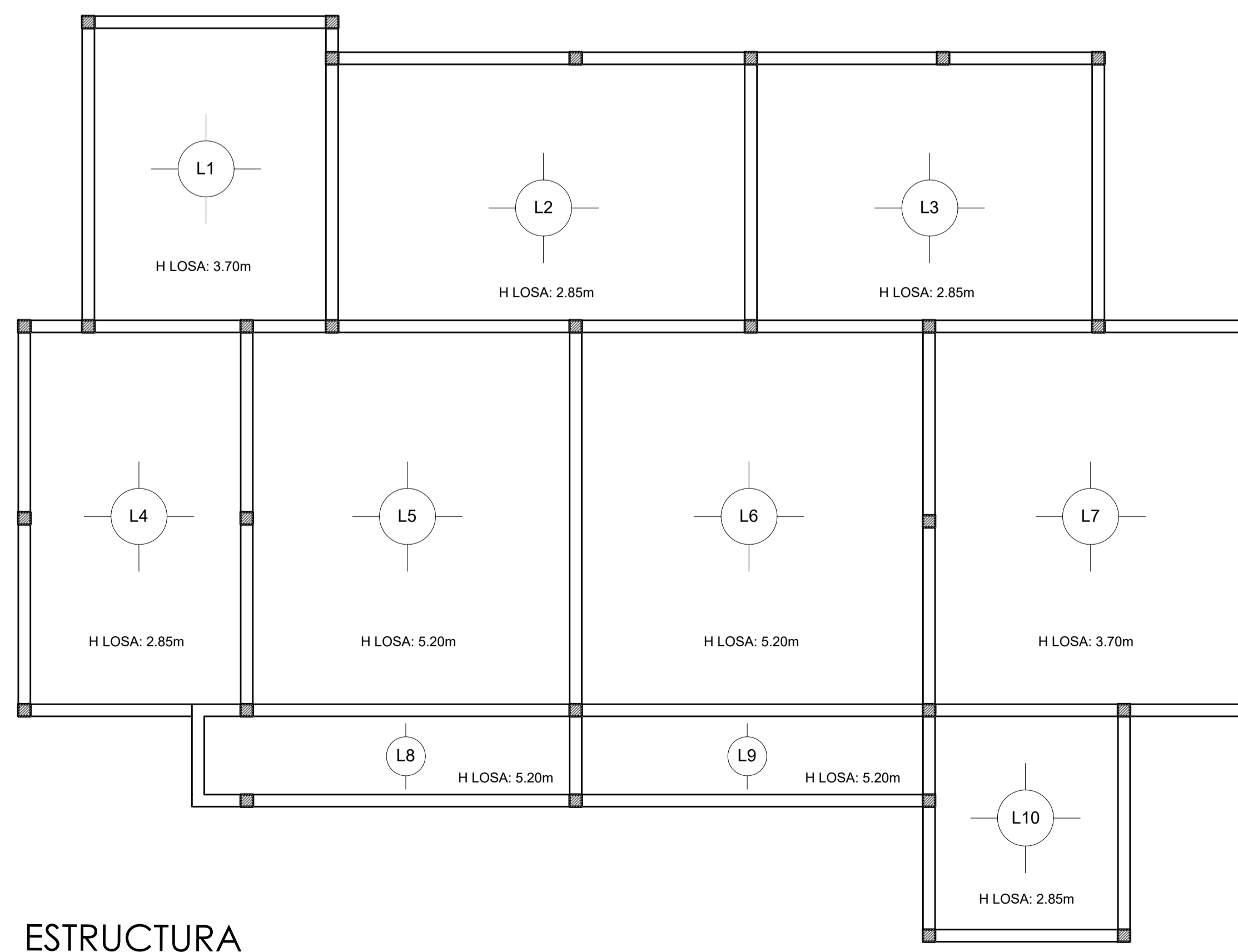
CORTE B-B



NOTA:
El estudio de suelo y la verificación de la fundación será responsabilidad de la contratista.
Debiendo respetar las normas del CIRSOC en vigencia y la armadura mínima expresada en este plano.

PLATEA:
Espesor mínimo de 10cm y debajo de los muros 20cm.
Armadura superior malla SIMA Q188 ϕ 6mm
Armadura inferior malla SIMA Q188 ϕ 6mm

ENCADENADO:
Dimensiones mínimas de 18 x 35cm.
Hierros superiores 2 ϕ 8
Hierros inferiores 2 ϕ 10
Estribos ϕ 6 c/20cm



NOTA:
El estudio de la estructura de losa, vigas y columnas será responsabilidad de la contratista.
Debiendo respetar las normas del CIRSOC en vigencia y la armadura mínima expresada en este plano.

LOSA:
Espesor mínimo de 12cm.
Armadura superior ϕ 10 c/15cm
Armadura inferior ϕ 10 c/15cm

COLUMNAS:
Dimensiones mínimas de 20x20cm.
Hierros 4 ϕ 12
Estribos ϕ 6 c/15cm

VIGAS:
Dimensiones mínimas de 12x35cm.
Hierros superiores 2 ϕ 8
Hierros inferiores 2 ϕ 12
Estribos ϕ 6 c/15cm

N°	V1	V2	V3	V4	V5
VENTANAS					
CANTIDAD	3	1	1	1	1
<small>NOTA: TODAS LAS CARPINTERIAS ESTAN SETAS DESDE ADENTRO. LAS MEDIDAS SON DE VANO</small>	<small>CARPINTERIA ALUMINIO ANODIZADO + VIDRIO 2 HOJAS CORREIDAS DOBLE VIDRIO HERMETICO</small>	<small>CARPINTERIA ALUMINIO ANODIZADO + VIDRIO 2 HOJAS CORREIDAS DOBLE VIDRIO HERMETICO</small>	<small>CARPINTERIA ALUMINIO ANODIZADO + VIDRIO 1 HOJA PROYECTANTE DOBLE VIDRIO HERMETICO</small>	<small>CARPINTERIA ALUMINIO ANODIZADO + VIDRIO 3 HOJAS PROYECTANTES DOBLE VIDRIO HERMETICO</small>	<small>CARPINTERIA ALUMINIO ANODIZADO + VIDRIO 2 HOJAS PROYECTANTES DOBLE VIDRIO HERMETICO</small>

N°	P1	P2	P3	P4	P5	P6	P7	P8	P9	P10	P11
PUERTAS											
CANTIDAD	1	1	1	1	1	1	2	1	1	1	1
<small>NOTA: TODAS LAS CARPINTERIAS ESTAN SETAS DESDE ADENTRO. LAS MEDIDAS SON DE VANO</small>	<small>PUERTA DE VIDRIO TEMPLADO 18MM APERTURA EXTERIOR 1 ZOCALO PIVOT INFERIOR + 1 ZOCALO PIVOT SUPERIOR 1 CERRJE PUERTA HERRAJES CUALA PISO + 1 PISO FIJO HERRAJES + CERRAJERIAS + MANILON</small>	<small>CARPINTERIA DE MADERA MARCO DE CHAPA 1 HOJA ABATIBLE MANO DERECHA</small>	<small>CARPINTERIA DE MADERA MARCO DE CHAPA 1 HOJA ABATIBLE MANO DERECHA</small>	<small>CARPINTERIA DE MADERA MARCO DE CHAPA 1 HOJA ABATIBLE TIPO PIVOTANTE MANO DERECHA</small>	<small>CARPINTERIA DE MADERA + VIDRIO MARCO DE CHAPA 1 HOJA ABATIBLE MANO DERECHA</small>	<small>CARPINTERIA DE MADERA MARCO DE CHAPA 1 HOJA ABATIBLE APERTURA PI AFUERA MANO DERECHA</small>	<small>CARPINTERIA DE MADERA + VIDRIO MARCO DE CHAPA 1 HOJA ABATIBLE MANO DERECHA</small>	<small>CARPINTERIA DE MADERA MARCO DE CHAPA 1 HOJA ABATIBLE MANO DERECHA</small>	<small>CARPINTERIA DE MADERA + VIDRIO ENTERO MARCO DE ALUMINIO 1 HOJA ABATIBLE BARRIL ANTPANICO MANO DERECHA</small>	<small>CARPINTERIA DE MADERA MARCO DE CHAPA 1 HOJA ABATIBLE MANO DERECHA</small>	<small>PUERTA DE VIDRIO TEMPLADO 18MM 1 ZOCALO PIVOT INFERIOR + 1 ZOCALO PIVOT SUPERIOR 1 CERRJE PUERTA HERRAJES CUALA PISO + 1 PISO FIJO HERRAJES + CERRAJERIAS + MANILON</small>

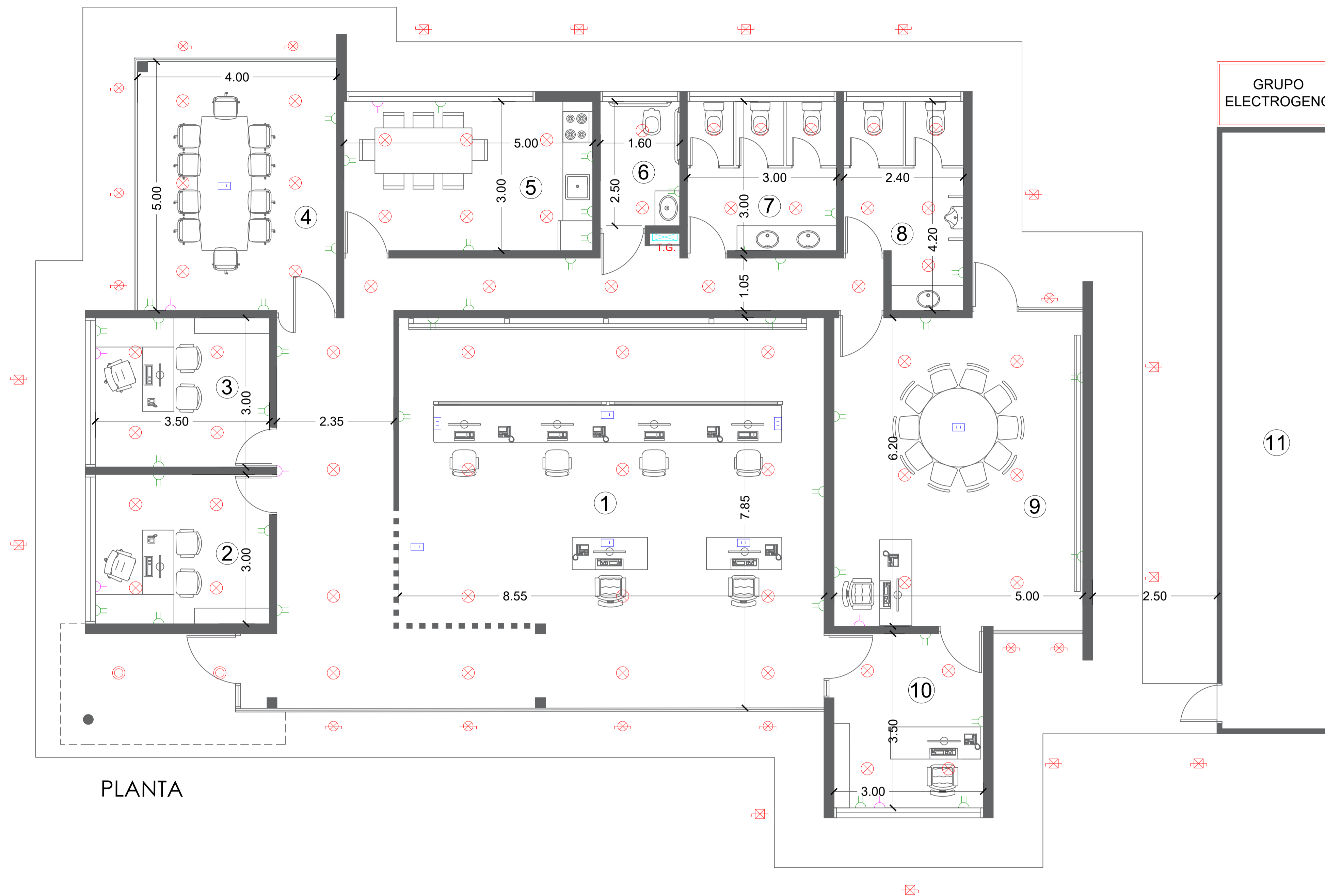
N°	Pv1	Pv2	Pv3	Pv4	Pv5	Pv6
PIEL DE VIDRIO						
CANTIDAD	1	1	1	1	1	1
<small>NOTA: TODAS LAS CARPINTERIAS ESTAN SETAS DESDE ADENTRO</small>			<small>CARPINTERIA ALUMINIO ANODIZADO + VIDRIO COLUMNAS QUE SE FIJAN CON ANCLAJES A LA LOSA TRAVESADOS QUE FORMAN UNA TRAMA EN LA QUE SE COLOCAN LAS HOJAS HOJA CON VIDRIO ENCARILADO, CON CONTRAVIDRIO EXTERIOR PARA VIDRIOS QUE FORMAN UNA TRAMA DE DOBLE CONTACTO CON BULLETES DE EPDM PRESILLAS REGULABLES PARA MONTAJE DE HOJAS FIJAS / VENTANA DESPLAZABLE CON BISAGRAS A PRECISION LATERALES Y ALDABA DE CIERRE</small>			



TRAMO IX
AUTOPISTA RICCHIERI
Centro de Monitoreo - Peaje Riccheri

PLANO GENERAL
Planillas de Carpinterias

Creación: ARQ. Pablo Piccolo
Fecha de Creación: 2024/02/22
Revisión: -
Fecha de Revisión: -
Autorización: -
Fecha de Autorización: -
Escala: SE
Lamina: 01/02



LOCALES

- ① SALA DE MONITOREO
- ② ADMINISTRACION
- ③ OFICINA AUXILIAR
- ④ SALA REUNIONES
- ⑤ COCINA - COMEDOR
- ⑥ BAÑO DISCAPACITADOS
- ⑦ BAÑO MUJERES
- ⑧ BAÑO HOMBRES
- ⑨ SALA DE CRISIS
- ⑩ JEFATURA DE MONITOREO
- ⑪ DATA CENTER

PLANTA

NOTA:
El estudio de la instalación eléctrica, junto al diagrama unifilar será responsabilidad de la contratista.
Debiendo respetar las normas del IRAM en vigencia y el esquema expresado en este plano.

REFERENCIAS:

Luz techo interior	Luz techo exterior	Luz jabalina estaca	Luz spot de embutir	Toma doble	Toma A/C	Toma piso	Tablero Gral. T.G.
--------------------	--------------------	---------------------	---------------------	------------	----------	-----------	-----------------------



Corredores Viales
Sociedad Anónima

**Hoja Adicional de Firmas
Informe Gráfico**

Número:

Referencia: Tr. IX - Centro de Monitoreo - Peaje Riccheri - Legajos de Planos

El documento fue importado por el sistema GEDO con un total de 6 pagina/s.

Digitally signed by GDE Corredores Viales SA
DN: cn=GDE Corredores Viales SA, c=AR, o=Corredores Viales SA, ou=Subgerencia de Tecnologia
de la Informacion, serialNumber=CUIT 30715804812
Date: 2022.05.18 16:46:18 -03'00'

Digitally signed by GDE Corredores Viales SA
DN: cn=GDE Corredores Viales SA, c=AR, o=Corredores
Viales SA, ou=Subgerencia de Tecnologia de la
Informacion, serialNumber=CUIT 30715804812
Date: 2022.05.18 16:46:21 -03'00'



Corredores Viales
Sociedad Anónima

**Hoja Adicional de Firmas
Pliego**

Número:

Referencia: PBCP LPR 13/2022 - Expediente Electrónico N° EX-2022-00063876-CVSA-SC#CVSA

El documento fue importado por el sistema GEDO con un total de 193 pagina/s.