

PLIEGO DE BASES Y CONDICIONES PARTICULARES (PBCP)

ÍNDICE

1. Objeto y Alcance de la Licitación.
2. Alcance del Pliego / Régimen Jurídico.
3. Presupuesto oficial de la Obra.
4. Plazo de la Ejecución de los trabajos.
5. Tipo de Licitación. Sistema de contratación.
6. Forma de Cotización.
7. Documentos e información a presentar por el OFERENTE.
8. Personal afectado a la obra.
9. Listado de equipos propios o alquilados.
10. Visita a la zona de trabajos.
11. Listado de subcontratistas.
12. Ofertas Alternativas o Variantes.
13. Presentación de las Ofertas.
14. Comunicaciones referidas a la licitación.
15. Periodo de vista.
16. Adjudicación de la Obra.
17. Recepción Provisoria / Definitiva.
18. Seguros y Garantías.
19. Anticipo Financiero.
20. Pago de Facturas.
21. Facultades de CORREDORES VIALES S.A.
22. Penalidades.
23. Jurisdicción.

Anexos:

- Anexo A – Modelo de Carta de Presentación.
- Anexo B – Nota de Oferta y Planilla de Propuesta.
- Anexo C – Modelo de Apertura de Precios.
- Anexo D – Modelo de contrato.
- Anexo E – Visita.
- Anexo F – Declaración Jurada Decreto N° 202/17.
- Anexo G – Declaración Jurada Código de Ética y Programa de Integridad de CORREDORES VIALES S.A.
- Anexo H – Declaración de deudas tributarias y previsionales.

- Anexo I – Declaración Jurada de casilla de correo electrónico.
- Anexo J - Declaración Jurada de Compre Nacional.
- Anexo K - Redeterminación de Precios.
- Anexo L - Declaración Jurada sobre Política de Integridad.
- Memoria Descriptiva.
- Especificaciones Técnicas Particulares.
- Especificación Técnica Particular - Carteles de Obra.
- Gestión Ambiental.
- Planos.

PLIEGO DE BASES Y CONDICIONES PARTICULARES (PBCP)

ARTÍCULO Nº 1: Objeto y Alcance de la Licitación.

La presente Licitación tiene por objeto la ejecución de la obra: "Mejora de Intersección en Acceso a General Levalle - RN Nº 7 y RP Nº 10 - Departamento Presidente Roque Sáenz Peña, Provincia de Córdoba - Tramo VIII", en un todo de acuerdo con el presente Pliego, el Pliego de Especificaciones Técnicas (PET), como así también el Pliego de Bases y Condiciones Generales (PBCG) y con los demás documentos que rigen el procedimiento.

La contratación mencionada tramita mediante Expediente Electrónico Nº EX-2021-00001772-CVSA-SC#CVSA.

La presente comprende:

- Renglón Nº 1: Proyecto Ejecutivo de Obra.
- Renglón Nº 2: Mejora de Intersección en acceso a General Levalle - RN Nº 7 y RP Nº 10 - Departamento Presidente Roque Sáenz Peña, Provincia de Córdoba.

Los ítems que componen los renglones se detallan en el Anexo B del presente.

ARTÍCULO Nº 2: Alcance del Pliego / Régimen Jurídico.

El presente Pliego de Bases y Condiciones Particulares (PBCP) se encuentra en consonancia y deberá considerarse complementario de las estipulaciones previstas en el Pliego de Bases y Condiciones Generales (PBCG), el Pliego de Especificaciones Técnicas (PET), el Reglamento General Contrataciones de CORREDORES VIALES S.A. (RGC), y demás documentos que formen o integren el presente llamado. Las disposiciones del PBCG que no sean especificadas, modificadas o aclaradas por este documento ni por el PET, deberán ser cumplidas en los términos allí establecidos.

Asimismo, la presente contratación se regirá en cuanto a su diseño, selección, adjudicación, efectos y extinción por las disposiciones del Decreto Nº 794 de fecha 3 de octubre de 2017, su modificatorio Decreto Nº 223 de fecha 15 de octubre de 2018, el Estatuto Social aprobado por el Artículo 3º del Decreto Nº 794/17, la Ley de Comercio Argentino y Desarrollo de Proveedores Nº 27.437 y su reglamentación, el Reglamento General de Contrataciones de CORREDORES VIALES S.A. (en lo sucesivo RGC) aprobado en la Reunión de Directorio de fecha 29 de abril de 2021 plasmada en Acta de Directorio Nº 76, el Pliego de Bases y Condiciones Generales de Licitación Pública de CVSA-PBCG, por el Decreto Nº 1.036 de fecha 22 de diciembre de 2020 y por las disposiciones del Contrato de Concesión celebrado con fecha 23 de diciembre de 2020 entre el MINISTERIO DE OBRAS PÚBLICAS y CORREDORES VIALES S.A.

En todo lo no expresamente previsto resultarán de aplicación supletoria las normas de las leyes especiales que regulen el objeto del contrato y las normas y principios del Código Civil y Comercial de la Nación (CCyCN) (cfr: Artículos 962 y 963, 1251 en adelante y concordantes del CCyCN), los Lineamientos de Buen Gobierno en Empresas de Mayoría Estatal establecidos por la Decisión Administrativa Nº 85/18 y los criterios dictados por la doctrina que surge de los dictámenes de la PROCURACIÓN DEL TESORO DE LA NACIÓN.

La presente enumeración sirve de orden de prelación para su integración e interpretación, bajo la regla de que todos ellos se entenderán complementarios entre sí y recíprocamente explicativos, primando en los documentos que integren cada contratación las disposiciones de carácter particular sobre las de carácter general.

Serán también de aplicación los controles que resulten pertinentes por imperio de la Ley Nº 24.156 de Administración Financiera y Control del Sector Público Nacional.

ARTÍCULO Nº 3: Presupuesto Oficial de la Obra.

El presupuesto total Oficial estimado de la obra es de PESOS CIENTO DIECISIETE MILLONES CATORCE MIL SETECIENTOS CINCUENTA Y NUEVE CON CUARENTA Y CUATRO CENTAVOS (\$ 117.014.759,44) más el Impuesto al Valor Agregado (I.V.A.).

ARTÍCULO Nº 4: Plazo de la Ejecución de los trabajos.

El Plazo de Ejecución de la obra descrita en el Renglón Nº 2, se establece en CIENTO OCHENTA (180) días, contados a partir de la firma del Acta de Inicio de Obra.

La realización de la obra de este contrato (Renglón Nº 2: Mejora de Intersección en acceso a General Levalle - RN Nº 7 y RP Nº 10 - Departamento Presidente Roque Sáenz Peña, Provincia de Córdoba) se entiende sujeta, y el contrato celebrado respecto de este renglón, bajo la condición suspensiva de previa aprobación del Proyecto Ejecutivo por parte de Corredores Viales S.A. (CVSA) y/o la DIRECCIÓN NACIONAL DE VIALIDAD. En caso de que el oferente resulte adjudicatario, tendrá un plazo de TREINTA DÍAS (30) para presentar el Proyecto Ejecutivo contados a partir de la recepción de la Orden de Compra o contrato correspondiente. En consecuencia, la ejecución de la obra y la ejecución del contrato quedarán resueltas de pleno derecho si no se aprueba el Proyecto Ejecutivo desarrollado por el CONTRATISTA, por razones técnicas y/o económicas, ni permite su subsanación. En tal caso, ninguna de las partes tendrá derecho a formular a la otra reclamo extrajudicial o judicial alguno por compensación de gastos, indemnización o ningún otro concepto.

En atención a la extensión de este plazo, podrán reconocerse solicitudes de redeterminación de precios para el contrato objeto del presente llamado.

De conformidad con lo establecido en el Punto 5.8 del PBCG, se determina que el mecanismo para las redeterminaciones del precio contratado será el detallado en el Anexo "K" del presente Pliego, debiendo desagregar las aperturas de precios según se indica.

ARTÍCULO Nº 5: Tipo de Licitación. Sistema de Contratación.

El tipo de licitación para la ejecución de la obra es Licitación Pública Nacional de Etapa Única, conforme los puntos 3.2.1, 3.2.3 y 3.2.5 del Pliego de Bases y Condiciones Generales (PBCG).

Los trabajos que se licitan se contratarán por el sistema de Unidad de Medida.

ARTÍCULO Nº 6: Forma de Cotización.

La propuesta económica deberá formularse de conformidad con el Anexo B - Planilla de Propuesta. Dicha planilla debe presentarse debidamente firmada.

El precio cotizado más el Impuesto al Valor Agregado (I.V.A.) correspondiente, será el precio final que deberá pagar CORREDORES VIALES S.A., por todo concepto.

Los precios cotizados NO deberán contener IVA.

Moneda de cotización: moneda nacional de curso legal.

Se deberán cotizar la totalidad de los Renglones e ítems descriptos para cada renglón, caso contrario, la oferta quedará desestimada.

ARTÍCULO Nº 7: Documentos e información a presentar por el OFERENTE.

Los OFERENTES deberán dar cumplimiento a los requisitos exigidos en el Apartado 5.5.1. del Capítulo 5 del PBCG, bajo las siguientes aclaraciones y agregados:

7.1. Certificado de Capacidad de Contratación extendido por el Registro Nacional de Obra Pública

A los fines de cumplimentar con lo requerido en el Inciso 3 del Apartado 5.5.1. del Capítulo 5 del PBCG, el OFERENTE deberá acompañar el Certificado de Capacidad de Contratación Anual, en el rubro de Ingeniería, por un monto de PESOS DOSCIENTOS OCHENTA Y TRES MILLONES CIENTO SETENTA Y CINCO MIL SETECIENTOS DIECISIETE CON OCHENTA Y CUATRO CENTAVOS (\$283.175.717,84). Los OFERENTES que se presenten conformando una Unión Transitoria (UT), deberán acreditar la capacidad en forma proporcional a cada participación.

En su defecto, el OFERENTE deberá acompañar constancia que acredite su inscripción en el citado Registro.

7.2. Antecedentes en Certificación de Obras:

Los OFERENTES deberán acreditar una experiencia específica en las obras/trabajos objeto de la presente convocatoria y sus labores conexas desarrollada en rutas nacionales y/o provinciales, contratado con autoridades públicas y/o concesionarios privados en carácter de CONTRATISTA principal y/o subcontratado. Se considerará el promedio de la suma de las certificaciones mensuales de trabajos, considerando los DOCE (12) mejores meses consecutivos. Las obras presentadas como antecedente deberán cumplir con los siguientes requisitos:

- Que su antigüedad no sea mayor a DIEZ (10) años a la fecha de apertura de la presente licitación, siendo el OFERENTE su ejecutor o CONTRATISTA principal, consignando mes y año, monto total final del contrato, fecha de la recepción provisoria, plazo de ejecución y concepto que mereció. Debe ser suscripto por el Representante habilitado del Proponente.
- Para certificaciones realizadas en otras monedas, primeramente, deberá hacerse la conversión a DÓLARES ESTADOUNIDENSES (USD), indicando la tasa de cambio utilizada. A continuación, se convertirá a PESOS equivalentes utilizando el valor de cambio publicado por el BANCO CENTRAL DE LA REPÚBLICA ARGENTINA correspondiente al último día hábil del mes anterior a la fecha de apertura de la licitación.
- Los montos mensuales de los certificados informados correspondientes a dichas obras se actualizarán, para su consideración en los indicadores que corresponda, con el Índice del Costo de la Construcción Nivel General correspondiente al mes anterior de la apertura de la licitación.

A los fines de determinar el importe de la certificación mensual promedio por ejecución de obras, de aquellos OFERENTES que estén conformados por Uniones Transitorias, se calculará el promedio ponderado, sobre la base del porcentaje de participación de cada empresa en la Unión Transitoria (UT).

7.3. Documentación inherente a la capacidad económico-financiera financiera: Estados Contables y Estados de Situación Patrimonial

Los OFERENTES deberán presentar:

Personas humanas:

a.1.) Certificado sobre manifestación de bienes, Certificación de ingresos y las Declaraciones Juradas anuales de ganancias y bienes personales de los últimos TRES (3) años, con corte según la fecha de cierre de sus balances.

a.2.) Acreditar nombre completo, fecha de nacimiento, nacionalidad, profesión, domicilio real en la República Argentina, estado civil, tipo y número de documento de identidad, acompañando copia autenticada del mismo.

a.3.) Estar registradas en los organismos impositivos y previsionales nacionales, debiendo acompañar las constancias correspondientes y los certificados de libre deuda expedidos por los organismos pertinentes.

a.4.) Presentar una declaración que contenga la manifestación propietaria sobre bienes inmuebles y muebles registrables.

a.5.) Acompañar certificado de reincidencia expedido por el Registro Nacional de Reincidencia.

a.6.) Constancia de inscripción en las Cajas Nacionales de Previsión, Impuesto a las Ganancias, Valor Agregado, Ingresos Brutos y número de CUIT. Constancias de pago de los últimos DOCE (12) meses anteriores a la propuesta. (Art. 5.5.1 Inc. 14 del PBCG).

Personas jurídicas:

- a) Estados Contables de los TRES (3) últimos ejercicios cerrados, certificados por Contador Público, cuya firma deberá estar legalizada por el Consejo Profesional de Ciencias Económicas o el Registro Público de Comercio correspondiente (en copias autenticadas). No se admitirán estados contables de corte. Cuando la fecha de cierre del último ejercicio o la fecha límite para la presentación del último balance fuere igual o mayor a SEIS (6) meses anteriores a la fecha de apertura, deberá presentar un estado de situación patrimonial correspondiente a dicho período el cual deberá estar suscripto por Contador Público, cuya firma deberá estar legalizada por el Consejo Profesional de Ciencias Económicas o el Registro Público de Comercio correspondiente (en copias autenticadas).
- b) Una planilla resumen con el cálculo de los indicadores económicos-financieros-patrimoniales correspondientes a cada ejercicio. Su presentación, es obligatoria a los efectos de la admisibilidad de la Oferta y deben ser suscriptas por el representante habilitado del OFERENTE y certificadas por Contador Público, cuya firma deberá ser legalizada por el Consejo Profesional de Ciencias Económicas o colegio que corresponda atento a la jurisdicción de que se trate.
- c) PATRIMONIO NETO MÍNIMO REQUERIDO: Los OFERENTES que intervengan en la presente Licitación deberán acreditar un PATRIMONIO NETO MÍNIMO no inferior al SETENTA Y CINCO PORCIENTO (75%) de la facturación promedio mensual del monto a cotizar, que se calculará como el cociente entre el presupuesto oficial y el plazo de obra. Dicha evaluación se realizará considerando, el promedio del PATRIMONIO NETO que surja de los últimos TRES (3) balances cerrados aprobados. Cuando se trate de una UT, este promedio se afectará por la participación que cada integrante tenga dentro de la UT, de donde se obtendrá el PATRIMONIO NETO PONDERADO de cada integrante. Así el PATRIMONIO NETO del OFERENTE resultará de la sumatoria de los PATRIMONIOS NETOS PONDERADOS de cada uno de los integrantes de la UT.
- d) CAPITAL DE TRABAJO: Activo Corriente – Pasivo Corriente (los datos serán extraídos de los últimos TRES (3) balances cerrados). Se deberá tener como requisito mínimo un Capital de trabajo equivalente al CINCUENTA POR CIENTO

(50%) de la facturación promedio que se calculará como el cociente entre el presupuesto oficial correspondiente a los renglones y el plazo de obra. Se evaluará la capacidad económico-financiera de los OFERENTES sobre la base de los estados contables correspondientes a los últimos TRES (3) ejercicios económicos cerrados. Los indicadores de evaluación del OFERENTE son los que se detallan en la siguiente tabla:

INDICADOR DE EVALUACIÓN	DEFINIDO COMO	VALOR MÍNIMO EXIGIDO
SOLVENCIA	ACTIVO TOTAL / PASIVO TOTAL	> 1,30
LIQUIDEZ CORRIENTE	ACTIVO CORRIENTE / PASIVO CORRIENTE	> 1,20
PRUEBA ÁCIDA	ACTIVO CTE. – BS CAMBIO / PASIVO CTE.	> 1

Los valores de las fórmulas definidas precedentemente se extraerán de los rubros correspondientes (Activo Corriente, Pasivo Corriente, Patrimonio Neto, etc.) de los estados contables de los últimos dos ejercicios anuales cerrados por el OFERENTE. En caso de UT, para determinar el cumplimiento del consorcio OFERENTE con las pautas mínimas de calificación establecidas, las cifras correspondientes a cada socio se adicionarán proporcionalmente a su porcentaje de participación.

UT – Consorcios

En el caso de presentarse DOS (2) o más empresas integradas en un Consorcio o Unión Transitoria (UT), los citados estados contables deberán presentarse por cada una de ellas. Los Estados Financieros deben estar auditados por Contador Público Nacional independiente y su firma legalizada por el Consejo Profesional de Ciencias Económicas.

En caso que uno de los OFERENTES integrantes de la UT sea una empresa extranjera, los Estados Financieros deberán estar auditados y certificados por la autoridad competente en el país del OFERENTE.

En el caso de personas jurídicas que tengan una antigüedad menor que DOS (2) años a la fecha del Acto de Apertura, presentarán el último ejercicio cerrado y aprobado. CORREDORES VIALES S.A. se reserva el derecho de requerir la presentación de los Estados Contables que resulten cerrados y emitidos con posterioridad a la fecha de apertura y con anterioridad a la adjudicación y de evaluar la capacidad económica financiera sobre la base de éstos.

7.4. Declaración Jurada Decreto N° 202/17 (Anexo F): A los fines de completar la mencionada Declaración, el cuadro con los nombres y cargos de los funcionarios con competencia para decidir en el presente procedimiento son:

AUTORIDAD	CARGO	DNI
-----------	-------	-----

ATANASOF, Gonzalo Raico	Presidente	23.829.472
MARQUEZ, Eduardo Fabian	Vicepresidente	20.420.533
ZARA, Leonardo Miguel	Gerente General	30.862.292
DALL´O, Fabian Gustavo	Gerente Administración y Finanzas	14.958.839
RAMIREZ, Carolina Alejandra	Subgerente de Contrataciones	25.785.009

7.5. Anexo G: El oferente deberá acompañar la Declaración Jurada en la cual declara conocer y aceptar el Código de Ética y el Programa de integridad de CORREDORES VIALES S.A., obtenibles a través de la página web: <https://corredoresvialessa.com.ar/centro-de-documentacion/normativa>

7.6. Declaración Jurada sobre deudas tributarias y previsionales:

A tales fines, los OFERENTES deberán acompañar constancia de web de AFIP (cuentas tributarias) que corrobore no poseer deuda exigible en concepto obligaciones tributarias y previsional, de acuerdo con lo que establezca la reglamentación, junto a la declaración jurada de no poseer deuda exigible (**Anexo H**).

Para ello deberá ingresar a AFIP:

1. Sistemas Cuentas Tributarias
 - 1.1. Expandir menú
 - 1.1.1. Cuenta Corriente
 - 1.1.1.1. Detalle de Deuda Consolidada
 - 1.1.1.1.1. Consulta Deuda Proveedores del Estado
 - 1.1.1.1.1.1. Siguiete

7.7. Documentación inherente a la capacidad legal: La documentación que acredita la capacidad legal de los OFERENTES será la siguiente:

Personas Humanas:

Requisitos para personas humanas:

- a) Acreditar nombre completo, fecha de nacimiento, nacionalidad, profesión, domicilio real en la República Argentina, estado civil, tipo y número de documento de identidad, acompañando copia autenticada del mismo.
- b) Estar registradas en los organismos impositivos y previsionales nacionales, debiendo acompañar las constancias correspondientes y los certificados de libre deuda expedidos por los organismos pertinentes.
- c) Presentar una declaración que contenga la manifestación propietaria sobre bienes inmuebles y muebles registrables.

d) Acompañar certificado de reincidencia expedido por el Registro Nacional de Reincidencia.

Personas Jurídicas:

Sociedades Colectivas, de Responsabilidad Limitada y en Comandita Simple: copia certificada y legalizada, en su caso, de la última modificación del Contrato Social donde conste la designación de el o los socios administradores, gerentes o comanditados que ejercen dicha representación y su carácter de individual, conjunta o indistinta.

Sociedades de Hecho: copia certificada y legalizada del Documento Nacional de Identidad de cada uno de los integrantes de la Sociedad. Asimismo, se deberán adjuntar las constancias correspondientes y los certificados de libre deuda expedidos por los organismos impositivos y previsionales nacionales. Deberán especificar en su primera presentación, la designación de/los socios/s que se erijan como representantes de la Sociedad en el presente procedimiento de contratación.

Sociedades por Acciones: copia certificada y legalizada, en su caso, del acta de asamblea inscripta en el organismo de contralor correspondiente, por la que se designe al Directorio de conformidad a las disposiciones estatutarias y el acta de directorio con la distribución de cargos correspondiente.

Entidades Cooperativas: copia certificada y legalizada, en su caso, del acta de designación del consejo de administración o de los gerentes con funciones ejecutivas, si los hubiere.

7.8. Declaración Jurada de Casilla de Correo Electrónico: El OFERENTE deberá denunciar, con carácter de declaración jurada, una casilla de correo electrónico (ANEXO I). Asimismo, deberá declarar un número telefónico de contacto.

7.9. Certificado REPSAL Deberá presentarse certificado emitido por el MINISTERIO DE TRABAJO EMPLEO Y SEGURIDAD SOCIAL en el que se acredite la inexistencia de sanciones en el Registro Público de Empleadores con Sanciones Laborales (REPSAL), conforme lo establece la Ley 26.940.

7.10. DDJJ Compre Nacional: La presente contratación está alcanzada por las prescripciones de la Ley de Compre Trabajo Argentino N° 27.437 y la Ley N° 18.875 (adjunto como ANEXO J), por lo cual el OFERENTE deberá cumplimentar manifiesto, con carácter de declaración jurada que, con su oferta cumplimenta dicha normativa. La falta de presentación de la declaración jurada requerida en el párrafo precedente, hará presumir el incumplimiento de las prescripciones vigentes con relación a la calificación de "Oferta Nacional".

7.11. Código de Ética y Programa de Integridad: El oferente deberá dar cumplimiento a lo ordenado en el artículo 28.5 del PBCG y acompañar la siguiente declaración jurada:

- **Declaración Jurada sobre Política de Integridad de la empresa oferente** que obra como Anexo "L". El oferente además deberá acompañar la documentación correspondiente al Programa de Integridad, de acuerdo a lo establecido en la Ley N° 27.401 y a su Decreto Reglamentario N° 277 de fecha 5 de abril de 2018. Dicho Programa deberá formar parte de la documentación de la oferta. Asimismo, se deja constancia que en caso de no contar con un Programa de Integridad adecuado en los

términos de los Artículos 22 y 23 de la referida Ley, será desestimada la oferta sin más trámite.

ARTÍCULO Nº 8: Personal afectado a la obra.

De conformidad con el Punto 13.1 del Capítulo 13 del PBCG, el CONTRATISTA designará a un profesional diplomado, con matrícula vigente ante el Consejo Profesional correspondiente. El mismo deberá poseer el título de Ingeniero Civil y deberá contar con al menos TRES (3) años de experiencia en obras viales de similar envergadura. Dicho profesional actuará en calidad de REPRESENTANTE TÉCNICO, debiendo acompañarse el Curriculum Vitae del mismo. Se aclara que dicho profesional debe encontrarse en condiciones de matricularse para poder ejercer la profesión en la jurisdicción local donde deba ejecutarse la obra, en forma previa al inicio de la misma.

En igual sentido deberá designarse un Responsable de Seguridad e Higiene, quien deberá cumplir con los mismos requisitos que el Representante Técnico.

ARTÍCULO Nº 9: Listado de equipos propios o alquilados.

El OFERENTE debe presentar el listado de equipos de su propiedad, que afectará a la OBRA y/o el compromiso fehaciente de compra y/o alquiler, en caso de resultar adjudicatario, suscrito por el OFERENTE y el proveedor del equipo.

El listado debe contener los Equipos que se necesitan para llevar adelante la OBRA y que estarán a disposición para ser utilizados en la OBRA y no un listado de todos los equipos que posee el CONTRATISTA. En todos los casos se debe indicar marca, modelo y año.

ARTÍCULO Nº 10: Visita a la zona de trabajos.

Se podrá realizar una visita al área de trabajo, para la cual deberá coordinarse con el Ingeniero Daniel RAMIREZ, al teléfono 11-2838-9627 y/o al correo electrónico ingeram37@gmail.com. Los OFERENTES deberán imprimir el Anexo "E", el cual deberá ser firmado por el responsable a cargo. Se deja constancia que, frente al incumplimiento de efectuar la visita, el OFERENTE no podrá alegar desconocimiento del lugar donde se efectuarán las tareas o cualquier tipo de información relevante a la contratación. Dicha visita podrá realizarse hasta TRES (3) días hábiles antes de la fecha de apertura de las ofertas.

ARTÍCULO Nº 11: Listado de subcontratistas.

El CONTRATISTA presentará el listado de los proveedores y/o prestadores que participarán en la OBRA en caso de subcontratar algunas tareas específicas. Indicando en cada caso qué tarea desempeñará cada SUBCONTRATISTA.

ARTÍCULO Nº 12: Ofertas Alternativas o Variantes.

En relación al Punto 5.10 del Capítulo 5 del PBCG, se aclara que no se admitirán en la presente licitación propuestas Alternativas o Variantes.

ARTÍCULO Nº 13: Presentación de las Ofertas.

Las ofertas se deberán presentar en el lugar y hasta el día y hora que determine CORREDORES VIALES S.A. en la convocatoria.

La oferta deberá presentarse en sobre cerrado indicando número de la licitación y objeto de la contratación. Dentro del sobre se deberá acompañar la oferta en formato pdf en un único archivo, en un pen drive. Asimismo, dentro del sobre se deberá acompañar en formato papel la garantía de mantenimiento de oferta original y la planilla conteniendo la oferta económica. Ambos documentos deberán estar debidamente firmados y estar contenidos también dentro del archivo único del pen drive.

Será rechazada sin más trámite la oferta presentada fuera de término, aun cuando el acto de apertura de ofertas no hubiera tenido lugar en esa fecha o hubiere comenzado con demora respecto de la hora fijada al efecto. La postergación del acto de apertura sólo habilitará la presentación de nuevas ofertas cuando así se establezca expresamente en la decisión que adopte la postergación.

La presentación de la oferta significará de parte del OFERENTE el pleno conocimiento y aceptación de las normas y cláusulas que rigen este procedimiento de selección. No será necesario acompañar este pliego firmado junto con la oferta.

La comprobación de que una oferta presentada en término y con las formalidades exigidas en el RGC o en el PBCP, no estuvo disponible para ser abierta en el momento de celebrarse el acto de apertura, dará lugar a la revocación inmediata del procedimiento, cualquiera fuere el estado de trámite en que se encuentre, y a la iniciación de las actuaciones internas destinadas a deslindar las responsabilidades del caso.

ARTÍCULO Nº 14: Comunicaciones referidas a la licitación

Las solicitudes de aclaraciones, consultas e impugnaciones y sus respuestas serán canalizadas a través de la siguiente dirección de correo electrónico contrataciones@cvsa.com.ar o mediante presentación en la Mesa de Entradas de la sede social, ubicada en 25 de Mayo N° 457, Piso 5°, Ciudad Autónoma de Buenos Aires, Código Postal: C1002ABI, horario de 09:00 a 17:00 horas.

En caso de realizar consultas, las mismas deberán efectuarse hasta TRES (3) días hábiles antes de la fecha de apertura de las ofertas, tal como se establece en la Convocatoria. No se aceptarán consultas telefónicas y no serán contestadas aquellas que se presenten fuera de término.

En todos los casos las notificaciones o consultas dirigidas a CORREDORES VIALES S.A., deberán indicar en su encabezado el siguiente detalle:

CORREDORES VIALES S.A.

LICITACIÓN PÚBLICA NACIONAL DE ETAPA ÚNICA Nº 34/2021 para la contratación de la obra **“Mejora de Intersección en Acceso a General Levalle - RN Nº 7 y RP Nº 10 - Departamento Presidente Roque Sáenz Peña, Provincia de Córdoba - Tramo VIII”**.

Identificación del OFERENTE/interesado.

ARTÍCULO Nº 15: Período de vista.

De conformidad con lo previsto en el Apartado 7.1 del Capítulo 7 del PBCG, durante los TRES (3) días hábiles siguientes al Acto de Apertura de Ofertas se otorgará vista a los OFERENTES.

No se concederá la vista durante la etapa de evaluación de las ofertas, que se extiende desde el momento en que el legajo es remitido a la Comisión Evaluadora hasta la notificación y difusión en el sitio web de la empresa del Acta de Evaluación respectiva.

ARTÍCULO Nº 16: Adjudicación de la Obra.

El criterio para la adjudicación de la obra, una vez cumplidos los requisitos Legales, Técnicos y Económico Financieros, es el de la OFERTA más baja, de conformidad a lo indicado en el Punto 8.1 del Capítulo 8 del PBCG.

La adjudicación se realizará por MONTO GLOBAL/GENERAL DE LA OFERTA, que contempla la totalidad de los renglones cotizados, dejando descartada la posibilidad de proceder a adjudicarlos en forma parcial a distintos oferentes.

ARTÍCULO Nº 17: Recepción Provisoria / Definitiva.

Se regirá por las previsiones establecidas en el Pliego de Especificaciones Técnicas y en el Capítulo 20 del PBCG.

ARTÍCULO Nº 18: Seguros y Garantías

Los CONTRATISTAS, SUBCONTRATISTAS, PROVEEDORES y/o cualquier otra figura afectada a la OBRA deberán contratar y mantener vigentes los seguros que se mencionan en el Capítulo 11 del PBCG, por los siguientes montos:

SEGUROS EXIGIDOS	
SEGURO REQUERIDO	MONTO ASEGURADO
Seguro Responsabilidad Civil de Obras y Responsabilidad Civil Cruzada	USD 500.000.- por acontecimiento y en el agregado anual
Seguro de Todo Riesgo Construcción y Montaje	Valor total del contrato de obra
Seguro de Riesgos de Trabajo	Monto establecido por ley
Seguro de Vida Obligatorio y Seguro de Vida del CCT 76/75	Monto establecido por ley
Seguro Responsabilidad Civil Automotores y Equipamiento Vial con propulsión propia	Vehículos livianos: \$17.500.000 Vehículos pesados: \$38.500.000
Seguro Técnico para maquinarias viales/ rurales sin propulsión	Monto por reposición a nuevo y monto de responsabilidad civil por el máximo otorgable
Seguro Accidentes Personales (Monotributistas)	USD 100.000 o su equivalente en pesos, por persona
Seguro Ambiental	Suma que surja del formulario de autodeterminación

Las pólizas que cubran los riesgos y las responsabilidades expresadas, contendrán disposiciones por las cuales los aseguradores renuncian a sus derechos de subrogación contra CORREDORES VIALES S.A., sus Directores y/o dependientes, la DIRECCIÓN NACIONAL DE VIALIDAD y el ESTADO NACIONAL ARGENTINO y sus funcionarios.

Los trabajos que demande el cumplimiento del objeto de la ejecución por parte del adjudicatario eximen a CORREDORES VIALES S.A., a la DIRECCIÓN NACIONAL DE VIALIDAD y al ESTADO NACIONAL de las consecuencias derivadas del cumplimiento de los mismos. A tal efecto, el adjudicatario será único y exclusivo responsable de los daños ocasionados a los usuarios y/o terceros y/o vecinos de la concesión, derivados del obrar negligente, y/o culpable y/o doloso y/o de sus dependientes, SUBCONTRATISTAS o empresas vinculadas, y las sumas dinerarias que deban abonarse en tales conceptos.

SEGURO AMBIENTAL: (de corresponder, conforme lo establecido por la autoridad de aplicación y según la normativa vigente). Las actividades que demanda la ejecución de la obra objeto de la presente Licitación encuadran en el marco de la Ley N° 25.675 "Ley General del Ambiente", la Resolución N° 177 de fecha 19 de febrero de 2007 de la SECRETARÍA DE AMBIENTE Y DESARROLLO SUSTENTABLE, motivo por el cual el OFERENTE deberá presentar junto con su oferta una Declaración Jurada de su capacidad para contratar el seguro ambiental exigible en el particular, y de su compromiso a adoptar y desplegar en la obra, todas las medidas preventivas, recaudos ambientales y acciones necesarias para disminuir el riesgo, de forma tal de asegurar la vigencia de la cobertura.

Características del seguro ambiental.

El OFERENTE que resulte adjudicatario deberá contratar la póliza del seguro ambiental con entidad suficiente para garantizar el financiamiento de la recomposición del daño que la obra pudiera producir conforme lo normado por el Artículo 22 de la Ley N° 25.675. La acreditación de la contratación de los seguros es condición ineludible para el inicio de la obra contratada. La compañía aseguradora con la que contrate el adjudicatario las coberturas establecidas en este artículo deberá estar autorizada a funcionar y a comercializar seguros ambientales por la autoridad competente en materia de seguros, la SUPERINTENDENCIA DE SEGUROS DE LA NACIÓN y por la Autoridad competente en materia ambiental, del MINISTERIO DE AMBIENTE Y DESARROLLO SOSTENIBLE DE LA NACIÓN, lo que deberá ser debidamente acreditado por el adjudicatario.

Vigencia: El Seguro Ambiental deberá encontrarse vigente durante todo el periodo contractual, incluidas sus posibles prórrogas y periodo de garantía. Se encontrarán cubiertos todos los siniestros cuya causa haya acontecido y se haya denunciado durante la vigencia de la póliza. El adjudicatario deberá acreditar la constitución del mismo y su vigencia durante todo el periodo contractual, y sus posibles prórrogas, mediante la presentación de la póliza. Ante la falta de presentación mensual de los comprobantes que acrediten en forma fehaciente el pago de la prima del seguro contratado no se dará conformidad a las obras o trabajos prestados.

Particularidades de la póliza: En la póliza deberá indicarse que el adjudicatario reviste el carácter de "Tomador" y que el "Asegurado" es CORREDORES VIALES S.A. y el ESTADO NACIONAL.

Responsabilidad del adjudicatario: En orden a determinar la suficiencia de la garantía prevista en la citada norma para la recomposición del daño se contemplan situaciones generales de riesgos, casos tipo y costos de remediación locales, sin considerar situaciones particulares que podrán originar aumento de los mismos, motivo por el cual, en el caso de superar niveles mínimos obligados en la póliza serán responsabilidad única del titular. El Adjudicatario será el único responsable de los perjuicios que ocasionare el medio ambiente y/o a terceros por la inobservancia o deficiencia del

seguro ambiental exigido en este artículo, y por las acciones u omisiones que pongan en riesgo la vigencia de la cobertura, quedando CORREDORES VIALES S.A. y el ESTADO NACIONAL exentos de toda responsabilidad respecto de cualquier siniestro que se produjera en este caso. El incumplimiento por parte del adjudicatario de las exigencias establecidas en materia de seguro ambiental, causa de pleno derecho la rescisión del contrato.

INDEMNIDAD:

Todo el personal que se afecte a la obra del presente, tendrá exclusiva relación laboral con el CONTRATISTA, quedando a su exclusivo costo y cargo la contratación y dirección del mismo, así como también las obligaciones laborales, previsionales, impositivas y de seguros, actuales y futuras. El CONTRATISTA será único y exclusivo responsable por el cumplimiento de las leyes y normas laborales, previsionales e impositivas vigentes relacionadas con el personal de su dependencia y dirección, como así también las normas que regulan la ejecución de la obra.

En caso de existir reclamos administrativos, judiciales, extrajudiciales y/o de otra índole, por parte del personal del CONTRATISTA y/o de terceros afectado a la OBRA contratadas, el CONTRATISTA deberá mantener indemne a CORREDORES VIALES S.A., VIALIDAD NACIONAL, MINISTERIO DE OBRAS PÚBLICAS. El CONTRATISTA será único y exclusivo responsable por los actos u omisiones vinculados con la ejecución de la OBRA que puedan generar responsabilidad de carácter civil, comercial, penal, tributaria, laboral, previsional y/o ambiental y por los daños, accidentes y/o perjuicios que los equipos, empleados, dependientes, terceros con quienes se vincule el CONTRATISTA y/o terceros por los que legalmente deba responder, ocasionen con motivo y/o vinculación a la ejecución de la OBRA y/o al accionar del CONTRATISTA.

Las garantías exigidas son las siguientes:

GARANTIAS EXIGIDAS	
TIPO	MONTO
Garantía de Mantenimiento de Oferta	CINCO POR CIENTO (5%) del valor del presupuesto de la OBRA establecido en el presente con IVA incluido.
Garantía de Impugnación	VEINTE POR CIENTO (20%) del monto establecido para la Garantía de Oferta.
Garantía de Cumplimiento del Contrato	DIEZ POR CIENTO (10%) del importe total del CONTRATO, IVA incluido.

ARTÍCULO Nº 19: Anticipo Financiero.

El CONTRATISTA podrá formular una solicitud de anticipo financiero de hasta un DIEZ POR CIENTO (10%) del monto total del CONTRATO sin I.V.A., sujeta a la aprobación del COMITENTE. Esta solicitud será presentada dentro de los TRES (3) días de firmado el CONTRATO.

El anticipo financiero se liquidará al CONTRATISTA dentro de los TREINTA (30) días de la presentación por parte de éste de la factura y de una Póliza de Seguro de Caucción

que garantice el CIENTO POR CIENTO (100%) de su importe y debe constituirse por el mismo valor del anticipo otorgado, contratada en compañías de primera línea y a entera satisfacción del COMITENTE. Si el CONTRATISTA no suministrara la garantía mencionada, el COMITENTE no efectivizará el anticipo, y ello no constituirá causal de mora en la iniciación de los trabajos imputable al COMITENTE. La garantía permanecerá en vigencia hasta que se haya reembolsado totalmente el anticipo otorgado, aunque el CONTRATISTA podrá reducir su monto progresivamente en la medida de lo reembolsado. El anticipo no devengará intereses.

El anticipo financiero comenzará a deducirse desde el primer certificado de obra, y en todos y cada uno de los siguientes, en forma proporcional a la certificación emitida mensualmente, hasta alcanzar el CIENTO POR CIENTO (100%) de su desembolso.

ARTÍCULO Nº 20: Pago de Facturas.

El pago de las facturas se realizará dentro de los TREINTA (30) días de la fecha de su presentación con las debidas Certificaciones mensuales autorizadas por la INSPECCIÓN DE OBRA. Dichas certificaciones se realizarán de conformidad con lo establecido en el Capítulo 19 del PBCG.

El adjudicatario deberá entregar la factura en la Mesa de Entradas de CORREDORES VIALES S.A., sita en la calle 25 de Mayo Nº 457, Piso 5º, C.A.B.A., o podrán ser enviadas a través de correo electrónico al mail: cuentasapagar@cvs.com.ar

En caso que se hubiera concedido al CONTRATISTA el anticipo previsto en el artículo anterior, el importe correspondiente a dicho anticipo será descontado en la forma prevista en el referido artículo.

ARTÍCULO Nº 21: Facultades de CORREDORES VIALES SA.

CORREDORES VIALES S.A. tendrá derecho a:

- a) Dejar sin efecto el presente llamado en cualquier momento anterior a la adjudicación, sin que ello acuerde derecho alguno a los OFERENTES al reembolso de los gastos en que hubieren incurrido en la preparación de su oferta o a ser indemnizados por cualquier otro motivo.
- b) Revocar, modificar o sustituir el contrato por razones de oportunidad, mérito o conveniencia.
- c) Aumentar o disminuir el total adjudicado hasta un VEINTE POR CIENTO (20%) de su valor original, o readecuar y/o compensar los ítems adjudicados entre sí, conforme las necesidades variantes que puedan surgir de las condiciones de la traza y/o de la ejecución de la obra objeto de la presente contratación, en las condiciones y precios pactados, y con adecuación de los plazos respectivos.

El ADJUDICATARIO se obliga a aceptar esta modificación unilateral de CORREDORES VIALES S.A. con la sola presentación de su oferta. En cambio, cuando la modificación del contrato supere el VEINTE POR CIENTO (20 %) se solicitará la conformidad expresa del CONTRATISTA, todo ello según establece el Artículo 18.2.2 del PBCG de CORREDORES VIALES S.A.

ARTÍCULO Nº 22: Penalidades.

Se regirá por lo establecido en el Capítulo 24 del PBCG.

ARTÍCULO Nº 23: Jurisdicción.

Se registrá por lo previsto en el Capítulo 29 del PBCG.

ANEXO "A"**MODELO DE CARTA DE PRESENTACIÓN**

Buenos Aires, __ de _____ de 2021.

Señores

CORREDORES VIALES S.A.

25 de mayo 457 Piso 5°

CIUDAD AUTONOMA DE BS.AS.

(El/la/los/las)(señor/a/es/as) y, en nuestro carácter de Presidente/ apoderado, de la (empresa / UT/ UT en formación), con domicilio en de la ciudad de, y constituyéndolo a los efectos de esta Licitación Pública Nacional de Etapa Única en la calle de la Ciudad Autónoma de Buenos Aires, nos dirigimos a ustedes a los efectos de presentar nuestra **OFERTA** conforme a lo establecido por el **PLIEGO** de la Licitación Pública Nacional de Etapa Única CORREDORES VIALES S.A. N° 34/2021, cuyo objeto es la ejecución de la **OBRA**: "Mejora de Intersección en Acceso a General Levalle - RN N° 7 y RP N° 10 - Departamento Presidente Roque Sáenz Peña, Provincia de Córdoba - Tramo VIII".

Nuestra **OFERTA** sobre la OBRA indicada incluye todos los requerimientos contenidos en el citado **PLIEGO**.

Además de declarar expresamente que nuestra **OFERTA** se ajusta íntegramente a los requerimientos contenidos en la documentación de la licitación/concurso de precios, manifestamos bajo declaración jurada, que nuestra representada no se encuentra impedida ni afectada por ninguna incompatibilidad ni prohibición que surja de este llamado ni de las leyes vigentes.

Hemos examinado y aceptado sin reservas ni condicionamientos las exigencias establecidas en el REGLAMENTO GENERAL DE CONTRATACIONES DE CORREDORES VIALES S.A., en los **PLIEGOS** respectivos y en las circulares emitidas, y hemos asimismo recogido la información necesaria para la elaboración de nuestra **OFERTA**, tanto en lo concerniente a la demanda de personal e insumos requeridos para cumplir adecuadamente con el vínculo contractual que haya de formalizarse y demás requerimientos del precitado REGLAMENTO GENERAL, de los **PLIEGOS** y sus ANEXOS, en especial el *Modelo de Contrato de adhesión* a suscribirse en el caso de resultar adjudicatario, como en lo referente al conocimiento del lugar en el que habrán de realizarse los trabajos, sea en su parte superficial, aérea y subterránea afectada a la obra, informando además que el lugar posible de ensayo de materiales es el siguiente y

Asimismo, señalamos haber recopilado en la **ZONA DE OBRA**, y en todo sitio u organismo que puede tener relación con la **OBRA**, la información necesaria que nos ha permitido evaluar integralmente la totalidad de los costos, condiciones generales y particulares para la ejecución de los trabajos.

Declaramos bajo juramento haber descargado y leído toda la normativa y documentación que se ha publicado en las páginas de www.corredoresvialessa.com.ar y/o www.vialidad.gob.ar, correspondiente a la presente Licitación, la que aceptamos en un todo de conformidad.

Por lo tanto, el **COMITENTE** queda eximido por nosotros de responsabilidad por cualquier error u omisión nuestra en la preparación de la **OFERTA** presentada.

A la vez, declaramos que toda la información proporcionada es verdadera y exacta, al tiempo que autorizamos al **COMITENTE** para verificar tales extremos a través de los sistemas de información que considere pertinentes. En caso de verificarse falsedad o inexactitud en la referida información, aceptamos expresamente la facultad del **COMITENTE** para invalidar nuestra participación en el presente proceso de contratación, y renunciamos expresamente a todo derecho o acción tendiente a reclamarle resarcimiento de daños y perjuicios por tal causa. En el mismo sentido, reconocemos expresamente el derecho de la **COMITENTE** de solicitar información adicional, entendiéndose que se refiere única y exclusivamente a aclaraciones y/o ampliaciones sobre la información proporcionada, y que la negativa a brindar tal información adicional facultará a la **COMITENTE** a rechazar nuestra pretensión de ser tenidos por **OFERENTES**.

Por otra parte, manifestamos que nuestra representada no tiene vinculación directa o indirecta con la **COMITENTE**, ni con el Gobierno de la Nación, ni con el de la provincia de Córdoba, ni con sus directivos o funcionarios, que represente una inhibición o conflicto de intereses para ser **CONTRATISTA** del **COMITENTE**.

Declaramos, con carácter de declaración jurada que esta empresa, sus empresas vinculadas, vinculantes, controladas o controlantes (SI / NO) mantienen juicios en condición de actor o demandado con la **COMITENTE** y el Gobierno Nacional.
(*)

Finalmente, hacemos saber que en caso de resultar adjudicatarios nos comprometemos a presentar las garantías y seguros requeridos y a formalizar el vínculo contractual conforme el modelo de contrato adjunto a los **PLIEGOS** dentro del plazo estipulado en estos últimos, y que aceptamos, en caso de incumplimiento de estas exigencias o de falta de mantenimiento de la **OFERTA** por el plazo requerido, la facultad del **COMITENTE** de dejar sin efecto la adjudicación.

Saludamos a ustedes atentamente.

Firma: _____

Aclaración: _____

(*) En caso de mantener juicios, aclarar los datos identificatorios del expediente, estado procesal de éste y monto en litigio.

(**) La firma de la carta de presentación debe estar acompañada del sello de quien la suscribe y de la empresa o UT constituida o en formación a la cual representa.

ANEXO "B"**NOTA DE OFERTA**

Buenos Aires, ___ de _____ de 2021.

Señores

CORREDORES VIALES S.A.

25 de mayo 457 Piso 5°

CIUDAD AUTONOMA DE BS.AS.

(El/la/los/las)(señor/a/es/as) y, en nuestro carácter de Presidente/ apoderado, de la (empresa / UT/ UT en formación), con domicilio en de la ciudad de, y constituyéndolo a los efectos de esta Licitación Pública Nacional de Etapa Única en la calle de la Ciudad Autónoma de Buenos Aires, nos dirigimos a ustedes a los efectos de manifestarles nuestro ofrecimiento para construir la obra: "Mejora de Intersección en Acceso a General Levalle - RN N° 7 y RP N° 10 - Departamento Presidente Roque Sáenz Peña, Provincia de Córdoba - Tramo VIII", según la composición detallada en cuadro adjunto en un todo de acuerdo a las condiciones contenidas en el **PLIEGO de LICITACIÓN PÚBLICA NACIONAL DE ETAPA ÚNICA CORREDORES VIALES S.A. N° 34/2021** por el precio en pesosmás I.V.A. según los importes del cuadro adjunto.

Saludamos a ustedes atentamente.

Firma: _____

Aclaración: _____

ANEXO "B"
PLANILLA DE PROPUESTA

REGLÓN N° 1					
ITEM	DESCRIPCIÓN	UM	CANTIDAD	PRECIO UNITARIO sin I.V.A.	PRECIO TOTAL sin I.V.A.
1	Proyecto Ejecutivo	Gl.	1,00		
REGLÓN N° 2					
ITEM	DESCRIPCIÓN	UM	CANTIDAD	PRECIO UNITARIO sin I.V.A.	PRECIO TOTAL sin I.V.A.
2	Acero ADN420 para alcantarillas	Tn	2,80		
3	Baranda metálica de Defensa	m	378,00		
4	Base asfáltica tipo CAC D-19 c/CA30	Tn	1706,24		
5	Base de Estabilizado Granular tratada con cemento	m3	1840,00		
6	Caño H°A° s/ Plano Tipo A-82.	M	8,00		
7	Carpeta asfáltica tipo CAC D-19 c/ AM3	Tn	1261,24		
8	Cordón Emergente de Altura Constante Tipo A s/Plano Tipo H-8431	m	1046,00		
9	Demarcación Horizontal Termoplástica por Extrusión 3mm	m2	34,00		
10	Demarcación Horizontal Termoplástica por Pulverización	m2	1072,80		
11	Demolición de Estructuras	Un.	5,00		
12	Demolición de Pavimento	m2	8986,00		
13	Enripiado	m	197,00		
14	Excavación No Clasificada	m3	4800,00		
15	Excavación para Obras de Arte	m3	159,00		
16	Fresado de Pavimento	m2	292,00		
17	Hormigón H-13 para Alcantarillas	m3	96,00		
18	Hormigón H-21 para Alcantarillas	m3	51,00		
19	Hormigón H-8 para Alcantarillas	m3	9,00		
20	Interferencias	Un.	1,00		

21	Limpieza de Terreno	Ha	7,00		
22	Plantación de Árboles	Un.	15,00		
23	Relleno de Canteros e Isletas	m2	5980,00		
24	Retiro de Árboles	Un.	5,00		
25	Retiro de Baranda Metálica de Defensa	m	160,00		
26	Retiro de Señalización Vial	Un.	16,00		
27	Reubicación de Luminarias	Un.	4,00		
28	Revestimiento de Taludes	m2	6458,00		
29	Riego de Curado con Emulsión Asfáltica	m2	9200,00		
30	Riego de Liga con Emulsión Asfáltica CRR	m2	9200,00		
31	Riego de Liga con Emulsión Asfáltica CRRm	m2	8741,00		
32	Señalización Vertical Lateral	m2	40,49		
33	Sistema de Iluminación por Led- Unidad de Columna de Iluminación	Un.	44,00		
34	Subbase granular, VSR>40%.	m3	1702,26		
35	Subrasante Mejorada con Cal, VSR>10%.	m3	1955,00		
36	Terraplén con Compactación Especial	m3	3910,00		
37	Terraplén sin Compactación Especial	m3	100,00		

CARTELES DE OBRA: Esta tarea no recibirá pago directo alguno, estando su costo incluido en los ítems del contrato.

Monto Ofertado para el Renglón N° 1: \$más I.V.A.

Monto Ofertado para el Renglón N° 1 (en letras): \$más I.V.A.

Monto Ofertado para el Renglón N° 2: \$más I.V.A.

Monto Ofertado para el Renglón N° 2 (en letras): \$ más I.V.A.

Monto total Ofertado para los Renglones Nros. 1 y 2: \$más I.V.A.

Monto total Ofertado para los Renglones Nros. 1 y 2: (en letras): \$más I.V.A.

Firma: _____

Aclaración: _____

ANEXO "C"
APERTURA DE PRECIOS UNITARIOS - MODELO DE ANÁLISIS DE PRECIOS

N° ITEM	ITEM					UNIDAD
1- Materiales						
Sub Item	Material	Unidad	Costo Material	Cuantía	\$/Item	
1						
2						
Subtotal Materiales \$						
2- Mano de Obra						
Sub Item	Puesto	Cuantía	Costo Hora	Horas/día	\$/Diario	
Total costo diario \$						
Rendimiento por día \$						
Subtotal Mano de Obra \$						
3- Transporte						
Sub Item	Material	DMT	\$ Unidad-Km	Cuantía	\$/Item	
Subtotal Transporte \$						
4- Equipos						
4.1- Amortización de equipos						
Sub Item	Equipo	HP	s/Hora Amortización	Cuantía	\$/Hora	
1						
2						
Subtotal \$						

Rendimiento x hora:					
Subtotal Amortización equipos \$					
4.2 Amortización de equipos					
Sub Item	Equipo	HP	s/Hora Reparación	Cuantía	\$/Hora
1					
2					
Subtotal \$					
Rendimiento x hora:					
Subtotal Reparaciones y Repuestos \$					
4.3- Combustibles y Lubricantes					
Datos				Cuantía	Total
Costo Gas Oil sin IVA				s/litro	
Costo Nafta sin IVA				s/litro	
Factor Consumo Gas Oil				lt/HP hora	
Factor Consumo Nafta				lt/HP hora	
% Costo de Combustible en Lubricantes				%	
Sub Item	Equipo	S/Hora Combustible	S/Hora Lubricante	Cuantía	\$/Hora
1					
2					
Subtotal \$					
Rendimiento x hora:					
Subtotal Combustibles y Lubricantes \$					
Subtotal Equipos 4.1+ 4.2+ 4.3 \$					

Costo Unitario Total (1+2+3+4) (A) \$ _____

Total B \$ _____

Beneficio % de B \$ _____

Gasto Financiero % de B _____

Total C \$ _____

Impuestos % de C _____

Precio Unitario Total del Ítem \$ _____

I.V.A. \$ _____

Precio Unitario Total del Ítem con I.V.A. incluido \$

Fecha de Precio

(Indicar mes y año de los análisis de precios)

- Al tratarse la presente planilla de un modelo de análisis de precios, el oferente podrá incorporar conceptos no detallados.

Firma: _____

Aclaración: _____

ANEXO "D"**MODELO DE CONTRATO****CONTRATO****Contratación N° _____****OBRA:** "Mejora de Intersección en Acceso a General Levalle - RN N° 7 y RP N° 10 - Departamento Presidente Roque Sáenz Peña, Provincia de Córdoba - Tramo VIII".

En la Ciudad Autónoma de Buenos Aires, a los ___ días del mes de _____ de 2021, entre **CORREDORES VIALES S.A.** (en adelante la "**CONCESIONARIA**" o el "**COMITENTE**"), con domicilio en la 25 de Mayo 457, Piso 5° de la Ciudad Autónoma de Buenos Aires, representada por _____ y _____ en su carácter de apoderado, y por la otra parte, _____ (en adelante el "**CONTRATISTA**"), con domicilio en _____, de la Ciudad de _____, representada en este acto por _____, en el carácter de apoderado del **CONTRATISTA** acuerdan celebrar el presente CONTRATO, sujeto a las siguientes cláusulas y condiciones:

CLÁUSULA PRIMERA. OBJETO.

El **COMITENTE** encomienda al **CONTRATISTA** y éste acepta ejecutar la Obra "Mejora de Intersección en Acceso a General Levalle - RN N° 7 y RP N° 10 - Departamento Presidente Roque Sáenz Peña, Provincia de Córdoba - Tramo VIII", en el plazo de CIENTO OCHENTA (180) días, en un todo de acuerdo con el Pliego de Bases y Condiciones Generales, Particulares y Pliego Técnico, Circulares y demás documentos que forman parte de la Licitación de la presente Obra en jurisdicción de todo lo cual el **CONTRATISTA** ha tenido a la vista, estudiado y aceptado al presentar su Oferta.

CLÁUSULA SEGUNDA. DOCUMENTOS INTEGRANTES.

Todos los documentos mencionados en la Cláusula precedente, forman parte integrante del presente CONTRATO.

CLÁUSULA TERCERA. PRECIO.

La obra objeto de este CONTRATO, aplicando los precios unitarios cotizados en la Planilla de la OFERTA adjunta en Anexo C, importan la suma de PESOS _____

CLÁUSULA CUARTA. GARANTÍA DE CUMPLIMIENTO DE CONTRATO.

Como Garantía del estricto cumplimiento de sus obligaciones, el **CONTRATISTA** ha entregado la Póliza de Seguro de Caucción Nro. _____ otorgada por _____. Por la suma de Pesos _____ (\$ _____), importe que cubre el DIEZ por ciento (10%) del monto del CONTRATO.

CLÁUSULA QUINTA - CONDICIÓN SUSPENSIVA.

La realización de la obra de este contrato (Renglón N° 2: Mejora de Intersección en acceso a General Levalle - RN N° 7 y RP N° 10 - Departamento Presidente Roque Sáenz Peña, Provincia de Córdoba) se entiende sujeta, y el contrato celebrado respecto de este renglón, bajo la condición suspensiva de previa aprobación del Proyecto Ejecutivo por parte de Corredores Viales S.A. (CVSA) y/o la DIRECCIÓN NACIONAL DE

VIALIDAD. En consecuencia, la ejecución de la obra y la ejecución del contrato quedarán resueltas de pleno derecho si no se aprueba el Proyecto Ejecutivo desarrollado por el CONTRATISTA, por razones técnicas y/o económicas, ni permite su subsanación. En tal caso, ninguna de las partes tendrá derecho a formular a la otra reclamo extrajudicial o judicial alguno por compensación de gastos, indemnización o ningún otro concepto.

CLÁUSULA SEXTA - IMPUESTO DE SELLOS.

El presente CONTRATO está sujeto al pago del Impuesto de Sellos, a la alícuota vigente sobre el monto contractual, el cual será abonado íntegramente por el CONTRATISTA, quien deberá remitir a la COMITENTE fotocopia del comprobante que acredite el pago del sellado dentro de las 48 horas hábiles siguientes de haber realizado el mismo.

CLÁUSULA SÉPTIMA - CONSTITUCIÓN DE DOMICILIOS - NOTIFICACIONES RECÍPROCAS.

A todos los efectos derivados del presente CONTRATO, las PARTES constituyen domicilio en los indicados en el encabezamiento del presente. Las notificaciones que las PARTES se cursaren recíprocamente a los citados domicilios se tendrán por válidas hasta tanto éstas constituyeren otros diferentes y se notificare tal circunstancia por medio fehaciente.

CLÁUSULA OCTAVA - TRIBUNALES - JURISDICCIÓN.

Toda divergencia que surgiere entre las PARTES respecto de la interpretación, aplicación, ejecución o cumplimiento del CONTRATO durante su vigencia, sus prórrogas o sus efectos posteriores, será sometida a conocimiento de los Tribunales competentes de la Ciudad Autónoma de Buenos Aires, con exclusión de todo otro fuero o jurisdicción.

CLÁUSULA NOVENA – ANEXOS DEL CONTRATO.

El presente CONTRATO se encuentra integrado por los siguientes Anexos:

- Memoria Descriptiva
- Especificaciones Técnicas Particulares (**ETP**).
- Gestión Ambiental
- Planos.
- Especificación Técnica Particular - Carteles de Obra.
- Pliego de Bases y Condiciones Particulares y sus ANEXOS (**PBCP**).
- Pliego de Bases y Condiciones Generales (**PBCG**).
- La **OFERTA** declarada adjudicataria.
- Circulares.

En prueba de conformidad se firman DOS (2) ejemplares del mismo tenor y a un sólo efecto, uno para cada una de las **PARTES**.

COMITENTE

CONTRATISTA

ANEXO "E"**CERTIFICADO DE VISITA**

A los días del mes de de 2021, se deja constancia que la empresa ha realizado la visita correspondiente a la Licitación Pública Nacional de Etapa Única N° 34/2021, referente a la ejecución de la Obra denominada: "Mejora de Intersección en Acceso a General Levalle - RN N° 7 y RP N° 10 - Departamento Presidente Roque Sáenz Peña, Provincia de Córdoba - Tramo VIII".

FIRMA: _____

ACLARACIÓN: _____

TIPO Y N° DOCUMENTO: _____

CARÁCTER: _____

LUGAR Y FECHA: _____

ANEXO "F"
DECLARACIÓN JURADA DE INTERESES - DECRETO N° 202/2017
Tipo de declarante: Persona humana

Nombres	
Apellidos	
CUIT	

Vínculos a declarar

¿La persona humana declarante tiene vinculación con los funcionarios enunciados en los artículos 1 y 2 del Decreto N° 202/17?

(Marque con una X donde corresponda)

SI	NO
En caso de existir vinculaciones con más de un funcionario se deberá repetir la información que a continuación se solicita por cada una de las vinculaciones a declarar.	La opción elegida en cuanto a la no declaración de vinculaciones implica la declaración expresa de la inexistencia de los mismos, en los términos del Decreto N° 202/17.

Vínculo

¿Con cuál de los siguientes funcionarios?

(Marque con una X donde corresponda)

Presidente	
Vicepresidente	
Jefe de Gabinete de Ministros	
Ministro	
Autoridad con rango de ministro en el Poder Ejecutivo Nacional	
Autoridad societaria de CORREDORES VIALES S.A. con capacidad para decidir sobre esta contratación	

En caso de haber marcado Ministro, Autoridad con rango de ministro en el Poder Ejecutivo Nacional o Autoridad de CORREDORES VIALES S.A. con capacidad para decidir sobre esta contratación complete los siguientes campos:

Nombres	
Apellidos	
CUIT	
Cargo	
Jurisdicción	

Tipo de vínculo

(Marque con una X donde corresponda y brinde la información adicional requerida para el tipo de vínculo elegido)

	Sociedad o comunidad		Detalle Razón Social y CUIT
	Parentesco por consanguinidad dentro del cuarto grado y segundo de afinidad		Detalle qué parentesco existe concretamente
	Pleito pendiente		Proporcione carátula, Nº de expediente, fuero, jurisdicción, juzgado y secretaría intervinientes.
	Ser deudor		Indicar motivo de deuda y monto
	Ser acreedor		Indicar motivo de acreencia y monto
	Haber recibido beneficios de importancia de parte del Funcionario		Indicar tipo de beneficio y monto estimado
	Amistad pública que se manifieste por gran familiaridad y frecuencia en el trato		No se exige información adicional

Información adicional

La no declaración de vinculaciones implica la declaración expresa de la inexistencia de los mismos, en los términos del Decreto N° 202/17.

Firma

Aclaración

Fecha y lugar

DECLARACIÓN JURADA DE INTERESES - DECRETO 202/2017

Tipo de declarante: Persona jurídica

Razón Social	
CUIT/NIT	

Vínculos a declarar

¿Existen vinculaciones con los funcionarios enunciados en los artículos 1 y 2 del Decreto N° 202/17?

(Marque con una X donde corresponda)

SI	NO
En caso de existir vinculaciones con más de un funcionario, o por más de un socio o accionista, se deberá repetir la información que a continuación se solicita por cada una de las vinculaciones a declarar.	La opción elegida en cuanto a la no declaración de vinculaciones implica la declaración expresa de la inexistencia de los mismos, en los términos del Decreto N° 202/17.

Vínculo

Persona con el vínculo

(Marque con una X donde corresponda y brinde la información adicional requerida para el tipo de vínculo elegido)

Persona jurídica (si el vínculo a declarar es directo de la persona jurídica declarante)	No se exige información adicional
Representante legal	Detalle nombres apellidos y CUIT
Sociedad controlante	Detalle Razón Social y CUIT
Sociedades controladas	Detalle Razón Social y CUIT
Sociedades con interés directo en los resultados económicos o Financieros de la declarante	Detalle Razón Social y CUIT
Director	Detalle nombres apellidos y CUIT
Socio o accionista con participación en la formación de la voluntad social.	Detalle nombres apellidos y CUIT
Accionista o socio con más del 5% del capital social de las sociedades sujetas a oferta pública	Detalle nombres apellidos y CUIT

Información adicional

¿Con cuál de los siguientes funcionarios?
(Marque con una X donde corresponda)

Presidente	
Vicepresidente	
Jefe de Gabinete de Ministros	
Ministro	
Autoridad con rango de ministro en el Poder Ejecutivo Nacional	
Autoridad de CORREDORES VIALES S.A. con capacidad para decidir sobre esta contratación	

En caso de haber marcado Ministro, Autoridad con rango de ministro en el Poder Ejecutivo Nacional o Autoridad con rango inferior a Ministro con capacidad para decidir sobre esta contratación complete los siguientes campos:

Nombres	
Apellidos	
CUIT	
Cargo	
Jurisdicción	

Tipo de vínculo

(Marque con una X donde corresponda y brinde la información adicional requerida para el tipo de vínculo elegido)

Sociedad o comunidad		Detalle Razón Social y CUIT.
Parentesco por consanguinidad dentro del cuarto grado y segundo de afinidad		Detalle qué parentesco existe Concretamente.
Pleito pendiente		Proporcione carátula, N° de expediente, fuero, jurisdicción, juzgado y secretaría intervinientes.
Ser deudor		Indicar motivo de deuda y monto

Ser acreedor		Indicar motivo de acreencia y monto.
Haber recibido beneficios de importancia de parte del funcionario		Indicar tipo de beneficio y monto estimado

Información adicional

La no declaración de vinculaciones implica la declaración expresa de la inexistencia de los mismos, en los términos del Decreto N° 202/17.

Firma y aclaración del declarante

Carácter en el que firma

Fecha

ANEXO "G"**DECLARACIÓN JURADA CÓDIGO DE ÉTICA Y PROGRAMA DE INTEGRIDAD**

Lugar y fecha _____

Señores CORREDORES VIALES S.A.
Ref.: Programa de Integridad y Código de Ética

Por medio del presente, declaro bajo juramento que he leído los documentos Programa de Integridad y Código de Ética de la empresa CORREDORES VIALES S.A. y que comprendo su contenido. Además, expreso mi compromiso con el cumplimiento de las normas y procedimientos contenidos en el mismo.

Entiendo que tengo la obligación de reportar toda infracción a dicho Programa de Integridad y Código de Ética, conforme lo establecido en estos documentos, sin importar la identidad de quien lo infrinja.

Nombre:

Apellido:

DNI:

Dirección de correo electrónico:

Fecha:

Firma:

ANEXO "H"**DECLARACIÓN JURADA SOBRE DEUDA TRIBUTARIA Y PREVISIONAL**

Sres. CORREDORES VIALES S.A.

El que suscribe (con poder suficiente para este acto), DECLARA BAJO JURAMENTO, que la firma CUIT N° no posee deuda exigible en concepto de obligaciones tributarias y previsional, de acuerdo con lo que establezca la reglamentación.

FIRMA: _____

ACLARACIÓN: _____

TIPO Y N° DOCUMENTO: _____

CARÁCTER: _____

LUGAR Y FECHA: _____

ANEXO "I"**DECLARACIÓN JURADA DE CASILLA DE CORREO ELECTRÓNICO**

Sres. CORREDORES VIALES S.A.

El que suscribe (con poder suficiente para este acto), DECLARA BAJO JURAMENTO, que la firma CUIT N° posee la casilla de correo electrónico.....y el número telefónico de contacto.....

FIRMA: _____

ACLARACIÓN: _____

TIPO Y N° DOCUMENTO: _____

CARÁCTER: _____

LUGAR Y FECHA: _____

ANEXO "J"**DECLARACIÓN JURADA DE COMPRE NACIONAL**

Sres. CORREDORES VIALES S.A.

El que suscribe (con poder suficiente para este acto), DECLARA BAJO JURAMENTO, que la oferta de la firma CUIT N° cumple con la Ley N° 27.437 (Compre Argentino y Desarrollo de Proveedores) y la Ley N° 18.875.

FIRMA: _____

ACLARACIÓN: _____

TIPO Y N° DOCUMENTO: _____

CARÁCTER: _____

LUGAR Y FECHA: _____

ANEXO "K"

REDETERMINACIÓN DE PRECIOS

Los importes del presente contrato estarán sometidos a la aplicación analógica de la metodología de Redeterminación de Precios que a continuación se detalla.

A los efectos de aplicar la presente metodología se tomará como "**mes base**" para la Redeterminación de Precios el mes calendario en el cual se produjo la presentación de la oferta económica.

Cuando proceda la Redeterminación de Precios, se considerará que a los servicios ejecutados en un determinado mes calendario le corresponden los precios calculados para ese mes calendario.

La redeterminación de los precios del contrato correspondiente a la parte de obra faltante de ejecutar y no atrasada respecto al Plan de Trabajo vigente se aplicará a partir de una variación de referencia superior al DOCE (12 %) respecto de los precios básicos de contrato, y luego cada vez que los precios redeterminados experimenten una variación superior al DOCE (12 %).

La fórmula para determinar si corresponde una Redeterminación de Precios en un determinado mes "i" de la obra se detalla a continuación:

$F_i = I_i / I_0$ donde: F_i = Factor de Redeterminación de Precios para un "mes i".

I_0 = Índice de Precios correspondientes al "mes base," o del mes en que se realizó una última redeterminación de precios.

I_i = Índice de Precios correspondientes al mes determinado "i".

I_0 e I_i se detallan más abajo.

Si F_i es mayor o igual que un 12% corresponde una redeterminación de precios.

El nuevo importe de los precios del contrato se calculará según la siguiente expresión:

$P_i = P_0 * C_R$ donde: P_0 = Precios básicos del Contrato ("mes base")

P_i = Precios redeterminados para el mes que corresponda una redeterminación

C_R = Coeficiente de Redeterminación de Precios

$C_R = I_i / I_0$

I_0 = Índice de Precios correspondientes al "mes base."

I_i = Índice de Precios del mes donde corresponde aplicar una redeterminación

Significado de I_{oeli} :

$$I_o = 0,22 * A1_o + 0,08 * A2_o + 0,38 * A3_o + 0,04 * A4_o + 0,13 * A5_o + 0,02 * A6_o + 0,03 * A7_o + 0,10 * A8_o$$

$$I_i = 0,22 * A1_i + 0,08 * A2_i + 0,38 * A3_i + 0,04 * A4_i + 0,13 * A5_i + 0,02 * A6_i + 0,03 * A7_i + 0,10 * A8_i$$

$A1_i, A2_i, A3_i, A4_i, A5_i, A6_i, A7_i,$ y $A8_i$: son los índices del mes en que se ejecutan los trabajos "i".

$A1_o, A2_o, A3_o, A4_o, A5_o, A6_o, A7_o,$ y $A8_o$: son los índices del mes base o del mes en que se realizó una última redeterminación de precios.

Camino

	Insumos	Referencia	Incidencia
A1	Mano de Obra	"Valores de Insumos Tabla I" publicados por la Dirección Nacional de Vialidad (DNV)	0,22
A2	Equipos - Amortización de Equipo	"Valores de Insumos Tabla I" publicados por la Dirección Nacional de Vialidad (DNV)	0,08
A3	Asfaltos, combustible y lubricantes	"Valores de Insumos Tabla I" publicados por la Dirección Nacional de Vialidad (DNV)	0,38
A4	Transportes	"Valores de Insumos Tabla I" publicados por la Dirección Nacional de Vialidad (DNV)	0,04
A5	Aceros - Hierro Aletado	"Valores de Insumos Tabla I" publicados por la Dirección Nacional de Vialidad (DNV)	0,13
A6	Cemento	"Valores de Insumos Tabla I" publicados por la Dirección Nacional de Vialidad (DNV)	0,02

A7	Costo Financiero	"Valores de Insumos Tabla I" publicados por la Dirección Nacional de Vialidad (DNV)	0,03
A8	Gastos Generales	"Valores de Insumos Tabla I" publicados por la Dirección Nacional de Vialidad (DNV)	0,10
			1,00

Nota importante: Se procederá a efectuar los cálculos y redeterminaciones con los índices provisorios o definitivos conocidos al momento del cálculo, no admitiéndose modificaciones o correcciones con los índices que sean emitidos con posterioridad.

ANEXO "L"**DECLARACIÓN JURADA SOBRE POLÍTICA DE INTEGRIDAD**

En mi carácter de, de, en adelante "la Empresa", me dirijo a ustedes a fin de responder y completar – en carácter de **DECLARACIÓN JURADA** – el cuestionario de conocimiento de terceros y cumplimiento establecido por **CORREDORES VIALES S.A.** en el marco de su Política de Integridad, conforme a lo establecido en el Artículo 28.5 del Pliego de Bases y Condiciones Generales (PBCG):

A) Listado de personas o sociedades que revisten calidad de propietarios, accionistas o beneficiarios finales de "la Empresa"

Nombre / Razón Social	CUIT / CUIL / DNI	Calidad

B) Listado de personas que poseen funciones como ejecutivos, directores, ejecutivos de cuentas y/o tienen nivel de responsabilidad en las operaciones de "la Empresa"

Nombre / Razón Social	CUIT / CUIL / DNI	Calidad

C) En los últimos TRES (3) años, las personas o sociedades que revisten calidad de propietarios, accionistas o socios beneficiarios finales y/o que poseen funciones como ejecutivos, directores, ejecutivos de cuentas y/o tienen nivel de responsabilidad en las operaciones de la Empresa que representa:

c.1. ¿han sido denunciados por hechos de corrupción, delitos de lavado de activos o cohecho, a título personal o en causas que involucran a “la Empresa” o debido al cargo que desempeñan en ella?

°Si

°No

c.2 ¿Poseen causas judiciales en trámite por delitos de este o similar tipo?

° Si

°No

c.3 ¿Tienen condenas penales en ejecución o cumplimiento?

°Si

°No

c.4 Si alguna de las respuestas fuera positiva, detalle:

- Las causas, juzgados en que tramitan y el tipo de procedimiento que se trata. Carátula:

Juzgado:

- Si el/los denunciados/condenados o “la Empresa” prestaron colaboración con la Justicia y/o se autodenunciaron en dichas causas. En tal caso, precise las medidas implementadas.

Si

No

Medidas implementadas:

- Si las causas poseen relación directa o indirecta con el objeto de la contratación.

Si

No

D) Asimismo, indique:

d.1 Qué medidas tomó en relación con el/los denunciados/condenados.

d.2 ¿Instrumentó políticas o procedimientos internos para evitar nuevos hechos de esta naturaleza por parte de las personas o sociedades que revisten calidad de propietarios, accionistas o socios beneficiarios y/o que poseen funciones como ejecutivos, directores y/o tienen nivel de responsabilidad en las operaciones de "la Empresa"? ¿Cuáles?

Si

No

Medidas implementadas:

d.3 ¿Las personas involucradas en dichas causas, han formado o formarán parte de su relación con **CORREDORES VIALES S.A.**?

°Si

°No

d.4 Si las personas enumeradas en el punto A, B o C son o han sido funcionarios públicos en los últimos TRES (3) años.

°Si

°No

d.5 ¿Las personas anteriormente enumeradas poseen posibles conflictos de intereses con respecto a su contratación por parte de **CORREDORES VIALES S.A.**?

°Si

°No

Precise el tipo de conflicto y determine su alcance.

E) En los últimos TRES (3) años han sido sancionados con la rescisión total o parcial o la extinción anormal de algún contrato de prestación de servicios similares a los que aquí se licitan, obras o concesiones viales y/o contratos PPP en el ámbito de la Administración Nacional, Provincial y/o Municipal, sus organismos descentralizados y/o empresas o sociedades de participación estatal mayoritaria en su conformación accionaria y/o en la formación de sus decisiones?

°Si

°No

¿Ha derivado alguna de ellas en acciones judiciales de cualquier naturaleza (cautelar, reclamativa, indemnizatoria, etc?)

°Si

°No

e.1. Si alguna de las respuestas precedentes fuera positiva, detalle:

- Jurisdicción, entidad, organismo descentralizado, empresa y/o sociedad en que ocurriera la rescisión y/o extinción anormal de uno o más contratos
- Enumeración de los contratos rescindidos y/o extinguidos, con expresión de las causales que dieron origen a tal/es rescisión/es y/o extinciones,
- Estado actual de cada situación en particular.

F) ¿Posee un Programa de *Compliance*, Política de Integridad, Código de Conducta o Políticas Anticorrupción?

Si

No

Realice una breve descripción y adjunte una copia para su conocimiento y evaluación.

G) En el carácter citado declaro que:

o Asumo el compromiso de "la Empresa" de abstenerse de dar u ofrecer dinero o cualquier dádiva a fin de que los directores, ejecutivos o empleados intervinientes hagan o dejen de hacer algo relativo a sus funciones o para que hagan valer la influencia de su cargo ante otros funcionarios o empleados, a fin de que hagan o dejen de hacer algo relativo a sus funciones, de manera directa o a través de terceros.

o Asumo el compromiso de "la Empresa" de abstenerse de ofrecer premios, comisiones, reconocimientos, obsequios o recompensas de ningún tipo a los directores, ejecutivos o empleados de **CORREDORES VIALES S.A.** que, de forma directa o indirecta, puedan afectar la ejecución del contrato.

o Las actividades de "la Empresa" serán desarrolladas en el marco de principios éticos de comportamiento, tomando las medidas necesarias a fin de que este compromiso de

no soborno y cumplimiento de las reglas aplicables sea acatado por todos nuestros directivos, gerentes y empleados.

o Asumo el compromiso de hacer conocer y obtener la conformidad y garantía de cumplimiento de cualquier tercero que pudiese trabajar con "la Empresa", sobre los que recaerá la responsabilidad que les correspondiere por sus acciones.

o La propuesta original, se trata de una oferta seria, con información fidedigna y no presentó un precio artificialmente bajo con la intención de buscar, mediante la ejecución del contrato, una compensación del precio a través de la reclamación de pagos adicionales. Se entiende que este compromiso no limita la posibilidad de acordar adicionales a los contratos por otros conceptos, cuando estos sean justos, debidamente sustentables y hubiesen sido previstos por la documentación licitatoria.

o Los datos informados coinciden con los declarados ante la Administración Federal de Ingresos Públicos (AFIP).

o He leído el cuestionario y toda la información incorporada en él -incluida toda la documentación que se acompaña como respaldo- y puedo afirmar que son verdaderos, correctos y se encuentran actualizados al día de la fecha, comprometiéndome a comunicar a **CORREDORES VIALES S.A.**, con TREINTA (30) días de anticipación todo cambio que modifique los términos de esta declaración.

o En caso de no haberlo realizado con anterioridad, me obligo a informar dentro de los cinco (5) días hábiles posteriores a su conocimiento, cualquier cambio en la información presentada, adjuntando la documentación respaldatoria pertinente.

o Asumo el compromiso de la sociedad cumplir con los principios y valores que guían el accionar de **CORREDORES VIALES S.A.** y las normas establecidas al efecto, declarando conocer dichas normas, el Convenio Celebrado con la Oficina de Fortalecimiento Institucional de la Provincia de Buenos Aires (OFI) y las obligaciones y compromisos asumidos en consecuencia, información que se encuentra disponible en el sitio oficial de **CORREDORES VIALES SA** www.corredoresvialessa.com.ar.

o Por medio del presente, otorgo permiso a **CORREDORES VIALES S.A.** y sus representantes para recabar información adicional relativa a empleadores anteriores, referencias comerciales, bancarias, informes del consumidor, representantes del gobierno y cualquier otro dato que resulta de interés a los mismos efectos señalados, para verificar los datos informados.

o Asimismo, autorizo a **CORREDORES VIALES S.A.** a mantener actualizada dicha información, a través de controles posteriores, siendo facultad de la citada empresa suspender los pagos, cancelar el servicio y/o la prestación brindada, en caso de obtener o recibir información que contradiga los datos aportados y pueda resultar violatoria los términos de su Política de Integridad o del marco jurídico provincial, nacional o

internacional, específicamente, en cuestiones de integridad empresarial, honestidad, transparencia y lealtad.

Firma y aclaración

Firma y aclaración



corredores
viales

TRAMO VIII

OBRA:

ROTONDA RN N°7 Y RP N°10

Mejora de Intersección en Acceso a General Levalle

PRESIDENTE ROQUE SÁENZ PEÑA

PROVINCIA DE CORDOBA

AÑO 2021

MEMORIA DESCRIPTIVA

Contenido

1. OBJETIVO	3
2. UBICACIÓN.....	3
3. IMÁGENES SITUACIÓN ACTUAL.....	5
4. CARACTERÍSTICAS DE LA PROPUESTA	7
5. BENEFICIARIOS	7
6. ALCANCE DEL PLIEGO	7
7. OBRAS COMPRENDIDAS EN EL PRESENTE PLIEGO	8
8. REGLAMENTOS	8
9. RESPONSABILIDAD DEL CONTRATISTA	10
9.1. Estudio de la Obra	10
9.2. Interpretación de la Documentación	10
9.3. Presentación de Documentación	11
9.4. Interferencias – Hechos existentes	11
9.5. Plan de Trabajos	11
9.6. Responsables de Obra	12
9.7. Reuniones de Coordinación.....	12
9.8. Aprobación de los Trabajos	12
9.9. Registro de los Trabajos.....	12
9.10. Elaboración de Planos Ejecutivos de Obra	12
9.11. Elaboración de Planos Conforme a Obra.....	12
9.12. Elaboración de Documentación para Certificación	13
10. ESPECIFICACIONES TÉCNICAS PARA EL PROYECTO EJECUTIVO.....	13
10.1.1. Paquete estructural	13
10.2. Parámetros Geométricos a tener en cuenta - Rotonda	15
10.3. Sistema de Iluminación Vial.....	15
11. PLAZO DE OBRA.....	16
12. VISITA A ZONA DE OBRA.....	16

1. OBJETIVO

La presente obra pretende reacondicionar la infraestructura vial existente en la intersección de la ruta nacional N°7 y la ruta provincial N°10, coincidente con el acceso a la Localidad de General Levalle. Resulta una alternativa de gran recurrencia por el flujo vehicular pasante por la RN N°7 cuyo TMDA es de aproximadamente 3500 veh/día, mientras que el que intercambia por RP N°10 es significativamente menor pero se ve fuertemente incrementado en épocas de cosecha.

Se pretende reformular la intersección existente cuyo diseño actual es a nivel tipo “+” de 4 ramas, casi ortogonal (ángulo encuentro mayor de 80°) con buenas condiciones de visibilidad. No presenta ensanches para giros a la derecha o a la izquierda pero las banquetas son pavimentadas en toda la intersección. Tanto la RN N° 7 como la RP N°10 están conformadas por una calzada bidireccional de 7,30m de ancho.

La modificación de la actual intersección permitirá por medio de una rotonda de radio interno 34m ordenar adecuadamente el flujo de tránsito proveniente de las distintas zonas, al mismo tiempo que se logra la disminución progresiva de la velocidad de los vehículos que circulan por la RN N°7, por medio de las ramas de aproximación, para llegar de forma segura al cruce de rutas desde los distintos puntos mencionados anteriormente, evitando de esta forma todo tipo de accidentes viales.

2. UBICACIÓN

La obra se ubica en el Tramo VIII de la red de Corredores Viales concesionados por Vialidad Nacional, en el Km 540,19 de la RN N°7, donde se encuentra el cruce de la RP N°10 que sirve de acceso a la Localidad de General Levalle hacia el norte, en el departamento de Presidente Roque Sáenz Peña, Provincia de Córdoba.

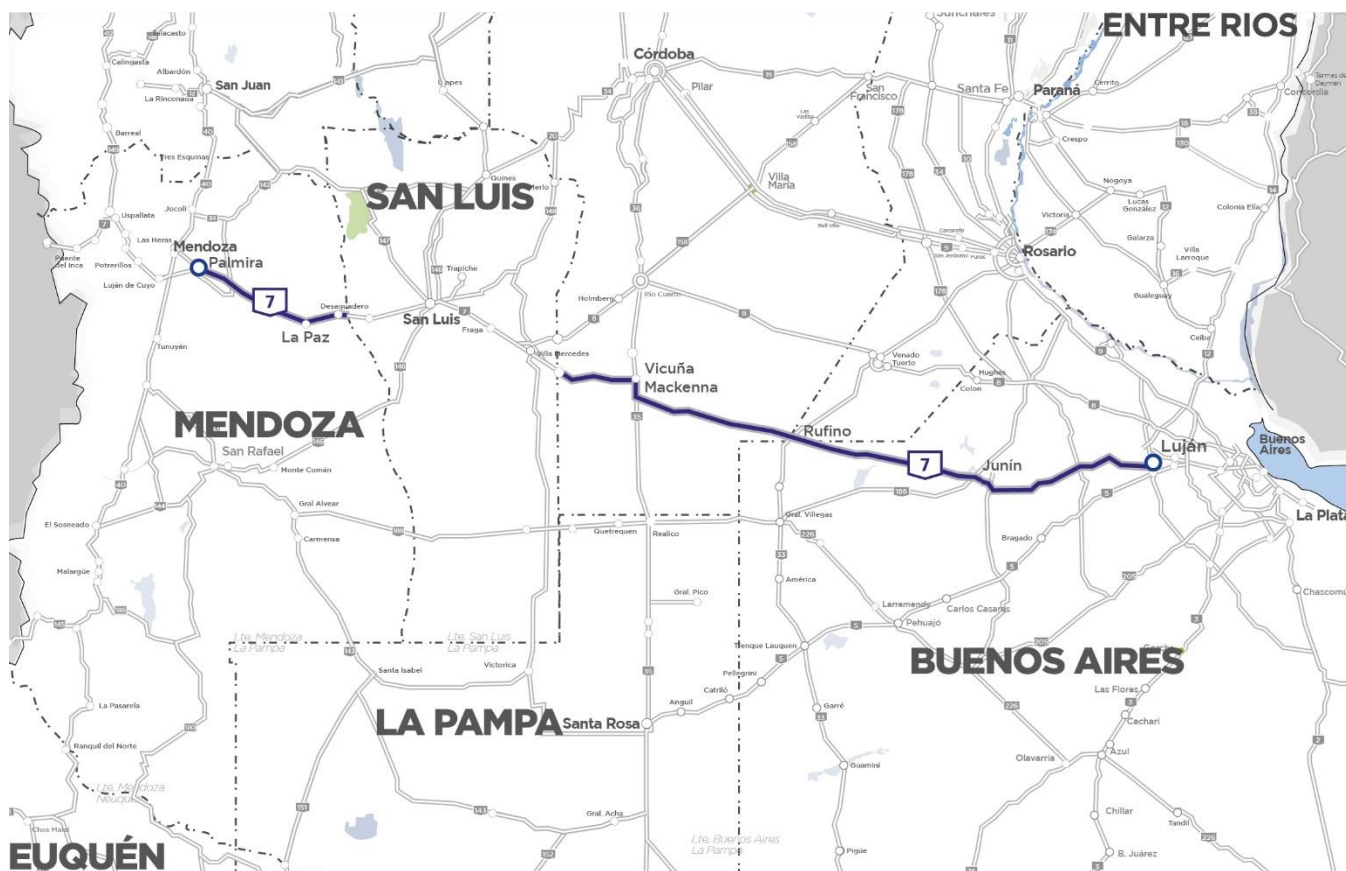


Imagen 2.1 – Tramo VIII de Corredores Viales

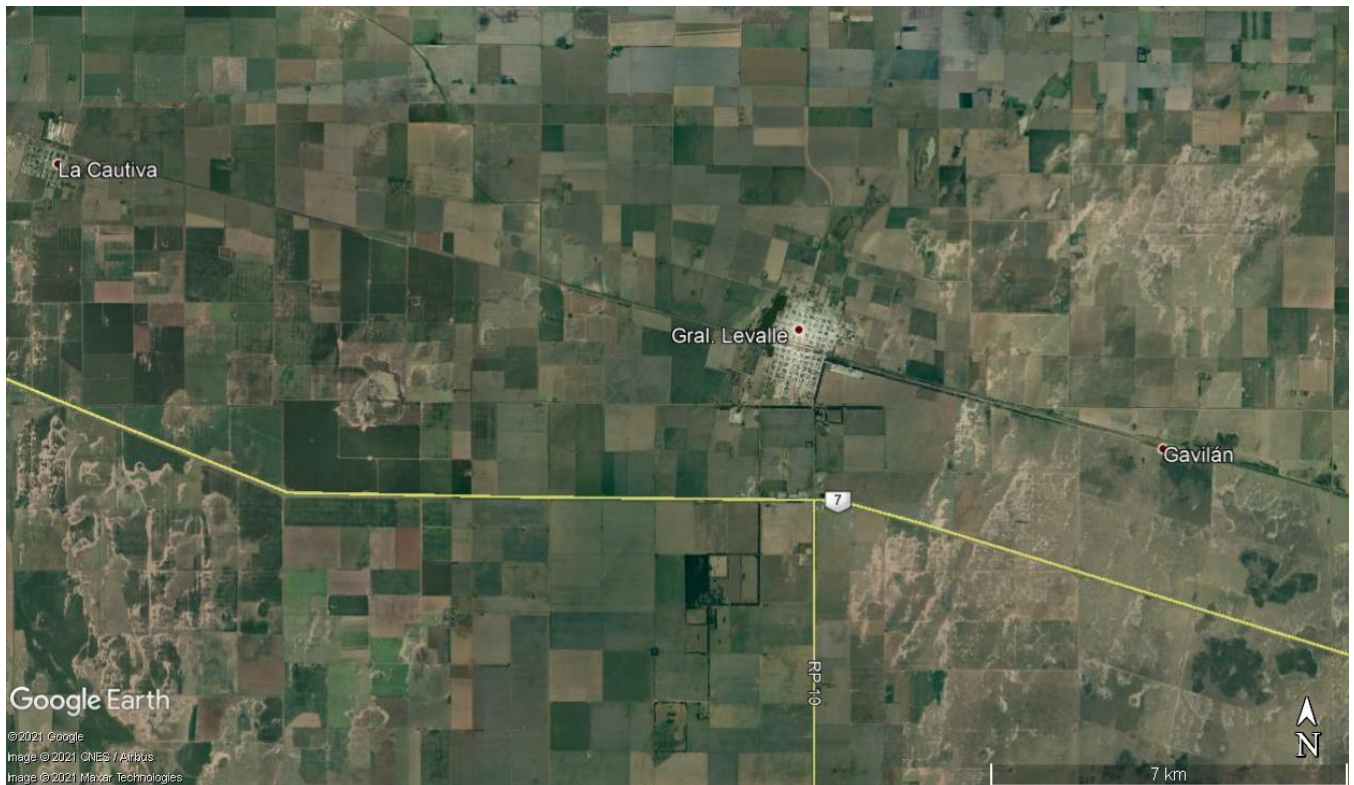


Imagen 2.2 – Imagen Aérea Departamento de Pte. R.S.Peña (RN N°7 y RP N°10)



Imagen 2.3 – Imagen Aérea Intersección RN N°7 y RP N°10

3. IMÁGENES SITUACIÓN ACTUAL



Imagen 3.1 – Vista de RN N°7 hacia el Oeste



Imagen 3.2 – Vista de RN N°7 hacia el Este



Imagen 3.3 – Vista de RP N°10 hacia el Norte (Acceso Gral. Levalle)



Imagen 3.4 – Vista de RP N°10 hacia el Sur

4. CARACTERÍSTICAS DE LA PROPUESTA

Para la elaboración de la oferta y posterior ejecución de la obra se deberán respetar todos los cómputos, planos, y demás anexos con todas las especificaciones técnicas del presente pliego, que son complementarias a los pliegos y normas mencionadas en el punto 8 de la presente documentación.

Los trabajos deberán ser finalizados conforme a su fin, incluyendo todos los elementos y tareas necesarias para una prolija terminación y un correcto funcionamiento, aun cuando no se mencionen explícitamente en pliego o planos.

Será obligación del adjudicatario la presentación de Proyectos Ejecutivos de obra, que incluyan la ingeniería de detalle, así como la presentación de muestras y ensayos de los materiales.

Como parte indispensable del Proyecto a presentar se requiere un estudio detallado de funcionamiento hidráulico antes y después de la ejecución de la obra. La obra nueva no debe, bajo ningún punto de vista de empeorar el funcionamiento hidráulico actual.

El diseño geométrico presentado en el presente pliego podrá ser modificado por propuestas superadoras que no alteren sustancialmente el volumen de obra, el cual será evaluado por la inspección de obra para su aprobación. Las propuestas deben ser debidamente justificada en el Proyecto Ejecutivo. Como premisa fundamental se debe tener en cuenta que no se realizaran expropiaciones para la ejecución de las obras.

5. BENEFICIARIOS

Conforme a la ubicación y objetivo de la presente obra, los usuarios originarios de las zonas aledañas y locales podrán beneficiarse satisfactoriamente del readecuamiento de la intersección vial a intervenir, garantizando seguridad y comodidad, para lograr agilidad en las logísticas de transporte que implique esta zona de la red vial a intervenir.

6. ALCANCE DEL PLIEGO

El Pliego de Especificaciones Técnicas tiene como finalidad dar el lineamiento de las especificaciones de aplicación para la construcción y/o tareas que integren las obras a realizarse, motivo de la presente licitación, completando las indicaciones del Pliego de Condiciones Generales y el Pliego de Condiciones Particulares.

El detalle aquí suministrado tiene por objeto facilitar la lectura e interpretación del mismo, a los efectos de la presentación de la oferta y la posterior ejecución de la obra, y no dará lugar a reclamo de ningún tipo en concepto de adicionales por omisión y/o divergencia de interpretación.

Se estipulan las condiciones y relación en que debe desenvolverse el Contratista en lo que se refiere a la realización y marcha de los trabajos que aquí se especifican y a las instrucciones, supervisión y/o aprobación que deba requerir a la Inspección de Obra para su correcta ejecución.

7. OBRAS COMPRENDIDAS EN EL PRESENTE PLIEGO

Son las necesarias para materializar las obras que se aprueben en el Proyecto Ejecutivo y esta a su cargo la provisión de materiales, mano de obra, plantel, equipo y toda/s otra/s provisión/es y/o trabajos que, sin estar específicamente detallados en la Documentación Licitatoria, sean necesarios para la terminación de las obras de acuerdo a su fin y resulte necesario para la ejecución de los mismos.

8. REGLAMENTOS

Los Trabajos de ejecución y los materiales deberán cumplir, además de lo establecido en estas especificaciones, con los Reglamentos Complementarios. Se remite a la interpretación de los mismos para aclaración de dudas y/o insuficiencias de las especificaciones que pudieran originarse.

Si las exigencias de las normas y reglamentaciones citadas obligaran a realizar trabajos no previstos, el Contratista deberá comunicarlo en forma fehaciente a la Inspección de Obra a efectos de salvar las dificultades que se presentaren, ya que posteriormente la Inspección de Obra no aceptará excusas por omisiones o ignorancia de reglamentaciones vigentes que pudieran incidir sobre la habilitación de los trabajos.

Los Reglamentos cuyas disposiciones se prescriben como complementarias son:

General

- PLIEGO DE ESPECIFICACIONES TECNICAS GENERALES – Publicación 101/102 – Edición 1998 - DNV.
- IRAM - NORMAS DEL INSTITUTO ARGENTINO DE NORMALIZACIÓN Y CERTIFICACIÓN ARGENTINA.
- VN-E - NORMAS DE ENSAYO DE LA DNV.
- REGLAMENTOS Y RECOMENDACIONES CIRSOC.
- ESTRUCTURAS DE HORMIGÓN ARMADO: CENTRO DE INVESTIGACIONES DE LOS REGLAMENTOS NACIONALES DE SEGURIDAD PARA LAS OBRAS CIVILES (C.I.R.S.O.C.).
- ESTRUCTURAS METÁLICAS: REGLAMENTOS NACIONALES DE SEGURIDAD PARA OBRAS CIVILES (C.I.R.S.O.C.)

Específicas por Rubro

Hormigón

- PLIEGO DE ESPECIFICACIONES TECNICAS GENERALES PARA PAVIMENTOS DE HORMIGÓN (D.N.V. – 2017).
- PLIEGO DE ESPECIFICACIONES TECNICAS GENERALES PARA PAVIMENTOS DE HORMIGÓN, CON APORTE DE HORMIGON RECICLADO (D.N.V. – 2017).

Memoria Descriptiva

Código: 142209

Asfalto

- PLIEGO DE ESPECIFICACIONES TECNICAS GENERALES PARA CONCRETOS ASFÁLTICOS EN CALIENTE Y SEMICALIENTE DEL TIPO DENSOS (D.N.V. – 2017).
- PLIEGO DE ESPECIFICACIONES TECNICAS GENERALES PARA CONCRETOS ASFÁLTICOS EN CALIENTE Y SEMICALIENTE DEL TIPO DENSOS, CON APORTE DE RAP (D.N.V. – 2017).
- PLIEGO DE ESPECIFICACIONES TECNICAS GENERALES PARA MICROAGLOMERADOS ASFÁLTICOS EN CALIENTE Y SEMICALIENTE DEL TIPO F (D.N.V. – 2017).
- PLIEGO DE ESPECIFICACIONES TECNICAS GENERALES PARA MICROAGLOMERADOS ASFÁLTICOS EN CALIENTE Y SEMICALIENTE DEL TIPO M (D.N.V. – 2017).
- PLIEGO DE ESPECIFICACIONES TECNICAS GENERALES PARA CONCRETOS ASFÁLTICOS EN CALIENTE Y SEMICALIENTE DEL TIPO SMA (D.N.V. – 2017).
- PLIEGO DE ESPECIFICACIONES TECNICAS GENERALES PARA CONCRETOS ASFÁLTICOS EN CALIENTE Y SEMICALIENTE DEL TIPO DRENANTES (D.N.V. – 2017).
- PLIEGO DE ESPECIFICACIONES TECNICAS GENERALES PARA MEZCLA ARENA ASFALTO EN CALIENTE Y SEMICALIENTE (D.N.V. – 2017).
- PLIEGO DE ESPECIFICACIONES TECNICAS GENERALES PARA RIEGOS DE LIGA CON EMULSIONES ASFÁLTICAS (D.N.V. – 2017).
- PLIEGO DE ESPECIFICACIONES TECNICAS GENERALES PARA RIEGOS DE IMPRIMACIÓN CON EMULSIONES ASFÁLTICAS (D.N.V. – 2017).
- PLIEGO DE ESPECIFICACIONES TECNICAS GENERALES PARA RIEGOS DE CURADO CON EMULSIONES ASFÁLTICAS (D.N.V. – 2017).
- PLIEGO DE ESPECIFICACIONES TECNICAS GENERALES PARA MICROAGLOMERADOS ASFÁLTICOS EN FRÍO (D.N.V. – 2017).
- PLIEGO DE ESPECIFICACIONES TÉCNICAS GENERALES PARA TRATAMIENTOS BITUMINOSOS SUPERFICIALES (D.N.V. – 2017).
- PLIEGO DE ESPECIFICACIONES TECNICAS GENERALES PARA REPARACIÓN DE DEPRESIONES Y BACHES CON MEZCLA ASFÁLTICA EN CALIENTE Y SEMICALIENTE (D.N.V. – 2017).

Señalamiento

- MANUAL DE SEÑALAMIENTO HORIZONTAL - Dirección Nacional de Vialidad, aprobado por resolución 2501/2012, Edición 2012
- MANUAL DE SEÑALAMIENTO VERTICAL - Dirección Nacional de Vialidad, Edición 2017
- ESQUEMAS DE SEÑALAMIENTO TRANSITORIO - Dirección Nacional de Vialidad, Edición 2019

Iluminación Vial

- PLIEGO DE ESPECIFICACIONES TÉCNICAS PARTICULARES PARA ILUMINACIÓN (DNV – EDICIÓN 2017).
- INSTALACIONES ELÉCTRICAS: REGLAMENTO PARA INSTALACIONES ELÉCTRICAS Y ASOCIACIÓN ARGENTINA DE ELECTRÓNICA.

Defensas

- INSTRUCTIVO SOBRE PROCEDIMIENTO ADMINISTRATIVO DE CERTIFICACIÓN DE SISTEMAS DE CONTENCIÓN LATERAL

Otras

- LEY DE TRÁNSITO (LEY 24.449), CON SUS MODIFICATORIAS Y DECRETOS REGLAMENTARIOS VIGENTES.
- AASHTO - AMERICAN ASSOCIATION OF STATE HIGHWAYS AND TRANSPORTATION OFFICIALS, USA
- ASTM - AMERICAN SOCIETY FOR TESTING AND MATERIALS, USA.

9. RESPONSABILIDAD DEL CONTRATISTA

La totalidad de la documentación presentada por la Inspección de Obra debe tomarse como anteproyecto. Los planos definitivos, replanteos, cálculos estructurales y/o de instalaciones finales deberán ser ejecutados en su totalidad por el Contratista.

9.1. Estudio de la Obra

En el Proyecto Ejecutivo deberá estudiar todos los aspectos que influyen en la ejecución de los trabajos, así como también toda la documentación referida a ella, que integra esta licitación. Asume, por lo tanto, plenamente su responsabilidad y en consecuencia no podrá manifestar ignorancia ni disconformidad con ninguna de las condiciones inherentes al proyecto o a la naturaleza de la obra, ni efectuar reclamos extra contractuales de ninguna especie.

La Contratista no podrá eximirse de su responsabilidad técnica en función de realizar los trabajos de acuerdo a estas especificaciones y/o a la documentación adjunta y/o a las instrucciones que le imparta la Inspección de Obra. Deberá realizar los trabajos de acuerdo a las reglas del arte, de manera tal que resulten completos y adecuados, aunque en los planos y especificaciones no figuren todos los detalles necesarios.

9.2. Interpretación de la Documentación

El Contratista es responsable por la correcta interpretación de los planos y la totalidad de la documentación técnica de la obra. Los errores que eventualmente pudiese contener la documentación técnica de contratación

Memoria Descriptiva

Código: 142209

que no hubieren merecido consultas o aclaraciones en su oportunidad por parte del Contratista, no serán motivo de reconocimiento adicional alguno, ni de circunstancia liberatoria de sus responsabilidades.

9.3. Presentación de Documentación

La documentación presentada por el Contratista en la forma y plazos previstos será evaluada en primera instancia y aprobada por el Área Técnica a cargo de la Gerencia de Obras de CVSA y luego enviada a DNV para su validación o aprobación.

Una vez aprobada la documentación se deberá presentar DOS copias en papel una para la Contratista y una para la Inspección de Obra.

El Contratista deberá exhibir tantas veces como reclame la Inspección de Obra, la documentación referida a seguros del personal y terceros, como así también los correspondientes a los aportes de las leyes previsionales.

9.4. Interferencias – Hechos existentes

Se deberán relevar todas las interferencias existentes y realizar el corrimiento de las que fuera necesario para la correcta ejecución de la obra, cumpliendo con toda la normativa vigente del sector.

Deberá gestionar y solicitar ante cada una de las empresas de servicios (agua, gas, luz, cloacas, cable, datos, telefonía, etc.) las interferencias, los permisos, la documentación pertinente y solicitar las inspecciones de obras, para poder coordinar los trabajos previstos por las mismas y no ocasionar roturas posteriores a la terminación del proyecto. Así también deberá informar con debida anticipación a la entidad municipal correspondiente, cortes viales necesarios para necesidad de ejecución de obras complementarias y programar en conformidad de ambas partes los desvíos y señalización provisoria a disponer para seguridad de usuarios vehiculares y habitantes próximos a las zonas de trabajo.

Asimismo, deberá informar sobre:

1. Fecha de inicio de los trabajos
2. Cambios en el proyecto que puedan afectar las instalaciones de las empresas
3. Plano con la delimitación exacta del área de intervención

También se realizará el relevamiento de los monumentos y construcciones existentes para verificar que no interfieran con la planimetría del proyecto y así evitar el traslado de los mismos. En el caso de que no fuera posible materializar el proyecto sin trasladarlos, se deberán realizar los trámites ante el municipio y organismos correspondientes para la reconstrucción de los mismos en los sectores indicados por estos.

9.5. Plan de Trabajos

La Contratista propondrá un Plan de Trabajos General y uno Particular para cada intervención que le sea solicitada, debiendo presentar ambos en formato Project y Excel. El mismo deberá detallar cada una de las tareas comprendidas en la realización de las tareas a desarrollar, en forma cronológica indicando fecha de inicio y fin de cada una de ellas, previendo y contemplando la posibilidad de superposición o no, entre las mismas, ajustado al plazo final indicado en el pliego para su aprobación por la Inspección de Obra. El plan de trabajos, asimismo, deberá especificar los recursos materiales, equipamiento y de mano de obra implicados en cada tarea, para poder prever, garantizar y controlar su efectiva presencia en obra.

Las tareas se iniciarán una vez que la Inspección de Obra apruebe este Plan de Trabajos con las modificaciones y correcciones que crea oportuno.

9.6. Responsables de Obra

La Contratista deberá considerar entre sus obligaciones, asignar como responsable a cargo de la obra a un ingeniero civil con al menos 3 años de experiencia en obras viales de similar envergadura, el cual cumplirá las funciones de Representante Técnico.

Asimismo, el Contratista deberá asignar mediante nota de pedido una determinada cantidad de jefes de obra, acorde a la magnitud de las obras abordadas.

La permanencia de los distintos jefes de obra en la obra no exceptúa al representante técnico de ninguna de sus responsabilidades ni de su debida permanencia en obra.

9.7. Reuniones de Coordinación

El Contratista deberá considerar entre sus obligaciones, la de asistir con participación de su representante técnico, y, la eventual, de los técnicos responsables de la obra, por las distintas empresas a cargo de subcontratos especializados, a aquellas reuniones promovidas y presididas por la Inspección de Obra.

9.8. Aprobación de los Trabajos

Al iniciar cada trabajo el Contratista deberá pedir la presencia de la Inspección de Obra, la que verificará el estado del material y los elementos que serán empleados en las tareas que se traten. La Inspección de Obra podrá efectuar toda inspección en obrador, depósito y/u oficina del Contratista que estime oportuna, a efecto de tomar conocimiento de los materiales empleados y condiciones de depósito y/o de la marcha y el estado de los trabajos realizados para sí o a través de empresas subcontratadas.

El Contratista sólo podrá subcontratar los trabajos con las firmas y en los rubros aprobados por la Inspección de Obra. Para el caso en que por razones de programación necesitará subcontratar algún otro trabajo no previsto en su propuesta o sustituir al subcontratista ofrecido, deberá requerir la previa autorización de la Inspección de Obra. En ningún caso la subcontratación autorizada significará relevar al Contratista de sus responsabilidades por estricto cumplimiento del contrato.

9.9. Registro de los Trabajos

El Contratista llevará a cabo un registro diario de la marcha de las obras, siguiendo el formato del parte diario. Los partes diarios deberán presentarse diariamente por duplicado, de modo tal que una copia sea entregada a la oficina técnica de la Inspección de Obra.

En los mismos, se deberá incorporar la cantidad de operarios, estado del tiempo, tareas desarrolladas, maquinarias, elementos de trabajo y cualquier otro dato que solicitase la Inspección de Obra.

9.10. Elaboración de Planos Ejecutivos de Obra

El Contratista deberá presentar, para aprobación de la Inspección de Obra, los planos ejecutivos de replanteo, con detalles a destacar previos a la ejecución de la obra, datos de cateos realizados y estructura de perfiles tipos, niveles, etc. Se deberán realizar para cada intervención.

Esta documentación ejecutiva deberá ser entregada con un mínimo de (7) siete días previo a la efectiva prosecución de cada trabajo. La totalidad de la documentación deberá estar realizada sobre planos de agrimensura, con las medidas verificadas en obra, garantizando la total veracidad de geometrías y distancias. Se entregarán tres copias impresas y una en formato digital.

9.11. Elaboración de Planos Conforme a Obra

Se trata de planos donde figuran los trabajos ejecutados al fin de los mismos.

Se deberán presentar contemplando cada uno de los trabajos que forma parte de la obra en cuestión, considerando cada aspecto interviniente (Diseño Geométrico, Altimetría, Hidráulica, Señalización, iluminación, etc) a fin de dar respaldo a cada labor realizada.

Su ejecución es obligatoria y previa aprobación de la Inspección, debe acompañar el certificado mensual correspondiente para que se haga efectivo el pago y recepción provisoria.

9.12. Elaboración de Documentación para Certificación

Se trata de planos que acompañan a los certificados mensuales. Se deberá representar la ejecución de todas las tareas a certificar. Estas se verán reflejadas según su correspondiente ítem.

Todas las superficies deberán estar acotadas. Las mismas deberán corresponder y respaldar las actas de medición para cada ítem.

10. ESPECIFICACIONES TÉCNICAS PARA EL PROYECTO EJECUTIVO

Para la elaboración del Proyecto Ejecutivo y la posterior aplicación en la ejecución de la obra se deberán tomar en cuenta los siguientes lineamientos.

10.1.1. Paquete estructural

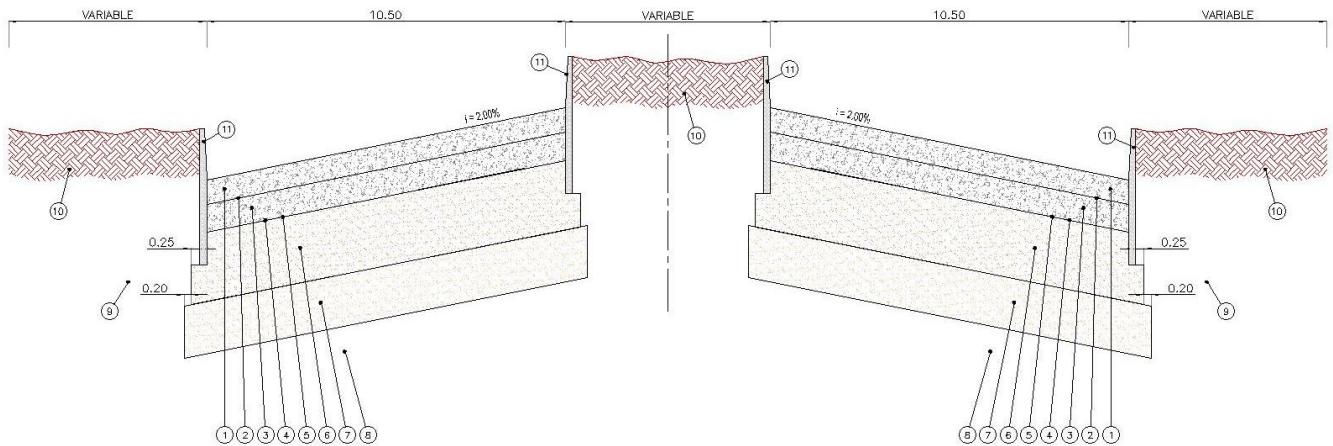
Se plantea la utilización de los siguientes paquetes estructurales de pavimento flexible:

- 1) en calzada en inicio de obra RNN°7 y RPN°10 el indicado en el Perfil Tipo 1.
- 2) en calzada en carril de aproximación y salida de Rotonda sentido RN N°7 el indicado en el Perfil Tipo 2.
- 3) en calzada anular en Rotonda sin cordón externo el indicado en el Perfil Tipo 3.
- 4) en calzada anular en Rotonda con cordón externo el indicado en el Perfil Tipo 4.

Todos estos se muestran en detalle en el Anexo II – Legajo de Planos – Planos de Perfiles Tipos. Los mismos deberán ser verificados con el cálculo estructural correspondiente, considerando el tránsito actual y futuro de la zona. Esto deberá ser incluido en el Proyecto Ejecutivo a presentar para su análisis y aprobación por parte de la inspección de obra.

A continuación mostramos un perfil de paquete estructural propuesto para la obra y hacemos un repaso de la composición de las distintas capas:

PERFIL TIPO N°4 (OB 08)
Calzada Anular en Rotonda con Cordón Externo
Escala Horizontal: 10:1
Escala Vertical: 100:1



Referencias:

- ① Carpeta de Concreto Asfáltico en Caliente Tipo CAC D19 con AM3, Espesor 0,06m
- ② Riego de Liga con Emulsión Asfáltica CRRm
- ③ Base de Concreto Asfáltico en Caliente Tipo CAC D19 con CA30, Espesor 0,08m
- ④ Riego de Liga con Emulsión Asfáltica CRR
- ⑤ Riego de Curado con Emulsión Asfáltica Convencional Tipo CRR
- ⑥ Base de Estabilizado Granular tratada con cemento, 25 kg/cm² < RCS < 30 kg/cm², Espesor 0,20m
- ⑦ Sub-Base Granular, VSR>40%, Espesor 0,18m
- ⑧ Subrasante mejorada o tratada con Cal, VSR>10%
- ⑨ Terraplén con Compactación Especial según Especificaciones.
- ⑩ Relleno con Suelo-Pasto para Canteros e Isletas.
- ⑪ Cordón Tipo A o B, según Plano Tipo H-8431.

Los espesores deberán ser debidamente justificados en el Proyecto Ejecutivo teniendo en cuenta el tránsito presente y futuro que pueda tener el tramo.

En los sectores en los que el paquete se ubique en estructuras de paquetes existentes se podrá prescindir de las capas de subrasante y subbase apoyando la base sobre la estructura existente debidamente recompactada. De optar por esta alternativa se deberá justificar y ser aprobada por la Inspección de Obra.

La pendiente transversal de la calzada será de 2% a no ser que esta tenga que ser afectada por peraltes en curvas.

Se deberán tener en cuenta los Perfiles Tipo indicados en los planos adjuntos al presente pliego.

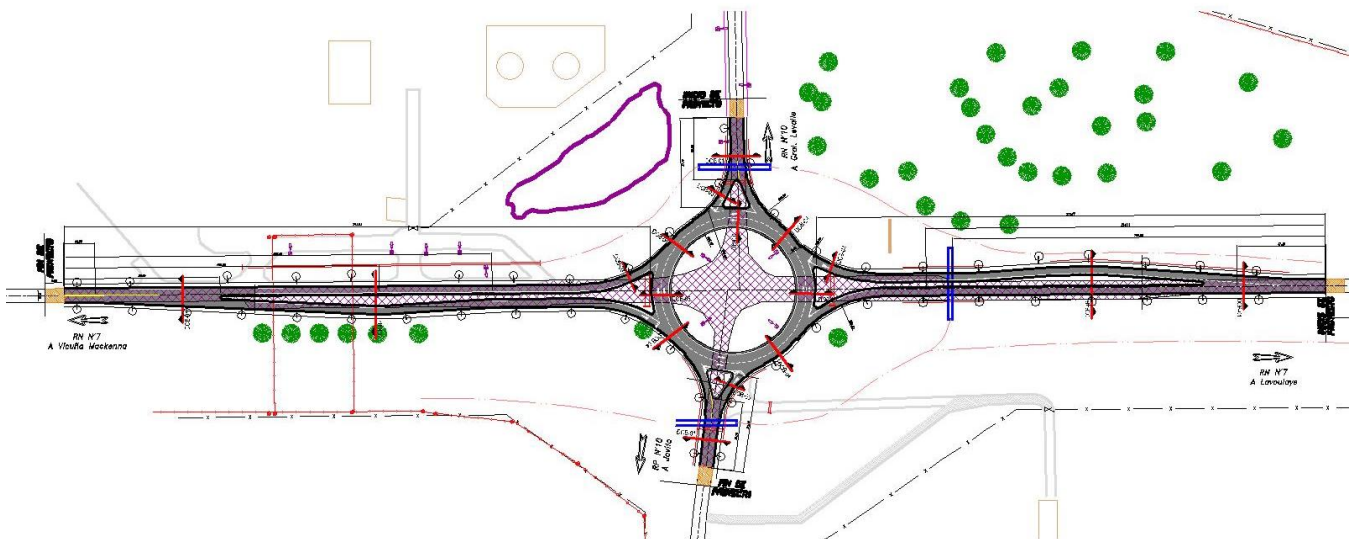
10.2. Parámetros Geométricos a tener en cuenta - Rotonda

Para el diseño geométrico se propone tener en cuenta los siguientes parámetros.

Los parámetros indicados en esta sección podrán ser ajustados y modificados siempre y cuando estén correctamente justificados en el Proyecto Ejecutivo.

Como premisa para el diseño geométrico se debe tener en cuenta que las modificaciones que se realicen son las obras mejoren la serviciabilidad del tramo a intervenir.

Se propone la realización de una rotonda de radio interno de 34m y calzada anular de ancho 9m, con transiciones y curvas de aproximación de entre 280m y 320m de longitud y ancho de carril de 4,50m en el sentido de la RN N°7. Ver detalles en el plano de Obra Básica. A continuación, se muestra una imagen de la planimetría de la obra propuesta:



PLANIMETRÍA ROTONDA - INTERSECCIÓN RNN°7 Y RPN°10

10.3. Sistema de Iluminación Vial

Se deberá realizar la modernización del sistema de iluminación existente por medio de una nueva tecnología adaptándolo a la nueva geometría propuesta.

El sistema de iluminación existente, que no será reutilizado, deberá ser removido y entregados los materiales al ente correspondiente.

El nuevo proyecto propone materializar el sistema de iluminación de la Rotonda con un total de 48 luminarias. Teniendo en cuenta que en la intersección existen 4 luminarias, se podrá hacer uso de estas columnas siempre y cuando cumplan con todas las especificaciones solicitadas en los pliegos vigentes, acondicionando las mismas y reubicándolas en la posición que indica la nueva planimetría de luminarias. Las columnas nuevas deberán ser geoméricamente iguales a las existentes para no alterar la arquitectura general.

Se propone el reemplazo de las luminarias existentes por artefactos de iluminación del tipo LED. La separación entre columnas no será mayor a 30m (tal como indica el plano de iluminación del anexo), definiendo la misma por medio del cálculo correspondiente, el cual deberá respetar todos los lineamientos indicados en el PETP.

Para la alimentación de los tableros de comando y distribución se deberá analizar y contemplar la extensión de las líneas de media tensión y construcción de SET necesarias a tal efecto.

Todo esto deberá quedar claramente reflejado en el Proyecto Ejecutivo.

11. PLAZO DE OBRA

Para la terminación de la obra se ha fijado el plazo de 180 días.

De acuerdo al plazo de obra total previsto, se deberá considerar el sistema de Redeterminación de precios.

12. VISITA A ZONA DE OBRA

El Contratista podrá efectuar, a su exclusivo costo, una visita a la zona de obra, a fin de tomar conocimiento del sector y las obras a ejecutar.

A continuación, se indica el responsable por parte de Corredores Viales S.A., a contactar para llevar adelante la mencionada visita:

Nombre: Ing. Daniel Ramirez

Teléfono: 11 2838 9627

Mail: ingeram37@gmail.com



Corredores Viales
Sociedad Anónima

**Hoja Adicional de Firmas
Informe Gráfico**

Número:

Referencia: Tr. VIII - RN N°7 Km540 Acc. Gral. Levalle_CORDOBA - Memoria Descriptiva

El documento fue importado por el sistema GEDO con un total de 16 pagina/s.

Digitally signed by GDE Corredores Viales SA
DN: cn=GDE Corredores Viales SA, c=AR, o=Corredores Viales SA, ou=Subgerencia de Tecnologia
de la Informacion, serialNumber=CUIT 30715804812
Date: 2021.09.17 11:44:13 -03'00'

Digitally signed by GDE Corredores Viales SA
DN: cn=GDE Corredores Viales SA, c=AR, o=Corredores
Viales SA, ou=Subgerencia de Tecnologia de la
Informacion, serialNumber=CUIT 30715804812
Date: 2021.09.17 11:44:14 -03'00'

TRAMO VIII

OBRA:

ROTONDA RN N°7 Y RP N°10

Mejora de Intersección en Acceso a General Levalle

PRESIDENTE ROQUE SÁENZ PEÑA

PROVINCIA DE CORDOBA

AÑO 2021

**ESPECIFICACIONES TÉCNICAS
PARTICULARES**

Contenido

GENERALIDADES.....	4
ÍTEM N° 1: Proyecto Ejecutivo.....	4
ITEM N° 2: Acero ADN420 para Alcantarillas	5
ÍTEM N° 3: Baranda Metálica de Defensa	6
ÍTEM N° 4: Base Asfáltica Tipo CAC D-19 c/CA30	7
ÍTEM N° 5: Base de Estabilizado Granular tratada con cemento, 25 kg/cm ² < RCS < 30 kg/cm ²	8
ÍTEM N° 6: Caño H°A° s/ Plano Tipo A-82.....	10
ITEM N° 7: Carpeta Asfáltica Tipo CAC D-19 c/AM3.....	11
ITEM N° 8: Cordón Emergente de Altura Constante Tipo A s/Plano Tipo H-8431	12
ITEM N° 9: Demarcación Horizontal Termoplástica por Extrusión 3mm	13
ITEM N° 10: Demarcación Horizontal Termoplástica por Pulverización	13
ITEM N° 11: Demolición de Estructuras	13
ITEM N° 12: Demolición de Pavimento	14
ITEM N° 13: Enripiado.....	15
ITEM N° 14: Excavación No Clasificada.....	15
ITEM N° 15: Excavación para Obras de Arte.....	15
ITEM N° 16: Fresado de Pavimento	15
ITEM N° 17: Hormigón H-13 para Alcantarillas	16
ITEM N° 18: Hormigón H-21 para Alcantarillas	16
ITEM N° 19: Hormigón H-8 para Alcantarillas	16
ITEM N° 20: Interferencias	16
ITEM N° 21: Limpieza de Terreno	17
ITEM N° 22: Plantación de árboles	17
ITEM N° 23: Relleno de Canteros e Isletas	17
ITEM N° 24: Retiro de Árboles.....	18
ITEM N° 25: Retiro de Baranda metálica de defensa	18
ITEM N° 26: Retiro de Señalización Vial	19
ITEM N° 27: Reubicación de Luminarias.....	19
ITEM N° 28: Revestimiento de Taludes	19
ITEM N° 29: Riego de Curado con Emulsión Asfáltica	20
ITEM N° 30: Riego de Liga con Emulsión Asfáltica Tipo CRR	21
ITEM N° 31: Riego de Liga con Emulsión Asfáltica CRRm	22
ITEM N° 32: Señalización Vertical Lateral.....	22

ITEM N° 33: Sistema de Iluminación por Led- Unidad de Columna de Iluminación	22
ITEM N° 34: Subbase Granular, VSR>40%	62
ITEM N° 35: Subrasante Mejorada con Cal, VSR>10%	62
ITEM N° 36: Terraplén con Compactación Especial.....	63
ITEM N° 37: Terraplén sin Compactación Especial	63

GENERALIDADES

Todos los trabajos enunciados en estos ítems como en los que pudieran agregarse deberán ser finalizados conforme a su fin, incluyendo todos los elementos y tareas necesarias para una prolija terminación y un correcto funcionamiento, aun cuando no se mencionen explícitamente en pliego o planos.

ÍTEM N° 1: Proyecto Ejecutivo

A) DESCRIPCIÓN

Para la elaboración del Proyecto Ejecutivo Definitivo, el contratista deberá tomar de referencia al Anteproyecto definido para la obra y que forma parte de la documentación de licitación.

El Proyecto Ejecutivo deberá confeccionarse conforme a los reglamentos vigentes en la Dirección Nacional de Vialidad, u otras normas emanadas de Entidades y Organismos Nacionales o Internacionales de reconocida idoneidad en la materia, que sean aceptadas a solo juicio del Comitente.

El plazo máximo estipulado para la presentación del Proyecto Ejecutivo es de treinta (30) días contados desde la firma del contrato.

Los Proyectos Ejecutivos deberán estar firmados y avalados técnicamente por el Representante Técnico.

La aprobación de los Proyectos Ejecutivos por parte del Comitente no eximirá al Contratista de su responsabilidad sobre los mismos quien deberá afrontar las consecuencias por la ejecución de las obras y por su desempeño. En ningún caso el Comitente será responsable por las consecuencias derivadas de los trabajos efectuados por el Contratista.

B) ALCANCES DEL TRABAJO

Las tareas mínimas que deberá llevar adelante el Contratista a los fines de desarrollar los Estudios de Ingeniería necesarios para la elaboración del Proyecto Ejecutivo Definitivo, tendrán en cuenta los siguientes aspectos:

GENERALIDADES:

El Contratista deberá efectuar todos los trabajos de campo, análisis de laboratorio, desarrollo de diseños y cómputos que considere necesarios para elaborar íntegramente la documentación para las obras comprendidas en el proyecto.

DOCUMENTACIÓN A PRESENTAR:

El Proyecto Ejecutivo Definitivo, comprenderá como mínimo la siguiente documentación:

- a) Relevamiento Topográfico Georeferenciado y detección de servicios.
- b) Memoria de Ingeniería
- c) Estudios de suelo y caracterización de subrasante.

- d) Planimetría General
- e) Perfiles tipo de obras: geométrico y estructural
- f) Replanteo Geométrico, escala 1:500
- g) Obras Proyectadas, escala 1:500.
- h) Calzadas Acotadas, en escala 1:500.
- i) Altimetrías de Calzadas; escala horizontal 1:1000 y vertical 1:100
- j) Perfiles Transversales, escalas horizontal 1:500 y vertical 1:250
- k) Señalamiento horizontal y señalización vertical y aérea
- l) Verificación hidráulica del proyecto de manera de garantizar el escurrimiento existente.
- m) Planos de reubicación y/o protección de servicios públicos afectados por la obra.
- n) Proyecto de Iluminación
 - Planimetría General
 - Cómputo métrico
 - Planos de Detalles
 - Memoria de Cálculo: luminotécnica y eléctrica
 - Memoria Descriptiva incluyendo detalles de componentes y fotometría de luminarias
 - Cortes esquemáticos
 - Esquema eléctrico unifilar
 - Listado de equipos e instrumentos
- o) Planos de detalles o cualquier otro plano que la ejecución de la obra requiera en escala conveniente.
- p) Esquema básico de desvíos y señalamiento transitorio (contemplando las condiciones diurnas y nocturnas).

C) APROBACIÓN DEL PROYECTO EJECUTIVO

La documentación presentada por el Contratista en la forma y plazos previstos será evaluada en primera instancia y aprobada por el Área Técnica a cargo de la Gerencia de Obras de CVSA y luego enviada a DNV para su validación o aprobación. Superada esta etapa el Contratista, podrá iniciar las obras correspondientes a la misma.

D) MEDICIÓN Y FORMA DE PAGO

Este ítem se medirá y pagará en forma global, al precio unitario de contrato.

ITEM N° 2: Acero ADN420 para Alcantarillas

Este ítem contempla el acero especial en barra a utilizar en las alcantarillas de hormigón armado a ejecutar según los planos de detalle incluidos en el presente pliego.

Para la presente especificación rige lo establecido en la Sección H.III ACEROS ESPECIALES EN BARRA COLOCADOS PARA H.A., del Pliego de Especificaciones Técnicas Generales, DNV, Edición 1998, dejando anulado el artículo H.III.4. "FORMA DE PAGO".

El acero especial se pagará por tonelada al precio unitario de contrato. Dicho precio será compensación total por la provisión, transporte, carga, descarga y acopio del material en obra, el manipuleo, preparación y su colocación en la estructura de la alcantarilla, enderezamiento, corte, doblado y empalme de las barras, de acuerdo con los planos, esta especificación y las ordenes de la supervisión.

ÍTEM N° 3: Baranda Metálica de Defensa

1. DESCRIPCIÓN

Este ítem rige para la colocación de las barandas metálicas cincadas para defensa en todos los sectores indicados en el proyecto.

Se construirán según lo especificado en la Sección F.I “Baranda metálica cincada para defensa” del PETG edición 1998 de la DNV, la que se complementa con lo siguiente:

Se colocarán en los sectores necesarios para la protección de los taludes y luminarias, de acuerdo a lo indicado en el Perfil Tipo de Obra y en las planimetrías correspondientes y/o según indicación de la Supervisión.

Las barandas de defensa a utilizar en esta obra deberán reunir los siguientes requisitos:

- Tipo: defensa según plano tipo H – 10237
- Clase: B según plano H-10237
- Longitud útil: 3,81 m
- Alas terminales: Alas comunes
- Postes: Pesados con W_x (cm³) y W_y (cm³) > 18 cm⁶
- P.N.U - Laminado en frío. separación de los mismos 3,81 m.
- Las defensas se colocarán respetando las instrucciones del plano tipo H-10237.
- Se deben prever arandelas reflectantes y dos alas terminales comunes para cada tramo colocado.

Las defensas metálicas existentes cuyo estado de conservación y/o ubicación no sean aptas serán removidas y transportadas al lugar o depósito que indique oportunamente la Supervisión de obra.

2. MEDICIÓN Y FORMA DE PAGO

El ítem ejecutado según lo especificado se pagará por metro lineal (m) de longitud útil al precio unitario de contrato estipulado para el ítem “Baranda Metálica de Defensa”.

ÍTEM N° 4: Base Asfáltica Tipo CAC D-19 c/CA30

Para la presente especificación rige lo indicado en el Pliego de Especificaciones Técnicas Generales para concretos asfálticos en caliente y en semicalientes del tipo densos de la DNV, edición 2017., dejando anulado el artículo 14.

El título 3. Nivel de Solicitud queda complementado con lo siguiente:

Para el diseño de la mezcla asfáltica para calzada, se seguirán los requisitos para Clasificación por Tránsito T1, según la Tabla N° 2 - CLASIFICACIÓN POR TRÁNSITO.

El apartado 5.4.1. Ligante asfáltico convencional, queda complementado con lo siguiente:

El ligante asfáltico a utilizar para los concretos asfálticos tipo: CAC D19 CA-30, será: cemento asfáltico convencional tipo CA-30, según Norma IRAM 6835.

El apartado 6.3. Criterios de dosificación queda complementado con lo siguiente:

Las capas asfálticas de CAC D B 19 CA30 serán diseñadas según establece la Tabla N° 12 - REQUISITOS DE DOSIFICACIÓN, para Clasificación por Tránsito T1 y tipo de capa Base.

Respecto del capítulo 13, se plantean las siguientes modificaciones:

La unidad de medida es la Tonelada (tn), y quedan contemplados dentro de esta unidad de medida la provisión de materiales equipos y herramientas, elaboración, transporte, colocación y compactación, desvío de obra, de la carpeta asfáltica o base asfáltica correctamente ejecutada y terminada.

Es decir dentro de la unidad de medida quedan incorporadas las siguiente tareas

- La provisión, carga, transporte, descarga y acopio de los agregados.
- La provisión, carga, transporte, descarga y acopio de los ligantes asfálticos.
- La provisión, carga, transporte, descarga y acopio de los aditivos, fibras u otros materiales en pellets a incorporar.
- La provisión, carga, transporte, descarga y acopio de los filleres de aporte.
- El proceso de dosificación y elaboración de la mezcla asfáltica.
- Los procesos involucrados en la carga, transporte, descarga, distribución y compactación de la mezcla asfáltica. Las posibles correcciones de los defectos constructivos.
- La señalización y conservación de los desvíos durante la ejecución de los trabajos.
- Todo otro trabajo, mano de obra, equipo o material necesario para la correcta ejecución y conservación del ítem según lo especificado. No se abonan los sobreanchos, los aumentos de espesor por corrección de mermas en capas subyacentes, ni los aumentos de espesor por correcciones superficiales.

Queda anulado el punto 14 del Pliego de Especificaciones Técnicas Generales para concretos asfálticos en caliente de la DNV, edición 2017.

ÍTEM N° 5: Base de Estabilizado Granular tratada con cemento, $25 \text{ kg/cm}^2 < \text{RCS} < 30 \text{ kg/cm}^2$

1. DESCRIPCIÓN

Este trabajo consiste en la construcción de una base formada por una mezcla de: a) agregado pétreo triturado, b) arena, c) suelo seleccionado y d) cemento.

Para la ejecución de este trabajo rigen las SECCIONES C.II BASE O SUBBASE DE AGREGADO PÉTREO Y SUELO, y C.IV BASE O SUBBASE DE SUELO-CEMENTO del Pliego General de Especificaciones Técnicas de la D.N.V., Edición 1998, con las siguientes complementariedades:

El apartado C.IV.2 MATERIALES queda complementado con lo siguiente:

Agregado pétreo:

El agregado pétreo será de origen comercial, estará formado por partículas duras y sanas, desprovistas de materiales perjudiciales. Provenirá, en su totalidad, de trituración de roca sana. Todas las caras de sus partículas serán de fractura.

El resultado del ensayo de desgaste Los Ángeles será menor de 35. La parte fina de los agregados, sobre la que no pueda efectuarse este ensayo, deberá provenir de una roca que cumpla con el valor antes señalado.

Suelo:

Se utilizará suelo seleccionado de yacimiento a proveer por el Contratista.

El suelo a utilizar deberá cumplir los siguientes requisitos:

- Pasa #200 < 95 %
- Límite Líquido < 40 %
- 5 % < Índice Plástico < 12 %

Arena:

Deberá clasificar como A-3, según el criterio de clasificación de suelos de la H.R.B.

Cemento Pórtland:

Se utilizará Cemento Pórtland Normal CPN 40.

El título C.IV 2.5. Composición de la mezcla, queda completado por lo siguiente:

La mezcla deberá responder a las exigencias de calidad establecidas en el cuadro inserto en apartado C.II 2.3 Mezclas de la SECCIÓN C.II BASE O SUBBASE DE AGREGADO PÉTREO Y SUELO, en la columna correspondiente a PEDREGULLO DE ROCA O GRAVA, ubicada bajo el encabezamiento BASE.

El ensayo de valor soporte exigido será realizado a la mezcla de áridos, sin la incorporación de cemento Pórtland, como control de calidad de la mezcla sin cemento.

El contenido de cemento será tal que, la mezcla deberá tener una resistencia a la compresión (Norma VN-E-33-67) mayor o igual a 25 kg/cm² a los siete días de curado en cámara húmeda.

El Contratista deberá presentar con por lo menos treinta (30) días de anticipación a la iniciación de los trabajos, su propuesta de dosificación definitiva debidamente fundamentada, la que deberá ser puesta a consideración para su aprobación por la Inspección de Obra.

Moldeo de probetas:

Para el moldeo de probetas que serán ensayadas a Compresión Simple emplear el Ensayo Tipo V (diámetro del molde 152,4 mm, altura del molde 116,6 mm, peso del pisón 4,53 kg, altura de caída 45,7 cm, 5 capas de 56 golpes por capa) y realizar la compensación por material grueso, previo al moldeo de probetas. Este mismo método se deberá emplear para determinar el grado de compactación por tratarse de un material granular.

Ensayo de Humedecimiento y Secado:

No se considerará este ensayo para el proceso de dosificación de la mezcla.

La mezcla deberá ser elaborada en planta mezcladora fija.

El título C.IV.3.4. Distribución, compactación y perfilado queda complementado con lo siguiente:

Para la colocación de la mezcla en el camino será obligatorio el empleo de equipos distribuidores mecánicos autopropulsados.

Durante la distribución de la mezcla, la temperatura de la misma no debe ser superior a los 40 °C.

La capa se compactará con equipos adecuados para tal fin hasta lograr el 100 % de la densidad alcanzada en el ensayo Proctor V (AASHTO T-180).

Las tareas de compactación terminarán dentro de las 3 (tres) horas de agregado el cemento y el agua a la mezcla. Si el Contratista necesitase un lapso de trabajabilidad de la mezcla mayor que el antes indicado podrá recurrir a la utilización de cementos compuestos formulados a tal efecto. En esos casos, dicho lapso estará indicado por el fabricante del cemento.

Durante las operaciones de compactación se compensarán las pérdidas de humedad mediante oportunos riegos de agua.

Se hará como mínimo una verificación cada 300 m², en los lugares que disponga la Inspección de Obra, previo al comienzo de la capa inmediata superior.

Luego del proceso de compactación se realizará un riego de curado con material bituminoso tipo Emulsión Asfáltica CRR-1

El Contratista podrá evaluar y decidir sobre la realización de la etapa de prefisuración de la capa luego de terminada la compactación, trabajo que se efectuará de acuerdo a las pautas que se establecerán a través del correspondiente instructivo sobre la Técnica Operativa del Proceso de Microfisuración a presentar.

El apartado C.IV.3.5 Condiciones para la recepción queda complementado con lo siguiente:

En caso de no poder efectuarse el correspondiente calado de testigos para poder evaluar la Resistencia a Compresión, se deberán moldear probetas con material extraído de la cancha con las mismas condiciones de las de dosificación para luego poder ensayarlas a compresión. Asimismo, para esta última condición debería exigirse la confección de una curva patrón de Resistencia - Grado de Compactación con el fin de poder corroborar que las compactaciones obtenidas en campo se correspondan con resistencias adecuadas.

Además de cumplir con las condiciones descriptas en C.IV 3.5.2, la resistencia a compresión simple de los testigos individuales deberá encontrarse dentro del entorno de 25 kg/cm² a 30 kg/cm². De no cumplirse esta última condición, el tramo quedará rechazado.

2. MEDICIÓN Y FORMA DE PAGO

Los trabajos descriptos y aprobados por la Inspección de Obra, se medirán en metros cúbicos y se pagarán al precio unitario de contrato establecido para el ítem correspondiente.

Dicho precio será compensación total por la provisión, carga, transporte y descarga de los materiales, como así también todo equipo, herramientas y mano de obra necesarios para la correcta terminación de los trabajos, de acuerdo a lo especificado u ordenado por la Inspección de Obra y no pagados en otro ítem del contrato.

ÍTEM N° 6: Caño H°A° s/ Plano Tipo A-82

1. DESCRIPCION

El diámetro de los caños será de 1m, debiendo responder su calidad a los requerimientos señalados en el Plano Tipo A 82 y H 2993 de la DNV además de cumplir lo especificado en la sección L VIII del Pliego de la D.N.V Ed 1998.

La sustentación de las tuberías en su plano inferior se realizará en un contrapiso de hormigón tipo E según se indica en el plano correspondiente, tarea que se considera incorporada dentro de los costos de la alcantarilla, el material de vinculación entre tuberías y toda otra tarea que se requiera para dejar la estructura terminada y en condiciones de ponerla en servicio.

Si el COMITENTE evalúa que el terreno donde se asentarán las alcantarillas posee suficiente capacidad resistente, podrá disponer el reemplazo del Hormigón tipo E del contrapiso por una capa de material granular o piedra partida compactada.

Las cabeceras de cada extremo serán consideradas como una unidad cada una para su medición y su conformación seguirá las directrices del plano tipo H-2993 de la DNV.

La prolongación en este caso se medirá con la longitud teórica de los caños agregados y las cabeceras como en el caso anterior, que involucra la demolición de las existentes que debe realizarse con extremo cuidado, retiro del material de demolición y construcción de las nuevas, con el aporte de todos los elementos que se requieran para dejar la estructura terminada.

2. MEDICION Y FORMA DE PAGO

El presente ítem se medirá por metro lineal (ml) contemplando la unidad de medida la provisión, transporte, carga, descarga, demolición y retiro de cabeceras existentes y colocación de todos los materiales necesarios para su correcta ejecución.

ITEM N° 7: Carpeta Asfáltica Tipo CAC D-19 c/AM3

Para la presente especificación rige lo indicado en el Pliego de Especificaciones Técnicas Generales para concretos asfálticos en caliente y en semicalientes del tipo densos de la DNV, edición 2017., dejando anulado el artículo 14.

El título 3. Nivel de Solicitación queda complementado con lo siguiente:

Para el diseño de la mezcla asfáltica para calzada, se seguirán los requisitos para Clasificación por Tránsito T1, según la Tabla N° 2 - CLASIFICACIÓN POR TRÁNSITO.

El apartado 5.4.2. Ligante asfáltico modificado, queda complementado con lo siguiente:

El ligante asfáltico a utilizar para el concreto asfáltico tipo CAC D R 19 AM3, será: cemento asfáltico modificado tipo AM3, según Norma IRAM 6596.

El apartado 6.3. Criterios de dosificación queda complementado con lo siguiente:

Las capas asfálticas de CAC D R 19 AM3 serán diseñadas según establece la Tabla N° 12 - REQUISITOS DE DOSIFICACIÓN, para Clasificación por Tránsito T1 y tipo de capa Rodamiento.

Respecto del capítulo 13, se plantean las siguientes modificaciones:

La unidad de medida es la Tonelada (tn), y quedan contemplados dentro de esta unidad de medida la provisión de materiales equipos y herramientas, elaboración, transporte, colocación y compactación, desvío de obra, de la carpeta asfáltica o base asfáltica correctamente ejecutada y terminada.

Es decir dentro de la unidad de medida quedan incorporadas las siguiente tareas

- La provisión, carga, transporte, descarga y acopio de los agregados.
- La provisión, carga, transporte, descarga y acopio de los ligantes asfálticos.
- La provisión, carga, transporte, descarga y acopio de los aditivos, fibras u otros materiales en pellets a incorporar.
- La provisión, carga, transporte, descarga y acopio de los filleres de aporte.
- El proceso de dosificación y elaboración de la mezcla asfáltica.
- Los procesos involucrados en la carga, transporte, descarga, distribución y compactación de la mezcla asfáltica. Las posibles correcciones de los defectos constructivos.
- La señalización y conservación de los desvíos durante la ejecución de los trabajos.
- Todo otro trabajo, mano de obra, equipo o material necesario para la correcta ejecución y conservación del ítem según lo especificado. No se abonan los sobreanchos, los aumentos de espesor por corrección de mermas en capas subyacentes, ni los aumentos de espesor por correcciones superficiales.

Queda anulado el punto 14 del Pliego de Especificaciones Técnicas Generales para concretos asfálticos en caliente de la DNV, edición 2017.

ITEM N° 8: Cordón Emergente de Altura Constante Tipo A s/Plano Tipo H-8431

Estos se ejecutarán de acuerdo a las características indicadas en Plano H-8431, las Planimetrías, los Planos de Detalle y toda otra documentación presentada en el Proyecto Ejecutivo. Asimismo se deberá atender las órdenes por escrito que imparta la Inspección de obra respecto a la ubicación y en un todo de acuerdo a lo que establecen las Especificaciones respectivas.

Para su ejecución se deberá respetar todo lo expresado en las especificaciones de la Sección L XVII “Cordones de Hormigón Armado” del P.E.T.G. de la D.N.V. – edición 1998, tanto para el caso de cordones de hormigón simple como cordones de hormigón armado, complementándose con lo siguiente:

Las juntas de dilatación se construirán en un todo de acuerdo a los planos de detalle.

El presente ítem se medirá en metros lineales (ml) de cordón construido. La unidad de medida contemplará la provisión de los materiales, transporte, carga, descarga y acopio de hormigón;

preparación de la superficie de asiento, mano de obra, equipo y toda otra actividad necesaria para completar los trabajos en la forma especificada.

ITEM N° 9: Demarcación Horizontal Termoplástica por Extrusión 3mm

Para la presente especificación rige lo establecido en la sección D - XIV - SEÑALAMIENTO HORIZONTAL, del Pliego de Especificaciones Técnicas Generales, DNV, Edición 1998.

Como norma general y prevaleciendo sobre el pliego antes mencionado, regirá el manual de señalamiento horizontal de la dirección nacional de vialidad, aprobado por resolución nº 2501/2012. (Toda demarcación que difiera de la establecida en el citado manual deberá contar con la conformidad del comitente).

La demarcación horizontal se medirá, certificará y pagará por metro cuadrado (m2) de demarcación ejecutada y aprobada por la Inspección a los precios unitarios de Contrato.

ITEM N° 10: Demarcación Horizontal Termoplástica por Pulverización

Para la presente especificación rige lo establecido en la sección D - XIV - SEÑALAMIENTO HORIZONTAL, del Pliego de Especificaciones Técnicas Generales, DNV, Edición 1998.

Como norma general y prevaleciendo sobre el pliego antes mencionado, regirá el manual de señalamiento horizontal de la dirección nacional de vialidad, aprobado por resolución nº 2501/2012. (Toda demarcación que difiera de a establecida en el citado manual deberá contar con la conformidad del comitente).

La demarcación horizontal se medirá, certificará y pagará por metro cuadrado (m2) de demarcación ejecutada y aprobada por la Inspección a los precios unitarios de Contrato.

ITEM N° 11: Demolición de Estructuras

El presente ítem contempla la demolición de las construcciones indicadas en los planos de detalle y/o las que interfieran con el emplazamiento definitivo del proyecto que resulte de la elaboración y posterior aprobación del mismo.

La demolición de estas estructuras deberá realizarse cuidadosamente a fin de recuperar en lo posible los materiales integrantes, para una posible utilización posterior que determine la Inspección de obra.

El material proveniente de la demolición quedará a responsabilidad y beneficio del contratista, excepto en aquellos casos en que la inspección resuelva retenerlos. Este material debe ser retirado por el Contratista y depositado en el lugar que indique la Inspección de obra y a una distancia

máxima de transporte de 10 km a su exclusiva cuenta. Se deberá cumplir con todas las tareas de acondicionamiento final especificado en el Manual de Evaluación y Gestión Ambiental (MEGA).

La transitoria permanencia de los materiales provenientes de la misma no deberá obstaculizar los trabajos de la obra ni ocasionar daños o molestias a terceros.

El Contratista queda obligado a tomar los recaudos necesarios y colocar las señales y letreros de advertencia y desvíos que correspondan.

Este ítem se medirá y pagará por unidad (Un), al precio unitario establecido en el contrato, siendo este precio compensación total por la demolición, carga, transporte y depósito del material, en lugares que indique la Inspección de obra, a una distancia máxima de 10 km.

ITEM N° 12: Demolición de Pavimento

Consiste en la remoción y retiro de las capas integrantes del pavimento existente y el movimiento de suelos hasta el nivel de la subrasante, conforme queda indicado en los planos incluidos en el presente pliego.

Los materiales provenientes de las demoliciones deberán ser transportados a exclusiva cuenta del Contratista y colocados donde lo indique la Inspección, hasta una distancia máxima de 10 km.

En las zonas removidas, donde no esté prevista una posterior excavación o reconstrucción de estructura, deberá proceder el Contratista, al relleno con material apto hasta lograr un perfil conformado y compactado de acuerdo a lo indicado en la especificación técnica correspondiente.

El contratista queda obligado a tomar los recaudos necesarios para asegurar el desagüe de las aguas que pudieran acumularse y a colocar las señales y letreros de advertencia y desvíos que correspondan, debiendo evitarse entorpecimientos del tránsito.

A efectos de permitir su futura utilización, la totalidad del concreto asfáltico y hormigón removidos deberán ser fresados y/o triturados para lograr la granulometría requerida por la inspección de obra y este material deberá ser transportado al lugar que indique la Inspección, hasta una distancia máxima de 10 km.

El equipo a utilizar para cumplimentar la presente especificación será previamente aprobado por la Inspección.

Este ítem se medirá y pagará por metro cuadrado (m²), al precio unitario establecido en el contrato, siendo este precio compensación total por la demolición del pavimento, fresado y/o triturado del mismo, demolición de capas inferiores, movimiento de suelos, carga, transporte y depósito del material, donde se lo utilizará en la obra o en lugares que indique la Inspección.

ITEM N° 13: Enripiado

Para la presente especificación rige lo indicado en el punto C.III"ENRIPIADOS" del Pliego de Especificaciones Técnicas Generales de la DNV, edición 1998., dejando anulado el artículo C.III.7."FORMA DE PAGO".

Respecto de la unidad de medida, se plantean las siguientes modificaciones:

La unidad de medida es el metro lineal (m), y quedan contemplados dentro de esta unidad de medida la provisión de insumos, materiales, las herramientas, equipos y mano de obra y todo otro proceso para efectuar las tareas aquí descriptas.

ITEM N° 14: Excavación No Clasificada

1. GENERALIDADES

Rige lo establecido en la Sección B-II del Pliego de Especificaciones Técnicas Generales (ed. 1998)

2. MEDICIÓN Y FORMA DE PAGO

Se medirá por metros cúbicos (m³) y contempla la provisión, transporte y carga y descarga, acopio y todo otro trabajo, equipo, implementos y demás accesorios que sean necesarios para completar la tarea tal como se especifican en los apartados B.II.6 y B.II.7

La cantidad ejecutada, medida en la forma establecida, se pagará por Unidad de Medida de acuerdo al avance de obra, según lo establecido en el PLIEGO DE CONDICIONES TÉCNICAS PARTICULARES.

ITEM N° 15: Excavación para Obras de Arte

Para la presente especificación rige lo establecido en la Sección H.I EXCAVACIÓN PARA FUNDACIONES DE OBRAS DE ARTE, del Pliego de Especificaciones Técnicas Generales, DNV, Edición 1998.

ITEM N° 16: Fresado de Pavimento

Para el presente ítem rige lo establecido en la Sección D.XII. "Fresado del pavimento bituminoso existente" del P.E.T.G. de la D.N.V. - Ed.1998.

Estas tareas comprenden el fresado de la calzada existente para poder materializar la transición entre el pavimento asfáltico a ejecutar y el existente.

Este ítem se medirá y pagará por metro cuadrado (m²), al precio unitario establecido en el contrato.

ITEM N° 17: Hormigón H-13 para Alcantarillas

Estas tareas comprenden el dosaje, elaboración, colocación y recepción, de los volúmenes de hormigón clase H-13 que se utilicen en la confección de alcantarillas.

Para la presente especificación rige lo establecido en la Sección H.II HORMIGONES DE CEMENTO PORTLAND PARA OBRAS DE ARTE, del Pliego de Especificaciones Técnicas Generales, DNV, Edición 1998.

ITEM N° 18: Hormigón H-21 para Alcantarillas

Estas tareas comprenden el dosaje, elaboración, colocación y recepción, de los volúmenes de hormigón clase H-21 que se utilicen en la confección de alcantarillas.

Para la presente especificación rige lo establecido en la Sección H.II HORMIGONES DE CEMENTO PORTLAND PARA OBRAS DE ARTE, del Pliego de Especificaciones Técnicas Generales, DNV, Edición 1998.

ITEM N° 19: Hormigón H-8 para Alcantarillas

Estas tareas comprenden el dosaje, elaboración, colocación y recepción, de los volúmenes de hormigón clase H-8 que se utilicen en la confección de alcantarillas.

Para la presente especificación rige lo establecido en la Sección H.II HORMIGONES DE CEMENTO PORTLAND PARA OBRAS DE ARTE, del Pliego de Especificaciones Técnicas Generales, DNV, Edición 1998.

ITEM N° 20: Interferencias

Se deberán relevar todas las interferencias existentes y realizar el corrimiento de las que fuera necesario para la correcta ejecución de la obra, cumpliendo con toda la normativa vigente para el sector en cuestión.

También se realizará el relevamiento de los monumentos y construcciones existentes para verificar que no interfieran con la planimetría del proyecto y así evitar el traslado de los mismos. En el caso de que no fuera posible materializar el proyecto sin trasladarlos, se deberán realizar los trámites ante el municipio y organismos correspondientes para la reconstrucción de los mismos en los sectores indicados por estos.

Este ítem se medirá y pagará de forma global (Gl), al precio unitario establecido en el contrato, siendo este precio compensación total por la reubicación, corrimiento o retiro, con carga, transporte y depósito de todas las interferencias existentes en el sector de obra.

ITEM N° 21: Limpieza de Terreno

Para la presente especificación rige lo indicado en el punto B.I” DESBOSQUE, DESTRONQUE Y LIMPIEZA DE TERRENO” del Pliego de Especificaciones Técnicas Generales de la DNV, edición 1998., dejando anulado el artículo B.I.4.” FORMA DE PAGO”.

Respecto de la unidad de medida y forma de pago, se plantean las siguientes modificaciones:

La unidad de medida es la hectárea (ha), y quedan contemplados dentro de esta unidad de medida los insumos, materiales, las herramientas, equipos y mano de obra para efectuar las tareas aquí descriptas.

Este ítem se pagará por hectárea (ha), al precio unitario establecido en el contrato, siendo este precio compensación total por todo lo antes mencionado.

ITEM N° 22: Plantación de árboles

Este ítem contempla la forestación que se deberá realizar para compensar el retiro de árboles y desbosque de la zona a intervenir, siguiendo las indicaciones impartidas por la Inspección de obra, y cumpliendo con todo lo relacionado en materia ambiental.

Este ítem se medirá y pagará por unidad (Un), al precio unitario establecido en el contrato, siendo este precio compensación por todas las tareas necesarias para la correcta forestación.

ITEM N° 23: Relleno de Canteros e Isletas

Para la presente especificación rige lo establecido en la sección B - IV – RECUBRIMIENTO CON SUELO SELECCIONADO, del Pliego de Especificaciones Técnicas Generales, DNV, Edición 1998, dejando anulado los artículos B.IV 5.2 y B.IV 7.

Esta tarea comprende la ejecución de los rellenos de isletas y canteros según lo indicado en la planimetría general de la obra.

El presente ítem se medirá en metros cuadrados (m²) de suelo colocado en su posición definitiva y en su estado de compactación final, en los anchos, longitudes y espesores dados en los planos o establecidos por la Inspección de obra. La unidad de medida contemplará la provisión, carga, transporte, descarga, distribución y compactación del suelo seleccionado; el perfilado y conformación de la superficie del recubrimiento; el agua regada para la compactación; y toda otra tarea necesaria para completar la construcción del trabajo de la forma especificada.

ITEM N° 24: Retiro de Árboles

El presente ítem contempla el retiro de aquellos árboles que por su ubicación no fuera posible materializar el proyecto ejecutivo final aprobado. Sólo serán considerados en este ítem los árboles cuyo diámetro determinado a 1,00 m de altura desde el suelo circundante sea mayor a 0,20 metros. De todas formas, la extracción de los mismos quedará supeditada a la aprobación del comitente.

Se deberá realizar un relevamiento de todas las especies arbóreas incluidas dentro de la zona de obra. A partir de la ubicación de las especies autóctonas, se deberá ajustar la planimetría del proyecto para intentar evitar el retiro de estas. Por otro lado, se seguirán todas las indicaciones impartidas por la Inspección de obra para cumplir con todos los requisitos en materia ambiental, incluyendo dentro de esto la forestación compensatoria.

Este ítem se medirá y pagará por unidad (Un), al precio unitario establecido en el contrato, siendo este precio compensación total por la extracción, carga, transporte y depósito del material, en la forma y lugares que indique la Inspección de obra, a una distancia máxima de 10 km.

ITEM N° 25: Retiro de Baranda metálica de defensa

1. DESCRIPCIÓN

Este ítem contempla el retiro de las defensas metálicas indicadas en los planos de detalle o las que sean necesarias para la correcta ejecución del proyecto ejecutivo, previa aprobación de la inspección de obra.

Dentro de estas tareas están comprendidas, las señalizaciones de obras y/o desvíos necesarios, el retiro de los postes, el relleno de la zona donde se localizan los mismos, el traslado al obrador y toda otra operación que sea necesaria para realizar de manera segura y efectiva el presente trabajo.

Los materiales provenientes del retiro de las defensas metálicas quedaran en guarda del contratista, excepto en aquellos casos en que el COMITENTE resuelva retenerlos y/o reutilizarlos.

El material de relleno deberá ser de similar característica en cuanto a sus características físicas y grado de compactación al existente en la zona.

2. MEDICIÓN Y FORMA DE PAGO

El Retiro de Defensas Metálicas se medirá y pagará por metro lineal (ml), al precio unitario establecido en el contrato, y contempla la remoción, retiro y traslado a los lugares fijados por la inspección de obra, mano de obra, equipos, herramientas y cualquier otro trabajo adicional necesario para dejar correctamente ejecutado este ítem de acuerdo a esta especificación y las órdenes que al respecto imparta la Inspección de obra.

ITEM N° 26: Retiro de Señalización Vial

Este ítem contempla el retiro de toda la cartelería vial existente dentro del sector a intervenir, y será entregada a CVSA o donde los requiera la Inspección de obra.

Este ítem se medirá y pagará por unidad (Un.), al precio unitario establecido en el contrato, siendo este precio compensación total por el retiro, carga, transporte y depósito del material, en el lugar que se indique.

ITEM N° 27: Reubicación de Luminarias

Este ítem contempla el retiro o reubicación de las luminarias según lo indicado por la inspección de obra o los planos de detalle. También se incluye la remoción de todos los postes, tableros, accesorios, y materiales eléctricos que no estén previstos dentro del proyecto ejecutivo aprobado, los que podrán ser reutilizados a juicio de la Inspección de obra. El resto de los materiales serán entregados al ente correspondiente.

Este ítem se medirá y pagará por unidad (Un), al precio unitario establecido en el contrato, siendo este precio compensación total por la reubicación o retiro, carga, transporte y depósito del material, en lugares que indique la Inspección de obra o ente correspondiente.

ITEM N° 28: Revestimiento de Taludes

Para la presente especificación rige lo establecido en la sección B - X – RECUBRIMIENTO DE TALUDES Y BANQUINAS, del Pliego de Especificaciones Técnicas Generales, DNV, Edición 1998.

El presente ítem se medirá en metros cuadrados (m^2) de superficie recubierta de taludes, banquetas y canchales, según lo indicado en las planimetrías.

ITEM N° 29: Riego de Curado con Emulsión Asfáltica

1. DESCRIPCIÓN

Se define como riego de curado a la aplicación de una emulsión asfáltica sobre una capa tratada con un aglomerante hidráulico, de modo de formar una película continua y uniforme, con el objeto de impermeabilizar la superficie y evitar la evaporación de agua, necesaria para el correcto fraguado.

Estas tareas comprenden la ejecución del riego de curado de acuerdo a lo indicado en los perfiles tipo y en el resto de la documentación de la Obra.

Para la presente especificación rige lo indicado en el Pliego de Especificaciones Técnicas Generales para Riegos de Liga con Emulsiones Asfálticas de la DNV, edición 2017. las que quedan modificadas con lo siguiente:

El apartado 4.2.1. Emulsión asfáltica convencional queda anulado y reemplazado por el siguiente, de igual denominación:

4.2.1. Emulsión asfáltica convencional

Se empleará para esta aplicación una emulsión asfáltica del tipo CRR-1, de la Norma IRAM 6691.

El segundo párrafo del apartado 5.1.1. Dotación del riego de curado queda anulado y reemplazado por el siguiente:

La dotación del riego de curado no puede ser inferior a trescientos gramos por metro cuadrado (300 gr/ m^2) de ligante asfáltico residual.

2. MEDICIÓN

La ejecución de los riegos considerados en el presente documento (emulsión y agregado de cobertura) se mide en metros cuadrados (m^2) ejecutados. Los valores surgen del producto entre la longitud de cada capa regada, por el ancho establecido para la misma.

Al área resultante se le debe aplicar, si los hubiese, los descuentos por penalidades y bonos adicionales; estos son acumulativos.

3. FORMA DE PAGO

El proceso de distribución del riego de liga se paga por metro cuadrado de superficie terminada, medida en la forma establecida en el *Punto 2. Medición*, a los precios unitarios de contrato para los ítems respectivos.

Estos precios son compensación total por las siguientes tareas:

- Barrido, soplado y humectación de la superficie a recubrir.
- La provisión y distribución del riego de curado correspondiente.
- La provisión, carga, transporte, descarga y acopio de los agregados de cobertura.
- La provisión, carga, transporte, descarga y acopio de las emulsiones asfálticas.
- Los procesos involucrados en la carga, transporte, descarga y distribución de las emulsiones asfálticas.
- Los procesos involucrados en la carga, transporte, descarga, distribución y compactación de los agregados de cobertura.
- Las posibles correcciones de los defectos constructivos.
- La señalización y conservación de los desvíos durante la ejecución de los trabajos.
- Todo otro trabajo, mano de obra, equipo o material necesario para la correcta ejecución y conservación del ítem según lo especificado.

No se abonan los sobreanchos ni aumentos de las dotaciones respecto de las especificadas.

ITEM N° 30: Riego de Liga con Emulsión Asfáltica Tipo CRR

Se define como riego de liga a la aplicación de una emulsión asfáltica sobre una capa asfáltica o una capa granular imprimada, previo a la colocación sobre ésta de una capa asfáltica o tratamiento asfáltico. Esto se realiza con el objetivo de mejorar la adherencia entre las capas ligadas.

Estas tareas comprenden la ejecución de riego de liga de acuerdo a lo indicado en los perfiles tipo y en el resto de la documentación de la Obra.

Para la presente especificación rige lo indicado en el Pliego de Especificaciones Técnicas Generales para Riegos de Liga con Emulsiones Asfálticas de la DNV, edición 2017, con las siguientes complementariedades:

El apartado 4.1.1 EMULSIÓN ASFÁLTICA CONVENCIONAL queda anulado y reemplazado por lo siguiente:

La emulsión asfáltica a emplear debe ser del tipo CRR y se debe encuadrar dentro de la Norma IRAM 6691.

ITEM N° 31: Riego de Liga con Emulsión Asfáltica CRRm

Se define como riego de liga a la aplicación de una emulsión asfáltica sobre una capa asfáltica o una capa granular imprimada, previo a la colocación sobre ésta de una capa asfáltica o tratamiento asfáltico. Esto se realiza con el objetivo de mejorar la adherencia entre las capas ligadas.

Estas tareas comprenden la ejecución de riego de liga de acuerdo a lo indicado en los perfiles tipo y en el resto de la documentación de la Obra.

Para la presente especificación rige lo indicado en el Pliego de Especificaciones Técnicas Generales para Riegos de Liga con Emulsiones Asfálticas de la DNV, edición 2017, con las siguientes complementariedades:

El apartado 4.1.2 EMULSIÓN ASFÁLTICA MODIFICADA queda anulado y reemplazado por lo siguiente: La emulsión asfáltica a emplear debe ser del tipo CRR-1m y se debe encuadrar dentro de la Norma IRAM 6698.

ITEM N° 32: Señalización Vertical Lateral

Para la presente especificación rige lo establecido en el Manual de Señalamiento Vertical de la dirección nacional de vialidad, Edición 2017.

El presente ítem se medirá en metros cuadrados (m^2) de señal colocada y aprobada.

ITEM N° 33: Sistema de Iluminación por Led- Unidad de Columna de Iluminación

1. MARCO DE APLICACIÓN

La información que se suministra es la básica para la confección de los Proyectos de Iluminación a realizar por la Contratista. La Contratista deberá presentar, obligatoriamente y dar conformidad al proyecto de iluminación de las Vías y/o Intersecciones y/o Intercambiadores y/o travesías indicadas en los planos y/o croquis (si formaran parte de la documentación licitatoria) y/o en la Memoria Descriptiva, con los correspondientes cómputos y presupuestos, de acuerdo a las planimetrías y especificaciones que forman parte de la presente documentación.

Previo al inicio de obra, se deberá presentar un proyecto de factibilidad de la misma con luminotecnía, cálculos eléctricos, cálculos de estabilidad y deformación de columnas, etc.

La ejecución y puesta en funcionamiento de este sistema de iluminación estará a cargo del Contratista y deberá cumplir en un todo de acuerdo con las disposiciones del presente pliego y demás referencias consignadas en los planos y todo otro requerimiento de carácter general que le sea de aplicación.

Se deja establecido que la rotura y reposición de pavimentos y veredas que sean necesarias efectuar para construir las obras previstas en este rubro, no recibirán pago directo estando su costo incluido en los restantes ítems del rubro.

Los proyectos deberán contar con la aprobación de los entes proveedores de energía antes de ser presentados para su aprobación.

Los conductores deben ser de primeras marcas y certificados bajo norma IRAM NM247-3, y laboratorio de ensayos por cada bobina.

Los materiales a utilizar serán de primeras marcas.

2. CONDICIONES GENERALES

2.1. Normativa técnica y recomendaciones de referencia

Para la ejecución de la obra se deberán tener en cuenta el listado de Normas y Recomendaciones que se adjuntan en el Anexo I. Para todas aquellas especificaciones técnicas que no figuren en el presente pliego, se regirán las mismas por las normas IRAM que existan en la materia.

2.2. Documentación del Proyecto Ejecutivo

Una vez contratada la obra, la Empresa Contratista deberá presentar, para ser sometida a aprobación, la documentación completa del proyecto de iluminación con la cual se va a construir la obra.

Se deberá presentar con carácter obligatorio la siguiente documentación como mínimo:

- a) Planimetría con ubicación de columnas, tableros, circuitos, subestaciones transformadoras y tendido de conductores eléctricos.
- b) Cómputo métrico detallado con marca, modelo y ficha técnica de los productos proyectados.
- c) Memoria de cálculos completas
 - o Luminotécnicos (luminancia, iluminancia, uniformidad, deslumbramiento, clasificación de calzada, utilizar como factor de mantenimiento 0,85 o superior).
 - o Cálculos eléctricos (tipo y formación de cables, tableros eléctricos, fases, caída de tensión).
 - o Cálculo de fundaciones.
 - o Cálculo mecánico de columnas.
 - o Protecciones (selectividad de protecciones, puesta a tierra)
- d) Planos de detalle de:
 - o Construcción de los tableros de comando y medición tarifaria.
 - o Columnas adoptadas, con datos garantizados por el fabricante.
 - o Acometidas de BT a la red de distribución local o, de corresponder, plano de detalle de construcción de las subestaciones aéreas de media tensión.
- e) Corte esquemático:
 - o De calzada, con ubicación de columnas, barandas de defensa, cordones y sus cotas correspondientes.
 - o De cruce de calzada, con ubicación de cámaras, bases, columnas y sus cotas correspondientes.
- f) Esquema eléctrico unifilar del tablero de comando, protección y medición tarifaria.
- g) Listado de equipos e instrumentos de medición eléctrica, de puesta a tierra, de niveles luminotécnicos y medidor de distancias.

h) Especificaciones técnicas particulares completas.

Toda la documentación precedentemente solicitada se entregará firmada por el Contratista, su Representante Técnico y por un profesional con incumbencia en la materia con matrícula habilitante en la jurisdicción correspondiente, con aclaración de las respectivas firmas.

El contratista deberá presentar la documentación comprensiva del Proyecto Ejecutivo exigida dentro del plazo de 30 días desde la firma del contrato; y en ningún caso podrá dar inicio a la ejecución de los trabajos de obra sin la previa aprobación de dicho Proyecto Ejecutivo.

2.3. Conocimiento del lugar de las obras

La presentación de la propuesta implica por parte del Contratista el conocimiento del lugar de ejecución de las obras, todas las informaciones necesarias para presupuestar los trabajos, condiciones climáticas, características del terreno, medios de comunicación y transporte, precio y facilidad para obtener materiales y mano de obra.

Por lo tanto, su presentación compromete el perfecto conocimiento de las obligaciones a contraer y la renuncia previa a cualquier reclamo posterior a dicha presentación, basado en el desconocimiento del lugar de la construcción de las obras.

2.4. Dirección técnica en la obra de iluminación

La Dirección Técnica de la Obra de Iluminación estará a cargo de un Profesional inscripto en la Categoría “A” del Consejo Profesional de Ingenieros del Distrito Jurisdiccional correspondiente, con el título de Ingeniero Electromecánico orientación Eléctrica, Ingeniero Electricista o de la especialidad en Instalaciones eléctricas, con matrícula habilitante en la jurisdicción de la obra, con incumbencia en la materia de la referencia y que cumplimente los requisitos establecidos por las distribuidoras de energía eléctrica locales para realizar ante ellas todas las tramitaciones necesarias para la completa ejecución de los trabajos y figure como Responsable Técnico de la obra de iluminación por parte de la Empresa Contratista.

2.5. Requisitos luminotécnicos, eléctricos y mecánicos

2.5.1. Niveles de iluminación

Los niveles de iluminación serán los establecidos en la Norma IRAM AADL J 2022-2, Alumbrado Público, Vías de Tránsito, Parte 2 – Clasificación y niveles de iluminación.

Distribución luminosa: Deberá ser asimétrica, angosta y media de acuerdo a IRAM AADL J 2022-1.

Ángulo vertical de máxima emisión: Deberá estar comprendido entre los 60 y 70° medidos en el plano vertical de máxima emisión.

Distribución Luminosa transversal: Deberá ser angosta de acuerdo a IRAM AADL J 2022-1

Intensidad Luminosa en la dirección horizontal: La intensidad luminosa, según la dirección que forma el ángulo igual o superior a 80° respecto de la vertical descendente contenida entre los planos verticales cuyos ángulos horizontales de 80 y 90° respecto al plano normal de la calzada, no deberá superar 150cd/klm de flujo luminoso de la lámpara.

El rendimiento en el hemisferio inferior lado calzada a dos veces la altura de montaje deberá ser superior a 44%. La emisión luminosa en el hemisferio superior no será mayor del 3% del flujo total emitido por la lámpara.

Valor de la eficiencia de la luminaria alimentada y estabilizada: mínimo requerido 75lm/W.

Como concepto general, a continuación, se enuncian las tablas siguientes, las cuales deberán ser utilizadas para el diseño de la instalación:

Tabla N°1 - Clasificación de calzadas,

Tabla N° 2- Características del alumbrado por el método de luminancias,

Tabla N°3 - Características del alumbrado por el método de iluminancias,

Tabla N° 4 - Valores límite.

Tabla N°1 - Clasificación de calzadas.			
Clase	Carácter del tránsito	Descripción	Ejemplos
A*	Rápido $V > 100 \text{ km/h}$	Calzadas de manos separadas, dos o más carriles por mano, libre de cruces a nivel, control de accesos y salidas	Autopistas
B*	$V \leq 100 \text{ km/h}$	Calzada para tránsito rápido, importante, sin separadores de tránsito	Tramos de rutas nacionales, provinciales
C**	Semi-rápido $V \leq 60 \text{ km/h}$	Calzadas de una o dos direcciones de desplazamiento, con carriles de estacionamiento o sin ellos; con intensa presencia de peatones y obstáculos	Avenidas principales vías de enlace sectores importantes
D**	Lento $V \leq 40 \text{ km/h}$	Calzada con desplazamiento lento y trabado; con carriles de estacionamiento o sin ellos; con intensa presencia de peatones y obstáculos	Arterias comerciales, centros de compra
E**	Moderado $V \leq 50 \text{ km/h}$	Acumulan y conducen el tránsito desde un barrio hacia vías de tránsito de orden superior, (clases A, B, C, D)	Avenidas secundarias, calles colectoras de tránsito
F**	Lento $V \leq 40 \text{ km/h}$	Calles residenciales de una o dos manos; con tránsito exclusivamente local. Presencia de peatones y obstáculo	Calles residenciales
*sin presencia de peatones			
**con presencia de peatones			

Tabla N°1.B - Clasificación particular de calzadas	
Tipo de calzada	Clase a adoptar
Calzadas Principales	A
Ramas de Ingreso y de Egreso	B
Intercambiadores de Tránsito	(1)
Estaciones de Cobro – Estaciones de Pesaje	(1)
Colectoras Principales	E
Colectoras Frentistas	F
Calles, Avenidas y/o Rutas que cruzan la autopista	VARIABLE (2)
Calles y/o Avenidas con altos volúmenes de tránsito	E
Calles de Bajo Nivel de Tránsito	F

(1) Iluminación media de calzadas 55 lux

(2) La luminaria a utilizar será del mismo tipo que la utilizada en la vía que cruza, a fin de mantener la uniformidad en la instalación. En cruces bajo nivel, las luminarias se fijarán a las vigas o losas de los puentes o viaductos.

Tabla N°2 – Características del alumbrado por el método de luminancias					
Clase	Luminarias Promedio	Uniformidad		TI (%)	G
	Nivel Inicial Lmed (cd/m2)	U₀ 1) Lmín/Lmed	U_L L_cmín/L_cmáx		
A	2.7	0.4	0.7	≤10	≥6
B1	2	0.4	0.6	≤20	≥5
B2	1.3	0.4	0.6	≤15	≥6
C*	2.7	0.4	0.6	≤15	≥6

1) En el caso de calzadas de 5 carriles en un mismo sentido de circulación, se admite $U_0 > 0.36$. En 6 carriles o más se admite $U_0 > 0.32$

B1 Ruta de clase B con entornos iluminados

B2 Ruta de clase B con entornos NO iluminados

U_l corresponde a los valores de uniformidad longitudinal de cada carril (ver 5.2.2)

U_g corresponde a los valores de uniformidad general (ver 5.2.3)

TI incremento del umbral de percepción (ver 5.5.6)

G deslumbramiento molesto (psicológico) (ver 5.5.5)

*En el caso de utilizar método de iluminación para clase C.

Tabla N° 3 – Características del alumbrado por el método de iluminancias				
Clase	Valores mínimos admitidos			Grado mínimo de apantallamiento
	Nivel inicial promedio Emed (LX)	Uniformidad		
		G₁ Emin / Emed	G₂ Emin/ Emax	
C	40	½	¼	APANTALLADO
D	27	1/3	1/6	SEMIAPANTALLADO
E	16	¼	1/8	SEMIAPANTALLADO
F	10	¼	1/8	NO APANTALLADO

Tabla N° 4 – Valores límite

Para cada luminaria propuesta	Valores límite
Vida útil de la luminaria y bloques ópticos	≥ 50.000 horas (incluidos óptica, driver y fuente luminosa con el mantenimiento del 75% del flujo inicial)
Sistema de refrigeración de la fuente de luz.	Mediante disipadores
Grado de protección grupo óptico IP	≥ 65
Grado de Protección IK	≥ 8
Índice de reproducción cromático	≥ 70
Eficiencia de la Luminaria (lm/w) El cálculo del rendimiento lumínico deberá ser realizado considerando la luminaria completa, tanto para el flujo luminoso como para el consumo (incluyendo todos los componentes: placas, driver, etc.).	≥130
Temperatura de Color del LED utilizado	4000°K ≥ X ≥ 5700°K
Flujo lumínico mínimo	>=30000 lm – para 230 W >=13000 lm – para 100 W
Potencia	230 W +/- 5% 100 W +/- 5%
Relación de flujo hacia el hemisferio superior	≤ 1%
Tensión de alimentación eléctrica	180 ≥ V ≥ 245
Factor de potencia	≥ 0.95
Frecuencia	50~ 60 Hz
Garantía del producto	≥ 5 años
Montaje de la luminaria	En columna según este PET
Temperatura de funcionamiento	-20° C- 40°C
Tecnología fotométrica de la placa LED	Multicapa
LED individual Mínimo	3,3 W
Dimensiones / Peso	Deberán ser acordes a las características constructivas de las columnas descriptas. Serán preferibles las luminarias de menor peso.

Limitación al deslumbramiento: deberá satisfacer la norma IRAM-AADL J 2022-1 para luminarias semi apantalladas. Esto se deberá verificar con la información de ensayo fotométrico presentada para la lámpara respectiva.

2.5.2. Requisitos eléctricos

Se deberán cumplir con los siguientes valores admisibles:

Caída de tensión: La sumatoria de las caídas de tensión máxima será de $\Delta V=3\%$, en la condición más desfavorable de cada circuito, desde el tablero de alimentación a la última columna de cada fase.

Resistencia de PAT:

- Columnas: máximo 10Ω (diez ohm) por elemento, una jabalina
- Sub estación transformadora y tableros eléctricos: máximo 3Ω (tres ohm) por elemento, dos jabalinas

Factor de potencia: Se corregirá el factor de potencia de cada luminaria a $\cos\phi\geq 0,95$. En caso de no obtener el valor requerido el contratista deberá instalar, a su cargo y costo, un banco de capacitores corrector del $\cos\phi$.

Distribución de cargas: La distribución de cargas estará equilibrada en las tres (3) fases, permitiendo el desequilibrio en una sola fase en una intensidad de corriente menor a la que circula por una luminaria.

Conexión de luminarias: No podrán conectarse sobre una misma fase dos (2) luminarias consecutivas.

Calidad de los módulos: Los módulos alimentados con la fuente correspondiente deben ser adecuados para funcionar correctamente con una tensión de red de 220V +/- 10% nominales y una frecuencia de 50 Hz.

2.5.3. Requisitos mecánicos

Deberán ser calculadas las solicitaciones mecánicas existentes en las bases de columnas, columnas y luminarias por el método de Sulzberger y el momento máximo deberá ser menor que el admisible para la zona geográfica de instalación.

Con respecto a alturas mínimas de líneas aéreas de MT y AT en las zonas viales se deberá tener en cuenta lo descripto en el Anexo II del presente Pliego de Especificaciones Técnicas.

3. MATERIALES

3.1. Columnas

3.1.1. Conformación

Las columnas serán tubulares de acero y se establecen las alturas libres para calzadas principales en doce metros (12m) y para colectoras nueve metros (9m), excepto que se determine en el proyecto ejecutivo aprobado por CVSA la necesidad de instalar columnas de alturas diferentes.

Las distancias mínimas, respecto a la calzada, de instalación de las columnas serán:

- 4,00 m del borde de la calzada
- 0,80 m en caso de existir cordones (áreas urbanas)
- 1 m detrás de la defensa flexible, en caso de corresponder.
- En los puentes que tengan iluminación, prevalecerá el sistema de contención correspondiente al mismo

Para el resto de los casos, el nivel de contención del sistema será H1, ancho de trabajo W4 e Índice de Severidad “A” certificado según la Resolución 966/17.

Cualquier modificación a lo mencionado deberá ser justificada por la contratista y aprobada por CVSA.

Columnas empotradas: las fundaciones serán de hormigón y deberán verificarse según el método de Sulzberger, que es particularmente apropiado cuando el suelo presenta resistencia lateral y de fondo con fundaciones profundas o con el método de Mohr, que se adapta a terrenos con resistencia lateral, con bases anchas o con otro método adecuado para la zona de instalación. Las secciones de las bases no serán inferiores, en ningún caso, a 0,70m x 0,70m y el empotramiento de la columna no será menor a 1/10 de su altura, más 0,20m por encima del nivel del terreno y un mínimo de 0,20m por debajo de la base de la columna.

Columnas con placa base (para puentes o viaductos): estarán fijadas al suelo con una base cuadrada soldada a la columna, de 380mm x 380mm, sujetas a una contra-base, de formas y dimensiones apropiadas, con, al menos, cuatro bulones según norma IRAM 2619, norma IRAM 2620 y Recomendaciones INTI – CIRSOC 305 Uniones estructurales con bulones de alta resistencia.

La Supervisión de Obra estará facultada a ajustar la ubicación de las columnas en el momento de realizar el replanteo de los trabajos, en función de las características del tramo de ruta a iluminar, la que dará la autorización por escrito para efectuar las perforaciones de empotramiento.

Las columnas de acero deberán ser del tipo tubular y podrán estar constituidas por:

- a) Tubos, con o sin costura, de distintos diámetros soldados entre sí.
- b) Cónicas.
- c) Tubos sin costura de una sola pieza.

El material de las columnas de acero será el indicado en las Normas IRAM 2591/2592 e IRAM- IAS U 500 2592 y la calidad deberá ser certificada por parte del fabricante. El límite de fluencia mínimo será de 30kg/mm² y la carga de rotura mínima de 45kg/mm². En todos los casos se deberán tratar de caños nuevos de primera calidad. Se exigirán certificados de origen del material a emplear.

El fabricante deberá utilizar en el extremo de los caños un sistema de abocardado en frío para mantener las propiedades originales del acero, mediante una curva de transición suave, siguiendo las normas del buen arte y serán soldados con máquinas semiautomáticas con aporte continuo de alambre y protección gaseosa tipo MAG (Metal Active Gas), con gas CO₂.

El esquema de soldaduras a utilizar en las uniones tendrá tres pasadas:

- Primera pasada: De penetración
- Segunda pasada: De relleno

- Tercera pasada: Terminación. (Por ser máquinas semiautomáticas; generalmente, se desestima esta pasada).

El solape de un caño dentro del otro no deberá ser menor a 1,5 veces el diámetro del menor caño. De ninguna manera se aceptarán soldaduras de caños del mismo diámetro (empatillado).

El espesor mínimo del tubo de mayor diámetro de la columna será de 4,85mm para altura libre de hasta 12m y de 6,52mm hasta una altura libre de 15m. Otros espesores podrán ser aprobados por CVSA, si corresponden, para lo cual el Contratista deberá presentar los cálculos correspondientes de cumplimiento de solicitudes, robustez, análisis de riesgos de siniestros y toda documentación necesaria y suficiente como alternativa de los espesores mínimos mencionados.

La flecha admisible en la dirección más desfavorable con una carga en el extremo del pescante de 30kg no excederá del 1,5% de la longitud desarrollada en la parte exterior del empotramiento. Como altura libre de columna se considerará a la distancia existente desde la cota del eje de calzada hasta su extremo superior.

Las columnas deberán ser dimensionadas para soportar un peso mínimo del artefacto de 25kg, más los efectos producidos por el viento máximo de la zona (deberá ser tenido en cuenta 130km/h como mínimo), según el Reglamento CIRSOC301 considerando una superficie efectiva del artefacto de 0,28m² en el plano de la columna y 0,14m² en el plano normal a la misma. Además, se deberá presentar el cálculo con las dimensiones y pesos reales de los productos a instalar.

Para cada tipo de columna, se deberá presentar el cálculo de verificación estática en los distintos tramos, junto con el plano correspondiente y remito del fabricante.

Los gastos por los ensayos solicitados por la Supervisión, sean físicos o químicos, estarán a cargo del contratista, el cual deberá disponer de los elementos necesarios. Se tendrán en cuenta, las indicaciones establecidas en la norma IRAM 2619.

Para el control de deformación se ensayará hasta el 5% de la cantidad de las columnas por partida. En las columnas rectas y/o con brazo se aplicará una carga vertical equivalente a una vez y media (1,5) la utilizada para las hipótesis de cálculo. Para su aceptación, con estas cargas, no deberán sufrir deformaciones permanentes de ningún tipo.

El diámetro del caño inferior (o primer tramo) deberá ser, como mínimo, de 168mm en las columnas de 12m de altura libre. Los tramos siguientes serán de 140mm, 114mm, 89mm de diámetro. El contratista podrá proponer otras dimensiones presentando los cálculos y documentación, necesaria y suficiente para el análisis y posterior aprobación, si corresponde, por la Supervisión de Obra.

El escalonado entre los distintos diámetros habrá de hacerse con una curva de transición, lograda por el procedimiento que se considere más adecuado, observando siempre que la resistencia de conjunto sea la exigida. El coeficiente de seguridad no deberá ser inferior a 2,0.

De todo aquello que no se especifique en estas cláusulas precedentes se observará lo indicado en la norma IRAM 2619/2620.

Se deberá realizar un baño galvanizado en caliente en el tramo inferior de la columna (el que va empotrado), tanto en su interior como en su exterior.

3.1.2. Ventanas de inspección

Todas las columnas deberán poseer una abertura ubicada a una altura de 2,40m, por encima del nivel de empotramiento de la misma, con una chapa de hierro de 3mm de espesor soldada en el interior de la misma, para soporte del tablero eléctrico de derivación. Tendrá una tapa de cierre metálica a bisagra (anti vandálica) con un tornillo Allen oculto, imperdible; el espesor de la tapa deberá ser no menor a 3mm.

Las dimensiones de las ventanas de inspección, deberán ser las establecidas en la Norma IRAM 2620 (95mm x 160mm; 100mm x 170mm).

La columna poseerá una perforación de 150mm x 76mm, para el pasaje de los conductores subterráneos una distancia de 300mm por debajo del nivel de empotramiento.

Se deberá aplicar sobre la columna un espesor mínimo de cuarenta micrones (40µm) de anti óxido al cromato de zinc en toda su extensión e interiormente desde su extremo inferior hasta una altura de 0,30m por encima de la longitud de empotramiento. El color final de la columna se establecerá con dos manos de esmalte sintético color blanco. En todo lo que no quedara indicado en esta especificación técnica, deberá seguirse la Norma IRAM 1042.

3.1.3. Tablero eléctrico de derivación

Deberá estar alojado en el interior de la columna, conteniendo los elementos para la alimentación, puesta a tierra y protección de fase y neutro de la luminaria. Deberá ser de material resistente, tipo resina epoxi, de propiedades no-higroscópicas y de dimensiones 90mm x 180mm.

El tablero deberá contener una bornera con bornes de bronce para el conexionado de los conductores mediante el empleo de terminales de cobre estañado de ojal redondo de tamaño adecuado a la sección del conductor, pre aislado o en su defecto con espaguetis termo contraíbles (no se permitirá el uso de cinta aisladora ni tampoco bornera monoblock de baquelita apoyada sobre la base de la columna metálica). Como sistema de protección se deberá colocar una llave termo magnética bipolar de capacidad adecuada a la potencia de la luminaria a utilizar o dos fusibles para protección de fase y neutro, de dimensiones apropiadas a la carga a proteger, teniendo en cuenta la selectividad necesaria de las protecciones eléctricas del sistema.

3.2. Luminarias

3.2.1. Condiciones fotométricas y documentación adicional

El contratista, deberá presentar las condiciones fotométricas de los artefactos de iluminación. La documentación deberá acompañarse con una copia legalizada de las curvas y los protocolos de ensayo del artefacto ofrecido, para la lámpara /unidad de módulos led con la cual funcionará. Los protocolos de ensayo fotométricos y documentación adicional que serán exigidos son:

- a) Curvas Isolux.
- b) Curvas Isocandelas.
- c) Curvas Polares Radiales o de Distribución.
- d) Curvas de Utilización.
- e) Marca y modelo: memoria descriptiva del elemento, detalles constructivos, materiales empleados, forma de instalación, conservación; planos a escala conveniente, de planta, alzado y perspectiva del elemento; distribución fotométrica, flujo luminoso total emitido por la luminaria y flujo luminoso emitido al hemisferio superior en posición de trabajo.
- f) Potencia nominal asignada y consumo total del sistema.
- g) Eficiencia de la luminaria (lm/W) y vida útil estimada para la luminaria en horas de funcionamiento (el parámetro de vida útil se calculará de modo que transcurridas las horas señaladas, el flujo luminoso sea del 75% respecto del flujo total emitido inicialmente).
- h) Gráfico sobre el mantenimiento lumínico a lo largo de la vida de la luminaria, indicando la pérdida de flujo cada 4000 horas de funcionamiento.
- i) Rango de temperaturas ambiente de funcionamiento sin alteración en sus parámetros fundamentales. Se deberán aportar, mediciones sobre las características de emisión luminosa de la luminaria en función de la temperatura ambiente exterior, indicando al menos de -10°C a 50°C.
- j) Grado de hermeticidad de la luminaria completa.
- k) Declaración de Conformidad y Expediente Técnico o documentación técnica asociada expedida por Laboratorio acreditado.

Adicionalmente, para el caso de luminarias LED se deberá presentar:

- a) Marca, modelo y datos del fabricante del LED / Módulo LED; potencia nominal y flujo luminoso emitido por cada LED individualmente y por el módulo completo.
- b) Curvas de duración de vida, en horas de funcionamiento, en función de la temperatura de unión (Tj). Índice de reproducción cromática; temperatura de color (cuando el LED o el módulo LED pueda alimentarse a diferentes corrientes o tensiones de alimentación, los datos anteriores se referirán a cada una de dichas corrientes o tensiones).
- c) Temperatura máxima asignada (Tc).
- d) Vida útil estimada de cada LED y del módulo LED en horas de funcionamiento. Cálculo que demuestre y certifique el porcentaje de ahorro de energía que se garantiza con las Luminarias LED propuestas, en lugar de la utilización de luminarias con lámparas convencionales según corresponda (para la obtención de dicho porcentaje no serán admitidos cómputos obtenidos a través de la utilización de sistemas de tele gestión o dimerización).

Con respecto al Dispositivo de control electrónico, se deberá presentar la siguiente información:

- a) Marca, modelo y datos del fabricante.
- b) Temperatura máxima asignada (Tc).
- c) Tensión y corriente de salida asignada para dispositivos de control de tensión constante.
- d) Consumo total del equipo electrónico.
- e) Grado de hermeticidad IP.
- f) Vida del equipo en horas de funcionamiento dada por el fabricante.

- g) Certificados de ensayos de laboratorio acreditado.

3.2.2. LED

Se define como luminaria LED un artefacto de iluminación que distribuye, filtra o transforma la luz emitida por uno o varios LED o módulos LED. Comprende todos los dispositivos necesarios para el apoyo, fijación, protección de los LED y, si es necesario, los circuitos auxiliares en combinación con los medios de conexión a la red de alimentación.

Con respecto a los módulos LED, se denomina módulo LED a una unidad suministrada como fuente de luz. Además de uno o más LED puede contener otros componentes, por ejemplo ópticos, mecánicos eléctricos y electrónicos o ambos pero excluyendo los dispositivos de control.

Las luminarias con unidades LED deberán ser de tamaño adecuado para funcionar correctamente con módulos y fuentes de LED de la potencia necesaria. Las luminarias deberán cumplir las especificaciones técnicas y los requisitos solicitados en las normativas IRAM AADL J 2020-4, IRAM AADL J 2021 e IRAM AADL J 2028.

Los materiales utilizados en la fabricación de la luminaria deben ser nuevos, sin uso y de marca con certificaciones de laboratorios acreditados.

Los elementos constitutivos de la luminaria LED no estarán pegados al cuerpo ni a la tapa y deberán poseer un dispositivo de seguridad adicional para que impidan su caída accidental. Los módulos LED serán reemplazados por módulos completos y deberán garantizar una hermeticidad del recinto óptico de grado de protección mecánica IP66.

La carcasa debe ser construida en fundición de aluminio, aluminio inyectado o extruido. Deberá ser fabricada con aleación de aluminio nuevo o material de similares características. No se admite aluminio tipo “cárter”, como tampoco luminarias recicladas. Cuando el cuerpo de la luminaria esté conformado por dos o más partes no se admitirán uniones sobre el recinto óptico.

La carcasa deberá ser construida de forma tal que los módulos de LED y la fuente de alimentación no superen la temperatura máxima de funcionamiento especificada por el fabricante (T_c) cuando la luminaria se ensaye a una temperatura ambiente de $25^\circ\text{C} \pm 3^\circ$ y a $220\text{ volts} + 10\%$.

El grado de hermeticidad del recinto donde está alojada la fuente de alimentación debe ser IP66 o superior. En el caso que la luminaria tenga incorporado zócalo de foto control deberá presentar ensayos mecánicos. Para el grado de protección que se solicita los ensayos mecánicos deben incluir zócalo y fotocélula.

El conjunto LED, impreso y placa base deberá estar montados sobre un disipador de una aleación de aluminio nuevo para permitir evacuar el calor generado por los LED.

El disipador deberá tener un diseño tal que ninguno de los terminales de los LED tenga una temperatura superior a 80°C para una temperatura ambiente de 25°C .

No se aceptarán sistemas de disipación activos (convección forzada utilizando un ventilador u otro elemento). La fuente de alimentación deberá fijarse de manera tal que sea fácil su reemplazo. Los conductores que conecten la fuente de alimentación a la red de suministro eléctrico deberán conectarse a borneras fijas a la carcasa.

Los conductores que conecten el o los módulos de LED a la fuente de alimentación deberán conectarse por fichas/conectores polarizados enchufables o borneras con indicación de polaridad fijas a la carcasa, para permitir un rápido y seguro cambio de alguna de las partes. En ningún caso se admitirán empalmes en los conductores.

La carcasa deberá poseer un borne de puesta a tierra claramente identificado, con continuidad eléctrica a las partes metálicas de la luminaria.

El cuerpo, tapa porta-equipo y tapa superior (según corresponda) de la luminaria deberán ser de aleación de aluminio inyectado, de fundición de aluminio o extruido, de un espesor mínimo de 2,0mm. De existir una bandeja porta equipo o un marco porta cubierta refractora también deberán ser de aluminio.

La luminaria LED deberá permitir el recambio de las superficies reflectoras, difusoras o ambas, el que se deberá realizar de manera sencilla. Si la fijación es por tornillos, éstos deberán ser de accionamiento manual y de tipo imperdible.

El sistema de montaje o regulación de los módulos LED, deberá asegurar que, en la operación o en el recambio de éstos, tomen la posición correcta obteniendo la estabilidad de distribución luminosa original.

Se deberá indicar la temperatura máxima de funcionamiento continuo y el punto de verificación para su medición y ensayo.

La luminaria tipo LED deberá disponer de puntos de apoyo exteriores, que permitan verificar su nivelación en el sentido transversal y su ángulo de montaje en el sentido longitudinal.

Los LED deberán estar montados sobre un circuito impreso de aluminio (u otro material de mayor conductividad térmica) que a su vez estará montado sobre un disipador de una aleación de aluminio. El o los módulos de LED deberán ser intercambiables, siguiendo las indicaciones del manual del fabricante, para asegurar la actualización tecnológica de los mismos.

Los LED deberán estar montados sobre un circuito impreso de aluminio u otro material de mayor conductividad térmica, con pistas de material conductor eléctrico. Las pistas conductoras estarán diseñadas de tal manera de conectar los LED en condición serie y/o paralelo según corresponda al diseño elegido y de manera tal que la salida de servicio de un led no implique la salida de servicio de todo el módulo. Las pistas deberán estar protegidas, salvo las pistas de soldadura de los LED, por una máscara resistente a la humedad.

En todos los casos la luminaria deberá contar con una cubierta refractora de protección.

A criterio de la CVSA la elección del material podrá ser de policarbonato anti vandálico con protección UV, vidrio templado de seguridad o vidrio borosilicato prismado. En todos los casos la cubierta deberá soportar el ensayo de impacto según IRAM AADL J2021. Si la cubierta es de policarbonato debe tener protección anti UV, IK=10 y si es de vidrio IK≥8. La temperatura color expresada en °K de los LED que conformen la luminaria deberá estar entre 4.000°K y 5.700°K. Deberán cumplir con un Índice de reproducción cromática (CRI o RA) superior a 70 (KRC≥70).

Sobre cada LED deberá existir, un lente de tal manera de producir una curva de distribución lumínica apta para la distribución luminosa de la especificación de la luminaria. Si la óptica refractora se fija al resto del módulo por medio de tornillos, éstos deberán ser de acero inoxidable.

La fuente de alimentación deberá ser del tipo para incorporar y estará constituida por un circuito electrónico dentro de una caja con una ejecución adecuada para asegurar que a los componentes electrónicos no les llegue ni el polvo, ni la humedad ni los agentes químicos corrosivos.

La fuente deberá ser de la potencia adecuada según la potencia de los módulos a los cuales alimentará. Deberá contar con certificado de marca de seguridad eléctrica acorde a la norma IEC 61347-2-13 según lo mencionado en la nueva Resolución N°508/2015. Además, deberá contar con la declaración jurada de cumplimiento de la fabricación según norma IEC 62384.

Las fuentes para incorporar deberán tener cables para la conexión a la bornera de red de la luminaria y a la bornera o cables con fichas del módulo LED.

La caja que contiene las partes electrónicas deberá ser resistente a la corrosión y estar protegida contra los agentes externos, teniendo un grado de Protección mecánica IP 65 o superior para evitar la acción de los agentes corrosivos sobre los componentes electrónicos. La fuente deberá permitir una fijación a la platina del artefacto.

Las fuentes podrán ser de tensión o corriente constante y/o potencia constante, siendo los parámetros de salida los necesarios para uno o varios módulos determinados por el módulo al que serán conectadas. La tensión de alimentación será de 220V+- 10% --50Hz

Deberá tener aislación entre primario y secundario: deberá soportar la prueba de rigidez dieléctrica con 3000Vca, durante 1minuto y de resistencia de aislación con 500Vcc obteniendo una resistencia superior a 20MΩ.

La Intensidad de corriente de línea deberá ser superior a 0,95 In (corriente nominal) funcionando con el módulo correspondiente. El THD total de la corriente de entrada deberá ser inferior a 15% funcionando con el módulo correspondiente. Deberá poseer filtro de radio frecuencia para evitar el ruido inyectado a la red. El ripple de la corriente sobre los LED deberá ser igual o menor a 20% In.

La fuente operando a plena potencia deberá tener un rendimiento superior a 80% medido con 220Vca de tensión de entrada. La fuente deberá poseer filtro de salida de alta frecuencia y contar con las siguientes protecciones obligatorias:

- Cortocircuito a la salida.
- Sobre corriente a la salida.
- Sobre tensión a la salida.
- Baja tensión a la salida.

La apertura y el cierre del compartimiento del dispositivo electrónico de control y el recinto óptico se deberán realizar en forma sencilla, sin el empleo de herramientas o tornillos, por medio de un diseño adecuado accionado con una mano, que permita sostener a la vez la tapa en una posición segura. El equipo auxiliar deberá fijarse sobre una bandeja porta-equipos desmontable, debiendo ser posible el reemplazo del dispositivo electrónico de control, driver o fuente de alimentación que posibilite su correcto funcionamiento. El driver o equipo auxiliar deberá tener una protección mecánica mínima IP65 (según IRAM-AADL J 2021).

Todos los elementos móviles deberán tener un dispositivo de seguridad adicional que impida su caída accidental.

Las conexiones eléctricas deberán realizarse según la norma IRAM-AADL J 2028-1. El esquema de conexiones deberá ser visible y de fácil lectura. Deberá indicarse sobre cuál terminal de la bornera se deberá conectar la fase de la red y se deberá indicar si la conexión a los LED es polarizada. Si se utilizan dispositivos enchufables, la alimentación se deberá conectar a un contacto tipo hembra.

3.2.3. Foto control

El foto control es un interruptor fotoeléctrico destinado a conectar y desconectar en forma automática circuitos eléctricos en función de la variación del nivel lumínico. Debe tener grado de protección mecánica IP 65 montado en la luminaria.

El foto control deberá estar preparado para soportar sobretensiones en la línea de alimentación para proteger a la lámpara y al equipo auxiliar contra cambios de tensión por transitorios en las redes o descargas atmosféricas. Su accionamiento deberá tener un retardo de respuesta de apagado (mínimo de 10 segundos). Deberá soportar la corriente de carga del capacitor corrector del factor de potencia y de la carga inductiva del conjunto balasto – lámpara, cumpliendo el ensayo de la norma correspondiente de conexión y desconexión.

La curvatura de los terminales del foto control deberá cumplir estrictamente con lo especificado en la Norma: IRAM AADL J2024 o ANSI C136.10 para evitar dificultades en la colocación en el zócalo y deterioros en el mismo.

El sistema en general deberá poseer corrección por temperatura para poder ser instalado en diferentes zonas geográficas del país, sin requerir ajuste particular. La calibración de los contactos deberá ser realizada por el fabricante, no aceptándose la regulación manual por parte del usuario.

Especificaciones eléctricas

Tensión nominal	220V
El interruptor deberá funcionar normalmente con	80% y el 105% de la tensión nominal
Frecuencia de alimentación	50Hz
Capacidad mínima de carga resistiva	1000W
Capacidad mínima de carga para lámparas de descarga con capacitor de compensación	700VA
Tipo de contactos	Normalmente cerrados (NC)
Pérdidas propias máximas	4W
Rango de temperatura mínimo	-30°C a +50°C
Número de operaciones mínimo	4.000

Tiempo de retardo mínimo al apagado	10s
Niveles lumínicos de operación	Conexión: 7 a 20 Lux Desconexión: < 55 Lux Diferencia entre valor de conexión y desconexión no menor a 5lux.

Toda la parte metálica de la luminaria deberá ser tratada adecuadamente a fin de resistir la acción de los agentes atmosféricos. Las partes metálicas poseerán tratamiento de pre pintado con protección anticorrosiva y base mordiente para la pintura, terminada exteriormente con pintura termo contraíble en polvo poliéster horneada. El aro porta tulipa y tapa porta equipo tendrán igual tratamiento pero terminadas interior y exteriormente color blanco.

3.3. Conductores eléctricos

Los conductores de alimentación serán de tipo subterráneo (con doble aislación) y de cobre electrolítico flexible. Se recubrirán con tierra tamizada y con una protección mecánica. En el caso particular de los puentes se instalarán el mismo tipo de conductores, tendidos dentro de caños de H°G° y utilizando cajas de compartimiento estanco de aluminio.

Las conexiones eléctricas deberán asegurar un contacto correcto y serán capaces de soportar los ensayos previstos en IRAM AADL J 2021 y J 2028. Deberán tener un aislamiento que resista picos de tensión de al menos 2,5kV y una temperatura ambiente de 200° C. IRAM-AADL J2021 e IRAM-NM 280.

Se dispondrá la distribución de tableros de comando general de alimentación de luminarias en el centro geométrico de las cargas para facturación y control, y un tablero de derivación en el interior de cada columna.

De corresponder, se proveerá para cada tablero de comando general un puesto de transformación mono poste y su línea de Media Tensión, debiéndose respetar para su ejecución las indicaciones de la Asociación Electrotécnica Argentina (AEA) – Líneas Aéreas de Media Tensión y Alta Tensión (2007) – (AEA 95301) y las Especificaciones de las Compañías Prestatarias del Servicio Eléctrico.

Las columnas y tableros de control y medición deberán contar con una puesta a tierra de seguridad, calculada conforme a lo indicado en la Norma IRAM 2281-8, debiéndose verificar que no se superen las tensiones de paso y de contacto admisibles y asegurarse la actuación de las protecciones del tablero principal y que exista selectividad con las protecciones de las columnas.

Los conductores podrán ser unipolares o multipolares, con aislación de PVC, de cobre flexible o rígido, aptos para trabajar a una tensión de 1,1kV y responderán a la Norma IRAM 2178; su sección no será inferior a 4mm².

El cable de protección de puesta a tierra de las columnas, así como la conexión a la jabalina del gabinete de comando, será, en todos los casos, de cobre, de 35mm² de sección mínima con un diámetro mínimo del alambre de 1,8mm y cumplirá con las indicaciones de la norma IRAM 2022, con excepción de las columnas de los puentes, donde se utilizarán cables con aislación única en PVC color verde-amarillo de 16mm².

Para la alimentación de los artefactos en el interior de cada columna se utilizarán conductores con doble aislamiento subterráneo, de cobre, de 3x2,5mm², conforme a la norma IRAM–NM 247-5 e IRAM–NM–IEC 60332-3 (partes 10, 21, 22, 23, 24 y 25).

Los conductores de estos cables serán de cobre electrolítico recocido sin estañar, con las secciones que se indican en los planos y planillas respectivas, ajustándose en un todo a las referidas Normas IRAM 2178 Edición 1990, para una tensión de servicio de 1.100V, con una capa de aislamiento de policloruro de vinilo (PVC) aplicado concéntricamente al conductor. Para formar un núcleo substancialmente cilíndrico, deberán poseer un relleno y un revestimiento de PVC. El conjunto así formado será envuelto en una vaina exterior de PVC resistente.

3.4. Tableros de comando

Se tratará de cajas estancas, intemperie con puerta de cierre laberíntico. Estarán construidos en chapa de acero calibre BWG14. Las puertas serán rebatibles mediante bisagras del tipo interior, abertura de puerta 180° y burlete tipo neopreno.

Estarán constituidos por dos secciones: una para uso de la Empresa proveedora del suministro de energía y la restante para alojar los elementos de accionamiento y protección del sistema de iluminación. En la entrada correspondiente al suministro público se deberán instalar indicadores de presencia de tensión. El grado de protección será IP 65, según IRAM 2444. El tablero de comando se montará a una altura de 2,40m desde el nivel de empotramiento a la base del tablero. Se deberá construir con un compartimiento estanco de 0,20m de altura para evitar el ingreso de humedad en el compartimiento de control y maniobra.

Todos los componentes serán fácilmente reemplazables, trabajando únicamente desde el frente del tablero y sin necesidad de tener que remover más que la unidad a reemplazar. Se dispondrá de una contratapa abisagrada, calada que cubrirá todos los interruptores dejando al acceso manual únicamente la palanca de comando de los interruptores. Todos los tornillos, grampas, etc. serán de acero galvanizado o bronce.

Cada tablero deberá poseer un esquema topográfico y un esquema eléctrico unifilar, adosado al interior y a resguardo del deterioro mediante una cubierta de acetato transparente o acrílico.

Para asegurar una efectiva Puesta a Tierra del gabinete, el mismo dispondrá de un bulón de bronce con tuerca y contratuerca del mismo material.

Todas las puertas y paneles se pondrán a tierra mediante una malla extra flexible de cobre. Cuando se trate de puertas sin ningún aparato eléctrico montado en ellas, la sección no será inferior a 10mm². No se permitirá utilizar la estructura del tablero como elemento conductor de puesta a tierra de otros elementos.

El cableado interior será unipolar, flexible, de una sección mínima de 2,5mm² para los circuitos de comando y se realizará mediante cable-canales construidos en PVC, accesibles desde el frente con tapas desmontables; no se permitirá que la totalidad de los cables instalados sea de un solo color para todos los circuitos, por lo que los colores serán los normalizados para las fases: Rojo, Marrón y Negro y para el Neutro color Celeste. No se permitirá más de un conductor de conexión por polo. Los conductores de puesta a tierra serán bicolor: verde-amarillo.

El gabinete dispondrá en su parte superior de un sector para la instalación de una fotocélula. Esta última cumplirá con la norma IRAM AADL J 20-24. La luz entrará por una ventana dispuesta para tal fin, la cual deberá poseer un vidrio o un acrílico de protección.

Nota: a propuesta del contratista esta fotocélula podrá montarse en altura, exteriormente al gabinete de comando, el ingreso de los cableados de la fotocélula al tablero, serán por medio de una pipeta.

Todas las entradas y salidas del tablero, llevarán prensa cables metálicos de diseño adecuado al diámetro de los caños camisa para protección mecánica de los conductores. Los cables deberán identificarse con el circuito que alimentan, según la nomenclatura alfa numérica que se adopte en los planos.

El límite máximo de luminarias de cada circuito de salida no podrá exceder el consumo de 20A. Cada circuito trifásico deberá poseer su contactor individual de acuerdo a la carga requerida por el circuito.

Los circuitos monofásicos que componen cada una de las tres fases de salida de alimentación de iluminación, tendrán interruptores termo magnéticos individuales unipolares y su intensidad nominal no podrá ser inferior a 10A.

Los tableros se ejecutarán de acuerdo a los esquemas unifilares que forman parte de esta documentación y el tablero estará formado básicamente por:

- Tres (3) leds indicadores de tensión para las tres fases, ubicado en la contratapa.
- Un (1) medidor de energía trifásico conforme a lo solicitado por la compañía prestataria y tres (3) bases porta fusibles con un (1) fusible de ACR, dada una para la acometida al tablero, si así lo exigiera la misma.
- Un (1) seccionador bajo carga tetrapolar (con corte de neutro) con fusibles de ACR, clase GL (según IEC 61008-2-1) con indicación de su intensidad de corriente nominal ($I_n = \dots A$), o un (1) interruptor del tipo compacto o tipo caja moldeada, tetrapolar, y cuya Icc (corriente de cortocircuito) verifique el cálculo para la instalación.
- Un (1) interruptor diferencial tetrapolar clase AC (según IEC 61008-2-1), con $I_d = 30 \text{ mA}$, $t < 200 \text{ ms}$, más apto para su utilización en circuitos con transitorios de conexión de capacitores y armónicos de corriente producidos por lámparas con reactancias para alumbrado y con capacidad para ser utilizado como seccionador bajo carga.
- Tres (3) interruptores termo magnéticos bipolares de 10A clase C para los servicios internos (automatismo de encendido de lámparas, calefacción e iluminación interior).
- Un (1) interruptor termo magnético bipolar de 16A clase C para un tomacorriente monofásico.
- Un (1) interruptor termo magnético tetrapolar de 32A clase C para un tomacorriente trifásico.
- Contactores trifásicos categoría AC3 - bobina 220V - 50Hz para las salidas de línea.
- Interruptores termo magnéticos tripolares de clase C para distribución de los circuitos.
- Interruptores termo magnéticos unipolares o seccionadores unipolares de contacto seco de clase C para las salidas de línea.
- Un (1) tomacorrientes 2x16A + T (220V).
- Un (1) tomacorrientes 3x32A + N (380V).
- Borneras componibles.

- Barra de cobre para distribución de neutro y fases.
- Barra de cobre para puesta a tierra.
- Una (1) resistencia de calefacción permanente de 20W [o dos (2) de 20W de haber temperaturas inferiores a -5°C en la zona].
- Un (1) termostato, con un (1) contactor categoría AC1 In=6A – bobina de 220V y resistencia de calefacción de 20W - 220V (en caso de existir temperaturas inferiores a -5°C).
- Una (1) fotocélula.
- Una (1) llave de tres posiciones Manual - Neutro - Automático (M-N-A).
- Un (1) artefacto de iluminación interior del tablero con lámpara fluorescente compacta electrónica a rosca o en su defecto tubo fluorescente.

Las borneras serán montadas en rieles DIN. Se preverá una reserva equipada de un 20% en la cantidad de bornes, más idéntico porcentaje de espacio de reserva. Se deberá colocar un (1) contactor por circuito y no se admitirá más de un cable de conexión por fase o polo.

Los seccionadores manuales (tetrapolares) de entrada y los fusibles serán de una capacidad nominal adecuada al consumo total requerido por cada tablero. Los interruptores termo magnéticos deberán poseer la capacidad apropiada a la intensidad de corriente del circuito a comandar.

La totalidad de los componentes eléctricos de los gabinetes contarán con un cartel de acrílico de fondo negro con letras blancas identificando como mínimo el número de circuito, fase, etc. Los cables deberán estar identificados con su número de cable, fase, origen y destino, tensión e intensidad de corriente nominales).

Los tableros de comando y protección a instalar responderán a las siguientes Normas:

- IRAM 2200 Tableros para distribución de energía eléctrica. Prescripciones generales.
- IRAM 2195 Tableros para distribución de energía eléctrica. Ensayos dieléctricos.
- IRAM 2181 Tableros de maniobra y comando de baja tensión.
- IRAM 2169 Interruptores automáticos.
- IRAM 2444 Grado de protección mecánica proporcionada por las envolturas de equipos eléctricos.
- IRAM 2186 Tableros- Calentamiento.
- IRAM 2240 e IEC N°158 Contactores.
- IEC N° 157 Interruptores de baja tensión 63A.
- IEC N°269 Fusibles de baja tensión.

Los tableros se deberán instalar en el sitio a convenir con la empresa prestadora de energía, respetando la normativa de seguridad vial y deberán contar con una célula fotoeléctrica, diseñada para operar con circuitos de 220V, 50Hz. Su función será la de comandar por medio de un contactor a las lámparas. Se deberá instalar en la parte superior del gabinete de comando y protección. Se deberá verificar la orientación y los umbrales de funcionamiento y deberán poder modificarse en caso de ser necesario.

3.4.1. Tomas de energía

La ubicación de los puntos de toma de la presente obra, deberá ser confirmada y verificada por el Contratista ante la Empresa prestadora de energía eléctrica local.

CORREDORES VIALES S.A. no se responsabilizará de las modificaciones de la ubicación de los puntos de toma indicados en los planos, que realice la Empresa prestataria del servicio, quedando a cuenta y cargo del Contratista la ejecución de las variantes respectivas.

Los trámites que sean necesarios efectuar, como así también los gastos en concepto de presentación de solicitud, tramitación, aprobación, derechos, tasas, impuestos, conexión eléctrica y todo otro que fije el proveedor del fluido eléctrico estarán a cargo del Contratista.

No se podrán instalar conductores de líneas de alimentación a gabinetes desde el punto de toma de energía, en la misma zanja y en conjunto con los cables de distribución de energía entre columnas.

En los casos de bajadas desde los transformadores aéreos o desde los gabinetes de comando instalados en postes, las mismas estarán protegidas en su recorrido con un caño camisa de H^ºG^º hasta el nivel del terreno natural.

3.5. Puesta a tierra

Las jabalinas deberán ser de alma de acero y recubrimiento exterior de cobre, de sección circular. Se ajustarán a la norma IRAM 2309. Las jabalinas tendrán una longitud mínima de 1500mm y un diámetro mínimo de 3/4" y deberán llevar impreso en su alma el tipo de jabalina y su fabricante.

El cable de protección PE de 35mm² de cobre desnudo ingresará al interior de la columna con el resto de los cables de alimentación y para su conexión a la misma. Para la realización de la puesta a tierra de la columna se utilizará una tuerca de bronce de 10mm de diámetro con agujero pasante soldada, conforme indica la Norma IRAM 2620- fig. 2- sobre la chapa sostén del tablero de derivación (2,40m del nivel de empotramiento) y estará acompañada con el correspondiente tornillo de bronce.

3.6. Subestación transformadora

La presente especificación establece los requisitos básicos que debe satisfacer la Subestación Eléctrica Transformadora, que sea necesario emplazar para realizar la acometida en baja tensión y proveer de la energía eléctrica para alimentar la instalación de alumbrado público del presente proyecto.

En cada caso, se deberá tramitar con la compañía prestataria de energía local la autorización para el emplazamiento de dichas SET, conforme a las especificaciones que ella misma imponga para la compra del equipamiento y la ubicación del mismo, pudiéndose delegar esta provisión y montaje específico a la misma compañía, o hacerlo por sus propios medios, bajo la Supervisión de dicha compañía prestataria debiendo, la empresa Contratista, afrontar los costos de esta instalación en cualquiera de las dos circunstancias.

Esquemáticamente, una SET consiste en una plataforma aérea montada sobre uno o dos postes de hormigón, sobre la que se montará un accionamiento trifásico porta-fusible de MT con sus respectivos fusibles, un transformador trifásico rural o de distribución (cumpliendo NORMAS IRAM 2247 o 2250 respectivamente) y un accionamiento trifásico de baja tensión con fusibles.

Dado el carácter meramente informativo de los párrafos mencionados, el Contratista deberá acordar con la compañía prestataria de energía eléctrica las necesidades de esta última.

De no existir oposición de la empresa prestataria de energía, los transformadores para estas obras serán del tipo rural, con frecuencia de 50Hz y grupo de conexión Dyn11.

La tensión nominal de los transformadores será definida según la necesidad conforme a la tensión de MT más cercana que surja del relevamiento de la zona y del proyecto.

Se deberá presentar el certificado “Libre de PCB” para el refrigerante utilizado en el transformador.

El Contratista deberá indicar los datos garantizados del transformador a proveer. Como mínimo se deberá garantizar:

a) Condiciones eléctricas

Tensión nominal:	13,2kV
Tensión máxima de servicio:	(INFORMAR) kV.
Relación de transformación	13,2/0,4 – 0,231kVó 13,2/1kV
Conmutación manual	± 5%
Grupo de conexión	Dyn11
Neutro en BT	Rígido a tierra
Potencia	s/plano kVA
Frecuencia	50 Hz +/- (INFORMAR)
Reactancia de corto circuito	(INFORMAR) %

b) Condiciones ambientales

Temperatura máxima:	(INFORMAR) °C
Temperatura mínima:	(INFORMAR) °C
Humedad relativa ambiente:	100 %

c) Lugar de instalación

El transformador será instalado a la intemperie, sobre una plataforma aérea o en una base terrestre protegida ante vandalismo mediante una jaula con techos metálicos.

d) Régimen de utilización

El transformador será apto para un servicio continuo y seguro considerando las sobretensiones de maniobra en la red. Los gastos que resultaren de las inspecciones, ensayos y recepción del equipamiento de la SET realizados por la compañía prestataria estarán a cargo de la empresa Contratista. La Supervisión se reserva el derecho de presenciar dichos ensayos, para lo cual deberá ser avisada con anticipación de, al menos cuarenta y ocho horas (48hs), a la realización de los mismos.

En el caso de instalar un transformador reacondicionado o ya existente en el lugar de suministro, el Contratista deberá proveer la totalidad de ensayos, certificados y protocolos de seguridad del mismo.

4. MÉTODOS CONSTRUCTIVOS

4.1. Columnas

4.1.1. Bases de fundación

Las bases de fundación serán del tipo prefabricadas en obra, utilizando moldes desmontables para la inserción de la columna, perfectamente contruidos y conservados, para obtener superficies lisas y líneas de unión mínimas.

En la fundación se dejará previsto un caño de tres pulgadas en sentido transversal a afectos de que pueda acometer el conductor subterráneo de alimentación, el mismo será ubicado en el lado opuesto a la calzada en posición levemente inclinada de la horizontal para permitir la entrada de los conductores subterráneos.

Las bases de las columnas deberán poseer cámaras de acometida asociadas a ellas; en este caso, se deberán dejar escotaduras para la entrada y salida de los cables a dicha cámara. Una vez realizado el cableado, se deberá proceder a llenar la cámara de acometida con arena, donde quedará un “rulo” de conductor remanente de, al menos, un metro (1m) de longitud y, luego, colocar su correspondiente tapa de hormigón.

Se deberán disponer todas las medidas necesarias para efectuar la demolición, cuando sea necesario, de las losas existentes de hormigón, pavimentos asfálticos y/o superficies embaldosadas, para luego proceder a la instalación de la base con sus correspondientes dimensiones (ancho, largo y profundidad). Posteriormente se deberán reconstruir llevando los sectores a su condición original.

4.1.2. Bases especiales

Cuando resulte necesario se deberán construir sobre bases. Si la resistencia del suelo o la presencia de otras instalaciones o el declive del terreno impiden la construcción de bases normales, se deberán construir bases especiales, teniendo en cuenta:

- a) En caso de reducir la longitud de empotramiento deberá aumentar el diámetro de forma tal que supere el momento de vuelco.
- b) En caso de que la superficie superior de la base quede por debajo del nivel del pavimento, se deberá prolongar la misma (sin reducir la longitud de empotramiento de la base) en una altura equivalente al desnivel.

Cuando la resistencia del suelo o la presencia de otras instalaciones, previstas o no, o el declive del terreno por presencia de zanjones o terraplenes impidan o dificulten la construcción de bases normales estipuladas en este Pliego, se construirán bases especiales, ya sea aumentando el diámetro de la base o agregando una zapata, de forma tal que supere el momento de vuelco.

La superficie superior de la base debe quedar 0,20m por encima del nivel del terreno; si, como límite, esta superficie se encontrara debajo del nivel del borde del pavimento, se deberá utilizar una columna de mayor longitud total (nunca se deberá reducir la longitud de empotramiento de la base) en una altura equivalente al desnivel, a fin que la columna conserve su altura libre respecto al pavimento. Las secciones de las bases no serán inferiores en ningún caso a 0,70m x 0,70m y el empotramiento de la columna no será menor a 1/10 de

su altura, más 0,20m por encima del nivel del terreno y un mínimo de 0,20m por debajo de la base de la columna (el bloque de la base deberá tener como mínimo 0,70 x 0,70 x 1,40m).

El Contratista será el único responsable por la estabilidad, verticalidad, alineación y aplomo de la columna, no pudiendo solicitar ampliación del plazo ni reclamar mayor costo por la construcción de este tipo de bases o por el deterioro, debido a la actuación de servicios de otros entes, quedando la reparación bajo su exclusivo cargo.

4.1.3. Excavación para bases de columnas

Las excavaciones para la construcción de las bases de las columnas serán replanteadas y ubicadas en cada caso, de común acuerdo entre el Contratista y la Supervisión de Obra.

Si aparecieran obstáculos imprevistos, el Contratista deberá poner en conocimiento a la Supervisión de Obra y respetar las instrucciones que se le impartan para solucionar el inconveniente.

Se deberá contemplar que, al emplazar las columnas, se respete una distancia mínima de 3,5m desde cualquier parte metálica de la misma hasta el conductor más cercano de líneas existentes de media tensión, salvo que la compañía prestataria del servicio eléctrico exigiera una distancia aún mayor.

4.1.4. Fraguado de bases

El colado completará la base en una sola etapa y la colocación de las columnas será permitida luego de transcurridos siete (7) días, como mínimo, desde el hormigonado de las bases.

4.1.5. Materiales para construcción de bases

Arena: será limpia, no contendrá sales, sustancias orgánicas ni arcilla.

Cemento: se los proveerá en envases cerrados, con sellos de procedencia y de marca reconocida de primera calidad. Cumplirá con las normas IRAM 1504 e IRAM 1619.

Agregados para hormigones: deberán cumplir con la norma IRAM 1531 (gruesos) e IRAM 1512 (finos).

La resistencia a la compresión media deberá ser de 230kg/cm² como mínimo y la resistencia característica a la compresión a los veintiocho días (28d), será igual o mayor a 170kg/cm².

La relación agua-cemento, en peso podrá variar entre 0,5 y 0,6. El asentamiento podrá variar entre 0,05m y 0,10m.

La cantidad de cemento no será inferior a 300kg/m³ ni superior a 400kg/m³.

4.1.6. Izado de columnas

El izado de columnas se efectuará con las precauciones necesarias para evitar el deterioro de la pintura. Para ello se cuidará de colocar bandas de goma en los lugares en los que se sujetará la columna para efectuar su izado.

4.1.7. Fijación de las bases

Las columnas serán colocadas teniendo en cuenta, asimismo, la contraflecha, que será igual al uno por ciento (1%) de la altura libre de la columna.

El espacio entre base y columna será rellenado con arena fina y seca. Los últimos cinco centímetros (5cm) se dejarán vacíos y el espacio anular será posteriormente llenado con mortero de cemento tomando las debidas precauciones para asegurar su adherencia con el material de la base y la columna. Esta operación deberá cumplirse dentro de las veinticuatro horas (24h) de colocada la columna.

4.1.8. Pintura y numeración de las columnas

Una vez terminada la totalidad de los trabajos de instalación, se aplicarán dos (2) manos de anti-óxido, tres manos de pintura sintética o poliuretánica del color que indique la Supervisión, efectuando previamente retoques de anti-óxido al cromato de zinc donde correspondiere.

La aplicación de la pintura no se efectuará cuando, por el estado del tiempo, condiciones atmosféricas pudieran peligrar su bondad o resultado final. Se deberán tomar las debidas precauciones para evitar deterioros por efectos de la lluvia o del polvo durante el trabajo. Por defecto se utilizará pintura de color blanco.

Posteriormente, se efectuará la numeración de las mismas indicando además el número de circuito, la fase y la denominación del tablero según planos del proyecto; caso contrario, será determinado por la Supervisión de Obra. Se efectuará con plantilla y con esmalte sintético (no se admitirá la utilización de calcos o indicaciones adheridas con cualquier tipo de pegamento que puedan deteriorarse y despegarse rápidamente con el paso del tiempo).

Los elementos pintados deberán soportar un ensayo acelerado de envejecimiento equivalente a una exposición de cinco años (5) a la intemperie según norma IRAM 1023. Luego de este ensayo acelerado, las probetas mostrarán una pérdida de brillo y color y un tizado razonable, admitiéndose un cuarteado visible a lupa que afecte solamente a la capa superior del esmalte.

4.2. Colocación de luminarias

Una vez instaladas las columnas, se procederá a la colocación de los artefactos, los que deberán estar fijados firmemente al extremo del pescante o acople. Su instalación se efectuará respetando la alineación respecto a los demás artefactos. Si no se conservara la alineación y la verticalidad de las columnas, una vez instalados los artefactos, se procederá a una nueva alineación y aplomado de las mismas.

La carcasa será apta para ser colocada en pescante horizontal de 60mm o 42mm sin uso de piezas adicionales, terminadas según lo indicado en el punto aplicable del presente pliego.

Debe tener un sistema que la fije a la columna de modo de impedir el deslizamiento en cualquier dirección, cumpliendo ensayo de torsión según IRAM AADL J2021.

4.3. Conductores eléctricos

4.3.1. Tendido de conductores

Previamente al tendido de los conductores, el Contratista solicitará la respectiva autorización a la Supervisión de Obra la cual verificará el ancho y profundidad de la zanja.

Autorizado el tendido, con presencia de personal de la Supervisión de Obra, el Contratista dará comienzo a las tareas. Para ello, irá colocando los cables subterráneos en el fondo de la zanja, sobre una cama de arena de 0,10m de espesor, perfectamente alineados, en posición horizontal, entre cada acometida de conductores (en caso de vandalismo se permitirá el uso de Hormigón en la tapada).

En forma adyacente a los conductores subterráneos, se tenderá el cable colector de puesta a tierra, cuando se utilice la PAT en forma de malla, comenzando, de ser factible, desde la puesta a tierra del neutro del transformador, y sin realizar cortes; pasará por el tablero de comando donde se tomará una derivación 'T' con soldadura cupro-aluminotérmica o unión por compresión molecular en frío (13Tn) y se conectará la misma a la toma de tierra del gabinete (no se permitirá el uso de tornillo y tuerca u otro procedimiento precario o transitorio).

El conductor colector no deberá cortarse en cada columna y, de ser necesario prolongar el mismo, se hará con una unión con soldadura cupro-aluminotérmica o unión por compresión molecular en frío (13Tn).

En cada columna se conectarán los cables de protección al cable colector con las correspondientes derivaciones 'T' con soldadura cupro-aluminotérmica y a la toma de tierra sobre la chapa sostén del tablero de distribución de las columnas. El tendido del conductor alimentador dentro de cada columna se realizará de manera tal que no se dañe la aislación del mismo y estará sujeto a la luminaria con una grampa para evitar desprendimientos.

Con la previa autorización de la Supervisión de Obra, se realizará una protección mecánica de los cables instalados, efectuando la colocación de una hilera de ladrillos enteros dispuesta transversalmente al eje de la zanja, la que irá asentada sobre una nueva cama de arena de 0,10m de espesor. Sucesivas capas 0,20m del material de apertura se irán compactando hasta llegar al nivel original de terreno, logrando una resistencia a la penetración del mismo en su estado primitivo 0,30m antes de tapar por completo la zanja se tenderá a todo lo largo una malla de aviso de material plástico, de 0,20m de ancho color rojo.

Se procederá, luego, al conexionado de los mismos al Tablero General y a los tableros de distribución de cada columna.

No se admitirán empalmes de los cables en los tramos entre columnas y, en las mismas, las uniones entre tramos se harán por intermedio de los tableros de derivación de base epóxica.

El deterioro circunstancial del conductor obligará al Contratista a remover totalmente el tramo en que se produjo y su reemplazo por uno nuevo.

En el caso de que el Contratista proceda a efectuar el cierre de las zanjas donde se encuentren enterrados los conductores sin contar con la respectiva autorización, la Supervisión de Obra procederá a ordenar la apertura de las mismas para inspeccionar debidamente los trabajos, siendo los gastos que esto origine por cuenta del Contratista, aun cuando no se comprobaren vicios ocultos.

4.3.2. Excavación de zanjas para el tendido de conductores

Las excavaciones no podrán ser efectuadas en las banquetas. Las mismas tendrán una profundidad de 0,70m y de un ancho mínimo de 0,30m y variable, según sean ejecutadas en forma manual o con equipo de zanjeo y a cielo abierto.

Se deberán realizar sondeos, excepto en aquellos casos de conocimiento absoluto de ausencia de interferencias, previamente a la realización de un zanjeo; el Contratista efectuará el sondeo correspondiente siguiendo la traza indicada en los planos, hasta una profundidad de 0,80m. Los resultados del sondeo serán consignados en croquis que el Contratista entregará a la Inspección de Obra.

En base a los resultados de estos sondeos, la Inspección autorizará la ejecución del zanjeo en la forma prevista en el proyecto o propondrá las modificaciones a la traza que juzgue conveniente ordenando la ejecución de nuevos sondeos, donde lo estime necesario con el fin de identificar posibles interferencias.

Una vez iniciadas las excavaciones, las mismas deberán mantenerse cubiertas con tablonos o rejas de madera, de dimensiones y rigidez adecuadas y señalizadas con dos cintas plásticas de advertencia en todo su perímetro a una altura de 0,50m y 1,00m respectivamente, durante todo el tiempo que no se trabaje en las mismas y sin excepción en horas de la noche.

Se deberán tomar los recaudos necesarios para que ninguna persona, animal o equipo pueda caer accidentalmente en las excavaciones realizadas.

Los escombros y la tierra extraídos durante los trabajos de zanjeo serán depositados junto a la zanja y, en el caso de existencia de veredas (zanjeo sobre ellas o en las adyacencias a la misma), el Contratista deberá disponer de cajones o bolsas en toda la longitud de la excavación para el encajonamiento de la tierra y escombros que se extraigan.

El Contratista efectuará por su cuenta el retiro de la tierra y los escombros sobrantes, debiendo entregar el terreno totalmente limpio y en la misma forma en que se encontraba antes de las excavaciones. Se repondrán canchales, plantas, césped y se dejará perfectamente en condiciones adecuadas, el terreno circundante a las excavaciones, apisonado y nivelado.

En las zonas de vereda, el Contratista efectuará un contrapiso de cascotes y cal, de un espesor mínimo de 0,15m, previo a la reposición de las baldosas. En los lugares en que existan losas, contrapisos de hormigón y cañerías de cualquier tipo que resultaren deterioradas como producto de la excavación, serán restituidos por el Contratista al estado inicial.

4.3.3. Cruce subterráneo

El Contratista efectuará los cruces de calzada indicados en los planos y en los lugares que se consideren necesarios e imprescindibles. Los mismos se realizarán en forma subterránea no permitiéndose la rotura de la calzada para efectuarlos a cielo abierto.

Para la ejecución de estos cruces se tendrá en cuenta la menor longitud de recorrido y se emplearán tuneleras o perforaciones a mecha. Las secciones serán iguales a la del caño camisa a colocar. Si por alguna razón especial dicha sección resultare levemente mayor que la correspondiente a la del caño camisa, el espacio emergente será rellenado inyectando una mezcla de suelo-cemento.

Los caños camisa serán de policloruro de vinilo rígido PVC tipo reforzado de un diámetro de 110mm y con un espesor mínimo de pared de 3,2mm. Se deberá dejar colocado un caño similar de reserva paralelo al utilizado en la instalación.

La longitud de los caños camisa será tal que deberá sobresalir como mínimo 3,50m de cada lado del borde de la calzada. Esta distancia podrá ser menor en el caso de que las columnas estén ubicadas a una menor separación del respectivo borde.

Los extremos de cada cruce terminarán en una cámara de inspección. La misma podrá ser prefabricada o fabricada in situ. Deberá permitir la correcta operación de los conductores y su tendido.

En los casos en que hubiere un talud, la longitud del caño camisa abarcará indefectiblemente de pie de talud a pie de talud.

Para el cruce del conductor por lugares en que se encuentren cursos de agua, ya sean permanentes o temporales, el cable se instalará dentro de un caño camisa y de longitud igual al ancho del lecho más 3m de cada lado del mismo. No se podrán utilizar los túneles de las alcantarillas o sumideros como pasaje de caños de PVC en reemplazo del cruce de calzada con tunelera.

La instalación de los caños camisa será adecuada considerando una tapada mínima de 1,00m respecto al punto de menor cota del nivel de calzada o de la cota de fondo de los desagües existentes (conductos, cunetas, etc.).

El Contratista está obligado a notificar a la Supervisión de Obra, respecto al comienzo, inspección y finalización de los trabajos.

La ejecución de cruzadas bajo vías del ferrocarril se ajustará a las reglamentaciones de la Empresa a que pertenezcan las mismas y a las condiciones que dichas Empresas establezcan.

4.3.4. Interferencias y alteos sobre calzada

El contratista deberá verificar que los cruces de líneas de energía eléctrica de baja, media y alta tensión, sean realizados mediante soterramientos respetando la reglamentación vigente y lo establecido por las Distribuidoras de Energía Eléctrica.

El contratista deberá verificar que los cruces aéreos de media y alta tensión respeten las alturas mínimas indicadas en la Circular GOSV N° 12.523 (28-11-05 ver Anexo II) y lo indicado en la Reglamentación para la ejecución de líneas aéreas exteriores junto con las correcciones y despejes adicionales. Finalizada la obra, deberá presentar en los planos conforme a obra la indicación correspondiente de la altura definitiva de cada cruce.

Los corrimientos de líneas deberán quedar dentro de los 3m del área de servicios al borde de la zona de camino, guardando las distancias mínimas requeridas en la reglamentación de AEA.

4.4. Tableros de comando

Se construirá un soporte con dos (2) caños de acero (sección mínima 4" c/u de altura libre 2,40m entre la base del tablero y el nivel de empotramiento), sobre los que se instalará el gabinete metálico del tipo estanco con el equipo de medición eléctrica y los implementos electromecánicos necesarios para el comando y protección del

alumbrado a instalar, con acometidas subterráneas y/o aéreas. Será empotrado en base de hormigón construida in situ a tal efecto, calculada para resistir los momentos de vuelco generados por el viento a velocidad 130km/h. Al pie del mismo se realizará una base alisada de servicio de H°A°, de 0,15m de espesor y de 1,50x1,50 m de lado.

4.5. Puesta a tierra

Se colocará un Sistema TN-S de Puesta a Tierra según la norma IRAM 2379, para las columnas y gabinetes.

Se colocarán Puesta a Tierra individuales por columna (1 jabalina) y gabinete (2 jabalinas).

El valor de la resistencia de puesta a tierra de cada jabalina (para cada columna) medida en forma individual no deberá ser mayor a 10Ω (diez ohm). Como mínimo, se deberá colocar una jabalina: en cada columna, en el extremo de cada línea y en cada extremo de los puentes. Previo a los trabajos de la tapada de las jabalinas o conductores desnudos, se deberá tomar el registro de todos los valores de resistencia de puesta a tierra (PAT) de las columnas y de los tableros con la fecha de registro. No se permitirá alterar las condiciones del terreno para lograr los valores requeridos.

Las jabalinas estarán hincadas a una profundidad no menor de 1,00m (un metro) del nivel del terreno. En el caso de no obtenerse los niveles de resistencia requeridos se podrán realizar las siguientes tareas:

- Profundizar la ubicación de la jabalina.
- Interconectar la jabalina original con jabalinas adicionales en paralelo, con una separación mínima de 3m entre cada una de ellas, con un conductor de cobre desnudo de una sección mínima de 35mm².
- Interconectar las jabalinas entre columnas con un conductor colector común (CPE) de cobre desnudo de una sección mínima de 35mm² el que estará ubicado en la zanja dispuesta para el tendido de conductores, en forma independiente del neutro. La unión del cable CPE a la jabalina se realizará con una soldadura cuproaluminotérmica o mediante una unión por compresión molecular en frío (13Tn); no se permitirá el uso de tornillo y tuerca u otro procedimiento precario o transitorio.

El conductor de puesta a tierra que corresponde a las columnas del puente, se tenderá por el interior de los caños de acero galvanizado roscado, en forma adyacente a los cables de potencia. Será un conductor aislado en PVC color verde-amarillo, y cuya sección de cobre responderá a lo indicado en la tabla 9 de la norma IRAM 2281-3 (superior a 16mm²) y unido al conductor desnudo de 35mm² en las columnas de ambos extremos del puente, solidariamente a una jabalina de puesta a tierra.

De corresponder la utilización de transformadores de Media Tensión, la puesta a tierra de los mismos cumplirá lo indicado en la Norma IRAM 2281 parte IV, en la Norma IEEE 80 y lo exigido por la compañía prestataria del servicio de Media Tensión; la resistencia máxima de puesta a tierra común de la SET no será superior a 3Ω.

Finalizados los trabajos y antes de la recepción provisoria, el Contratista deberá entregar a la Inspección de Obra un reporte, avalado por el representante técnico acreditado, consignando los valores de la puesta a tierra de cada una de las columnas y partes metálicas de la instalación (tableros y subestaciones). En ningún caso se aceptará un valor superior a lo exigido en el presente artículo.

5. EJECUCIÓN DE LA OBRA

5.1. Generalidades

El Contratista deberá proveer toda la mano de obra, materiales, equipos, herramientas, plantel, incluido grúa para izaje de columnas y colocación de artefactos y todo otro elemento necesarios para la ejecución de los trabajos de la presente obra e instrumentos de medición (distanciómetro, luxómetro, telurímetro, voltímetro, pinza amperométrica, etc.) para la verificación por parte de la Supervisión.

Todos los equipos, instrumentos, herramientas, deberán estar en perfectas condiciones de uso para la obra a realizar y deberán contar con reposición inmediata, en caso de algún desperfecto, para la continuación de las tareas. No se reconocerá pago alguno por la demora en la realización de los trabajos por la falta de algún equipo, instrumento y/o herramienta.

Cualquier modificación respecto al tipo de materiales, al modo de la instalación, al montaje de los productos y materiales o al funcionamiento de los sistemas descritos en las presentes especificaciones técnicas, deberá ser consultada y aprobada por la CVSA previamente a la presentación de la propuesta.

5.2. Muestras y ensayos

Durante la marcha de los trabajos, el Contratista deberá presentar dos (2) muestras de cualquier material, componente de las instalaciones de Iluminación a su cargo, que le exija la Inspección de Obra. Las referidas muestras, podrán ser conservadas por la Inspección, hasta el fin del período de garantía de la obra.

Las muestras deberán estar acompañadas por la siguiente documentación: Luminaria o proyector:

- Certificados sobre los requisitos exigidos a la luminaria/proyector que sean de aplicación indicados en este Pliego de Especificaciones Técnicas.
- Certificado sobre el grado de hermeticidad de la luminaria completa
- Certificado de ensayo fotométrico de la luminaria: matriz de intensidades luminosas, diagrama polar e isolux y curva coeficiente de utilización.
- Certificado de flujo luminoso total emitido por la luminaria y flujo luminoso al hemisferio superior en posición de trabajo (FHS máximo permitido: 3% del flujo total).
- Certificado de magnitudes nominales eléctricas: Tensión, corriente de alimentación, potencia y factor de potencia. Valor de la eficiencia de la luminaria alimentada y estabilizada.

Luminaria y Módulo LED

- Certificado del cumplimiento de la Norma correspondiente.
- Valor del Índice de Reproducción Cromática (mínimo requerido: Ra 70).
- Valor de la Temperatura de color correlacionada en Kelvin (rango de temperatura admitido: 3800°K – 4200°K).
- Temperatura máxima asignada (Tc).
- Magnitudes nominales eléctricas: Tensión, corriente de alimentación, factor de potencia y potencia. Valor de eficacia del sistema (lm/W).

Dispositivo de control electrónico (Driver):

- Certificado del cumplimiento de la Norma correspondiente.

- Valor de la potencia nominal total consumida.

Las muestras entregadas para ensayo de cualquiera de los componentes del sistema de iluminación no formarán parte de la obra y quedará en forma definitiva en poder de CVSA. Una vez aprobada, el Contratista deberá trasladarla al lugar indicado por la Inspección, para efectuar “in situ” la comprobación final y decidir su aceptación.

A la finalización de los trabajos la Supervisión de Obra procederá a efectuar, en presencia del Contratista o su Representante Técnico, los siguientes ensayos:

- a) Continuidad eléctrica.
- b) Existencia de tensiones eléctricas en las fases R-S-T.
- c) Aislación eléctrica.
- d) Resistencia eléctrica de Puesta a Tierra.
- e) Caídas de tensión eléctrica.
- f) Medición de niveles de iluminancia, luminancia, uniformidades y deslumbramiento, a fin de verificar los valores exigidos (en este caso la medición se efectuará luego de 100hs de uso normal de las lámparas o unidades LED).
- g) Verificación de aplomado de columnas y alineación de artefactos.
- h) Verificación del torque de los bulones de soporte de las columnas.
- i) Verificación de reglas de arte.

Para la ejecución de los ensayos, pruebas, fletes, acarreos y verificaciones el Contratista deberá prestar la colaboración necesaria. Brindará la mano de obra, instrumentos de medición, material, movilidad, mediciones a través de un laboratorio acreditado y todo lo que fuera necesario para las tareas descriptas, no recibirá pago directo, debiendo incluirse entre los gastos generales de la obra.

En caso de surgir inconvenientes, y a fin de un mejor proveer, la Supervisión de Obra podrá solicitar y efectuar otros ensayos complementarios no indicados en este Pliego, los cuales serán por cuenta y cargo del Contratista.

El Contratista comunicará en forma fehaciente, con una anticipación mínima de quince (15) días hábiles, la fecha de terminación de los trabajos.

A la finalización de los ensayos se labrarán las correspondientes actas, sin las cuales no se podrá solicitar la Recepción Provisoria de las Obras.

5.3. Legislación aplicable

Todas las luminarias, equipos auxiliares y demás equipos correspondientes deberán cumplir con las certificaciones previstas en la Res. 92/98 – Lealtad Comercial y con las Leyes N° 22.415 y N° 22.802, y el Decreto N° 1474 del 23/08/1.994, para garantizar a los consumidores la seguridad en la utilización del equipamiento eléctrico de baja tensión en condiciones previsibles o normales de uso.

5.4. Retiro de las instalaciones existentes

Una vez habilitadas las obras nuevas, en el caso de que existiere, la instalación de alumbrado público existente en el terreno de las obras (columnas, artefactos, conductores, líneas, transformadores, postes, etc.) deberá ser desmantelada y retirada por el Contratista, el cual seguirá las instrucciones impartidas por la Supervisión. El material recuperado, será trasladado por el Contratista y depositado en el lugar que indique la Supervisión. El lugar estará próximo al que se desarrolla la obra, en los horarios habituales de labor, estando su costo total, por el retiro y el traslado, incluido en los demás ítems del contrato.

5.5. Limpieza de obra

Finalizadas las tareas del presente ítem, se realizará la limpieza en todo el recorrido. El Contratista deberá reponer pisos, veredas y todo otro elemento de obra civil que fuere dañado por la ejecución de este ítem sin recibir por ello pago directo.

5.6. Trabajos en la vía pública

Los trabajos, tanto en aceras como en calzadas, deberán ejecutarse dando cumplimiento a las Ordenanzas vigentes en materia de tránsito de peatones y vehículos, el que no deberá ser interrumpido ni afectado en una extensión mayor que la estrictamente necesaria para ejecutar las obras sin dificultades.

Las zanjas abiertas en las aceras, deberán ser cubiertas con tabloncillos, rejas de madera o chapas de hierro, de dimensiones y rigidez adecuadas para permitir el paso de los transeúntes cuando no se trabaje en ellas y, en modo especial, durante las horas de la noche

La Inspección de obra deberá exigir la colocación de vallas en los lugares que estime conveniente. La colocación de vallas en las aceras o calzadas, para indicar la existencia de zanjas y desviar el tránsito de peatones o vehículos, así como todo otro señalamiento que se efectúe por medio de carteles y/o balizas se deberá realizar de acuerdo a lo establecido en las Ordenanzas Municipales correspondientes.

Por otra parte, en trabajos en rutas, autovías y autopistas se deberá señalizar la zona de trabajo, de acuerdo a las exigencias de CVSA, teniendo en cuenta la clasificación de las arterias, la visibilidad, el tipo de trabajo a efectuar, el horario, la velocidad vehicular, el volumen de tránsito y las singularidades de la zona afectada, de manera de eliminar el riesgo de ocurrencia e impacto de un siniestro vial provocado por la presencia de los trabajos.

5.7. Obligaciones del Contratista

Durante el plazo de ejecución de la obra y/o durante el plazo de garantía de la misma, si se produjeran accidentes de tránsito u otros que dañasen las instalaciones, o se produjeran sustracciones por terceros, el Contratista deberá reponer el elemento, dañado o sustraído, sin cargo ni reconocimiento de ampliación de plazo alguno por parte de la Repartición, aún en el caso de que los mismos hayan sido certificados y/o recepcionados por la Repartición.

Al finalizar los trabajos referentes al sistema de iluminación la contratista deberá:

- a) Pintar las columnas que forman parte de la Obra, incluyendo aquellas que fueran instaladas o re potenciadas, con una última y definitiva capa de esmalte sintético del color especificado oportunamente por la Inspección.
- b) Limpiar totalmente las luminarias de la Obra.
- c) Pintar los tableros de comando que pertenecen a la Obra con una última y definitiva capa de esmalte sintético del color especificado oportunamente por la Inspección.
- d) Numerar y señalizar las columnas, tal como lo indique la Inspección.
- e) Entregar en buen estado y correcto funcionamiento todas las instalaciones que componen el Sistema de Iluminación, a cuyo efecto se realizarán las pruebas que las autoridades de fiscalización estimen necesarias.
- f) Entregar en correcto funcionamiento el hardware y el software del sistema de gestión de iluminación, con sus indicadores claves de desempeño y sus manuales de funcionamiento.
- g) Entregar la documentación según artículos Documentación del proyecto ejecutivo y Muestras y ensayos del presente pliego de especificaciones técnicas.

5.8. Período de garantía

- a) De la instalación:
Se establece el período de garantía de la instalación el lapso de un (1) año.
- b) De las luminarias:
Por otra parte, será obligación del adjudicatario proveer una garantía contra defectos para los componentes, módulos, subsistemas y software, por el término mínimo de cinco (5) años. La garantía deberá indicar, que cualquier componente o equipo del mismo que resultase defectuoso, será reemplazado o reparado; con excepción de aquellos equipos o componentes que hayan sido dañados intencionalmente o por intervención no autorizada.
- c) De la provisión y mantenimiento de stock
En caso de incluir en la oferta luminarias o partes de las mismas que sean importadas, deberá asegurarse a CVSA la provisión futura de los mismos para ampliaciones o reparaciones. Para ello el fabricante deberá tener una filial en el país o ser representado en la República Argentina por una firma de primera línea que se comprometa por escrito a proveer dichos insumos por los próximos 10 años.
- d) De la documentación
Por otra parte, el incumplimiento de la entrega de la documentación solicitada dentro del plazo fijado prorrogará automáticamente en la misma proporción del atraso, el período de garantía de la obra.

6. DOCUMENTACIÓN

6.1. Planos de obra

El Contratista entregará a la Supervisión de Obra, al comienzo de la misma, tres (3) juegos de copias de planos y su soporte óptico/magnético (CD/PD, en la versión Auto CAD actualizada) correspondientes a la totalidad de las instalaciones a ejecutar, con mención en el rótulo del nombre o iniciales del dibujante y/o proyectista y del profesional que aprueba los mismos.

Los mismos incluirán planos y croquis de detalle y/o constructivos que sean necesarios para un mejor control y seguimiento de los trabajos por parte del personal afectado a la Supervisión de las Obras a ejecutar.

Todo plano o croquis suplementario que sea necesario y solicitado por la Supervisión de Obra deberá ser presentado por el Contratista en un plazo de 48 horas. El no cumplimiento facultará a la suspensión de los trabajos en el sector de que se trata y su prosecución será a exclusiva responsabilidad del Contratista.

Los planos de detalle corresponderán entre otros a los planos constructivos de tableros y dimensiones de los equipos a instalar, forma de instalación y montaje, conexionado, características generales y particulares.

En los planos se indicarán todos los circuitos de iluminación, ubicación de las tomas de alimentación, ubicación de los tableros de comando y de derivación, puesta a tierra de las instalaciones, identificación de los conductores, fases y circuitos, etc. debiéndose informar la totalidad de datos necesarios.

Los planos observados por la Supervisión de Obra serán devueltos y corregidos por el Contratista para una nueva presentación, la que deberá ser efectuada previa a la Recepción Definitiva.

Los planos, una vez revisados y aprobados, serán firmados por la Supervisión de Obra y el Contratista o su Representante Técnico.

6.2. Plan de trabajos

El Contratista entregará a la Supervisión de Obra, al comienzo de la misma, tres (3) juegos de copias del Plan de Trabajos y su soporte óptico/magnético (CD/PD, en la versión MS Project o programa similar actualizado) correspondientes a la totalidad de las actividades y provisiones a ejecutar, con mención en el rótulo del nombre o iniciales del jefe o director de obra y del profesional que apruebe las mismas.

El diagrama Gantt o Pert del Plan deberá estar desagregado en tareas, hitos, recursos humanos, materiales y equipos, con horas y costos asignados en valor absoluto y en porcentaje de avance y todos los demás datos necesarios para un mejor control y seguimiento de los trabajos por parte del personal afectado a la Supervisión de las Obras a ejecutar. El plan de trabajos presentado, al iniciar la obra, constituirá la línea de base del proyecto, debiendo el contratista presentar a la Supervisión de la Obra, el avance semanal de las tareas consignadas.

Toda información suplementaria que sea necesaria y solicitada por la Supervisión de Obra deberá ser presentada por el Contratista en un plazo no mayor de 48 horas. El no cumplimiento facultará a la suspensión de los trabajos en el sector de que se trata y su prosecución será a exclusiva responsabilidad del Contratista.

En los informes correspondientes a recursos humanos se indicarán los nombres y apellidos y número de DNI de cada uno de los trabajadores asignados a cada tarea.

Los informes observados por la Supervisión de Obra serán devueltos y corregidos por el Contratista para una nueva presentación en el plazo de 48 horas. El Plan de Trabajos finalizado, con los resultados finales alcanzados, deberá ser presentado previamente a la firma del Acta de Recepción Provisoria.

Los informes, una vez revisados y aprobados, serán firmados por la Supervisión de Obra y por el Contratista a través de su Representante Técnico.

6.3. Planos conforme a obra

Finalizados los trabajos y en un plazo máximo de treinta (30) días corridos de aprobada y firmada la Recepción Provisoria, el Contratista deberá entregar a la Supervisión de Obra los respectivos Planos Conforme a Obra y demás documentación.

El original se entregará en un soporte óptico/magnético (CD/PD), en la versión AUTOCAD 2010 o superior, cualquiera sea su elección, más cuatro (4) copias en papel del proyecto realizado en Plotter (escala 1:500).

Los planos a presentar serán todos aquellos comprendidos en el proyecto ejecutivo utilizados con las modificaciones correspondientes durante la marcha de los trabajos y ejecutados en escala adecuada según las normas IRAM ad hoc.

Los croquis conformarán un plano general según sea para cada uno de los ítems intervinientes, pudiendo incluirse los mismos en los planos generales respectivos.

Los juegos de copias se entregarán adecuadamente doblados y encarpados. Cada juego de carpetas de tapa dura tendrá en la misma y en el lomo el logotipo de CVSA, el nombre de la obra y el nombre del Contratista; con mención en el rótulo del nombre o iniciales del dibujante y/o proyectista y del profesional que aprueba los mismos, versión de los planos y fecha de entrega.

El incumplimiento de la entrega dentro del plazo fijado prorrogará automáticamente, en la misma proporción del atraso, el período de garantía de la obra.

7. MEDICIÓN Y FORMA DE PAGO

El proyecto y construcción integral de la iluminación, será medido y pagado por unidad de columna de iluminación (piquete) al precio del contrato para el ítem:

- “Sistema de Iluminación por Led- Unidad de Columna de Iluminación”, deberá coincidir con la designación del ítem del “Formulario de Presupuesto de Oferta”.

Este precio será compensación total por la ejecución de los sub-ítems que componen la presente especificación, mano de obra, equipos y herramientas necesarias para la carga, transporte y descarga de las columnas, autorizaciones y trámites ante la Empresa Provincial de la Energía, obras complementarias para el tendido eléctrico de provisión de energía y todo otro gasto necesario para la correcta ejecución de la tarea y el funcionamiento integral de la obra para el ítem de iluminación.

8. ANEXOS

8.1. ANEXO I. Normativa técnica y recomendaciones de referencia

8.1.1. Normas IRAM

- Norma IRAM–NM 247-5 Cables aislados con policloruro de vinilo (PVC) para tensiones nominales hasta 450/750 V, inclusive. Parte 5: Cables flexibles (cordones). (IEC 60227-5, Mod.)
- Norma IRAM-NM 280 Conductores de cables aislados. (IEC 60228, Mod.)
- Norma IRAM 1042-1 Protección de estructuras con esquemas de pintura. Parte 1: Introducción general, definiciones y clasificación de ambientes.
- Norma IRAM 1042-2 Protección de estructuras con esquemas de pintura. Parte 2 – Estructuras de acero.
- Norma IRAM 1042-5 Protección de estructuras con esquemas de pinturas. Parte 5 - Hormigón y mampostería. Preparación de las superficies.
- Norma IRAM 1042-7 Protección de estructuras con esquemas de pinturas. Parte 7 - Galvanizado y electrodepositado.

- Norma IRAM 1042-8 Protección de estructuras con esquemas de pinturas. Parte 8 - Edificios de valor patrimonial. Lineamientos generales.
- Norma IRAM 1042-9 Protección de estructuras con esquemas de pinturas. Parte 9 – Esquemas de pintura.
- Norma IRAM 1504 Cemento Portland. Análisis químico.
- Norma IRAM 1619.Cemento. Método de ensayo para la determinación del tiempo de fraguado.
- Norma IRAM AADL J2020-1 Luminarias para vías públicas. Características de diseño. Parte 1: Luminarias de apertura por gravedad.
- Norma IRAM AADL J2020-2. Luminarias para vías públicas. Características de diseño. Parte 2 - Luminarias de apertura superior y lateral.
- Norma IRAM – AADL J2020-4:2012: Luminarias para vías públicas. Características de diseño. Parte 4: Luminarias LED.
- Norma IRAM – AADL J2021:2011: Alumbrado Público. Luminarias par vías de tránsito.

8.1.1.1. Requisitos y ensayos.

- Norma IRAM AADL J 2022-1. Alumbrado público - Luminarias – clasificación fotométrica
- Norma IRAM AADL J 2022-2. Alumbrado público – Vías de transito – Clasificación y niveles de iluminación.
- Norma IRAM AADL J 2022-3. Alumbrado público - Métodos de diseño para el alumbrado público.
- Norma IRAM AADL J 2022-4. Alumbrado público – pautas para el diseño y guías de cálculo.
- Norma IRAM-AADL J 2024 Interruptores fotoeléctricos para iluminación exterior. Definiciones, condiciones generales y requisitos.
- Norma IRAM AADL J2025Interruptores fotoeléctricos para iluminación exterior. Métodos de ensayo.
- Norma IRAM AADL J 2028-1 Luminarias. Requisitos generales y métodos de ensayo.
- Norma IRAM AADL J 2028-2 Luminarias fijas para uso general. Requisitos particulares.
- Norma IRAM AADL J 2028-2-3 Requisitos particulares. Luminarias para alumbrado público.
- Norma IRAM AADL J 2028-3 Luminarias empotrables. Requisitos particulares.
- Norma IRAM AADL J 2028-5 Luminarias portátiles para uso general. Requisitos particulares.
- Norma IRAM 2169 Interruptores automáticos.
- Norma IRAM 2178-1 Cables aislados con dieléctricos sólidos extruidos para tensiones nominales desde 1kV ($U_m=1,2kV$) hasta 33kV ($U_m=36kV$). Parte 1 - Cables de potencia, de control, de señalización y de comando para tensiones nominales de 0,6/1kV ($U_m=1,2kV$).
- Norma IRAM 2178-2 Cables aislados con dieléctricos sólidos extruidos para tensiones nominales desde 1kV ($U_m=1,2kV$) hasta 33kV ($U_m=36kV$). Parte 2 - Cables de potencia para tensiones nominales de 3,3kV (3,6kV) hasta 33kV (36kV).
- Norma IRAM 2181 Tableros de maniobra y comando de baja tensión.
- Norma IRAM 2186 Tableros- Calentamiento.
- Norma IRAM 2170/1 Capacitores para uso en circuitos de lámparas tubulares fluorescentes y otras lámparas de descarga. Generalidades y requisitos de seguridad.
- Norma IRAM 2170 /2Capacitores para uso en circuitos de lámparas tubulares fluorescentes y otras lámparas de descarga. Requisitos de funcionamiento.
- Norma IRAM 2195 Tableros para distribución de energía eléctrica. Ensayos dieléctricos.
- Norma IRAM 2200 Tableros para distribución de energía eléctrica. Prescripciones generales.

- Norma IRAM 2240 Contactores.
- Norma IRAM 2250 Transformadores de distribución. Características y accesorios normalizados.
- Norma IRAM 2281-3 Puesta a tierra de sistemas eléctricos. Instalaciones con tensiones nominales menores o iguales a 1kV. Parte 3 - Código de práctica.
- Norma IRAM 2281 parte IV, Puesta a tierra de sistemas eléctricos. Instalaciones con tensiones nominales mayores de 1kV. Parte 4 - Código de práctica.
- Norma IRAM 2309 Materiales para puesta a tierra. Jabalina cilíndrica de acero-cobre y sus accesorios.
- Norma IRAM 2379 Sistemas (redes) de distribución y de alimentación eléctrica en corriente alterna. Clasificación de los esquemas de conexiones (puestas) a tierra de las redes de distribución y de alimentación y de las masas de las instalaciones eléctricas de baja tensión
- Norma IRAM 2444 Grado de protección mecánica proporcionada por las envolturas de equipos eléctricos.
- Norma IRAM 2491 – Compatibilidad electromagnética (CEM).
- Norma IRAM 2591 Tubos de acero al carbono, sin costura, de sección circular. Para usos estructurales y aplicaciones mecánicas en general, terminados en caliente.
- Norma IRAM 2592 Tubos de acero al carbono, con costura, para uso estructural.
- Norma IRAM-IAS U 500 2592.
- Norma IRAM 2619 Columnas para Alumbrado. Características Generales.
- Norma IRAM 2620 Columnas Tubulares de Acero para Alumbrado Vial. Parte 2 – Iluminación de Túneles.
- Norma IRAM–NM–IEC 60332-3 partes 1. Métodos de ensayo para cables eléctricos sometidos al fuego. Parte 1: Ensayo sobre un conductor o cable aislado vertical.
- Norma IRAM–NM–IEC 60332-3 partes 10. Métodos de ensayo para cables eléctricos sometidos al fuego. Parte 3-10: Ensayo de propagación vertical de la llama en haces de cables en posición vertical - Equipamiento de ensayo.
- Norma IRAM–NM–IEC 60332-3 parte 21. Métodos de ensayo para cables eléctricos sometidos al fuego. Parte 3-21: Ensayo de propagación vertical de la llama en haces de cables en posición vertical - Categoría A F/R.
- Norma IRAM–NM–IEC 60332-3 parte 22. Métodos de ensayo para cables eléctricos sometidos al fuego. Parte 3-22: Ensayo de propagación vertical de la llama en haces de cables en posición vertical - Categoría A.
- Norma IRAM–NM–IEC 60332-3 parte 23. Métodos de ensayo para cables eléctricos sometidos al fuego. Parte 3-23: Ensayo de propagación vertical de la llama en haces de cables en posición vertical - Categoría B.
- Norma IRAM–NM–IEC 60332-3 parte 24. Métodos de ensayo para cables eléctricos sometidos al fuego. Parte 3-24: Ensayo de propagación vertical de la llama en haces de cables en posición vertical - Categoría C.
- Norma IRAM–NM–IEC 60332-3 parte 25. Métodos de ensayo para cables eléctricos sometidos al fuego. Parte 3-25: Ensayo de propagación vertical de la llama en haces de cables en posición vertical - Categoría D.
- Norma IRAM 62922 Equipo complementario de iluminación. Balastos para lámparas de descarga (excluyendo las lámparas tubulares fluorescentes). Requisitos generales y de seguridad.
- Norma IRAM 62923 Equipo complementario de iluminación. Balastos para lámparas de descarga (excluyendo las lámparas tubulares fluorescentes). Requisitos de funcionamiento.

8.1.2. Normas IEC

- Norma IEC N° 157 Interruptores de baja tensión 63A.
- Norma IEC N°158 Contactores.
- Norma IEC N°269 Fusibles de baja tensión.
- Norma IEC 60923 Aparatos auxiliares para lámparas. Balastos para lámparas de descarga (excepto lámparas fluorescentes tubulares).
- Norma IEC 60929. Balastos electrónicos alimentados en corriente alterna y/o corriente continua, para lámparas fluorescentes tubulares. Requisitos de funcionamiento.
- Norma IEC61347-2-9 Dispositivos de control de lámpara. Parte 2-13: Requisitos particulares para dispositivos de control electrónicos alimentados con corriente continua o corriente alterna para módulos LED.
- Norma IEC 61347-2-9 Requisitos particulares para dispositivos de control electromagnéticos para lámparas de descarga (excepto lámparas fluorescentes).
- Norma IEC 62384 Dispositivos electrónicos de control, alimentados en corriente continua o corriente alterna para módulos LED. Requisitos de funcionamiento.

8.1.3. Normas ISO

- Norma ISO 9001 “Sistemas de gestión de la calidad. Requisitos”
- Norma ISO 14001 “Sistemas de gestión medioambiental
- Norma ISO 39001 “Sistemas de Seguridad Vial”.

8.1.4. Normas AEA

- AEA 95101 – Reglamentación sobre Líneas Subterráneas Exteriores de Energía y Telecomunicaciones (Edición 2007).
- AEA 95150 – Reglamentación para la ejecución de Instalaciones Eléctricas de Suministro y Medición en Baja Tensión (Edición 2007).
- AEA 95201 – Reglamentación de Líneas Aéreas Exteriores de Baja Tensión (Edición 2009).
- AEA 95301 – Reglamentación de Líneas Aéreas Exteriores de Media Tensión y Alta Tensión (Edición 2007).
- AEA 95401 – Reglamentación sobre Centros de Transformación y Suministro en Media Tensión (Edición 2006).
- AEA 95703 – Reglamentación para la Ejecución de Instalaciones Eléctricas de Alumbrado Público (Edición 2009).
- AEA 95704 – Reglamentación para la Señalización de Instalaciones Eléctricas en la vía Pública (Edición 2007).

8.1.5. Normas CIE

- Recomendación de la Comisión Internacional de Alumbrado (Commission Internationale de L’Eclairage) CIE 23: Recomendaciones Internacionales para Alumbrado Vial.
- Recomendación CIE 31 Deslumbramiento y Uniformidad en Instalaciones de Alumbrado Vial.

- Recomendación CIE 32 Puntos Especiales en Alumbrado Público.
- Recomendación CIE 47 Alumbrado Vial en Condiciones de Humedad.
- Recomendación CIE 61 Alumbrado de Accesos a Túneles. Investigación sobre las bases para la determinación de la luminancia en la zona de umbral
- Recomendación CIE 88:2004 Guía para el Alumbrado de Túneles y Pasos Bajo Nivel en Vías de Tránsito
- Recomendación CIE 93 El Alumbrado Vial como Medida para la Prevención de Accidentes
- Recomendación CIE 115 Recomendaciones para el Alumbrado Público para Tránsito Automotor y de Peatones (reemplaza a CIE 12.2)
- Recomendación CIE 127: 2007: Medidas de los LED.
- Recomendación CIE 132: 1999: Métodos de diseños para iluminación de carreteras.
- Recomendación CIE 140 Cálculos de Alumbrado Vial (reemplaza a CIE 30.2).
- Recomendación CIE 193: 2010: Alumbrado de Emergencia en Túneles de Carretera.
- Recomendación CIE 194: 2011: Mediciones in situ de las propiedades fotométricas de Alumbrado de carreteras y de túneles.
- Recomendación CIE DIS 025/E: 2015: Método de prueba para lámparas, luminarias y módulos LED.

8.1.6. Otras Normas y Recomendaciones

- Norma IEEE 80 Calculo de sistemas de puesta a tierra para instalaciones de alta tensión
- Norma ANSI / IEEE Std.80 - 1986 (IEEE Guide for Safety in AC Substation Grounding) o EXIGENCIAS DE LA COMPAÑÍA PRESTATARIA DE SUMINISTRO DE ENERGÍA ELÉCTRICA LOCAL, con relación a la provisión de energía en los puntos de toma.
- Norma ANSI C136.10
- Recomendaciones para la iluminación de carreteras y túneles (Dirección General de Carreteras de España).
- Iluminación (Asociación Argentina de Luminotecnia).
- Roundabouts an informational guide (Federal Highway Administration-N° FHWA-RD-00-067).
- Standard Specifications for Structural Supports for Highway Signals, Luminaries and Traffic Signals – AASHTO 1985.
- Roadway Lighting Design Guide - AASHTO October 2005.
- Norma DIN EN 13201 Road Lighting.
- Norma BS 5489-2 Código de Práctica para el Diseño de Alumbrado Vial. Parte 2 – Iluminación de Túneles.

8.2. ANEXO II. Circular 12523/2005



Ministerio de Planificación Federal
Inversión Pública y Servicios
Secretaría de Obras Públicas
Dirección Nacional de Vialidad

"2005 – Año de Homenaje a Antonio Berni"

NOTA CIRCULAR GOSV N° 012523

BUENOS AIRES, 28 NOV 2005

SEÑOR JEFE

REF.: PERMISOS A TERCEROS – INSTALACIONES AÉREAS DENTRO DE LA ZONA DE CAMINO DE RUTAS NACIONALES

La presente Circular anula los términos de la Nota Circular GOSV N° 7241/00

ALTURAS MÍNIMAS PARA CRUCES Y TENDIDOS AÉREOS

TIPO DE LÍNEA	CRUCES (m)	TENDIDOS (m)
LÍNEAS TELEFÓNICAS – CABLES COAXIALES FIBRAS ÓPTICAS – LÍNEAS DE BAJA TENSIÓN HASTA 1000 v (1 KV)	6,00	5,00
SUPERIORES A 1 KV HASTA 13,2 KV	7,00	5,50
33 KV	7,00	5,50
66 KV	7,20	5,70
132 KV	7,62	6,12
154 KV	7,76	6,26
220 KV	8,20	6,70
330 KV	8,68	7,38
500 KV	9,81	8,31

NOTA 1: CONDICIONES DE CÁLCULO PARA DETERMINAR ALTURA MÍNIMA

- 50 °C sin viento
- La temperatura máxima del conductor, sin viento, para la cual se haya diseñado, siempre que resulte mayor a 50 °C.
- 5 °C, sin viento, con sobrecarga vertical de manguito de hielo de acuerdo con la zona climática correspondiente.

NOTA 2: INFLUENCIA A LA ALTURA: Para líneas con tensiones máximas del sistema superiores a 38 KV las alturas indicadas en el cuadro deberán incrementarse un 3 % por cada 300 m por encima de los 1000 m sobre el nivel del mar.

NOTA 3 : Rige la "REGLAMENTACIÓN DE LÍNEAS AÉREAS EXTERIORES DE MEDIA TENSIÓN Y ALTA TENSIÓN" de la ASOCIACIÓN ELECTROTÉCNICA ARGENTINA.

CONDICIONES PARTICULARES

TENDIDOS PARALELOS:

CIRCULAR LINEAS AEREAS-2005



Ministerio de Planificación Federal
Inversión Pública y Servicios
Secretaría de Obras Públicas
Dirección Nacional de Vialidad

"2005 – Año de Homenaje a Antonio Berni"

1º) Los postes y estructuras sostén deben ubicarse en su totalidad dentro de las franjas de 3,00 m adosadas a las líneas de alambrado o líneas municipales (límite de la zona de camino).

2º) En reemplazo de riendas deben colocarse postes tornapuntas.

3º) Los cruces de líneas paralelas de calles públicas principales, accesos a Localidades y Rutas Provinciales deben respetar las alturas correspondientes a CRUCES del cuadro precedente.

4º) Escalas mínimas para tendidos paralelos (según su longitud)

Horiz..	1:500 – 1:1000 – 1:2500
Vert.	1:100 – 1:200

CRUCES:

1º) Los postes y estructuras sostén que se ubiquen en zona de camino deberán hacerlo en su totalidad dentro de las franjas de 3,00 m adosadas a las líneas de alambrado o líneas municipales (límite de la zona de camino).

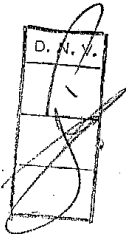
2º) En reemplazo de riendas deben colocarse postes tornapuntas.

3º) Se prohíbe la colocación de postes intermedios.

CONDICIONES GENERALES

- Los planos deberán estar aprobados por el Ente o Empresa propietaria de la instalación y firmados por el Representante Técnico de la Empresa Contratista si la hubiere.
- Para líneas de Media y Alta Tensión adjuntar Cálculo de altura de los conductores en condiciones de flecha máxima según Nota 1.
- Líneas de Alta Tensión (iguales o mayores a 66 KV) presentar:
 - Estudio de impacto ambiental.
 - Cálculo de las fundaciones.
 - Estudio de la posible incidencia sobre otras instalaciones existentes en zona de camino.

Sírvase acusar recibo de la presente.



JUAN SANDRO FERRACOLA
Gerente de Obras y Servicios Viales
Dirección Nacional de Vialidad

CIRCULAR LINEAS AEREAS-2005

ITEM N° 34: Subbase Granular, VSR>40%

1. DESCRIPCIÓN

Para el presente ítem rige lo establecido en la C.II. “BASE O SUB-BASE DE AGREGADOS PÉTREOS Y SUELOS ENRIPIADOS” del P.E.T.G. de la D.N.V. - Ed.1998. Este trabajo consiste en la construcción de una sub-base, constituida por materiales naturales provenientes de la explotación de yacimientos de la zona de obra, o por agregados pétreos con o sin incorporación de suelos. Para su ejecución rige lo establecido en la Sección C.I “Disposiciones generales para la ejecución y reparación de capas no bituminosas”. Los mismos deberán dar valores de ensayo VSR mayores al 40%.

El apartado C.II.2.3. Mezcla, queda complementado con lo siguiente:

El material destinado a la formación de la sub-base deberá responder a las condiciones de granulometría, plasticidad, valor soporte y contenido de sales que se indican en la tabla bajo el título “SUB BASE”.

2. MEDICIÓN Y FORMA DE PAGO

Los trabajos de construcción de este ítem, se medirán en metros cúbicos (m³), multiplicando la longitud por el ancho y por el espesor establecido en los planos de proyecto. No se medirán las reparaciones de la subbase cuando esta se construya en cumplimiento de este mismo contrato.

El pago de la ejecución se pagará a los precios unitarios de contrato, por metro cúbico, para el presente ítem.

Estos precios serán compensación total de las tareas destuestas en la Sección C.I. “DISPOSICIONES GENERALES PARA LA EJECUCIÓN Y REPARACIÓN DE CAPAS NO BITUMINOSAS” punto C.I.1.10 del P.E.T.G. de la D.N.V. - Ed.1998

ITEM N° 35: Subrasante Mejorada con Cal, VSR>10%

1. DESCRIPCIÓN

Para el presente ítem rige lo establecido en la sección B.VII. “PREPARACIÓN DE LA SUBRASANTE” del P.E.T.G. de la D.N.V. - Ed.1998, dejando anulado el apartado B. VII 4 “Medición y forma de pago”.

Para el presente ítem rige lo establecido en la C.V. “SUBBASE DE SUELOS FINOS ESTABILIZADOS CON CAL” del P.E.T.G. de la D.N.V. - Ed.1998, para ser aplicado a los 0,20m superiores de la subrasante y con una cantidad de cal a incorporar del 2%. Los mismos deberán dar valores de ensayo VSR mayores al 10%.

2. MEDICIÓN Y PAGO

El presente trabajo se medirá en metro cubico (m3) de subrasante mejorada con cal.

Dentro de esta unidad de medida quedan contempladas, la provisión de materiales, suelos, cal, agua, etc., además del transporte, compactación, equipos, herramientas, mano de obra, y todo otro elemento y equipo necesarios para la correcta ejecución de la preparación de la subrasante.

ITEM N° 36: Terraplén con Compactación Especial

1. DESCRIPCIÓN

Para el presente ítem rige lo establecido en la Sección B.III. "Terraplenes" y la Sección B.V. "Compactación especial" del P.E.T.G. de la D.N.V. - Ed.1998, que se completa con lo siguiente:

2. MEDICIÓN Y PAGO

El presente trabajo se medirá en m3 de suelo compactado y colocado.

Este ítem se medirá y pagará por metro cúbico (m³), al precio unitario establecido en el contrato, siendo este precio compensación total por la provisión de materiales, transporte, compactación, equipos, herramientas, mano de obra, y todo otro elemento y equipo necesarios para la correcta ejecución del terraplén.

ITEM N° 37: Terraplén sin Compactación Especial

Para el presente ítem rige lo establecido en la Sección B.III. "Terraplenes" del P.E.T.G. de la D.N.V. - Ed.1998, que se completa con lo siguiente:

El presente trabajo se medirá en m3 de suelo colocado.

Dentro de esta unidad de medida quedan contempladas, la provisión de materiales, transporte, equipos, herramientas, mano de obra, y todo otro elemento y equipo necesarios para la correcta ejecución del terraplén, dejando anulado el Apartado B.III 6 "Forma de pago".



Corredores Viales
Sociedad Anónima

**Hoja Adicional de Firmas
Informe Gráfico**

Número:

Referencia: Tr. VIII - RN N°7 Km540 Acc. Gral. Levalle_CORDOBA - ETP

El documento fue importado por el sistema GEDO con un total de 63 pagina/s.

Digitally signed by GDE Corredores Viales SA
DN: cn=GDE Corredores Viales SA, c=AR, o=Corredores Viales SA, ou=Subgerencia de Tecnologia
de la Informacion, serialNumber=CUIT 30715804812
Date: 2021.09.17 11:31:30 -03'00'

Digitally signed by GDE Corredores Viales SA
DN: cn=GDE Corredores Viales SA, c=AR, o=Corredores
Viales SA, ou=Subgerencia de Tecnologia de la
Informacion, serialNumber=CUIT 30715804812
Date: 2021.09.17 11:31:31 -03'00'

ESPECIFICACIÓN TÉCNICA PARTICULAR

CARTELES DE OBRA

A) DESCRIPCIÓN

El Contratista deberá proveer y colocar al menos dos (2) carteles de identificación de la obra que se realiza.

El formato será de 600 cm x 400 cm. Se ejecuta con lona BLACKOUT MATE impresa en alta resolución con tintas Látex resistente rayos UV, apta para exteriores y tensada a bastidor metálico de tubo de sección cuadrada galvanizado con refuerzos secundarios.

La lona impresa envuelve los cantos del bastidor y se sujeta a su estructura por el dorso de manera que quede perfectamente tensada, lisa y uniforme.

La Inspección de Obra indicará los colores y textos a consignar en los mismos.

El costo de materiales, provisión, colocación incluida la estructura, conservación y todo otro gasto originado por éste estará a cargo exclusivo del Contratista.

Los carteles “Espacio obreros trabajando” y “Camino en construcción — Espacio — Desvío” tendrán los colores utilizados para la señalización vertical y en base a láminas reflectantes, material empleado para dicha señalización.

El Contratista procederá de acuerdo con las instrucciones que al respecto imparta la Inspección de Obra para que los carteles citados cumplan con las condiciones establecidas precedentemente.

Los aspectos de seguridad que se derivan del emplazamiento quedan bajo exclusiva responsabilidad del Contratista.

B) MEDICIÓN Y FORMA DE PAGO

Esta tarea no recibirá pago directo alguno, estando su costo incluido en los demás ítems del contrato.



Corredores Viales
Sociedad Anónima

**Hoja Adicional de Firmas
Informe Gráfico**

Número:

Referencia: Especificación Técnica Particular - Carteles de Obra

El documento fue importado por el sistema GEDO con un total de 1 pagina/s.

Digitally signed by GDE Corredores Viales SA
DN: cn=GDE Corredores Viales SA, c=AR, o=Corredores Viales SA, ou=Subgerencia de Tecnologia
de la Informacion, serialNumber=CUIT 30715804812
Date: 2021.10.01 17:43:00 -03'00'

Digitally signed by GDE Corredores Viales SA
DN: cn=GDE Corredores Viales SA, c=AR, o=Corredores
Viales SA, ou=Subgerencia de Tecnologia de la
Informacion, serialNumber=CUIT 30715804812
Date: 2021.10.01 17:43:01 -03'00'

TRAMO VIII

OBRA:

ROTONDA RN N°7 Y RP N°10

Mejora de Intersección en Acceso a General Levalle

PRESIDENTE ROQUE SÁENZ PEÑA

PROVINCIA DE CORDOBA

AÑO 2021

GESTIÓN AMBIENTAL

Contenido

1. GENERALIDADES.....	3
2. Reforestación.....	3
3. Legislación Ambiental.....	4
4. Capacitación Ambiental.....	5
5. Control de la Contaminación.....	5
6. Protección del Patrimonio Natural.....	7
7. Conservación de las Áreas Naturales Protegidas (ANP).....	10
8. Protección del Patrimonio Cultural (Antropológico y Social).....	11
9. Protección del Paisaje.....	12
10. Relaciones con la Comunidad.....	13
11. Manejo Ambiental de Obradores y Campamentos.....	14
12. Manejo Ambiental de Equipos, Herramientas y Transporte.....	15
13. Extracción de Materiales, Yacimientos, Canteras y Préstamos.....	16
14. Demoliciones Varias.....	17
15. Explosiones y Voladuras.....	18
16. Caminos Auxiliares, Estacionamientos y Desvíos.....	18
17. Planta Asfálticas (Producciones de Materiales) y Plantas Fijas de Mezcla.....	19
18. Gestión Integral Inclusiva de Residuos.....	19
19. Obras de Arte.....	20
20. Manejo Ambiental de Zona de Caminos, Recubrimientos de Taludes y Banquinas.....	21
21. Contingencias.....	21
22. Restauración Ambiental.....	22
23. Seguimiento del PMAc.....	22
24. Monitoreo Ambiental.....	22
25. Salud Ocupacional y Riesgo de Trabajo.....	24
26. Pasivos Ambientales.....	25
27. Bibliotecas.....	25

1. GENERALIDADES

Como norma general rige lo establecido en el Manual de Evaluación y Gestión Ambiental de Obras Viales II (MEGA II) – Versión 2007.

Toda Obra vial necesita realizar una serie de procedimientos y cumplir con diferentes estudios y evaluaciones para poder operar (dependiendo del tamaño de la obra).

El procedimiento para obtener la Evaluación de Impacto Ambiental consiste en la presentación de una declaración jurada donde se manifiesta si la obra afectará o no al ambiente. Luego se presentará un Estudio de Impacto Ambiental (Esla) a Corredores Viales donde se describirá de manera detallada las actividades a desarrollar, la identificación de los impactos en el ambiente y las medidas de mitigación correspondientes. Posteriormente se realizará una EIA por la Autoridad competente donde incluye como requisito fundamental y obligatorio la participación ciudadana ya sea mediante audiencia pública o distintas consultas.

Una vez evaluado todo lo anterior presentado si está aprobado se le otorga a la obra la Declaración de Impacto Ambiental (DIA) donde le permitirá funcionar.

Los Planes de Manejo Ambiental forman parte del estudio de impacto ambiental, todos los trabajos enunciados en estos ítems como en los que pudieran agregarse deberán ser finalizados conforme a su fin, cumpliendo con las buenas prácticas ambientales para evitar y o reducir los impactos negativos que puedan ocasionar las obras viales proyectadas (en sus distintas fases) en asentamientos urbanos, en la flora, fauna, paisaje, patrimonio cultural y natural del lugar.

2. Reforestación

2.1 DESCRIPCIÓN

Este trabajo consiste en la reposición de los ejemplares extraídos de la traza. Se considera que por cada ejemplar arbóreo que se extraiga de la zona de camino se tienen que reponer tres. Las especies que se van a utilizar para la reforestación preferentemente tienen que ser nativas. (cabe resaltar que la selección de estas va a depender de las condiciones ambientales y de las zonas geográficas donde se quiera reforestar).

2.2 CONSIDERACIONES SOBRE LOS TRABAJOS

La Dirección Nacional de Vialidad (DNV) redactó un anexo el VII, que se denomina “Bases para la Gestión Ambiental Vial” donde están las especificaciones técnicas particulares para un Ejemplo Modelo de Proyecto de Reforestación Compensatoria, que se deberá cumplir con el mismo a la hora de realizar los trabajos pertinentes. El mismo hace hincapié en la Presentación de un Proyecto Ejecutivo de Forestación Compensatoria a la supervisión y la designación de un profesional forestal donde se tiene que cumplir una serie de criterios de reforestación que se encuentran descriptos en el anexo, así como también:

- la provisión y plantación de especies arbóreas (Tamaño del árbol más de 2 años), Forma y estado del árbol, Época de provisión (mayo), Lugar de entrega (sujeta a lo que disponga la supervisión) Plantación.
- Especificaciones para realizar y conservar la plantación (estimados fines de mayo fines de agosto)

- Periodicidad del riego (depende de las lluvias, temperatura, especies y topografía de los lugares)
- Hoyos de Plantación (profundidad mínima de implantación será de 40 cm)
- Nivel de Plantación-verticalidad
- Tutorado (se tiene que disponer de un tutor por cada ejemplar se recomienda una altura mínima de 1.50 m, pero dependerá de la especie).
- Riego inicial (riego de asiento, de acuerdo con el lugar donde se va a reforestar es la cantidad)
- Mantenimiento (comprende las tareas de riego, control de insectos y plagas, extracción de malezas, verificación del tutorado, remoción del terreno y en caso de ser necesario renovación de los ejemplares).

2.3 EQUIPO

Todos los elementos del equipo que se utilicen para realizar estas tareas serán previamente aprobados por la Supervisión, debiendo ser conservados en condiciones satisfactorias hasta finalizadas las obras.

3. Legislación Ambiental

3.1 DESCRIPCIÓN

El contratista deberá cumplir con la normativa ambiental de acuerdo con las jurisdicciones a las cual aplique. Deberá obtener los permisos y autorizaciones ambientales para su correcto funcionamiento, por lo que es necesario mantener establecer contacto con los mandatarios locales de cada jurisdicción que sea el caso.

3.2 CONSIDERACIONES SOBRE LOS TRABAJOS

En el MEGA II (2007) en el apartado 4.2.1, hay un listado de los permisos y autorizaciones ambientales que suelen solicitar:

- Declaración de Impacto Ambiental (DIA)
- Permiso de liberación de traza
- Permiso de captación de agua sea subterránea o superficial
- Autorización de materiales de desbosque y destronque
- Permiso de Localización de campamento
- Guías que autoricen la extracción de maderas
- Autorización de Residuos Sólidos
- Autorización de Efluentes Líquidos
- Permiso de Almacenamiento, Transporte y Disposición de Residuos Peligrosos
- Autorización de la construcción luego de hallazgos relacionados con el patrimonio cultural (incluye arqueológicos)
- Permiso para reparación de vías

Así mismo hay otra serie de permisos autorizaciones y estudios que varía según la provincia y localidad donde se esté realizando la obra y pueden solicitar:

- Licencia de Emisiones Gaseosas a la Atmósferas (LEGA)

- Declaración Jurada de Efluentes Gaseosos
- Habilitación de los tanques de combustibles que se disponga
- Habilitación de los tanques de hidrocarburos en caso de poseer planta asfáltica
- Certificado de Productor Minero
- Estudios de Impacto Ambiental (Esla) de Yacimientos y del proyecto

Los organismos ambientales en cada provincia difieren, por lo que se mencionó anteriormente puede estar sujeto a modificaciones según lo que establezca el organismo competente de su provincia, municipio o ciudad.

4. Capacitación Ambiental

4.1 DESCRIPCIÓN

Es necesario que el contratista brinde capacitaciones referidas a las temáticas ambientales al personal que tiene a cargo.

4.2 CONSIDERACIONES SOBRE LOS TRABAJOS

La metodología de las capacitaciones está definida en el MEGA II (2007) en el apartado 4.2.2, donde especifica que se deberá capacitar al personal, concientizar en torno al cumplimiento de las normativas y reglamentaciones ambientales. A su vez se solicita que se elabore un programa de capacitación ambiental para todo su personal e incluye todos los subcontratistas. La inducción al personal debe ser dada una vez que se incorpore un empleado nuevo y recién ahí podrá comenzar sus labores. Toda la Metodología, el programa de capacitación, materiales a impartir, tema, fecha de la capacitación con su correspondiente carga horaria deberá ser presentada a la supervisión para evaluación y en caso de ser satisfactoria para su posterior ejecución.

Tienen que estar actualizadas las inducciones, capacitaciones y llevar un registro de las mismas tanto de manera digital como física con la firma del responsable ambiental.

5. Control de la Contaminación

5.1 DESCRIPCIÓN

En el MEGA II (2007) en el apartado 4.2.3 se establecen las medidas adecuadas para el control de la contaminación del Agua, Aire, Ruido y Vibraciones y Suelo.

5.2 CONSIDERACIONES SOBRE LOS TRABAJOS

5.2.1 Contaminación del Agua

En este apartado se establece que el contratista deberá adoptar las medidas necesarias para evitar y minimizar la contaminación de recursos hídricos (como ríos, lagunas, embalses, arroyos) durante la construcción de la obra. Para ello se le solicita a el contratista lo siguiente:

- Antes de comenzar la obra se deberá presentar un informe sobre la calidad y contaminación de los cuerpos y cursos de agua según el área de influencia directa del proyecto (AIDP).
- Propuesta de evaluación de la calidad del agua (en caso de que haya acuerdo de monitoreo)
- Los cuerpos y cursos de agua al finalizar el proyecto tienen que presentar las mismas condiciones que al principio.
- No se podrá realizar tareas de limpieza de vehículos en los cuerpos y cursos de agua por ningún motivo.
- Deberá evitarse el escurrimiento de efluentes, aguas de lavado, o enjuagues de hormigoneras, aguas residuales a cursos y cuerpos de agua.
- Si existe algún tipo de derrame se deberá tomar las medidas necesarias para interceptar los mismos.
- No se verterán contaminantes químicos en cursos y cuerpos de agua se deberá darle el tratamiento correspondiente según la legislación vigente.
- Se tendrán en cuenta las medidas de precaución y o corrección de que ningún tipo de residuos peligrosos tenga destino final los cuerpos y cursos de agua (ya sea temporales o permanentes)
- El contratista tendrá que hacer un mantenimiento de los recursos hídricos por lo que se propone un monitoreo de estos.

5.2.2 Contaminación del Aire

En este apartado se establece que el contratista deberá adoptar las medidas necesarias para evitar y minimizar la contaminación de la calidad del aire durante la construcción y operación de la obra. Para ello se le solicita a la contratista que adopte medidas de mitigación sobre los focos emisores, los receptores y las condiciones de dispersión:

- La contratista y subcontratos deberán utilizar las mejores tecnologías para sus vehículos y maquinarias para reducir los niveles de emisiones de gases y material particulado.
- Deberán asegurar un mantenimiento adecuado de equipos, motores, plantas asfálticas, plantas de mezclas, de hormigón.
- Evitar la instalación de grandes equipos en áreas densamente pobladas (incluye centros de salud, escuelas y de gran actividad comercial).
- La contratista y subcontratos deberá evitar la “nube de polvo” por lo que tendrá que regar con agua en la frecuencia y el caudal que sea necesario según la zona.
- Las tolvas de los camiones que circulen con materiales deberán estar protegidas con pantallas contra el polvo (carga y descarga de camiones en fase de construcción) y los camiones que transporten áridos deberán llevar su carga tapada con lonas o plásticos para evitar la fuga de estos sin excepción.
- Los equipos no se deberán alterar de ninguna forma
- Se minimizará el movimiento de suelos
- El contratista deberá cumplir con la legislación correspondiente en materia de contaminación atmosférica ley N° 20284.
- Deberá realizar el correcto mantenimiento de la calidad del aire en el área operativa y el entorno (desde inicio a fin de obra)
- Realizar un monitoreo de la calidad del aire (si la obra se realiza en proximidades de asentamientos poblacionales) e informarlo de manera periódica mediante informe. (localización, procedimiento y resultados).

5.2.3 Contaminación: Ruidos y Vibraciones

En este apartado se establece que la contratista deberá adoptar las medidas necesarias para evitar y minimizar los ruidos y las vibraciones durante la construcción y operación de la obra. Para ello se le solicita a el contratista que adopte medidas de mitigación:

- La contratista deberá colocar barreras acústicas o sónicas (en caso de estar próximo a asentamientos urbanos).
- Se deberá utilizar vehículos y equipamientos con la mejor tecnología con el fin de reducir los ruidos y vibraciones.
- Los trabajos se realizarán en una franja horaria de 6 am a 22.00 pm (para aquellos niveles de ruidos > a 65 decibeles).
- Realizar un Monitoreo Ambiental de Ruido y Vibraciones.

5.2.4 Contaminación del Suelo

En este apartado se establece que el contratista deberá adoptar las medidas necesarias para evitar y minimizar la contaminación del suelo durante la construcción y operación de la obra. Para ello se le solicita a el contratista que adopte medidas:

- El contratista deberá promover el mantenimiento del recurso suelo
- Deberá evitar el proceso de desarrollo erosivo del suelo
- Evitar y/o minimizar la contaminación del suelo especialmente la causada por la inadecuada disposición de residuos sólidos y líquidos (en obradores, depósitos de materiales, depósito de maquinarias, plantas asfálticas, plantas de hormigón y toda instalación que pudiera afectar al recurso suelo).
- Deberá realizar un Monitoreo Ambiental de la calidad del suelo
- En caso de deterioro del recurso se deberá a proceder a la restauración (lo solicita la supervisión y evalúa el mismo, en caso de ser aprobado luego de implementarlo se tendrán que presentar los resultados por parte de la contratista).

5.3 EQUIPO

Los equipos y las maquinarias con la cual se operen en la traza de la ruta y o en los obradores/campamentos deberá estar en adecuadas condiciones.

6. Protección del Patrimonio Natural

6.1 DESCRIPCIÓN

En el MEGA II (2007) en el apartado 4.2.4 se establecen las medidas adecuadas para la protección de la fauna silvestre, flora y vegetación, la protección del agua y del suelo.

6.2 CONSIDERACIONES SOBRE LOS TRABAJOS

6.2.1 Protección de la Fauna Silvestre

En este apartado se establece que la contratista deberá adoptar las medidas necesarias para la protección de la Fauna Silvestre durante la construcción de la obra. Para ello se le solicita a el contratista lo siguiente:

- Adecuar la señalización vial sobre la eventual presencia de animales silvestres (varía la señalización del animal según las distintas zonas).
- Deberán existir pasos de fauna
- Definir los límites de velocidad considerando la presencia de la fauna silvestre
- Evitar la canalización de cuerpos y cursos de agua (de ser posible) evitando reducción de las funciones de los humedales y la relación con la fauna silvestre.
- Está expresamente prohibido la caza de animales silvestres al personal de la obra en las zonas aledañas a la obra, campamento, así como también el intercambio de estos.
- Se deberá respetar la legislación correspondiente
- Se prohíbe al personal de la obra la pesca en ríos, arroyos, embalses con redes y uso de explosivos. (Solamente se autoriza la pesca para autoconsumo de acuerdo con las reglamentaciones vigente, con anzuelo y previa autorización de la supervisión).
- Se prohíbe al personal de obra la realización de fogatas para cocción de alimentos o de cualquier índole aledaños a la zona de campamento.
- Se deberá controlar los animales domésticos en las obras
- Realización de un monitorio animal para conocer la tasa de animales fallecidos en zona de camino y rutas, así como si es posible causa de muerte. (con el fin de evitar más pérdidas).
- Realizar inventario con los animales fallecidos
- Implementar un sistema de pasa faunas en caso de abundancia de fauna silvestre.

6.2.2 Protección de la Flora y de la Vegetación

En este apartado se establece que la contratista deberá adoptar las medidas necesarias para la protección de la Flora y de la Vegetación durante la construcción de la obra. Para ello se le solicita a el contratista lo siguiente:

- Se deberá mantener al máximo posible la integridad de la cobertura, composición y estratificación de especies de la vegetación natural.
- La remoción de la vegetación y zona de camino deberá ser mínima una vez asegurada las condiciones de seguridad vial y de circulación.
- El contratista deberá evitar daños en la vegetación y en los suelos (tanto en las zonas de camino como fuera de las mismas).
- Los árboles que se talen tienen que estar adecuadamente orientados (para que caigan en la zona de camino)
- Está prohibido apoyar elementos sobre el tronco, colocar alambres, sogas, clavos en los árboles
- Está prohibido manipular sustancias peligrosas, combustibles en la zona de las raíces
- Deberán cumplir con la legislación correspondiente Ley N° 13.276/48 y otros Decretos, leyes provinciales y resoluciones que sean pertinentes.
- Las especies para reforestar de “borde” deberán ser nativas y ser seleccionadas de acuerdo con la ecorregión a la cual se encuentre la obra.

6.2.3 Protección del Agua

En este apartado se establece que la contratista deberá adoptar las medidas necesarias para la protección del Agua durante la construcción de la obra. Para ello se le solicita a el contratista lo siguiente:

- Cumplir con la legislación correspondiente de acuerdo con las normativas ambientales que dicte cada provincia donde esté la obra (campamento) para la captación y el uso del agua.
- Obtener los permisos necesarios de captación y el uso del agua por la autoridad competente de cada provincia.
- Se deberá informar a la supervisión, previo a los inicios de los trabajos, los permisos gestionados ante las distintas autoridades de aplicación con la ubicación de los lugares donde se extraerán los mismos (planos).
- Se prohíbe la extracción y descarga de agua en lugares que no esté avalado por la supervisión
- El contratista deberá evitar que la captación de agua disminuya de manera significativa para riego, como también para el consumo de ganado, la vida silvestre, los ecosistemas y las Áreas Naturales protegidas (ANP).
- Evitar la captación de agua en lugares que hay conflictos
- Evitar que la captación de agua que está destinado para la construcción generen cambios en los niveles freáticos.
- Evitar cuando se construya puentes como así también las obras de arte que afecten sus regímenes hidrológicos.
- Utilizar materiales de relleno considerados como limpios alrededor de los cursos de agua (cantos rodados, y los debidamente autorizado por la supervisión).
- Mantener sin alterar la cobertura y estructura de la vegetación como una franja de amortiguación
- Se deberá revisar frecuentemente los drenes (que atraviesan las banquetas) y darles un mantenimiento.
- Construir drenes de paso en caso de que la construcción de un terraplén intercepte una corriente de infiltración.
- Las cunetas deberán respetar el escurrimiento natural cuando se construyan
- Evitar o minimizar la canalización de cuerpos y cursos de agua (arroyos, quebradas, bañados y demás).
- Evitar el incremento de transporte de sedimentos (producto de la explotación de yacimientos y de las canteras) sobre las cuencas.

6.2.4 Protección del Suelo

En este apartado se establece que la contratista deberá adoptar las medidas necesarias para la protección del Suelo durante la construcción de la obra. Para ello se le solicita a el contratista lo siguiente:

- Evitar la erosión y protección de la zona de camino y adyacencias (producto de la construcción)
- Controlar, minimizar los procesos de transporte, depositación y sedimentación de materiales
- Deberá inspeccionar los dispositivos de control de la erosión para verificar las deficiencias luego de cada lluvia.
- La supervisión le puede exigir que deje de trabajar en otras áreas para rectificar las deficiencias
- Deberá elaborar e implementar las medidas correctivas de revegetalización de la zona de camino
- Deberá elaborar e implementar las medidas correctivas y preventivas para evitar que los derrames de residuos afecten a la calidad del suelo.

- Evitar extraer suelos con potencial uso agrícola, así como las áreas de vegetación silvestre (considerar los niveles de sensibilidad establecidos en el anexo V del MEGA II (2007).
- No se permite bajo ningún punto dejar al descubierto material de destape, acumularlo, fuera de la zona de camino.
- Se deberá reutilizar el suelo orgánico, producto de la remoción de una zona de préstamo, para restauraciones futuras.
- Se evitarán las zonas de desmonte
- Para prevenir la erosión de los taludes el contratista deberá implantar vegetación. En caso de no ser posible se aplicarán técnicas de retención (zanjas, taludes escalonados, muros de contención entre otros).
- Intensificar las medidas de prevención en suelos arenosos
- La revegetación de taludes será con plantas herbáceas autóctonas cuando la pendiente sea fuerte caso contrario se utilizarán arbustos.

6.3 EQUIPO

Los equipos y las maquinarias con la cual se operen en la traza de la ruta y o en los obradores/campamentos deberá estar en adecuadas condiciones.

7. Conservación de las Áreas Naturales Protegidas (ANP)

7.1 DESCRIPCIÓN

En el MEGA II (2007) en el apartado 4.2.5 se establecen las medidas adecuadas para la Conservación de las Áreas Naturales Protegidas (ANP).

7.2 CONSIDERACIONES SOBRE LOS TRABAJOS

En el caso de que la obra vial de la contratista intercepte o sea adyacente a un ANP ya sea de jurisdicción nacional, provincial o municipal, de dominio público o privado, o otros sitios considerados de interés como Ramsar o los que mencione UNESCO se deberán intensificar las medidas de protección, prevención y restauración de la naturaleza que a continuación se mencionan:

- Debe aplicar este programa a la protección de las ANP (en todas las categorías de conservación).
- Identificar dentro de las ANP los sitios donde estén los hábitats de mayor importancia
- Identificar las funciones ecológicas que los hábitats desempeñan
- Identificar el grado de amenaza existente
- Identificar las prioridades de conservación
- Determinar la zonificación existente
- Cumplir con las especificaciones generales en cuanto a la contaminación (aire, agua, suelo, ruido y vibraciones), y la protección de la fauna silvestre, flora y vegetación, así también como la protección del recurso agua y suelo.
- Cumplir con la normativa vigente en cuanto a las ANP

- Evitar la modificación del suelo (en lo posible)
- Implementar medidas de restauración de los ambientes que han sido afectados en los bordes de la ruta y alrededores a brevedad en caso de que la traza de la obra vial atraviese un ANP o área de importancia para su conservación.

8. Protección del Patrimonio Cultural (Antropológico y Social)

8.1 DESCRIPCIÓN

En el MEGA II (2007) en el apartado 4.2.6 se establecen las medidas adecuadas para la protección del Patrimonio Cultural: Arqueológico, Paleontológico, Minerales de interés científico y Antropológico social.

8.2 CONSIDERACIONES SOBRE LOS TRABAJOS

8.2.1 Protección del Patrimonio Cultural: Arqueológico, Paleontológico, Minerales de interés científico

El contratista deberá tomar todas las medidas que a continuación se mencionan para realizar una adecuada gestión ambiental de todas las actividades realizadas por personas, maquinarias, equipos que potencialmente puedan ocasionar de forma directa o indirectamente un deterioro del patrimonio:

- En caso de hallazgo el contratista deberá avisar a las autoridades responsables según lo indica la ley Nacional N°9.080 denominada “Ruinas y Yacimientos Arqueológicos y Paleontológicos” donde la empresa le informará sobre el plan de obra y las tareas pertinentes.
- Queda prohibida la explotación de yacimientos de materiales para la construcción en proximidades de yacimientos arqueológicos, paleontológicos o de otra índole.
- Si se está trabajando ya se explotando yacimientos, removiendo suelo u otro tipo de actividad y se encuentra con algún tipo de hallazgo automáticamente se debe suspender de manera transitoria los trabajos en el sitio del hallazgo.
- Se deberá colocar un vallado perimetral para delimitar la zona de hallazgo y disponer personal para la custodia de los mismo.
- Se dará aviso inmediatamente a la Supervisión la cual se encargará de comunicar a la autoridad Provincial en Material de Patrimonio Cultural.
- El material descubierto será propiedad del Estado según la normativa o la autoridad competente.
- Excavación de Salvamento (en casos excepcionales en que sea imposible modificar la traza vial)
- Para más información consultar anexo VI del MEGA II (2007).

8.2.2 Protección del Patrimonio Antropológico y social

El contratista deberá tomar todas las medidas que a continuación se mencionan para realizar una adecuada gestión ambiental de todas las actividades realizadas por personas, maquinarias, equipos que potencialmente puedan ocasionar de forma directa o indirectamente un deterioro del patrimonio antropológico y social:

- Evitar intrusiones sobre recursos productivos, sitios sagrados, cementerios de pueblos originarios entre otros.

- El contratista deberá conocer la valoración cultural y apego colectivo a dicha zona en caso de que exista una superposición significativa de la obra y un territorio considerado como originario. (Consultar con el Estudio de Impacto Ambiental realizado y ver los impactos que causa, de acuerdo con ello establecer contacto con la supervisión para analizar una forma eficiente de comunicación con la comunidad en cuestión).
- Se deberá promover el empleo de mano de obra local de la zona
- Se deberá evitar el cierre y/o cortes de rutas en proximidad con las fiestas populares de cada provincia y ciudad para evitar entorpecer la circulación del tránsito. (Es necesario que se conozcan las mismas).
- Relocalización de monolitos, cruces, lápidas: Se deberá localizar los mismos, se procede a sacar fotografías, avisar al área ambiental, proceder a la búsqueda de datos para localizar algún familiar de la persona fallecida y hacerle llegar una nota donde establezca que debido a la construcción de la autopista/ruta/doble carril el monolito, cruz deberá ser relocalizado en tal lugar. Se necesita la firma de la persona, se le entrega nota de la copia y una vez firmado recién ahí se procede a la relocalización del mismo.
- En los Informes de Avances Trimestrales Tienen que estar las notas.
- Se tiene que llevar un inventario de las cruces, monolitos, lápidas, “santuarios” del gauchito gil o de otra procedencia preferentemente mediante una tabla donde indique: tipo de hallazgo, ubicación, descripción del hallazgo, fecha, hora y foto. A continuación, se visualiza una planilla modelo:

Registro de hallazgo religioso y/o cultural									
	Tipo de hallazgo (X)		UBICACIÓN			DESCRIPCIÓN DEL HALLAZGO	FECHA	HORA	FOTO
	Religioso	cultural	Ruta	Progresiva	Ascendente/Descendente				
1									
2									
3									
4									
5									

- Las obras que se realicen se llevaran con el mayor respeto hacia la dignidad, derechos humanos de las personas.

9. Protección del Paisaje

9.1 DESCRIPCIÓN

En el MEGA II (2007) en el apartado 4.2.7 se establecen las medidas adecuadas para la minimización de los impactos estéticos del paisaje.

9.2 CONSIDERACIONES SOBRE LOS TRABAJOS

Las medidas a adoptar por la contratista son las siguientes:

- Garantizar la seguridad del usuario
- Ajustarse a las estructuras de ingeniería que se presentan
- Enmarcar y resaltar las distintas unidades del paisaje que chocan
- Emplear especies nativas de porte similar a las fisonomías dominantes
- Reducir la afectación de la herencia cultural o arquitectónica (en caso de ser posible)
- Reducir la afectación el patrón y estructura del paisaje (en caso de ser posible)
- Minimizar el corte de la vegetación (manteniendo la continuidad de los estratos dominantes) dejar como mínimo 10 metros libres del borde de la calzada.

9.3 EQUIPO

Los equipos y las maquinarias con la cual se operen en la traza de la ruta y o en los obradores/campamentos deberá estar en adecuadas condiciones para realizar las tareas de paisajismo correspondientes.

10. Relaciones con la Comunidad

10.1 DESCRIPCIÓN

En el MEGA II (2007) en el apartado 4.2.8 se establecen las medidas adecuadas para el tema de relaciones con la comunidad. Se refiere en especial a tres subtemas: comunicación social, el riesgo y vulnerabilidad social, así también como las actividades productivas.

10.2 CONSIDERACIONES SOBRE LOS TRABAJOS

10.2.1 Comunicación Social

En este apartado el contratista deberá:

- Informar en un lenguaje claro y accesible a cada una de las comunidades locales y los pobladores que estén en la zona del tramo de obra y alrededores: acerca de los alcances, objetivos y duración de la obra a llevar a cabo.
- El contratista y los subcontratistas (si los hay) deberán respetar las pautas culturales de los asentamientos urbanos de la zona.
- Deberá implementar medidas de ordenamiento, señalización y delimitación de las distintas actividades y uso de los espacios.
- Deberá implementar medidas de difusión y comunicación preventiva (reducir a la población de los riesgos).

10.2.2 Riesgo y Vulnerabilidad Social

En este apartado el contratista deberá:

- Conocer los espacios de mayor vulnerabilidad social (de acuerdo con los resultados del Estudio de Impacto Ambiental, Esla).
- Implementar las Medidas de Mitigación (MM)
- Deberá implementar medidas de ordenamiento, señalización y delimitación de las distintas actividades y uso de los espacios.
- Deberá implementar medidas de difusión y comunicación preventiva (reducir a la población de los riesgos).

10.2.3 Actividades Productivas

En este apartado el contratista deberá:

- Identificar y localizar las actividades económicas, las cadenas de producción, transporte, comercialización, su distribución temporal y espacial de las obras viales.
- Deberá implementar las medidas necesarias para compatibilizar el ordenamiento y señalización de las diferentes actividades y su del espacio originadas por la obra vial.

11. Manejo Ambiental de Obradores y Campamentos

11.1 DESCRIPCIÓN

En el MEGA II (2007) en el apartado 4.2.9 se establecen las medidas adecuadas para el manejo ambiental de obradores y campamentos.

11.2 CONSIDERACIONES SOBRE LOS TRABAJOS

El contratista deberá:

- Realizar una evaluación de las posibles alternativas locales de ubicación del sitio considerando los aspectos para reducir el mínimo las alteraciones del medio y su fundamentación de elección.
- Previo a que se instale el campamento se deberá presentar a supervisión un croquis detallado donde indique: el nombre del campamento, ubicación, distancia, sus partes, la superficie, accesos, planos y demás detalles que se contemplan en el apartado 4.2.9.1 del MEGA II (2007).
- Deberá brindar información de las distancias a zonas pobladas y cursos de agua
- Confeccionar un registro fotográfico de la situación previa a la obra del lugar que sería elegido para el futuro obrador.
- Se requerirá el permiso de no objeción municipal del predio (radio 10 km de zona urbana)
- Incluir los permisos sectoriales y/o municipales que se requieran
- El diseño de campamento será en plano de planta
- En cuanto a la vegetación será rústica, que se adapte al entorno, que no requieran grande mantenimiento.
- En todos los casos la localización deberá acordarse con la supervisión
- Se evitará en la construcción de campamentos realizar cortes de terrenos, rellenos y remoción vegetal.

- El campamento no se establecerá aguas arriba de las fuentes de las ciudades
- No se depositarán los residuos en los cursos y cuerpos de agua
- No se depositarán los residuos en bosques y en la vegetación en general
- Está prohibido verter aguas negras en cursos y cuerpos de agua
- Adecuado mantenimiento del obrador
- Controlar las plagas de manera que la forma de control no afecte al medio circundante
- Contar con extintores de incendios y personal idóneo
- Para más información consultar MEGA II (2007) 4.2.9

12. Manejo Ambiental de Equipos, Herramientas y Transporte

12.1 DESCRIPCIÓN

En el MEGA II (2007) en el apartado 4.2.10 se establecen las medidas adecuadas para el manejo ambiental de Equipos, herramientas y transporte.

12.2 CONSIDERACIONES SOBRE LOS TRABAJOS

El contratista deberá tomar las siguientes medidas:

- Los Equipos, herramientas y transportes deberán estar en buen estado mecánico (reduciendo las emisiones atmosféricas).
- El estado de los silenciadores de los motores deberá ser óptimo para evitar un exceso de ruido
- Evitar las pérdidas de combustibles o lubricantes (que pueden afectar el suelo y cursos de agua)
- Deberá hacer un mantenimiento periódico de las maquinarias, equipos y transportes
- Está prohibido lavar los equipos, herramientas, maquinarias de transporte en los cursos y cuerpos de agua.
- Cumplir con la legislación correspondiente, entre ellas la Resolución 96/94 y 58/94 (estipula los valores límites de emisiones de humo, el Decreto 875/94, y sus modificatorias. Y demás legislación nacional, provincial o municipal.
- Evitar la contaminación de suelo por el cambio de aceite (correspondiente a categoría Y8 de desechos peligrosos: “Desechos de aceites minerales”)
- Disponer tambores para el almacenamiento del aceite, previamente rotulado y en recinto adecuado y estar registrado como generador de residuos peligrosos no industriales (según cual fuera la autoridad competente en cada provincia).

12.3 EQUIPO

Los equipos y las maquinarias con la cual se operen en la traza de la ruta y o en los obradores/campamentos deberá estar en adecuadas condiciones.

13. Extracción de Materiales, Yacimientos, Canteras y Préstamos

13.1 DESCRIPCIÓN

En el MEGA II (2007) en el apartado 4.2.12 se establecen las medidas adecuadas para el manejo ambiental de extracción de materiales, yacimientos, canteras y préstamos.

13.2 CONSIDERACIONES SOBRE LOS TRABAJOS

El contratista deberá tomar las siguientes medidas:

- Cumplir con la legislación correspondiente sea Nacional, Provincial y Municipal
- Cuando el material no provenga de canteras comerciales, deberá obtener y presentar ante la supervisión la autorización de la localización y explotación del yacimiento según sea el municipio donde esté.
- Las zonas seleccionadas para extracción del suelo corren por parte del contratista considerando los 500 m de la zona de camino, previa autorización por parte de la supervisión considerando la mejor alternativa propuesta.
- Deberá presentar un esquema básico del proyecto de obra de posicionamiento, localización de las canteras, plan de explotación y posterior recuperación del sitio y reforestación en especial con especies nativas de cada zona para aprobación por parte de la supervisión.
- Se prohíbe las explotaciones de yacimientos próximos a yacimientos arqueológicos y paleontológicos o etnográficos.
- Deben estar ubicados los yacimientos (las zonas de explotación) a una distancia mayor de 1 km de las ciudades, pueblos y asentamientos urbanos.
- No se puede extraer material de playas marítimas, fluviales así también como de lecho de río quedan prohibidas.
- Si la cantera es de áridos y es de un tercero, deberá obtener la Declaración de Impacto Ambiental (DIA) y presentarlo a la supervisión.
- Utilizar suelos de tipo IV a VII que son de bajo valor edafológico
- Privilegiar la topografía natural en los cortes de taludes
- Colocación de cartelera de seguridad y ambiental en el yacimiento
- Colocación de cartel identificador del yacimiento con el número de productor minero o como denominen en las distintas provincias con los datos pertinentes.
- Adecuado Manejo de los Residuos que se generen en el lugar
- Cumplir con las Buenas Prácticas Mineras
- Cumplir con la legislación en materia de agua (factibilidad hidráulica y permisos relacionados de acuerdo con la normativa de cada provincia).
- Llevar un control de los camiones que entran y salen (volumen, día, persona transportista)

13.3 EQUIPO

Mantener en condiciones los equipos y maquinarias de trabajo para los yacimientos, importante que las tolvas tengan lona o plástico protector para evitar voladuras en la etapa de explotación y un adecuado mantenimiento de los caminos (riego).

14. Demoliciones Varias

14.1 DESCRIPCIÓN

En el MEGA II (2007) en el apartado 4.2.14 se establecen las medidas adecuadas para el manejo de demoliciones varias.

14.2 CONSIDERACIONES SOBRE LOS TRABAJOS

El contratista deberá cumplir con las siguientes medidas:

- Identificar y cumplir con los requerimientos de legislaciones ambientales a nivel nacional, provincial y municipal considerando la zona donde se estén ejecutando las obras.
- Tener al día los permisos de obra por parte de la autoridad local
- Informar la manera y el tiempo en que se van a llevar a cabo las demoliciones (disminuir el riesgo local).
- Retirar de la zona de camino los restos de materiales producto de las demoliciones (es una obligación)
- Si se encuentra algún Hallazgo de interés Arqueológico/Paleontológico se deberán parar las tareas
- Los materiales sobrantes de las demoliciones no se depositarán en cuerpos ni cursos de agua ni dejarlo al aire libre.
- Deberá acordar con el Supervisor el lugar de depósito de los restos de materiales de demolición fuera de la zona de camino.
- En cuanto a las escombreras:
 - la ubicación debe ser aprobada previamente por la supervisión
 - No podrá ubicarse a menos de 500 m de cualquier vivienda
 - Se debe evitar la localización de las mismas que genere impacto visual.
 - Tomar medidas para evitar riesgo de desplazamiento
 - No generar impacto visual, ni permitan el desplazamiento ni anegamiento
 - Señales informativas del manejo del lugar
 - Se prohíbe la entrada a toda persona ajena
 - Se deberá contar con un registro donde indiquen los residuos que ingresan, volumen, tipo, origen, fecha de ingreso.
 - Si se realiza en terreno privado (contar con la autorización notarial).
 - Se deberá descartar áreas susceptibles a inundaciones
 - Contar con una red vial para el ingreso a la escombrera
 - Las dimensiones de la escombrera deberán ser de acuerdo con el volumen de residuos a depositar
 - Se prohíbe la quema de desechos
 - Indicar cartelera “zona expuesta a hundimientos”
 - Realizar un seguimiento del área de relleno
 - Plan de rehabilitación (aprobado por la autoridad competente).
 - Se deberá mantener los cierres hasta los 5 años finalizados la escombrera.

15. Explosiones y Voladuras

15.1 DESCRIPCIÓN

El uso de explosivos deberá realizarlo un experto según lo establece el MEGA II (2007) en el apartado 4.2.15, que está bajo la responsabilidad del contratista, para evitar daños en personas y al ambiente. Así mismo se impide que se hagan voladuras que se consideran innecesarias que causarían problemas ambientales en el futuro.

15.2 CONSIDERACIONES SOBRE LOS TRABAJOS

De ser necesario el uso de explosivos el contratista deberá presentar un plan de usos de explosivos a la Autoridad Provincial en caso de que tenga injerencia en ANP y fauna silvestre. Si la misma la aprueba se deberá presentar a la supervisión.

16. Caminos Auxiliares, Estacionamientos y Desvíos

16.1 DESCRIPCIÓN

En el MEGA II (2007) en el apartado 4.2.16 se establecen las medidas adecuadas para el manejo ambiental de Caminos Auxiliares, Estacionamientos y Desvíos.

16.2 CONSIDERACIONES SOBRE LOS TRABAJOS

El contratista deberá adoptar las siguientes medidas:

- Cumplir con la normativa ambiental nacional, provincial y municipal correspondientes
- Respetar el ordenamiento territorial
- Previo al inicio de obra, presentación de los planos de caminos auxiliares, estacionamientos y desvíos a la supervisión.
- Informar a la comunidad sobre las nuevas condiciones de tránsito
- Se priorizará el tránsito por fuera de las áreas de mayor tránsito y densidad poblacional
- Realizar una Evaluación Expeditiva de Impacto Ambiental deberá presentarla a CVSA y a supervisión en caso de realizar caminos alternativos que no estaban contemplados en los planos iniciales.
- Correcta señalización y balizamiento tanto en horario nocturno y diurno a cargo de un técnico en seguridad & higiene
- Contener los elementos necesarios en caso de ser necesarios para auxiliar a los vehículos
- A medida que se vayan cambiando los frentes de obra y queden fuera de uso los caminos auxiliares, estacionamiento de maquinarias y desvíos, deberá escarificar sobrecompactados por el tránsito y por el sobre estacionamiento de equipos y recomponer la estructura vegetal con la capa superficial que se extrajo en un principio. (Hay excepciones que son pedidos municipales para otros usos).

17. Planta Asfálticas (Producciones de Materiales) y Plantas Fijas de Mezcla

17.1 DESCRIPCIÓN

En el MEGA II (2007) en el apartado 4.2.17 se establecen las medidas adecuadas para las Plantas Asfálticas sea de producciones de materiales y Plantas fijas de mezcla.

17.2 CONSIDERACIONES SOBRE LOS TRABAJOS

El contratista deberá cumplir con las siguientes medidas:

- Identificar y cumplir con los requerimientos de la legislación ambiental a nivel nacional, provincial y municipal correspondientes (considerando las emisiones, ruidos, residuos de los equipos, así como el correcto funcionamiento y el lugar de ubicación de las plantas).
- Presentar a la supervisión las distintas alternativas de localización de las plantas
- Utilizar las mejores tecnologías con el fin de evitar la contaminación de los distintos factores ambientales principalmente del aire y ruido.
- Las plantas no se instalarán cerca de pueblos y asentamientos (distancia mínima de instalación 1 km)
- Las plantas se instalarán en lugares planos
- Para que la planta funcione tiene que autorizar la supervisión los planos, el circuito de entrada de vehículos y demás.
- Aplicar medidas de seguridad industrial en el manipuleo de combustibles
- No se permite la limpieza de accesorios en la zona de camino
- Utilizar colectores de polvo para controlar la contaminación del aire
- La limpieza de la planta tiene que hacerse según lo establezca el fabricante de esta
- Control de escape y estado de los vehículos de operación y utilizar sistemas de intersección de derrames (en el sector de playa).
- Se deberán utilizar suelos de capacidad de uso de IV a VII
- Si se quiere cambiar el uso del suelo se deberá pedir autorización al Comité Mixto de Agricultura dependiente de su zona.
- Toda información que solicite supervisión será brindada por parte del contratista

18. Gestión Integral Inclusiva de Residuos

Residuos Sólidos Urbanos y Residuos Peligrosos

18.1 DESCRIPCIÓN

En el MEGA II (2007) en el apartado 4.2.18 se establecen las medidas adecuadas para la Gestión Integral de Residuos (incluidos residuos sólidos urbanos y residuos peligrosos).

18.2 CONSIDERACIONES SOBRE LOS TRABAJOS

El contratista deberá cumplir con las siguientes medidas:

- Conocer y hacer cumplir toda la legislación nacional, provincial y/o municipal de residuos sólidos urbanos (RSU) como así también la de residuos peligrosos.
- Realizar acuerdos Municipales para la disposición, recolección y transporte de los residuos sólidos urbanos del obrador.
- Recolectar los residuos de la traza en tambores y disponerlos en los obradores más cercanos.
- Dependiendo la provincia se tendrá que inscribir la contratista como generador de residuos peligrosos, así como también presentar una declaración jurada.
- Disponer de los residuos peligrosos en tambores adecuados, rotulados y en recintos para su posterior transporte a empresa a habilitada para la misma la cual le envía manifiesto (sujeto a variante en cada provincia).
- Adoptar las medidas necesarias para evitar la contaminación de los diferentes factores ambientales como los cursos y cuerpos de agua, el suelo superficial y subterráneo, la vegetación, aire (producto de la quema de residuos) por el vuelvo de este tipo de residuos.
- Está Prohibida la quemar residuos
- Capacitar a los trabajadores de la contratista y a los de los subcontratos en la temática de Gestión Integral Inclusiva de Residuos.
- Colaborar con los pueblos/ciudades a la que pertenece el obrador en materia de residuos (ya sea donando el material reciclable) o colaborando con otra institución.

19. Obras de Arte

19.1 DESCRIPCIÓN

En el MEGA II (2007) en el apartado 4.2.19 se establecen las medidas adecuadas para el manejo ambiental de Obras de Artes (alcantarillas y puentes).

19.2 CONSIDERACIONES SOBRE LOS TRABAJOS

El contratista deberá cumplir con las siguientes medidas:

- Identificar y cumplir con los requerimientos de las legislaciones ambientales acordes al caso
- Obtener los permisos de obras de arte por parte de la Autoridad local correspondiente (en particular cuando se producen modificaciones hidráulicas como el cambio de la escorrentía, de los distintos usos que se le da al agua y a las funciones de los humedales).
- Las alcantarillas y los terraplenes se construirán en simultaneo (o en todo caso las alcantarillas en primer lugar) para evitar la interrupción natural del escurrimiento de la cuenca o que se produzcan procesos de erosión.
- Las alcantarillas se construirán en períodos donde la escorrentía es baja esto es en los meses de verano, (evitando conflictos con los caudales y deterioros de la calidad del agua).
- Limpieza de lagunas y arroyos causados por la operación de la construcción.
- Una vez finalizada la obra se deberá limpiar los cauces y se los devolverá a las condiciones originales.

19.3 EQUIPO

Los equipos y las maquinarias con la cual se operen en la traza de la ruta y o en los obradores/campamentos deberá estar en adecuadas condiciones.

20. Manejo Ambiental de Zona de Caminos, Recubrimientos de Taludes y Banquinas

20.1 DESCRIPCIÓN

En el MEGA II (2007) en el apartado 4.2.20 se establecen las medidas adecuadas para el tema de zona de caminos, recubrimientos de taludes y banquinas.

20.2 CONSIDERACIONES SOBRE LOS TRABAJOS

El contratista deberá cumplir con las siguientes medidas:

- Realizar un adecuado manejo ambiental de la zona de caminos
- Minimizar los impactos negativos de las actividades constructivas
- Minimizar los efectos no deseados por fuera de la zona de camino en relación con el paisaje, el ecosistema, la calidad del agua y el drenaje de la zona.
- Será responsable de los trabajos de revegetación, del cuidado, para las obras de restauración ambiental
- Será el responsable de la estabilización de taludes y banquinas
- Será el responsable del mantenimiento de las obras de drenaje, así como también de agua arribas y aguas debajo de las obras de arte.

21. Contingencias

21.1 DESCRIPCIÓN

En el MEGA II (2007) en el apartado 4.2.21 se establecen las medidas adecuadas para el tema de zona de contingencias.

21.2 CONSIDERACIONES SOBRE LOS TRABAJOS

El contratista deberá cumplir con las siguientes medidas:

- En el caso de que el contratista derrame, descargue de forma accidental material peligrosos a los recursos como el suelo, el agua. Deberá notificar inmediatamente a la supervisión y a todos los organismos jurisdiccionales correspondientes. (en el ANEXO IV del MEGA II está el listado de los organismos).
- El contratista deberá implementar con todas las medidas preventivas (tiene que contar con un plan de contingencias y kits antiderrames).
- Deberá señalizar correctamente el lugar para preservar la salud del personal
- El contratista será el único responsable de los accidentes o perjuicios que ocasionen

- Los que trabajen en la limpieza del derramen deberán ser provisto con la ropa de seguridad adecuada.

22. Restauración Ambiental

22.1 DESCRIPCIÓN

En el MEGA II (2007) en el apartado 4.2.22 se establecen las medidas adecuadas para el tema de restauración ambiental.

22.2 CONSIDERACIONES SOBRE LOS TRABAJOS

El contratista deberá cumplir con las siguientes medidas:

- Será responsable de retirar del obrador y campamento (una vez que finalice sus trabajos) todos los elementos que no tengan un posterior uso definido.
- Eliminar como, por ejemplo: chatarra, escombros, instalaciones, divisiones, cercos, maquinarias y equipos, rampas.
- Se deberán tomar las medidas de restauración de manera que el área del obrador/campamento quede en iguales o mejores condiciones de la que estaba antes. (nunca peor).
- Tiene que considerar aspectos a restaurar como: la presencia de basurales en la zona de camino, restos de desbosque y destronque, canteras que han sido abandonadas, taludes con riesgo de derrumbe y proceso de erosión, campamentos contaminados en alguno de sus factores (suelo, agua), resto de asfalto no depositado.
- La supervisión de Obra será la encargada de aprobar las condiciones ambientales finales

23. Seguimiento del PMAc

23.1 DESCRIPCIÓN

El contratista deberá presentar a la supervisión los Informes de Avances Ambientales con una frecuencia trimestral donde se detallen los avances y/o inconvenientes de los distintos Planes de Manejo de la Construcción (PMAc).

23.2 CONSIDERACIONES SOBRE LOS TRABAJOS

Para ampliar la información revisar el MEGA II en el apartado 4.2.23.

24. Monitoreo Ambiental

Suelo, calidad del aire, agua, ruido y vibraciones, seguridad

24.1 DESCRIPCIÓN

El Monitoreo Ambiental se utiliza para verificar y calificar la modificación de parámetros ambientales

En el MEGA II (2007) en el apartado 4.2.24 se establecen las medidas adecuadas para el tema de Monitoreo Ambiental de los parámetros: suelo, calidad del agua, aire, ruido y vibraciones y seguridad.

24.2 CONSIDERACIONES SOBRE LOS TRABAJOS

- En el ANEXO XI del MEGA II (2007) Se indican las tareas básicas que deben integrar la lista de control para cada componente a monitorear.

24.2.1 Calidad del agua

El contratista deberá adoptar las siguientes medidas para el monitoreo:

- Presentar la metodología del monitoreo de la calidad del agua (incluye los procedimientos de la toma de muestra del material, los ensayos físicos y químicos de laboratorio, el instrumental, los métodos analíticos a emplear, los formatos de los resultados, el responsable del laboratorio, considerando y presentando las certificaciones según lo exija cada jurisdicción).
- Las características y parámetros deberán ser aprobados por la supervisión
- Lo básico que tiene que monitorear son 10 parámetros entre ellos: PH, hidrocarburos totales, coliformes totales y conductividad. (Los parámetros restantes los definirá la supervisión).
- El monitoreo deberá realizarse por lo menos en 2 estaciones (aguas arriba y aguas debajo de las instalaciones contaminantes).
- El monitoreo deberá hacerse con un laboratorio que esté habilitado

24.2.2 Calidad del aire

El contratista deberá adoptar las siguientes medidas para el monitoreo:

- Presentar la metodología del monitoreo del aire (incluye los procedimientos de la toma de muestra del material, los ensayos físicos y químicos de laboratorio, el instrumental, los métodos analíticos a emplear, los formatos de los resultados, el responsable del laboratorio, considerando y presentando las certificaciones según lo exija cada jurisdicción).
- Las características y parámetros deberán ser aprobados por la supervisión
- Lo básico que tiene que monitorear son 8 parámetros, se deberá analizar la concentración de polvos determinados y humos entre ellos: Partículas Suspendidas Totales (PST), Partículas Menores a 10 Micras (PM10), concentración de hidrocarburos aromáticos y totales. (Los parámetros restantes como, pero ejemplo compuesto nitrogenados, compuestos del azufre, Hidrocarburos Aromáticos Policíclicos (PAH) o benceno, Tolueno y Xileno (TBX) los definirá la supervisión).
- El monitoreo deberá realizarse por lo menos en 3 estaciones (una localizada a barlovento y dos a sotavento de las áreas potencialmente emisoras, debidamente justificada su elección).
- El monitoreo deberá hacerse con un laboratorio que esté habilitado

24.2.3 Ruidos y Vibraciones

El contratista deberá adoptar las siguientes medidas para el monitoreo:

- Presentar la metodología del monitoreo del ruido y las vibraciones (incluye la identificación de los distintos puntos de muestreo, los parámetros y estándar de referencia).
- Cumplir con la legislación nacional, provincial o municipal en cuanto a los niveles de ruido y permitidos.

24.2.4 Calidad del suelo

El contratista deberá adoptar las siguientes medidas para el monitoreo:

- Presentar la metodología del monitoreo del suelo (incluye los procedimientos de la toma de muestra del material, los ensayos físicos y químicos de laboratorio, el instrumental, los métodos analíticos a emplear, los formatos de los resultados, el responsable del laboratorio, considerando y presentando las certificaciones según lo exija cada jurisdicción).
- Se recomienda al inicio para monitorear dos parámetros: Hidrocarburos Totales y metales pesados
- El resto de los parámetros los define el Pliego de Especificaciones Técnicas Particulares
- Implementar procesos preventivos si la supervisión así lo exigiere
- Considerar la normativa relacionada con la temática de suelo y que implique contaminación: Ley de residuos peligrosos (24.051/92) en el anexo II donde está el apartado de Niveles de Guía de la calidad del suelo en la tabla n° 9, la ley 22428 “Ley de Fomento y Conservación del Suelo “con su Decreto Reglamentario N° 681/81 y toda normativa que aplique al caso se deberá considerar.

25. Salud Ocupacional y Riesgo de Trabajo

25.1 DESCRIPCIÓN

En el MEGA II (2007) en el apartado 4.2.25, se indica que el contratista deberá asegurar las mejores condiciones de alojamiento, nutrición, higiene, salud de sus trabajadores y de los subcontratistas por lo cual deberá hacerle entrega de los elementos de protección personal (EPP) y su uso obligatorio como cascos, guantes, zapatos de seguridad, fajas, elementos de protección auditiva, gafas y otros EPP donde las condiciones lo ameriten.

25.2 CONSIDERACIONES SOBRE LOS TRABAJOS

Todos los procesos que estén involucrados en el proyecto deben cumplimentar con la normativa descripta a continuación.

- Ley 19.587/72 (Ley de Higiene y Seguridad en el Trabajo) y su Decreto Reglamentario 351/79.
- Ley 24.557/95 (Ley Riesgo del Trabajo) y su Decreto Reglamentario 170/96.
- Ley 24449/95 (Ley de Tránsito).
- Decreto 911/96 (Reglamento de Higiene y Seguridad para la Industria de la Construcción).
- Ley 21663/74 (Prevención y control de los Riesgos Profesionales Causados por las Sustancias o Agentes Cancerígenos).
- Decreto 1338/96.

- Resolución de la SRT 415/02.
- Resolución de la SRT 299/11.
- Resolución de la SRT 85/12.
- Resolución de la Secretaría de Energía 1102/04.
- Copia de la Nómina de Personal Expuesto a Agentes de Riesgo (Riesgos Físicos, Químicos y Biológicos)
- Presentación de Programa de Seguridad Aprobado por la ART Correspondiente.

Manual de Evaluación y Gestión Ambiental de Obras Viales II (MEGA II) – Versión 2007.

Asimismo, se debe respetar cualquier otra disposición establecida en el Pliego de Especificaciones Técnicas Particulares y toda Norma Nacional, Provincial y Municipal.

25.3 EQUIPO

Todos los elementos del equipo serán previamente aprobados por la Supervisión, debiendo ser conservados en condiciones satisfactorias hasta finalizadas las obras.

26. Pasivos Ambientales

26.1 DESCRIPCIÓN

En caso de que durante la elaboración del Esla que corresponde a la etapa de proyecto se localice pasivos ambientales significativos, la consultora tiene que realizar un informe de los mismos. Así mismo la consultora deberá elaborar una especificación técnica particular para este caso.

26.2 CONSIDERACIONES SOBRE LOS TRABAJOS

En el MEGA II (2007) en el apartado 4.2.26 se describen los requisitos que deberá tener la especificación técnica particular para el tratamiento y manejo de los pasivos ambientales que se hayan encontrado. Estará sujeto a la aprobación de la supervisión de la obra.

27. Bibliotecas

27.1 DESCRIPCIÓN

En todos los obradores/campamento que disponga la contratista deberá tener un lugar destinado como “Biblioteca Ambiental”.

27.2 CONSIDERACIONES SOBRE LOS TRABAJOS

Serán dos bibliotecas:

- Una virtual donde en sus dispositivos electrónicos cualquiera fuera (netbook, notebook, computadora de escritorio, pen drive, disco externo) almacenen la información ambiental.
- Una física, en carpetas y rotuladas adecuadamente que deberá contener a modo de referencia lo siguiente:

Estudios de Impactos Ambiental, Evaluación de Impacto Ambiental, Planes de Manejo Ambiental, Seguimiento de los Planes de Manejo Ambiental Auditorías, permisos y autorizaciones, planilla de capacitaciones, registro de atropellamiento de fauna, registro de patrimonio antropocéntrico: cruces y monolitos, registro de muestras ambientales, libro de quejas.

Si es posible en un mueble que contenga llave y que la disponga el personal ambiental donde tenga copia de cada una de la documentación presentada y que fuera de relevancia ambiental.



Corredores Viales
Sociedad Anónima

**Hoja Adicional de Firmas
Informe Gráfico**

Número:

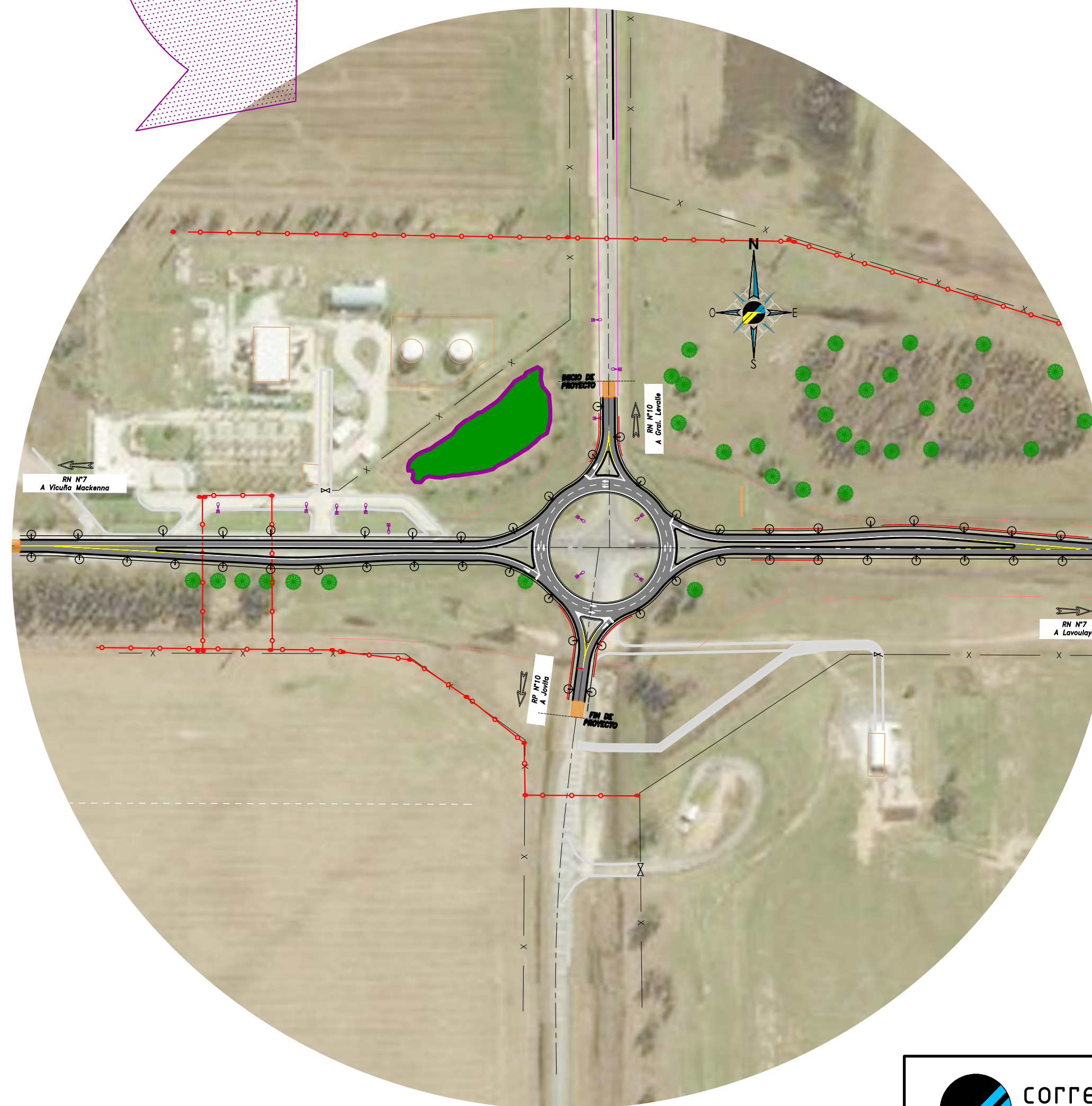
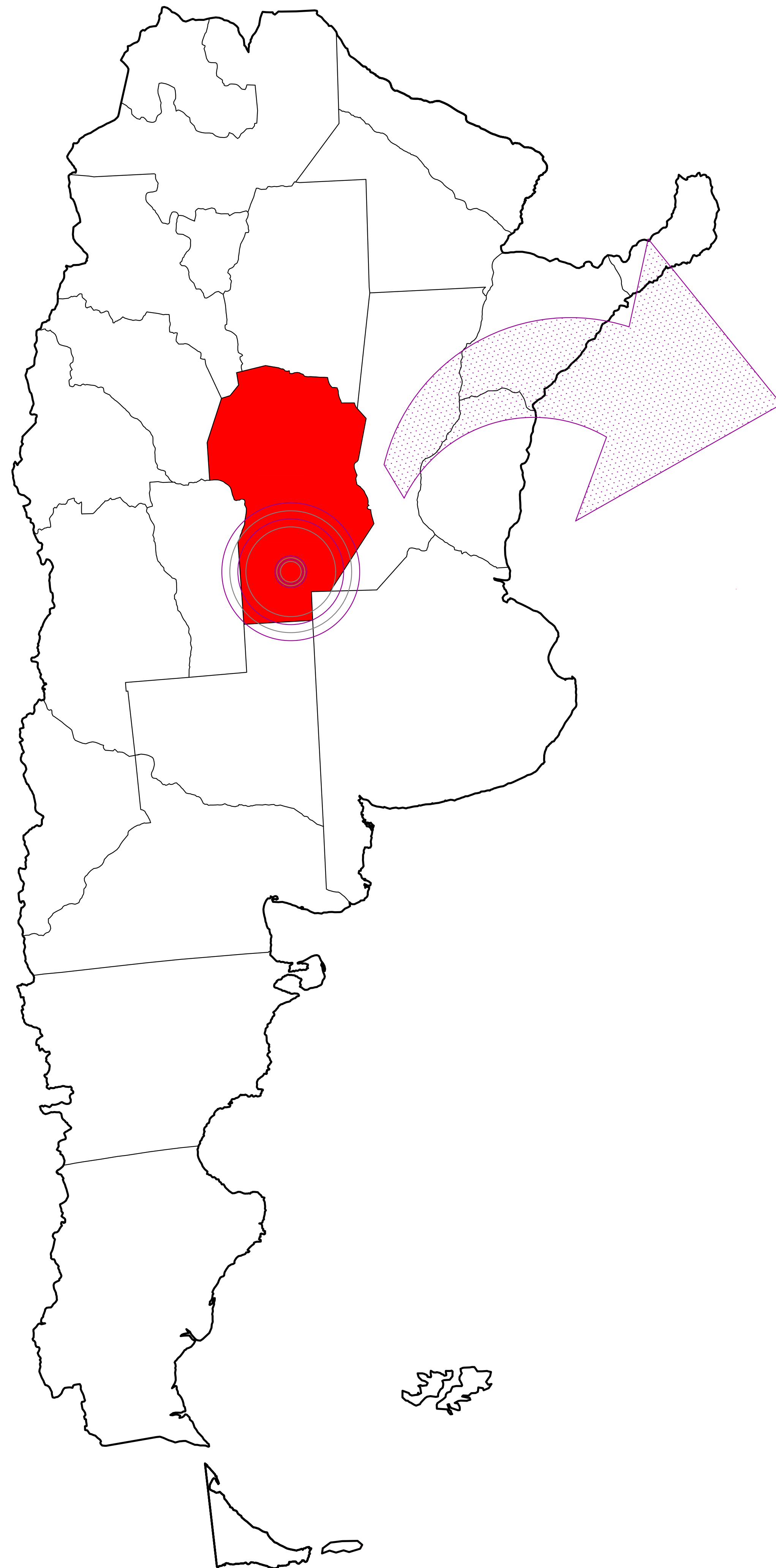
Referencia: Tr. VIII - RN N°7 Km540 Acc. Gral. Levalle CORDOBA - Gestión Ambiental

El documento fue importado por el sistema GEDO con un total de 26 pagina/s.

Digitally signed by GDE Corredores Viales SA
DN: cn=GDE Corredores Viales SA, c=AR, o=Corredores Viales SA, ou=Subgerencia de Tecnologia
de la Informacion, serialNumber=CUIT 30715804812
Date: 2021.08.03 08:37:15 -03'00'

Digitally signed by GDE Corredores Viales SA
DN: cn=GDE Corredores Viales SA, c=AR, o=Corredores
Viales SA, ou=Subgerencia de Tecnologia de la
Informacion, serialNumber=CUIT 30715804812
Date: 2021.08.03 08:37:16 -03'00'

CROQUIS DE UBICACIÓN



INDICE DE PLANOS

00. PLANIMETRÍAS GENERALES

- 00.01 Croquis de Ubicación e Índice Planos
- 00.02 Planimetría de Obra
- 00.03 Obras a Ejecutar y Cómputos

01. PLANOS TIPO ESTRUCTURA VIAL

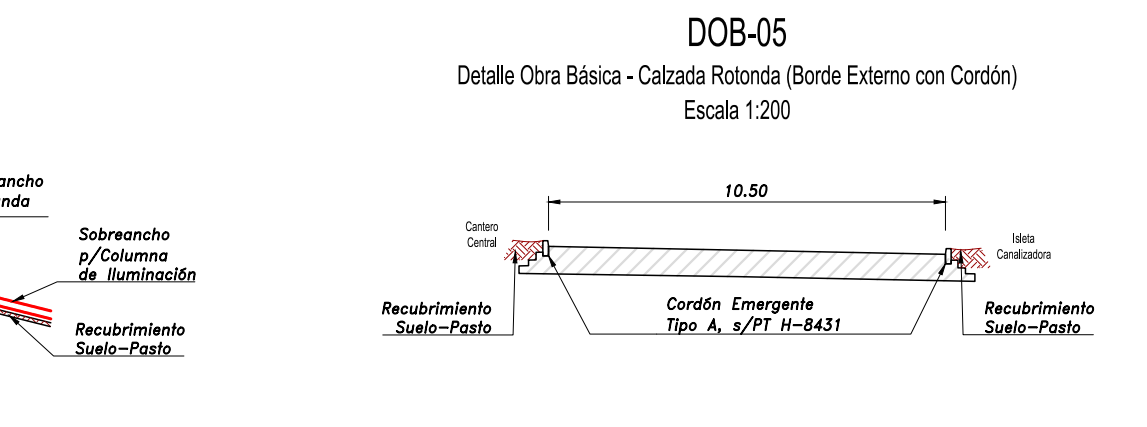
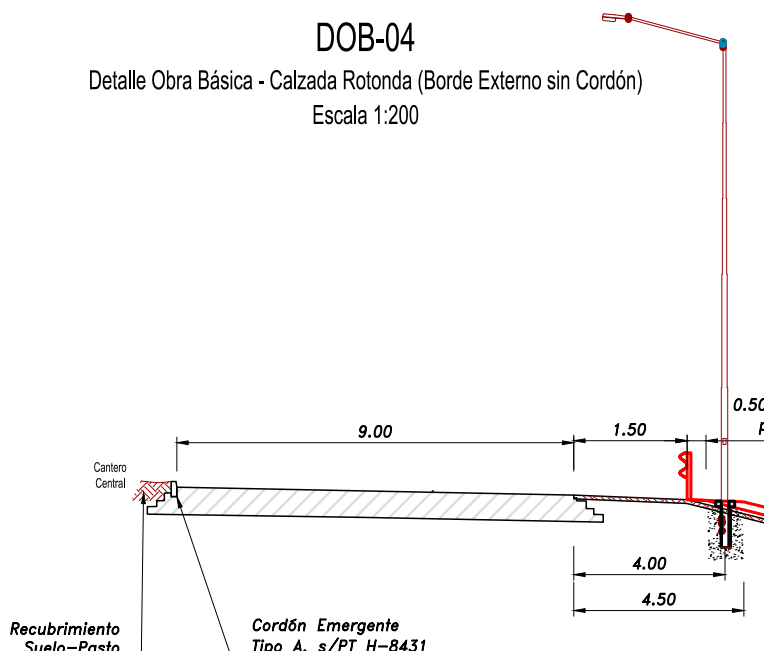
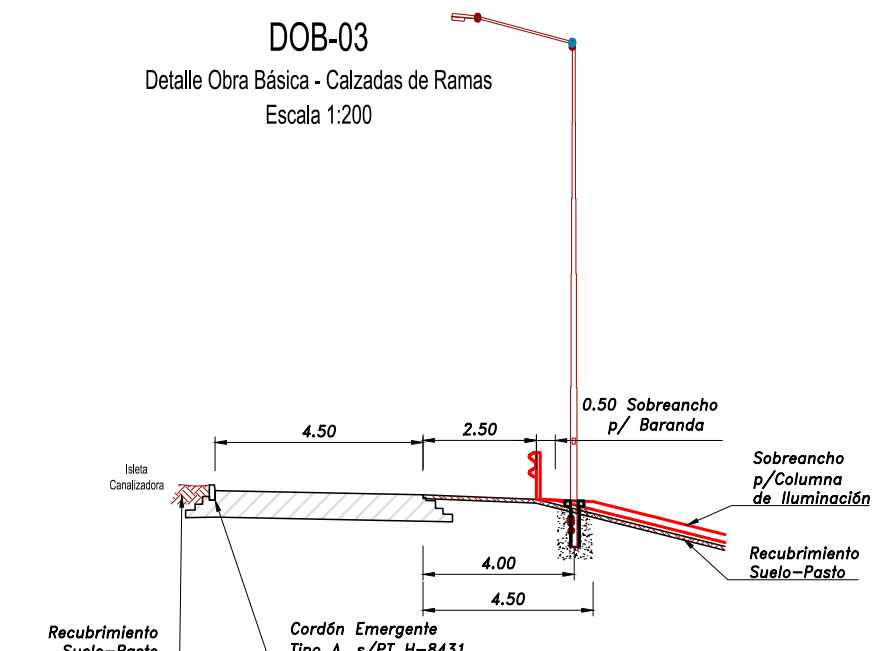
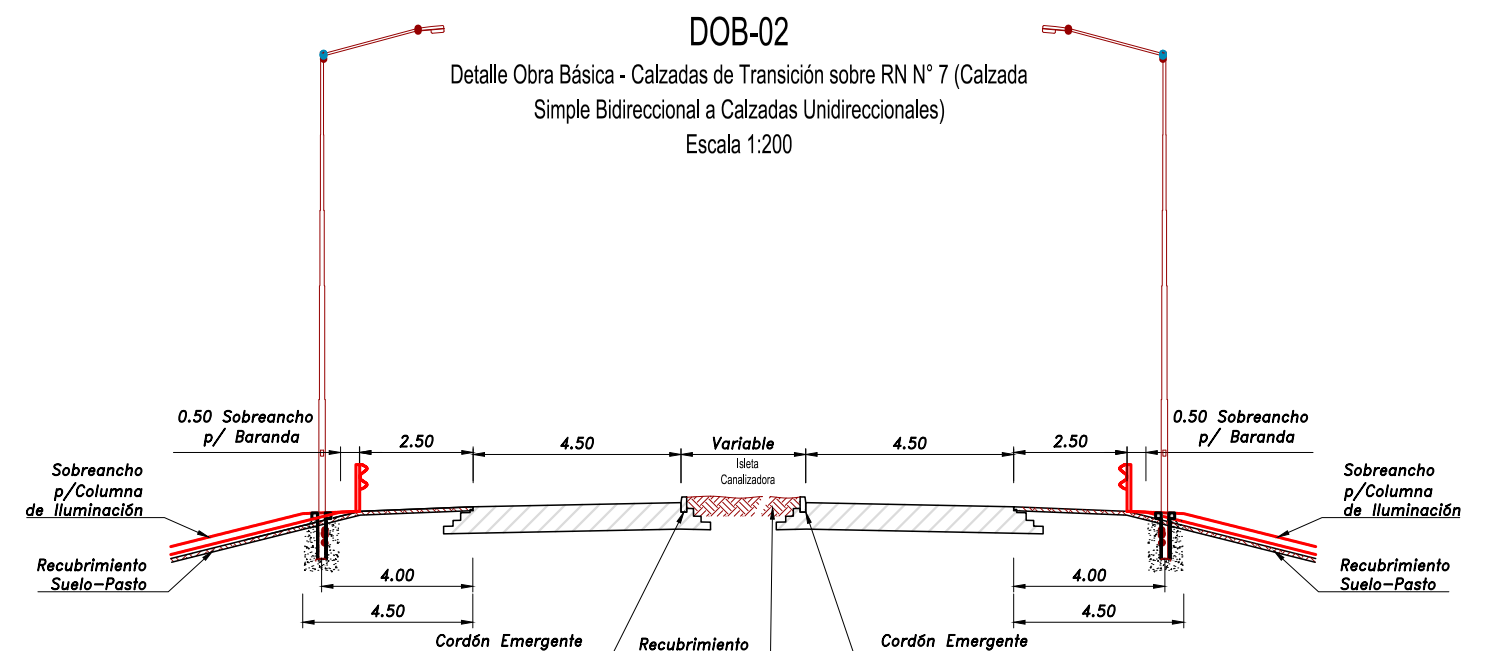
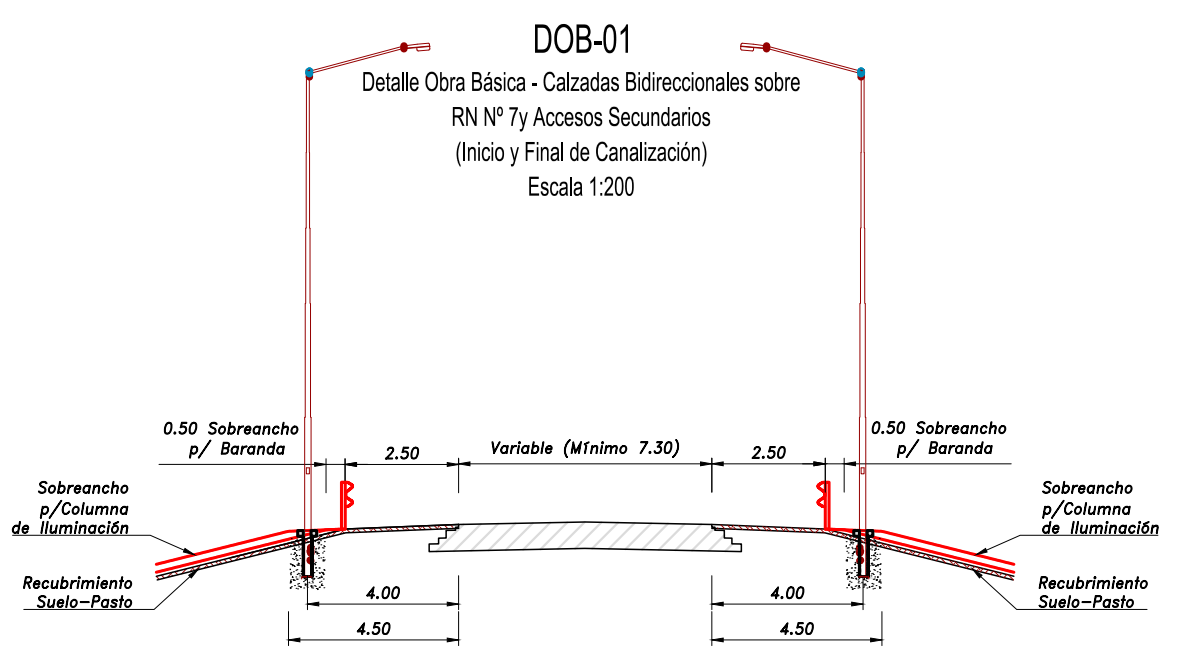
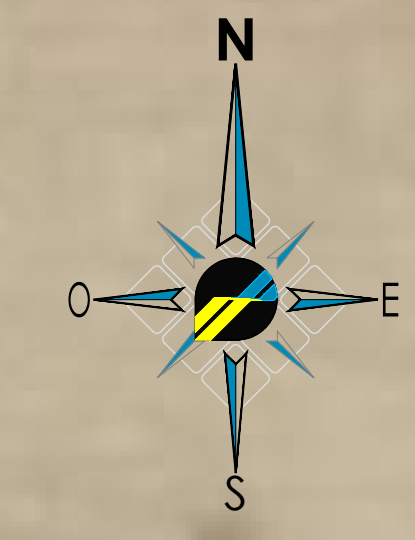
- 01.01 Estructura de Camino

02. PLANOS SEÑALIZACIÓN VIAL

- 02.01 Señalización Vertical: Planimetría
- 02.02 Señalización Vertical: Detalles
- 02.02 Señalización Horizontal: Planimetría y Detalles

03. PLANOS TIPO VARIOS

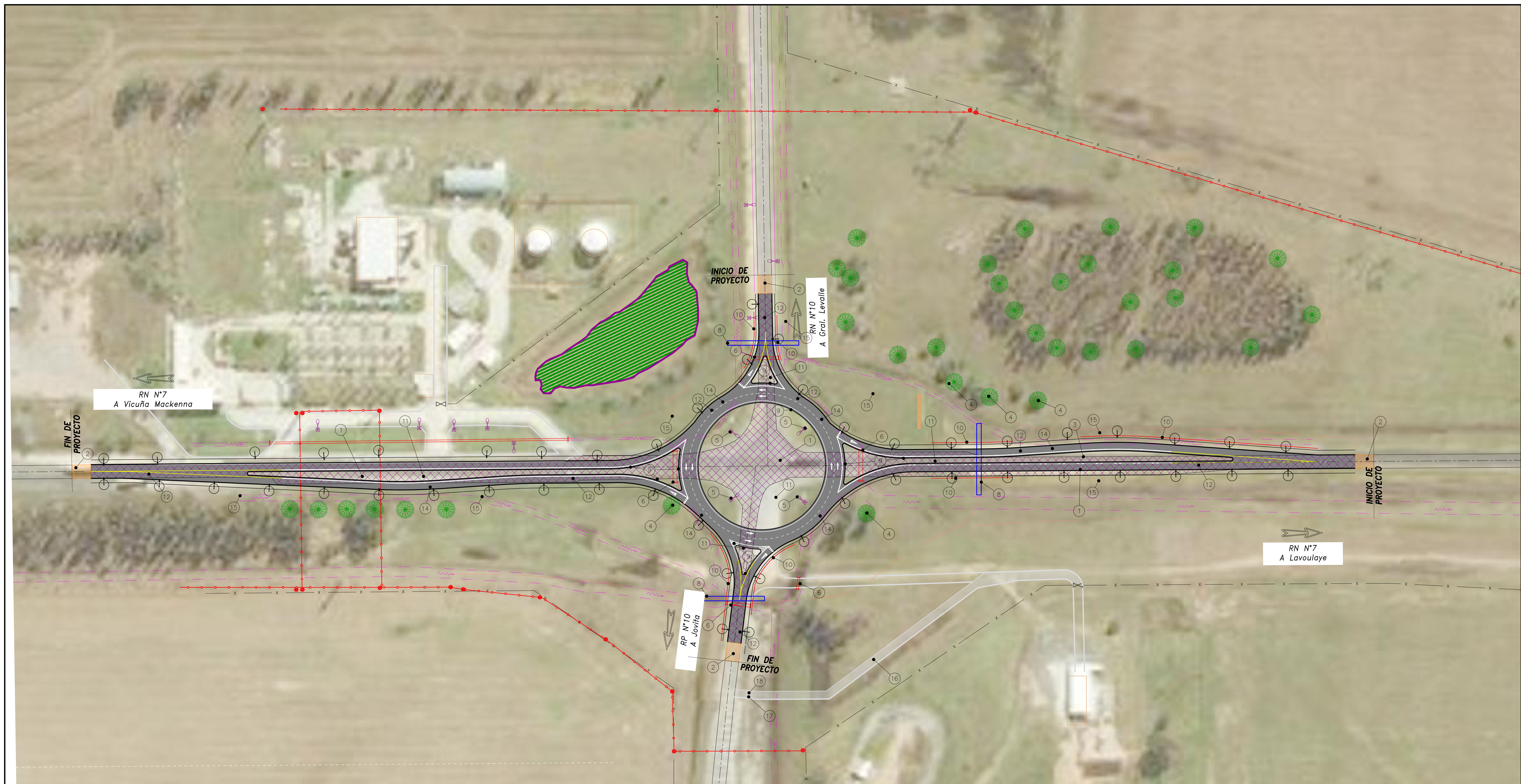
- 03.01 Alcantarilla O-41211-I
- 03.02 Cordones de H° H-8431
- 03.03 Alcantarilla H-2993
- 03.04 Caño H°A° A-82
- 03.05 Defensas Metálicas H-10237



TRAMO VIII
RN N°7
RN N°7 Km 540 Acc. Gral Levalle CÓRDOBA

PLANIMETRÍAS GENERALES	
Planimetría de Obra	
Creación: Ing. Facundo VALLEJOS Fecha de Creación: 20/05/2021	Revisión: -
Fecha de Revisión: -	Autorización: -
Fecha de Autorización: -	Escala: 1:500
	Lámina: 02/02

T.18 - RN N°7 Km 540 Acc. Gral. Levalle CÓRDOBA.dwg



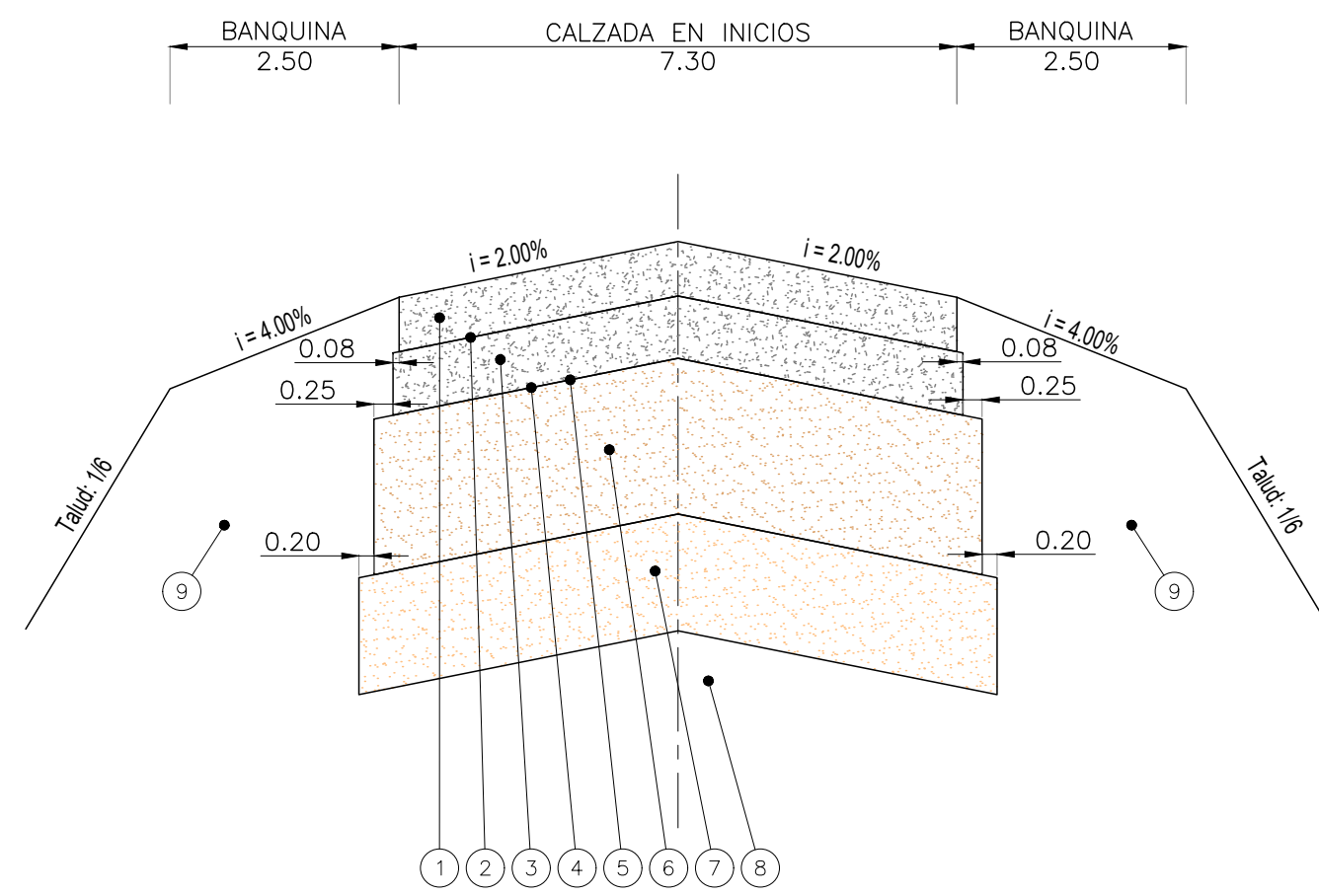
1 DEMOLICIÓN DE PAVIMENTO EXISTENTE TOTAL LAMINA: 8986 m2	2 FRESADO DE PAVIMENTO TOTAL LAMINA: 292m2	3 RETIRO DE SEÑALIZACIÓN VIAL TOTAL LAMINA: 16Un.	4 RETIRO DE ÁRBOLES TOTAL LAMINA: 5Un.	5 REUBICACIÓN DE LUMINARIAS TOTAL LAMINA: 4Un.	6 DEMOLICIÓN DE ESTRUCTURAS (Alcantarillas Existentes) TOTAL LAMINA: 5Un.
7 INTERFERENCIAS TOTAL LAMINA: 1 Gl.	8 CONSTRUCCIÓN DE ALCANTARILLAS SEGÚN PLANO TIPO O-41211 TOTAL LAMINA: 3 Un.	9 CONSTRUCCIÓN DE CORDÓN TIPO "A", SEGÚN PLANO H-8431 TOTAL LAMINA: 1046m	10 BARANDA METÁLICA FLEX BEAM SEGÚN PLANO TIPO H-10237 TOTAL LAMINA: 378.00m	11 RELLENO DE CANTEROS E ISLETAS TOTAL LAMINA: 5980m2	12 CONSTRUCCIÓN EXTRACTURA DE CAMINO SEGÚN PERFILES TIPO TOTAL LAMINA: 8986m2
13 COLUMNAS DE ILUMINACIÓN LED TOTAL LAMINA: 44Un.	14 TERRAPLÉN CON COMPACTACIÓN ESPECIAL PARA CONFORMACIÓN DE BANQUINA Y TALUDES TOTAL LAMINA: 3910 m3	15 REVESTIMIENTO DE TALUDES TOTAL LAMINA: 6458 m2	16 ENRIPIADO PARA CAMINO DE ACCESO* (a definir segun proyecto hidráulica) TOTAL LAMINA: 197 m3	17 CONSTRUCCIÓN DE ALCANTARILLAS SEGÚN PLANO TIPO H-2993 (*) TOTAL LAMINA: 1Un.	18 TERRAPLÉN SIN COMPACTACIÓN ESPECIAL PARA ACCESOS (*) TOTAL LAMINA: 100 m3

(*) Deberán acordar ubicación de acuerdo a lo solicitado por los propietarios de los accesos anulados

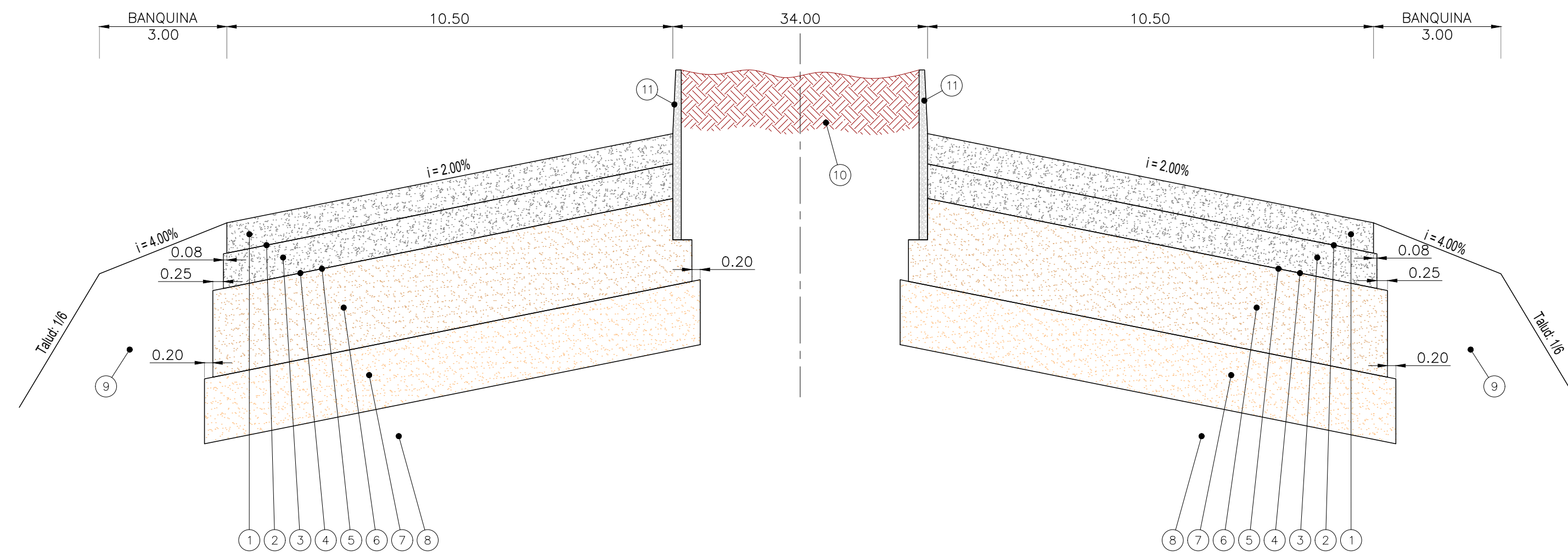
REFERENCIAS PLANIMÉTRICAS

	CALZADA EXISTENTE		ÁRBOL
	EJE CALZADA		MOJÓN FIBRA ÓPTICA
	BANQUINA EXISTENTE		MOJÓN KILOMÉTRICO
	ALAMBRADO EXISTENTE		CARTEL
	BARANDA EXISTENTE		LUMINARIAS EXISTENTES
	LÍNEA ALTA TENSIÓN		LUMINARIAS PROYECTADAS
	LÍNEA MEDIA TENSIÓN		ALCANTARILLA EXISTENTE
	LÍNEA BAJA TENSIÓN		ALCANTARILLA A CONSTRUIR
	DESAGÜE EXISTENTE		POSTES EXISTENTES
	ALAMBRADO PROYECTADO		
	ALAMBRADO A RETIRAR		
	DESAGÜE PROYECTADA		
	BARANDA PROYECTADA		
	LÍNEA DE ÁRBOLES		
	FIBRA ÓPTICA EXISTENTE		
	GAS		
	GASODUCTO		
	PAVIMENTO A DEMOLER		
	PAVIMENTO EXISTENTE		
	PAVIMENTO PROYECTADO		
	CUNETA PROYECTADA DER.		
	CUNETA PROYECTADA IZQ.		

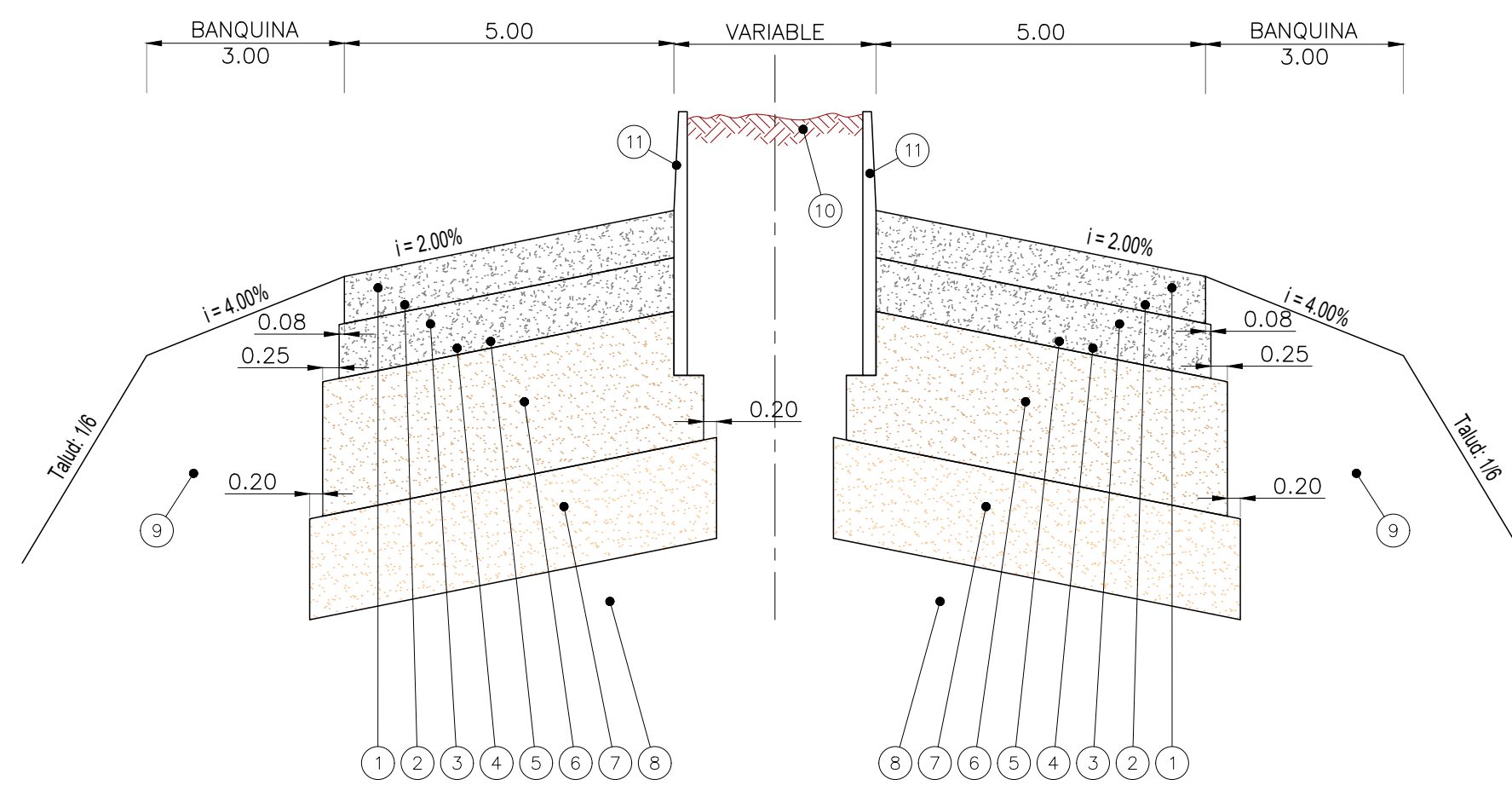
PERFIL TIPO N°1 (OB 1)
Calzada en Inicio de Obra RN N°7 y RP N°10
 Escala Horizontal: 10:1
 Escala Vertical: 100:1



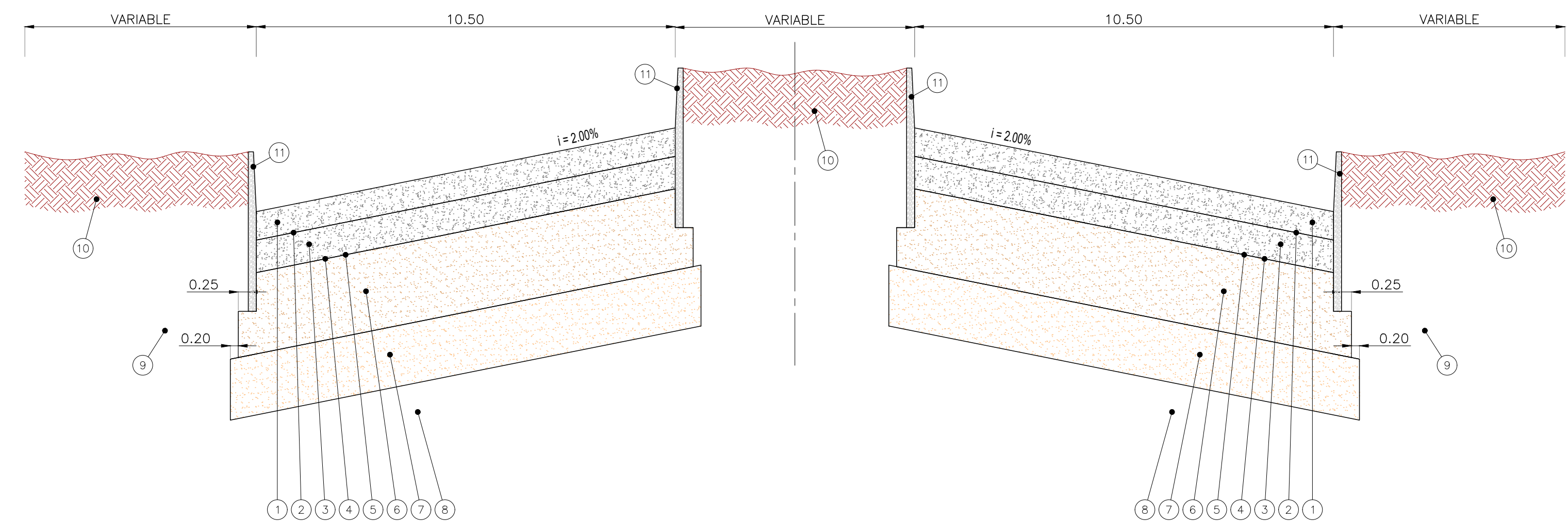
PERFIL TIPO N°3 (OB 07)
Calzada Anular en Rotonda sin Cordón Externo
 Escala Horizontal: 10:1
 Escala Vertical: 100:1



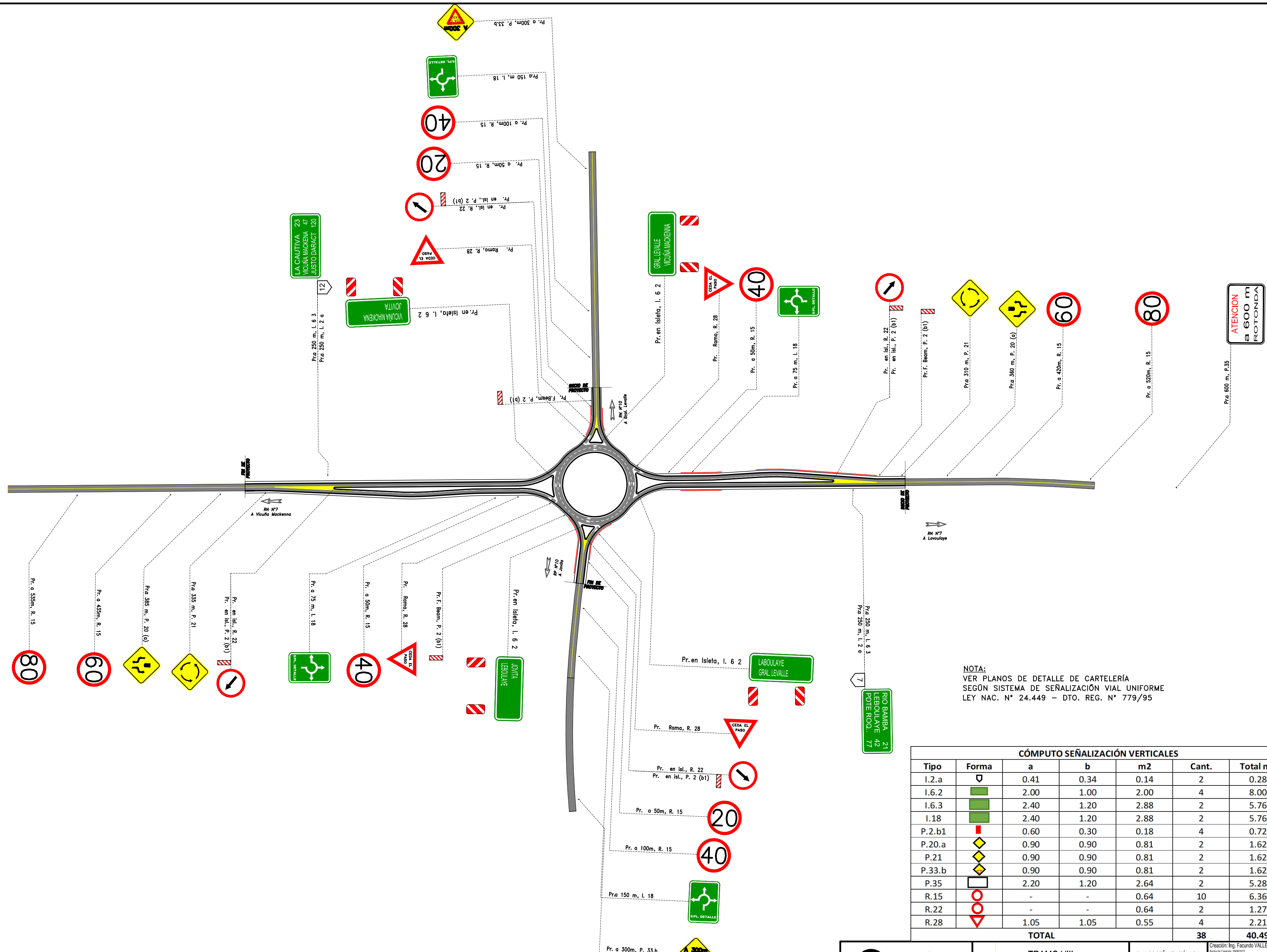
PERFIL TIPO N°2 (OB 02 y 03)
Calzada en Carril de Aproximación y Salida de Rotonda sentido RN N°7
 Escala Horizontal: 10:1
 Escala Vertical: 100:1



PERFIL TIPO N°4 (OB 08)
Calzada Anular en Rotonda con Cordón Externo
 Escala Horizontal: 10:1
 Escala Vertical: 100:1



- ① Carpeta de Concreto Asfáltico en Caliente Tipo CAC D19 con AM3, Espesor 0,06m
- ② Riego de Liga con Emulsión Asfáltica CRRm
- ③ Base de Concreto Asfáltico en Caliente Tipo CAC D19 con CA30, Espesor 0,08m
- ④ Riego de Liga con Emulsión Asfáltica CRR
- ⑤ Riego de Curado con Emulsión Asfáltica Convencional Tipo CRR
- ⑥ Base de Estabilizado Granular tratada con cemento, 25 kg/cm2 < RCS < 30 kg/cm2, Espesor 0,20m
- ⑦ Sub-Base Granular, VSR>40%, Espesor 0,18m
- ⑧ Subrasante mejorada o tratada con Cal, VSR>10%
- ⑨ Terraplén con Compactación Especial según Especificaciones.
- ⑩ Relleno con Suelo-Pasto para Canteros e Isletas.
- ⑪ Cordón Tipo A o B, según Plano Tipo H-8431.



NOTA:
 VER PLANOS DE DETALLE DE CARTELERÍA
 SEGÚN SISTEMA DE SEÑALIZACIÓN VIAL UNIFORME
 LEY NAC. N° 24.449 - DTO. REG. N° 779/95

CÓMPUTO SEÑALIZACIÓN VERTICALES						
Tipo	Forma	a	b	m2	Cant.	Total m2
I.2.a		0.41	0.34	0.14	2	0.28
I.6.2		2.00	1.00	2.00	4	8.00
I.6.3		2.40	1.20	2.88	2	5.76
I.18		2.40	1.20	2.88	2	5.76
P.2.b1		0.60	0.30	0.18	4	0.72
P.20.a		0.90	0.90	0.81	2	1.62
P.21		0.90	0.90	0.81	2	1.62
P.33.b		0.90	0.90	0.81	2	1.62
P.35		2.20	1.20	2.64	2	5.28
R.15		-	-	0.64	10	6.36
R.22		-	-	0.64	2	1.27
R.28		1.05	1.05	0.55	4	2.21
TOTAL					38	40.49

ATENCIÓN
a 600 m
ROTONDA

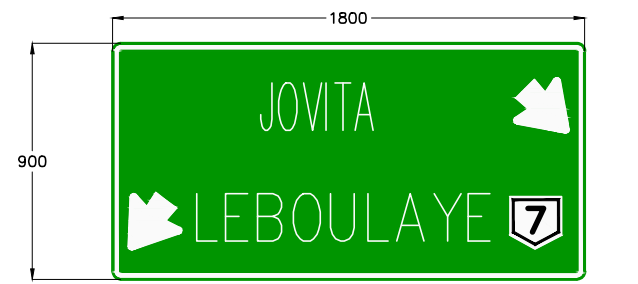
ATENCIÓN
a 600 m
ROTONDA



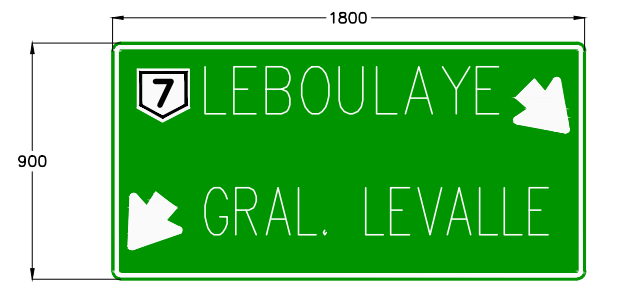
TRAMO VIII
 RN N°7
 RN N°7 Km 540 Acc. Gral Levalle CÓRDOBA

PLANOS SEÑALIZACIÓN VIAL	Creación: Ing. Facundo VALLEJOS
Señalización Vertical: Planimetría	Revisión: -
	Autorización: -
	Escala: Sin Escala
	Lamina: 02/01

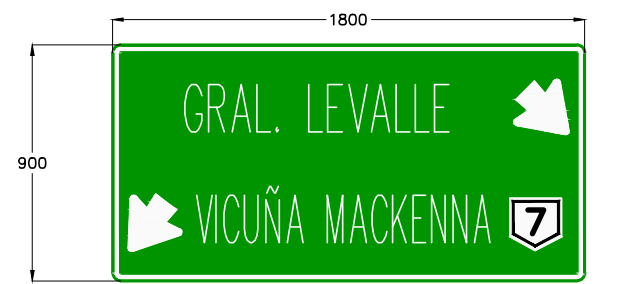
CARTELES DE ORIENTACIÓN



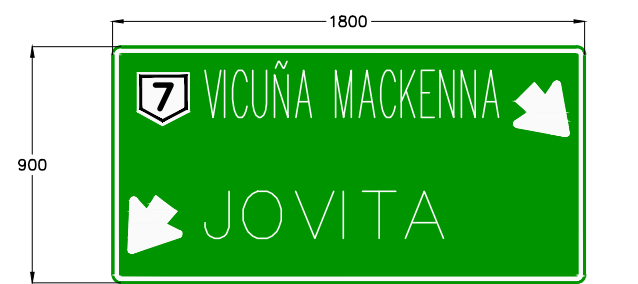
CARTEL I.6 - RN N°7 Descendente- Isleta S
Ht: 180 mm



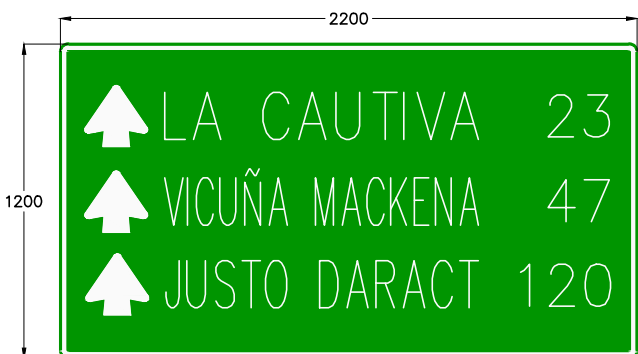
CARTEL I.6 - RP N°10 Descendente- Isleta E
Ht: 180 mm



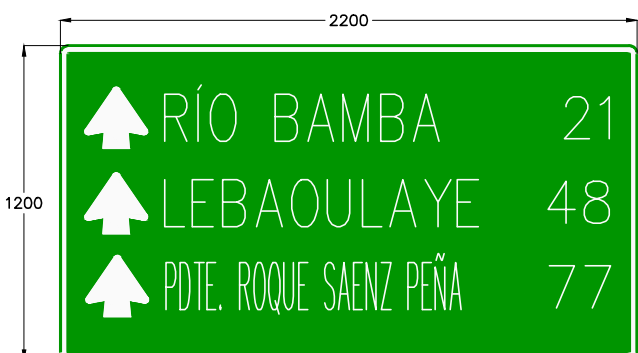
CARTEL I.6 - RN N°7 Ascendente- Isleta N
Ht: 180 mm



CARTEL I.6 - RN N°10 Ascendente- Isleta O
Ht: 180 mm



CARTEL I.6 - RN N°7 Ascendente
Ht: 180 mm



CARTEL I.6 - RN N°7 Descendente
Ht: 180 mm

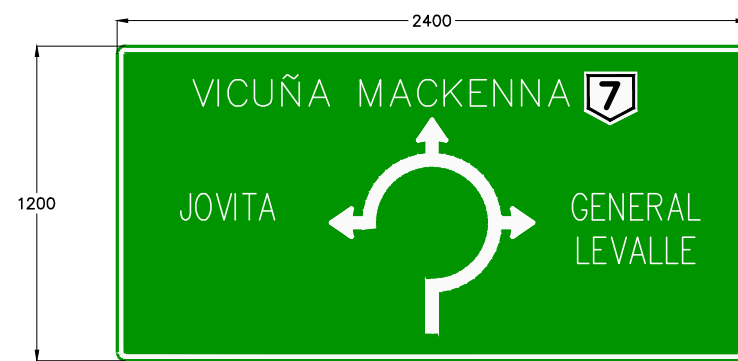


DIAGRAMA I.18 - RN N°7 Ascendente
Ht: 100 mm

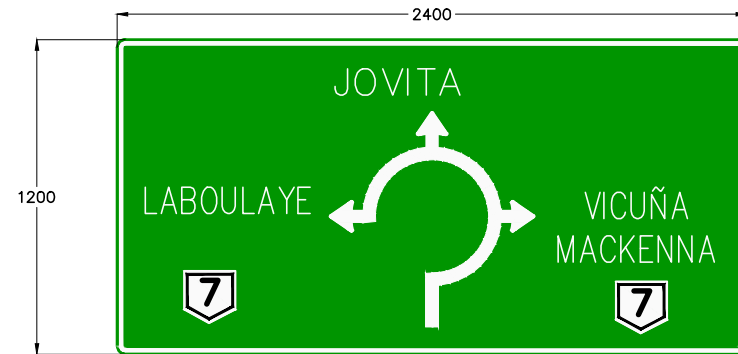


DIAGRAMA I.18 - RP N°10 Descendente
Ht: 100 mm

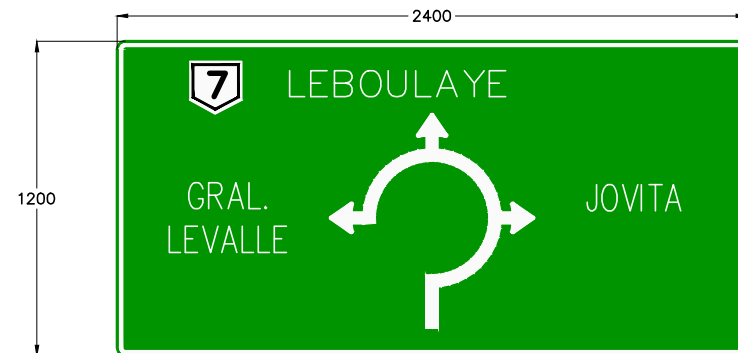


DIAGRAMA I.18 - RN N°7 Descendente
Ht: 100 mm

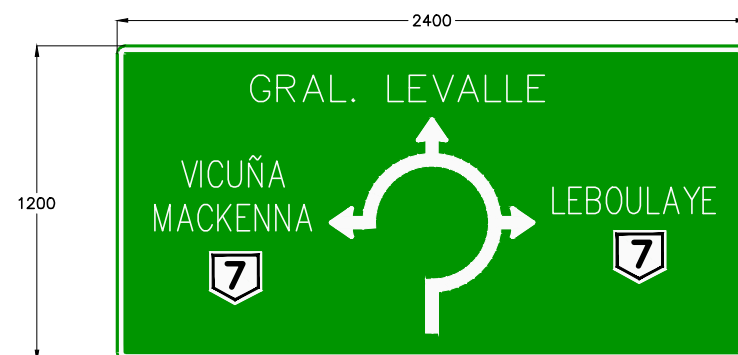
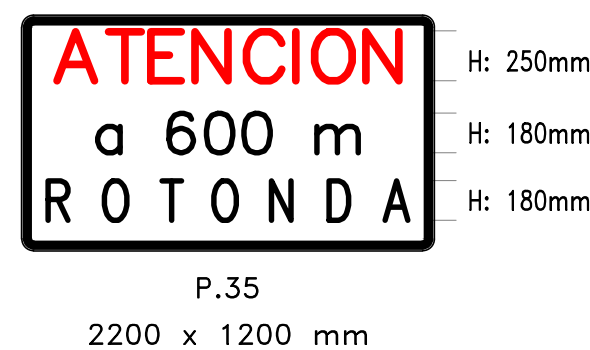
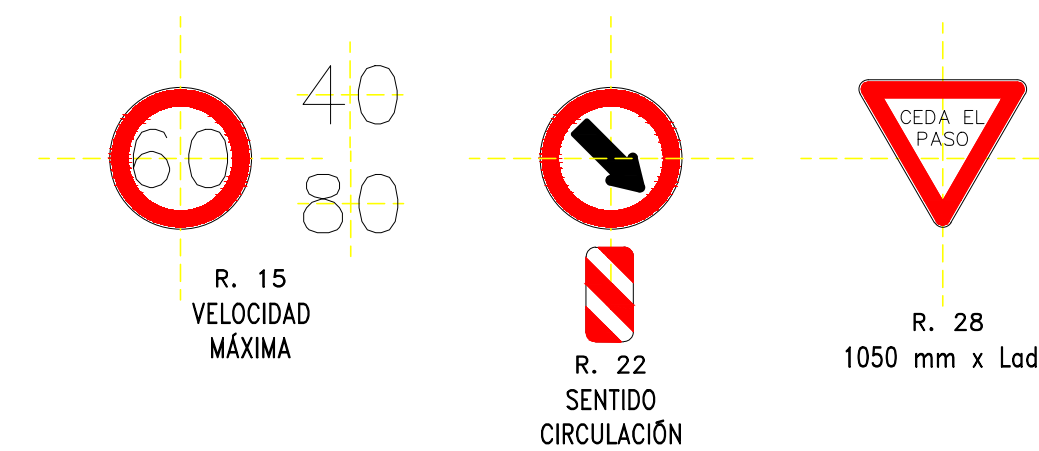
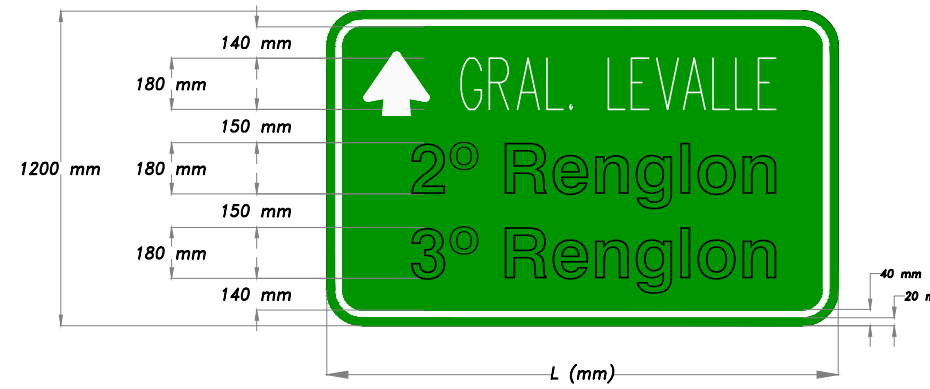


DIAGRAMA I.18 - RP N°10 Ascendente
Ht: 100 mm

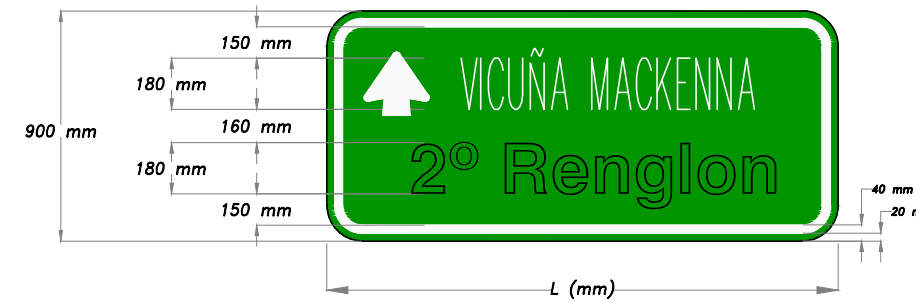
SEÑALES REGLAMENTARIAS (R.)



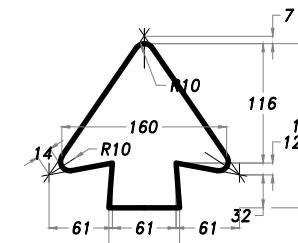
SEÑALES DE ORIENTACIÓN (I.)



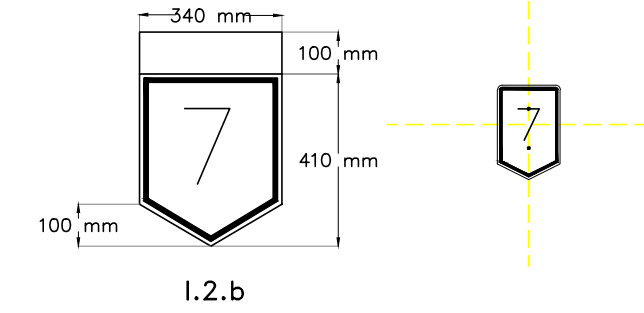
Ejemplo para letra H:180mm. Dimensiones del cartel: Long. x Alt.
Leyendas y/o flechas color blanco (Serie C, según Circular GOSV 5260/08)



FLECHA DIRECCIONAL
Dimensiones para H:130mm.
Otras alturas, proporcional.



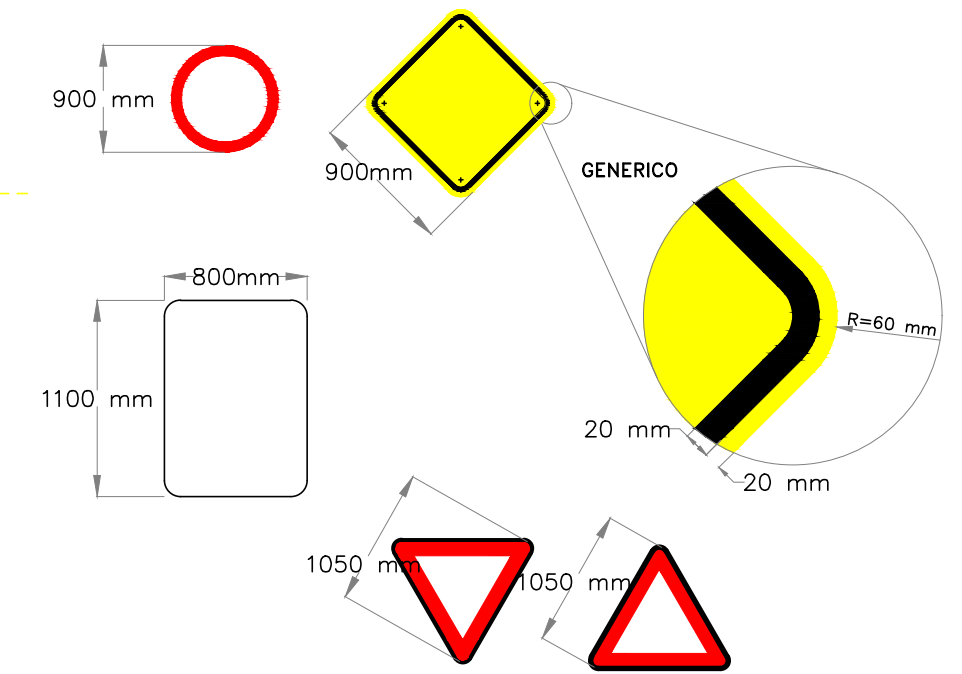
NOMENCLATURA VIAL (I.2)



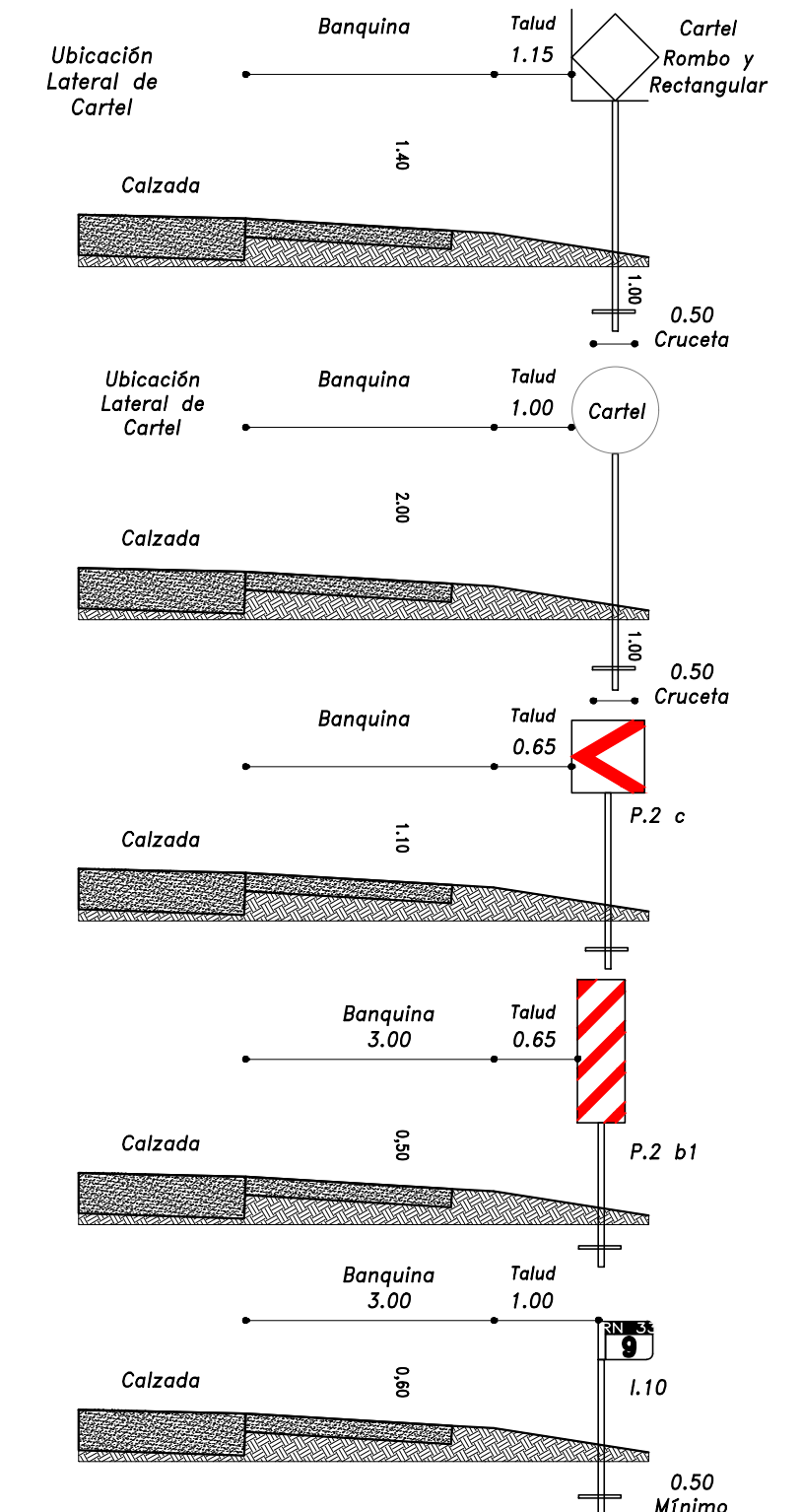
Los carteles de nomenclatura vial se aplicarán:

I.2.b: En cartelería I.6, según planimetrías de señalización.

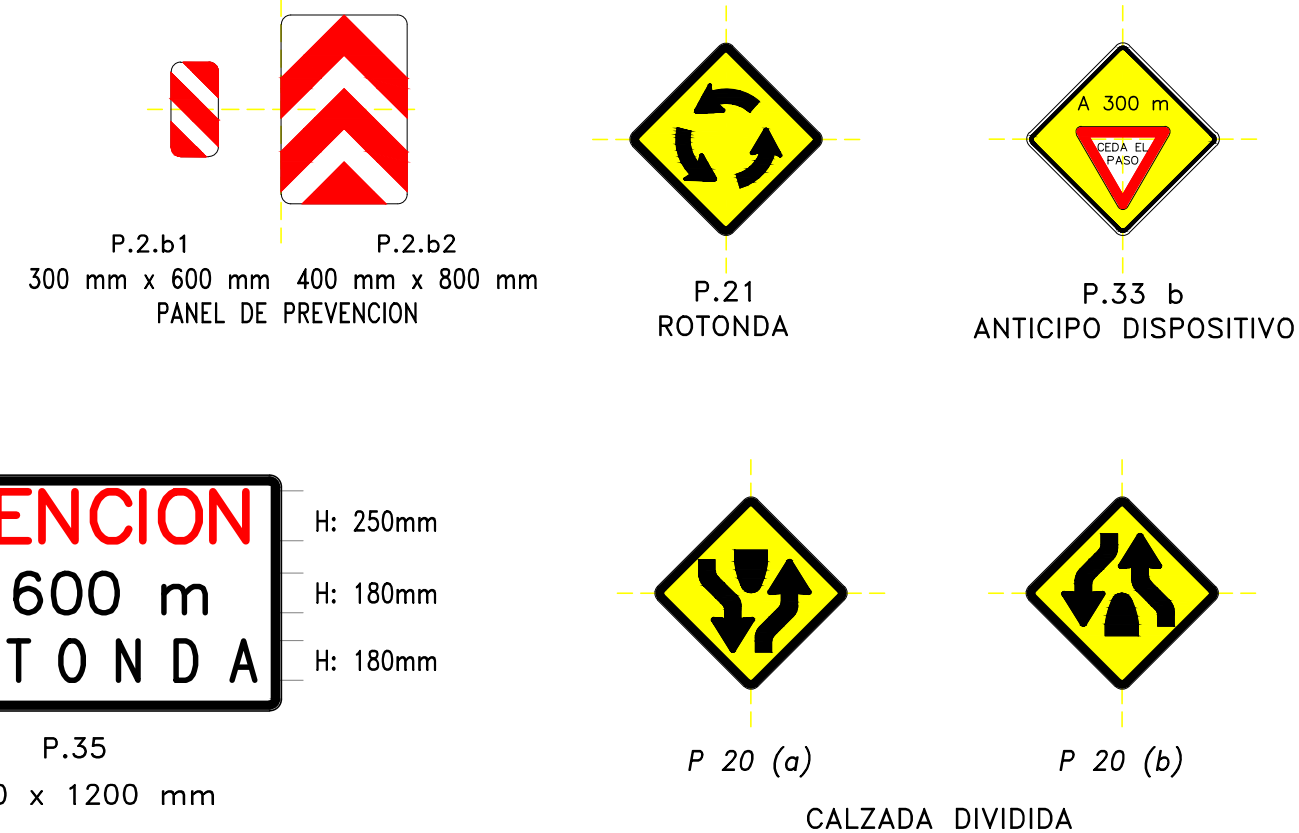
DETALLE DE CARTELES

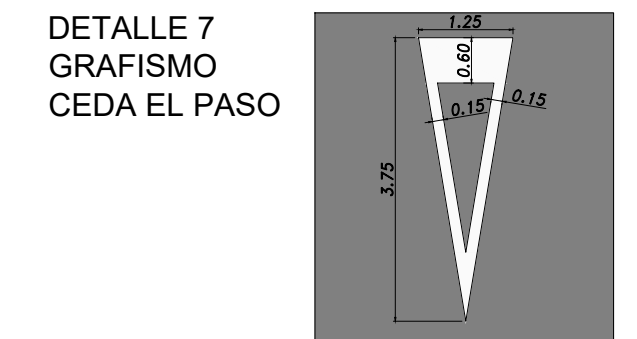
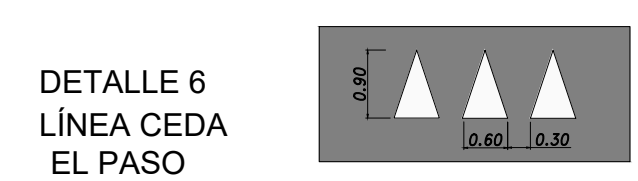
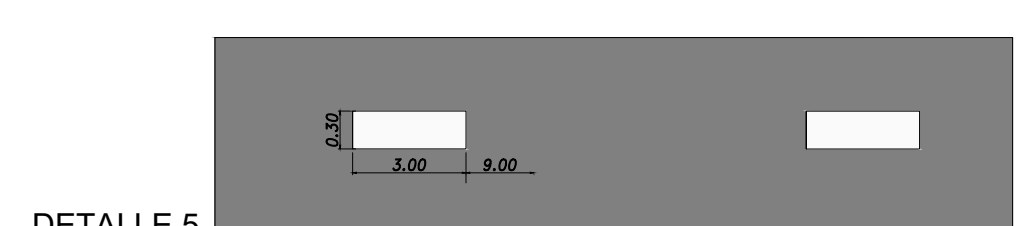
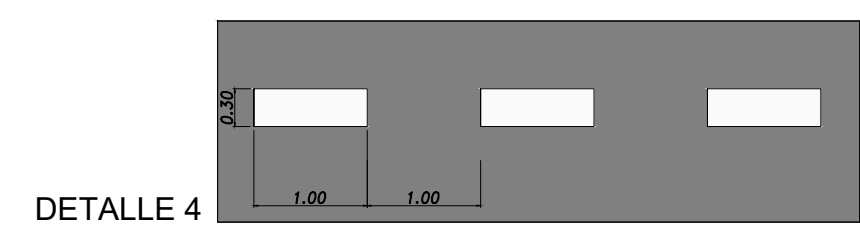
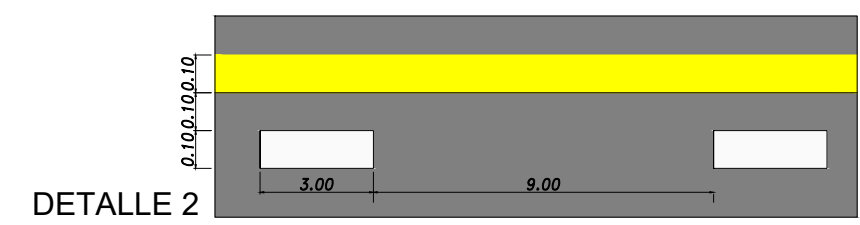
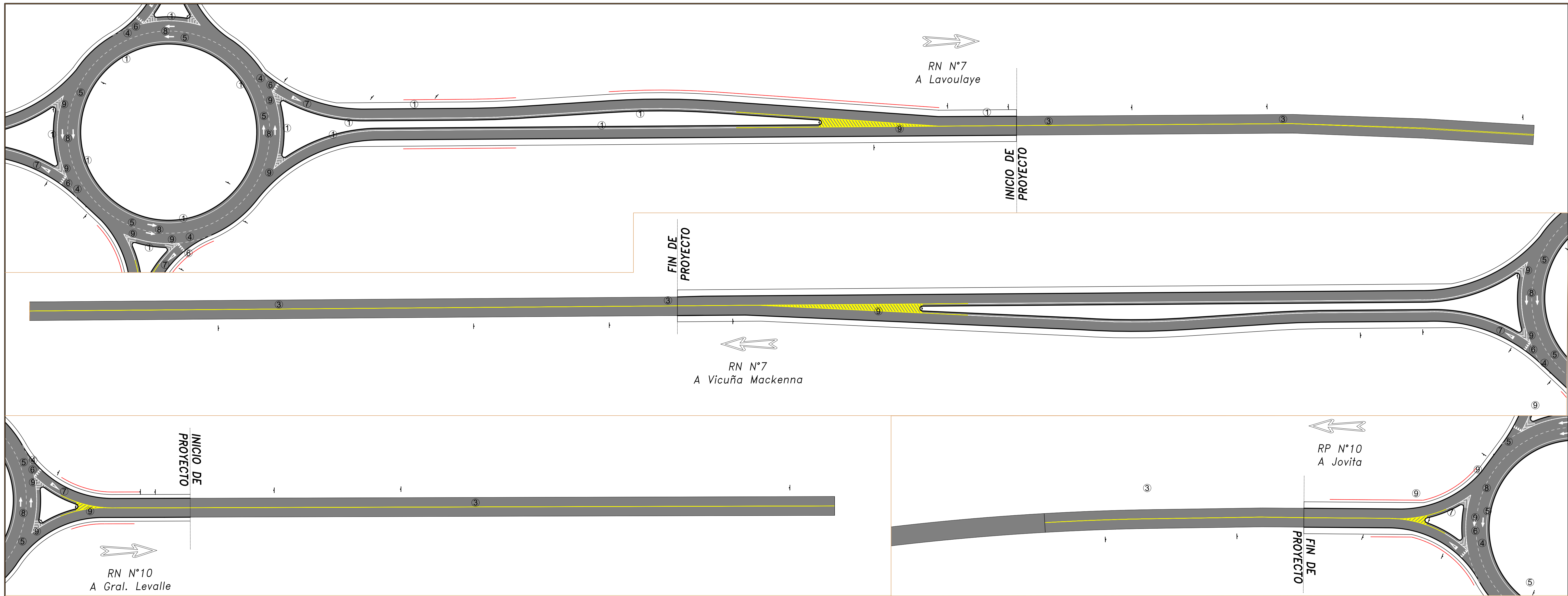


DETALLE DE UBICACIÓN

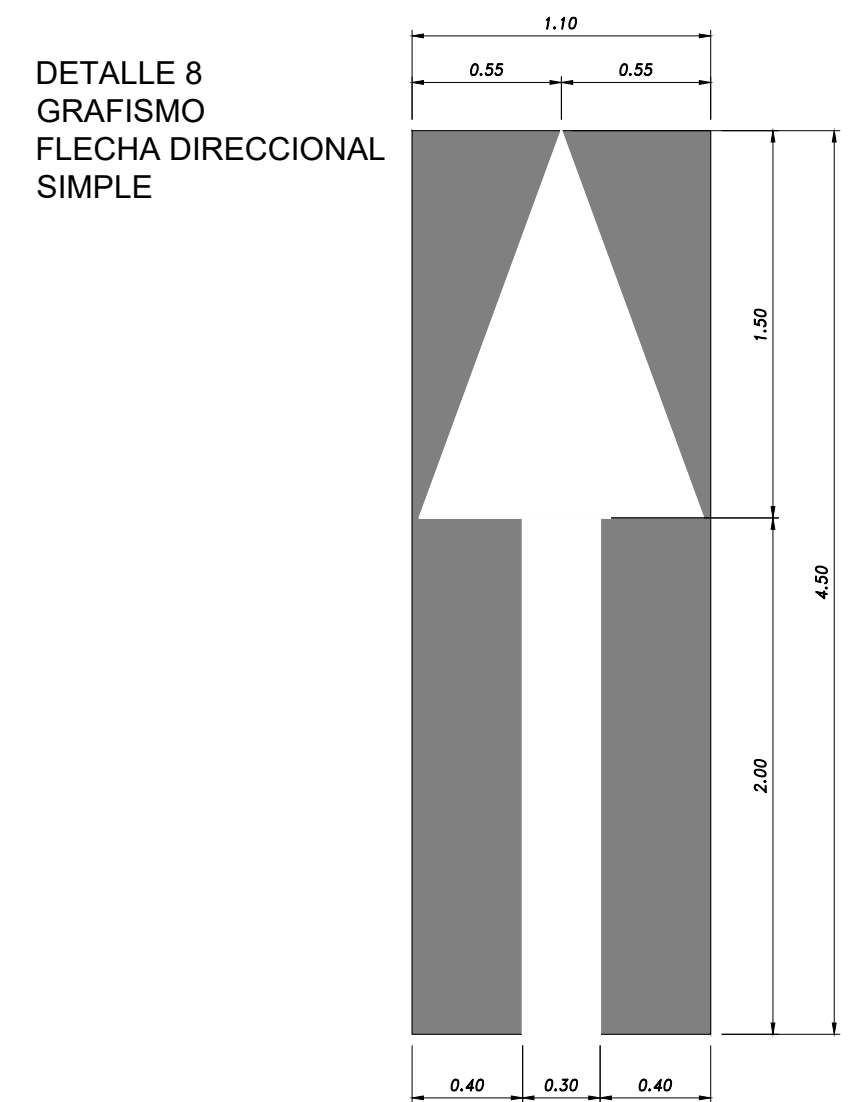


SEÑALES PREVENTIVAS (P.)



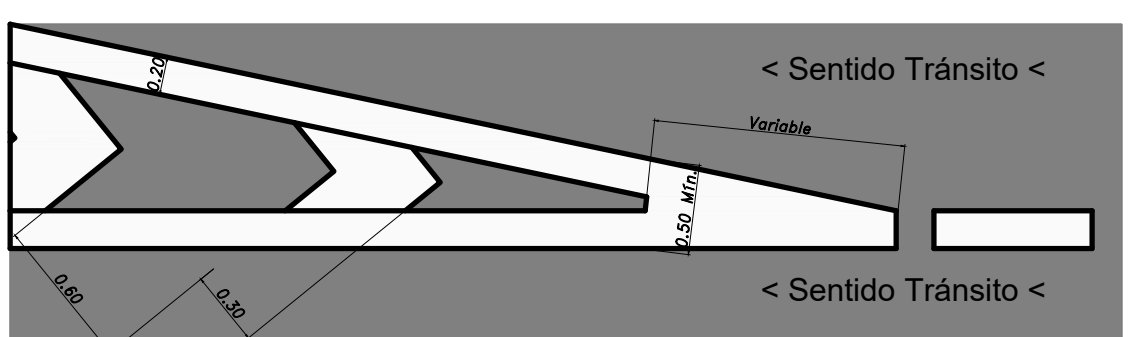
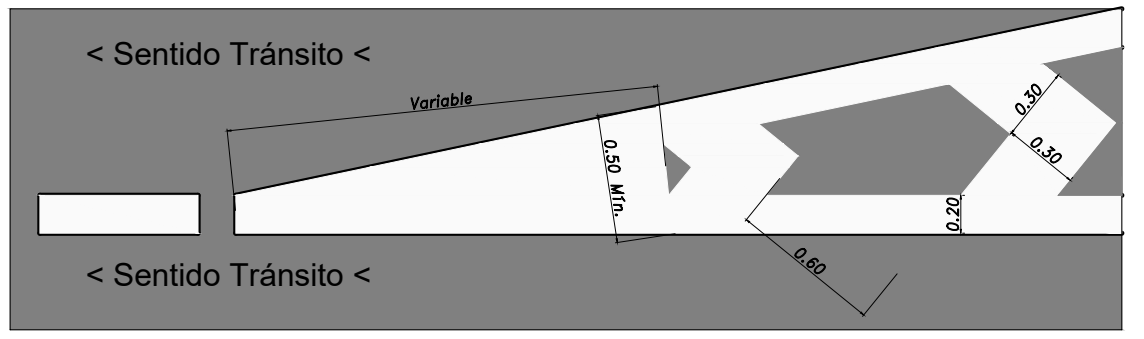
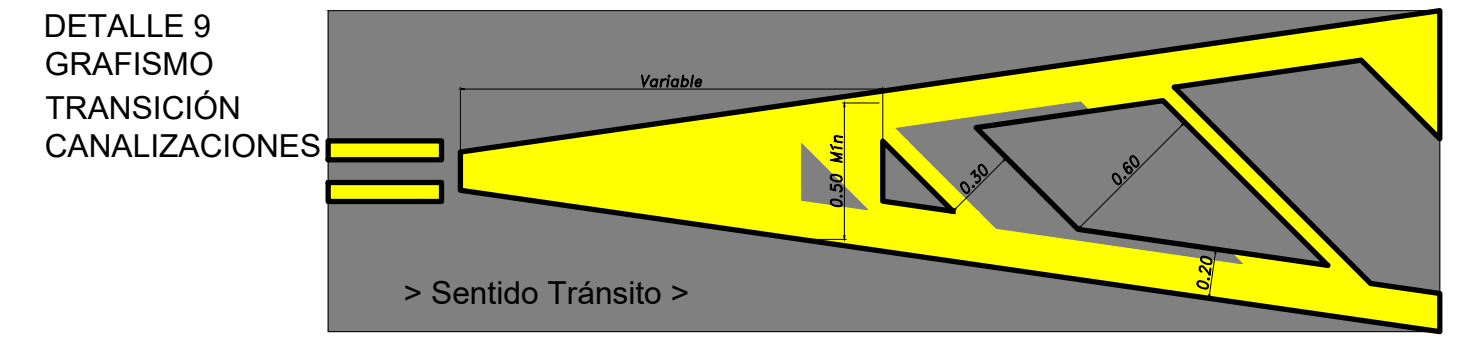


< Sentido Tránsito >



DETALLE 9
GRAFISMO
TRANSICIÓN
INCORPORACIONES

DETALLE 9
GRAFISMO
TRANSICIÓN
BIFURCACIONES



CÓMPUTO SEÑALIZACIÓN HORIZONTAL					
Demarcación Horizontal Termoplástica por Pulverización					
1	Línea Borde Blanca	Continua a: 0,20m	200 m2/km	2795 m	559.0 m2
3	Línea Doble Amar.	Continua a: 0,10m	200 m2/km	924 m	184.7 m2
4	Línea Eje Blanca	Discont. (1+1) a: 0,30m	150 m2/km	45 m	6.8 m2
5	Línea Eje Blanca	Discont. (3+9) a: 0,30m	75 m2/km	245 m	18.4 m2
9	Canalizadores Bco.	Varios	s/Gráficos		87.0 m2
9	Canalizadores Amar.	Varios	s/Gráficos		217.0 m2
TOTAL					1072.8 m2

Demarcación Horizontal Termoplástica por Extrusión					
7	Ceda el Paso	H.12.5 1,25 x 3,75 m	1.51 m2/un	4 un	6.0 m2
6	Ceda el Paso	Triángulo 0,60 x 0,90	0.27 m2/un	16 un	4.3 m2
8	Flecha	H.9.8 4,50m	3.00 m2/un	8 un	24.0 m2
TOTAL					34.4 m2

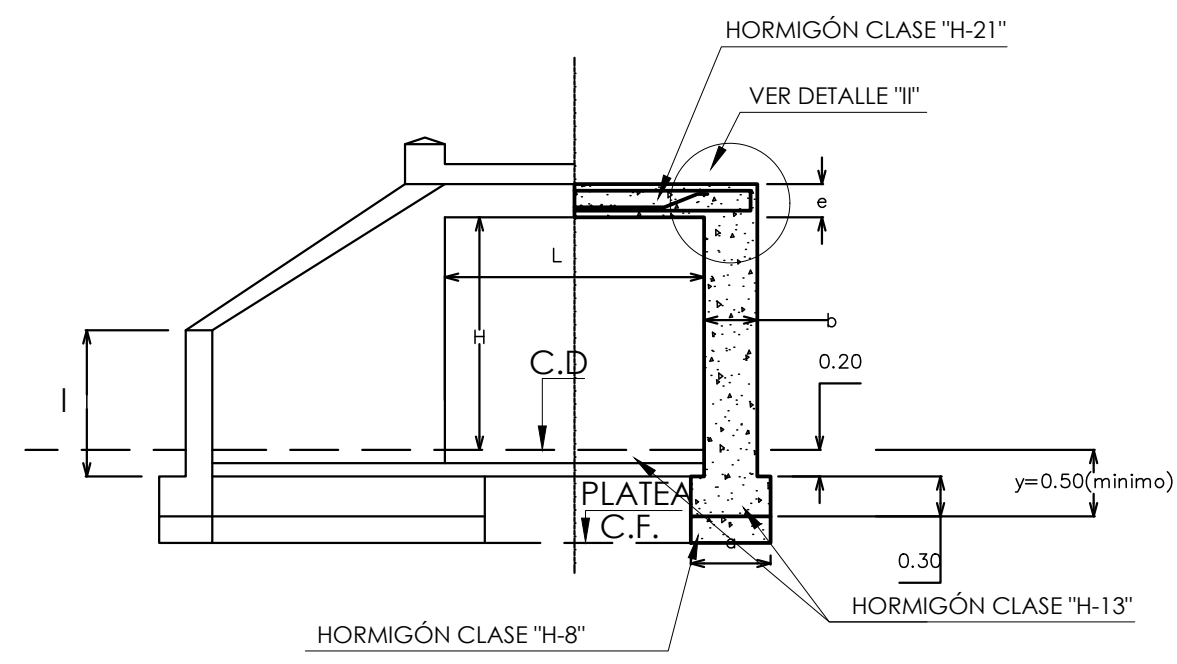


TRAMO VIII
RN N°7
RN N°7 Km 540 Acc. Gral Levalle CÓRDOBA

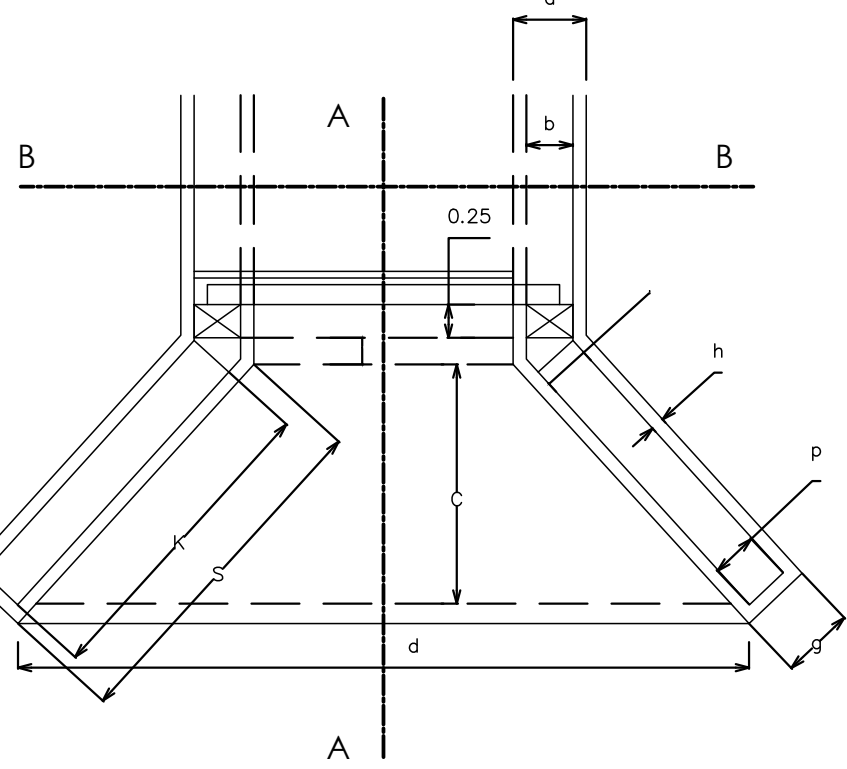
PLANOS SEÑALIZACIÓN VIAL	Creación: Ing. Facundo VALLEJOS
Señalización Horizontal: Planimetría y Detalles	Fecha de Creación: 20/09/2021
	Revisión: -
	Fecha de Revisión: -
	Autorización: -
	Fecha de Autorización: -
	Escala: Sin Escala
	Lámina: 02/03

ES: 18 - RN N°7 Km 540 Acc. Gral Levalle CÓRDOBA

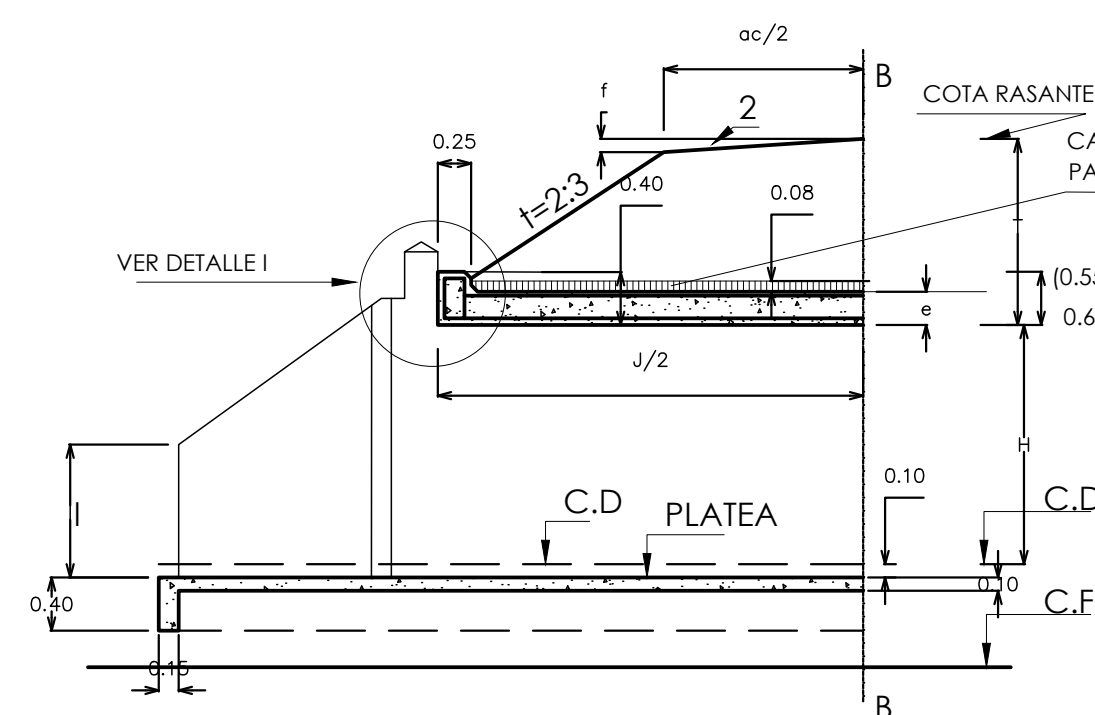
SEMI VISTA SEMI CORTE B-B



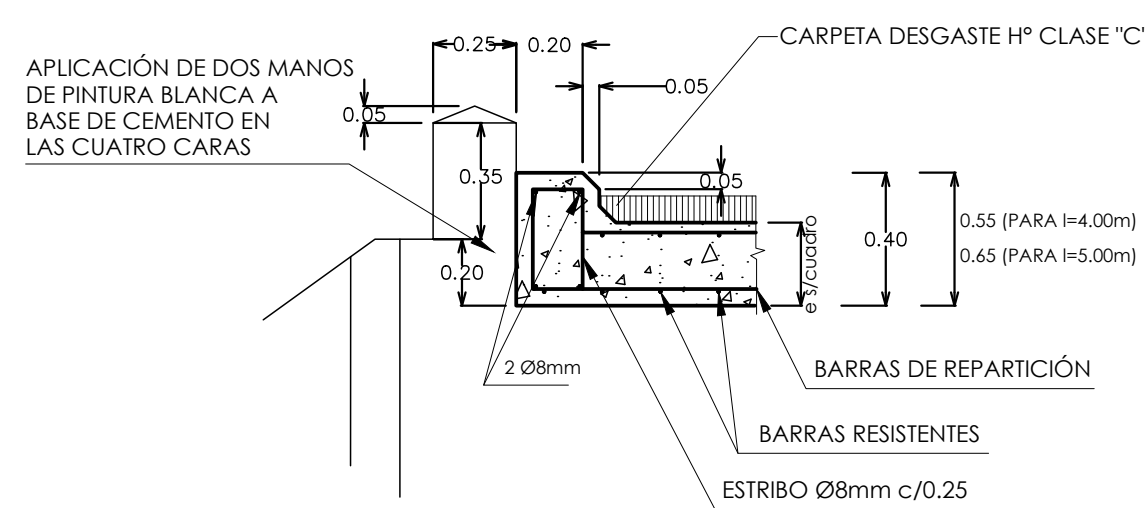
SEMI PLANTA



SEMI CORTE A-A



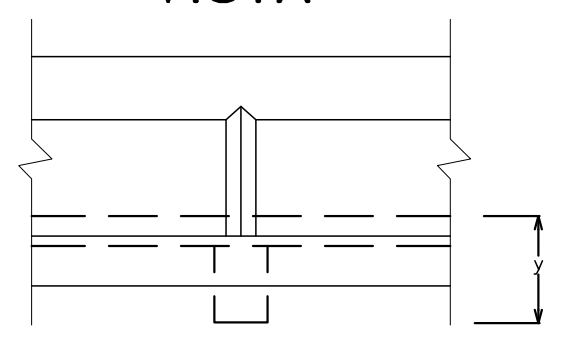
DETALLE I CORTE A-A



CUADRO 3 ALC. OBLICUA VALORES DE L EN FUNCIÓN DE α

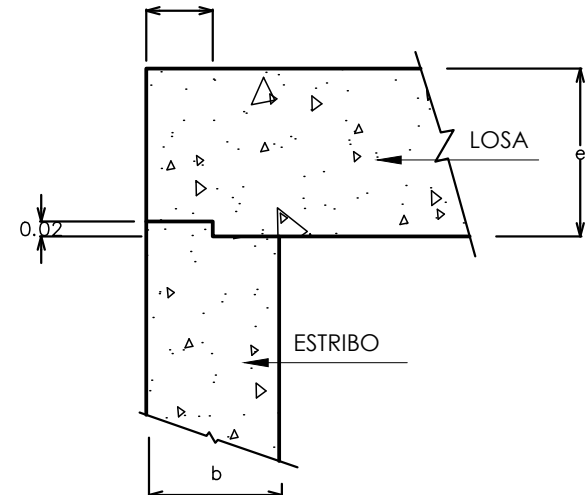
α	0,80	1,00	1,50	2,00
45°	1,13	1,41	2,12	2,83
50°	1,04	1,31	1,96	2,61
55°	0,98	1,22	1,86	2,44
60°	0,92	1,15	1,75	2,30
65°	0,88	1,10	1,65	2,20
70°	0,85	1,07	1,60	2,13
75°	0,82	1,03	1,55	2,06
80°	0,81	1,02	1,53	2,04
85°	0,80	1,00	1,51	2,01

PILAR INTERMEDIO PARA LUCES MÚLTIPLES VISTA

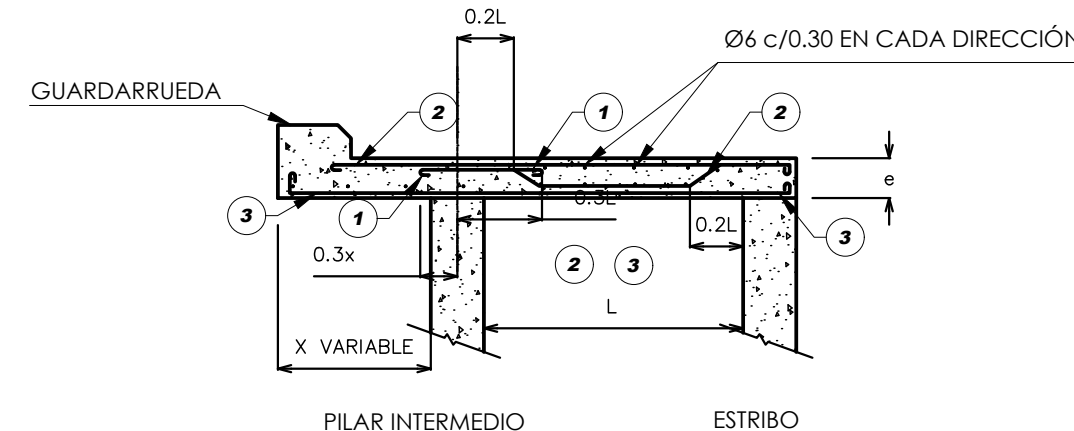


DETALLE II CORTE B-B

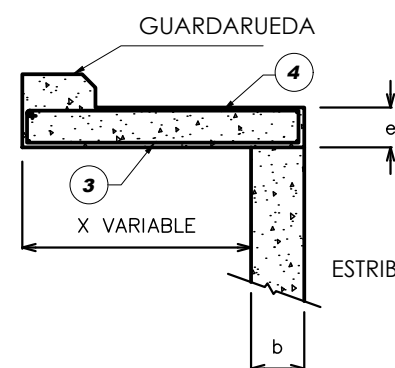
(DIENTES EN LOS ESTRIBOS Y LOSA) b/2



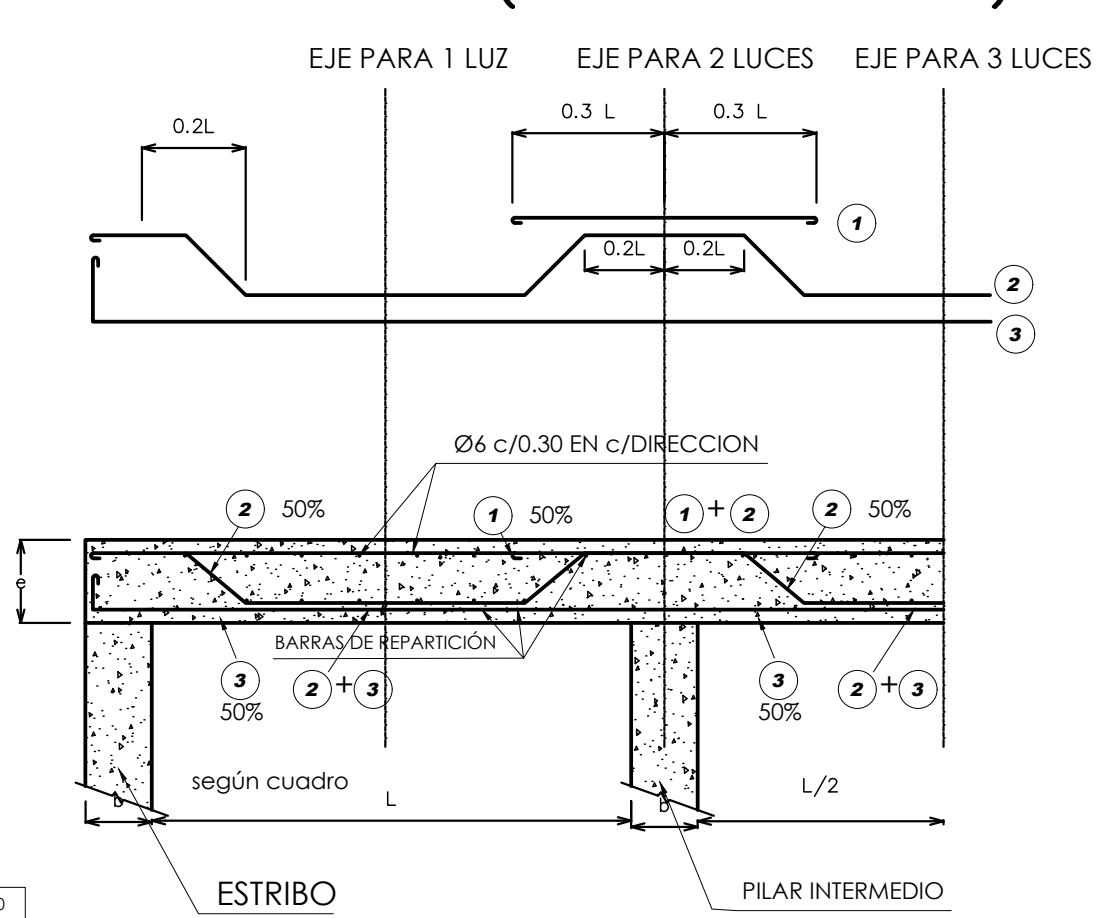
SECCIÓN a-a PARA ALCANTARILLA 2 LUCES



SECCIÓN b-b

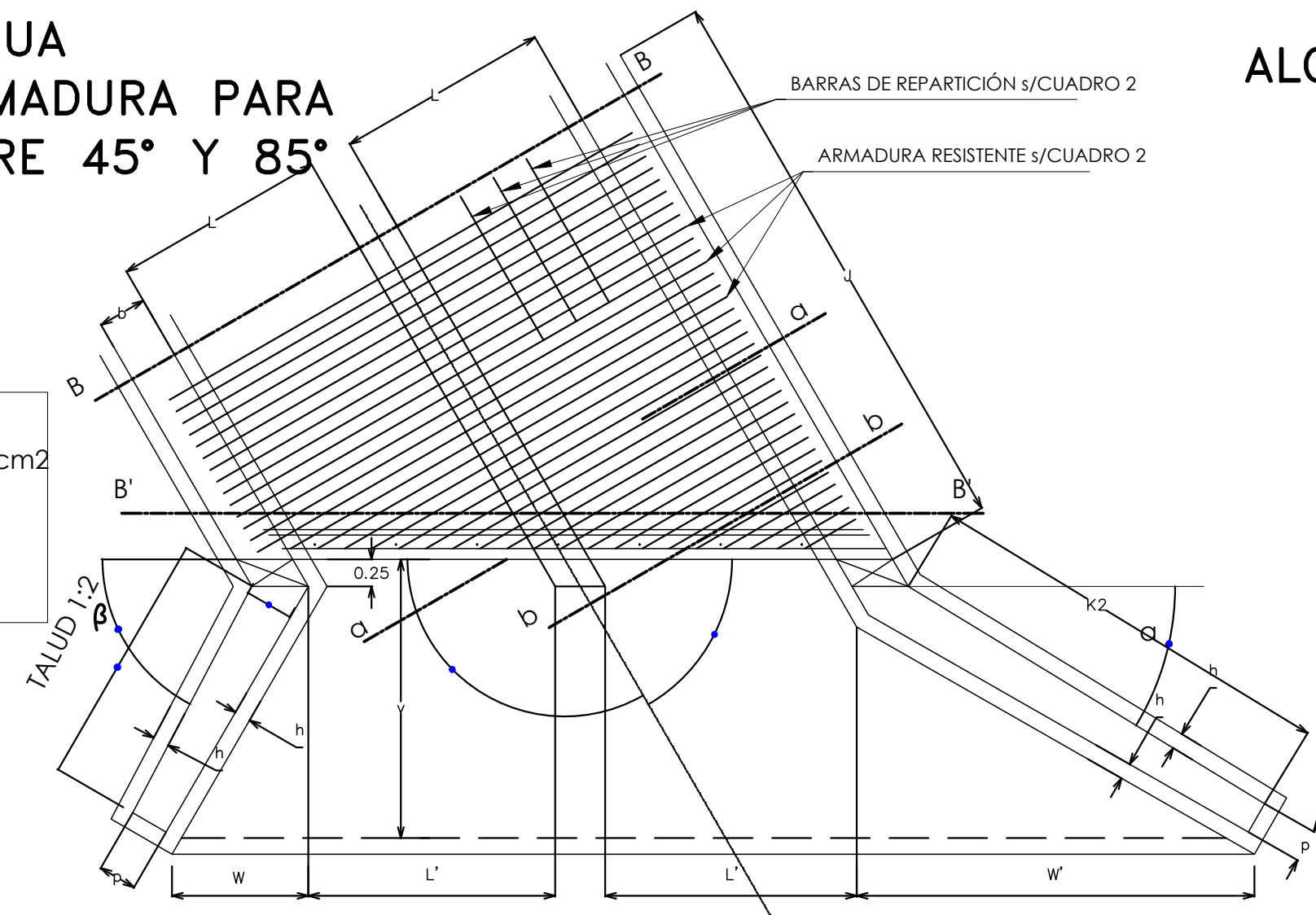


ARMADURA DE LA LOSA SECCIÓN B-B (VER CUADRO 2)

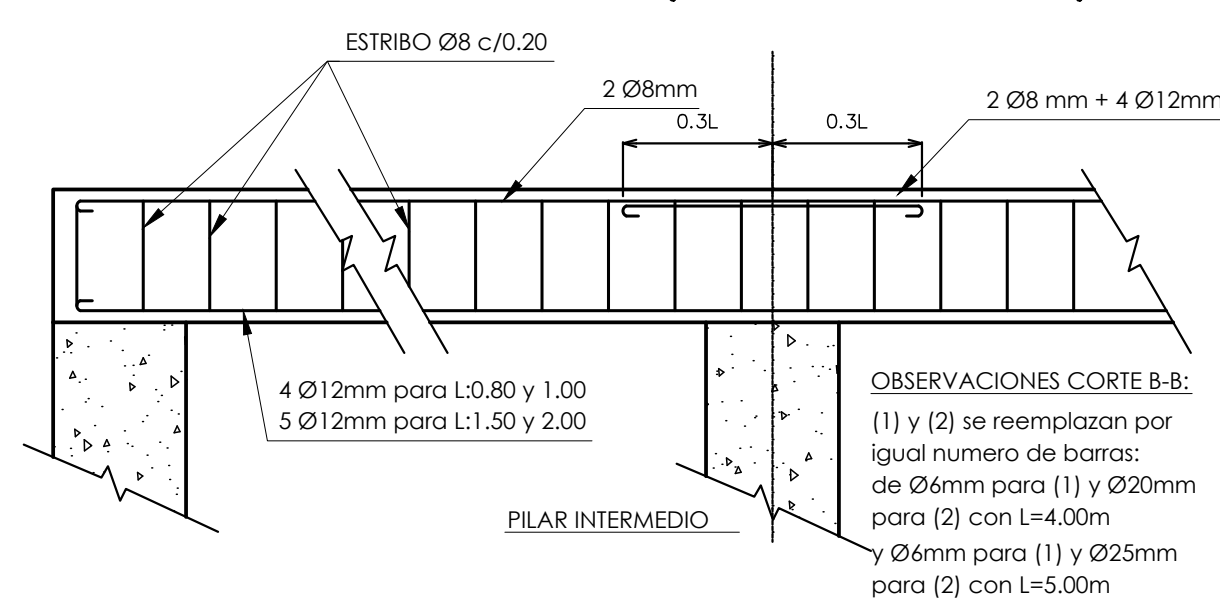


ALCANTARILLA OBLICUA DISPOSICIÓN DE ARMADURA PARA VALORES DE α ENTRE 45° Y 85°

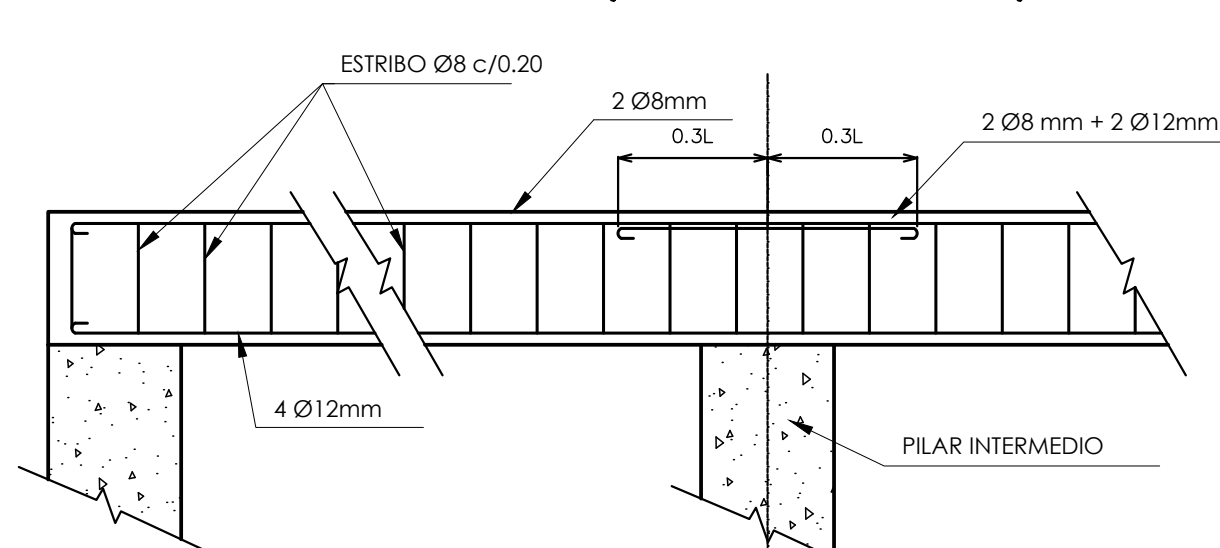
MATERIALES
HORMIGÓN CLASE H-21 b>210 Kg/cm²
ACERO adm>2400kg/cm² f>2400kg/cm²
ACTUALIZADO JULIO DE 1985



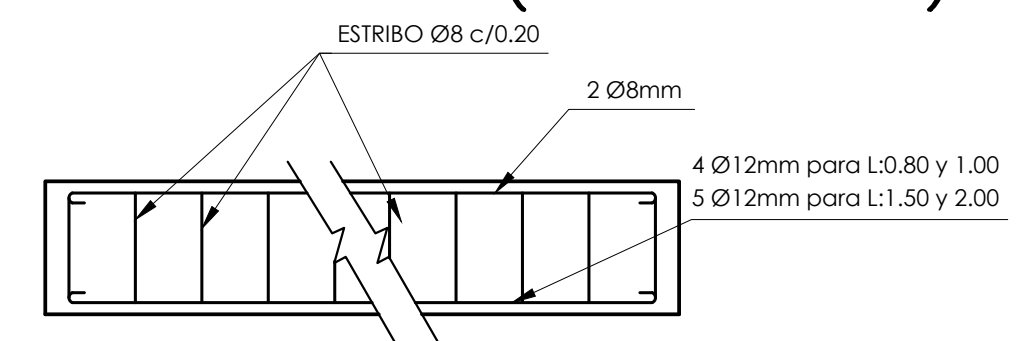
CORTE B-B LUCES MÚLTIPLES (60° ≥ α ≥ 45°)



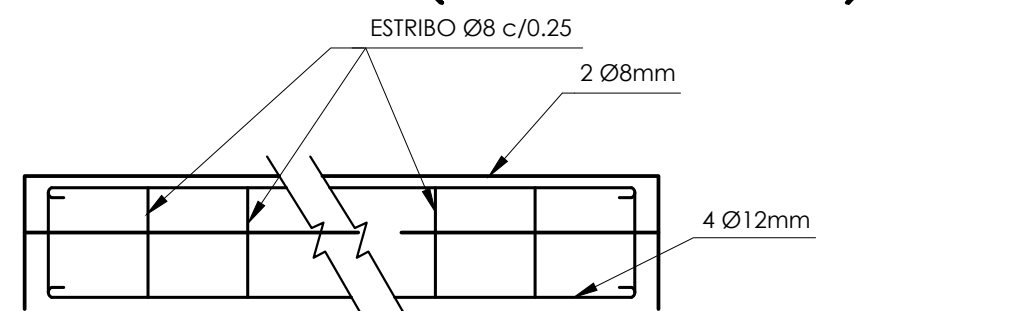
CORTE B-B LUCES MÚLTIPLES (85° ≥ α ≥ 60°)



CORTE B'-B' LUCES SIMPLES (60° ≥ α ≥ 45°)



CORTE B'-B' LUCES SIMPLES (85° ≥ α ≥ 60°)

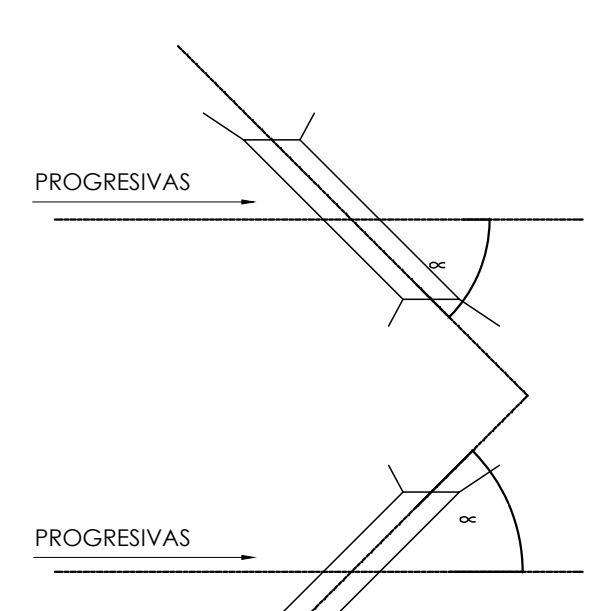


CUADRO 2 -DIM. DE LOSA Y ARMADURA-

TIPO	L	ESPESES	LOSA			BARRAS RESISTENTES			REPART. LUCES			LUCES SIMPLES			MÚLT.		
			e	Ø	SEP.	Ø	SEP.	Ø	SEP.	Ø	SEP.	Ø	SEP.	Ø	SEP.	Ø	SEP.
A	0,80	0,14	10	0,12	8	0,33	2,00										
PARA CAMIÓN DE 9 TN.	1,50	0,18	10	0,11	8	0,33	4,50										
B	2,00	0,20	10	0,11	8	0,23	2,25	2,00									
PARA APLANADORAS A-30	0,80	0,18	10	0,14	8	0,33	2,00										
DE 16 TN.	1,00	0,19	10	0,12	8	0,33	4,50										
C	0,80	0,18	10	0,13	8	0,23	2,00										
PARA APLANADORAS DE 20 TN.	1,50	0,22	12	0,12	8	0,30	4,50	3,00									
DE 20 TN.	2,00	0,25	12	0,12	8	0,30	2,25	2,00									
DE 30 TN.	4,00	0,34	20	0,12	8	0,30	2,00										
DE 30 TN.	5,00	0,40	25	0,13	8	0,25	2,00										

NOTAS: Para la fijación de los valores max. de T se ha considerado: N°3 En las luces simples la resistencia al corte z=4kg/cm² o a la flexión f_b=30kg/cm² f_e=2400kg/cm² N°4 En las luces múltiples la máxima fatiga adm en el terreno de fundación debajo de la zapata de los pilares= 2,5 kg/cm² N°5 En todos los casos se ha establecido que el peso específico del material de relleno es de 2 kg/dm³

ALC. OBLICUA DERECHA (α_d)



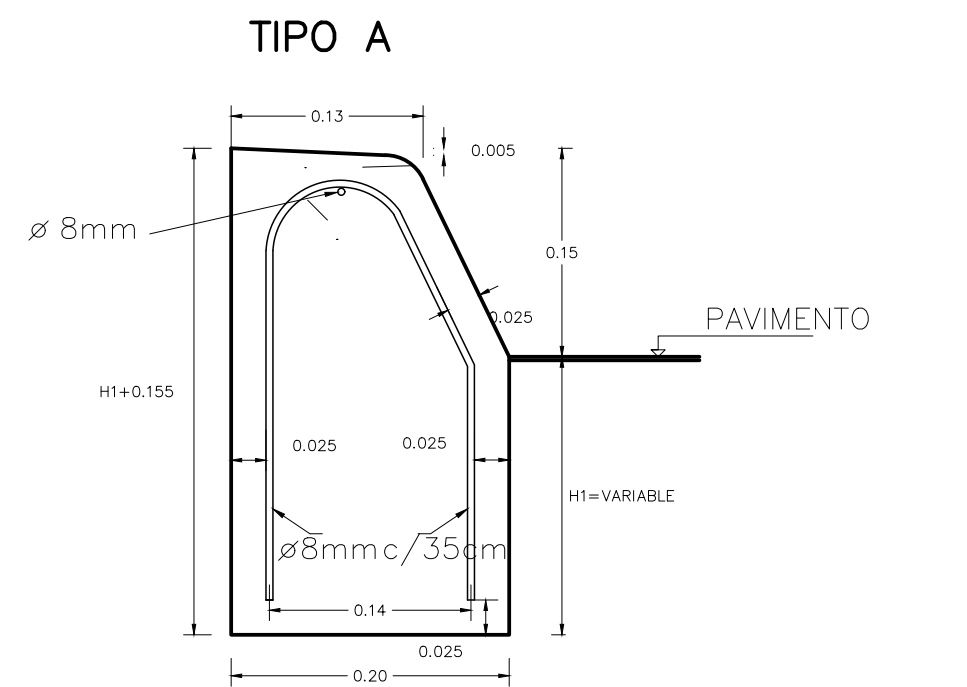
NOTA N° 1 (Alcantarilla oblicua, Cortes a-a' b-b')
Sección y separación de barras (1) (2) (3) según detalle valido en todos los casos
Barra (4) similar a(1) en cuanto a sección y separación en todos los casos

CUADRO IV ALC. OBLICUA: DIMENSIONES

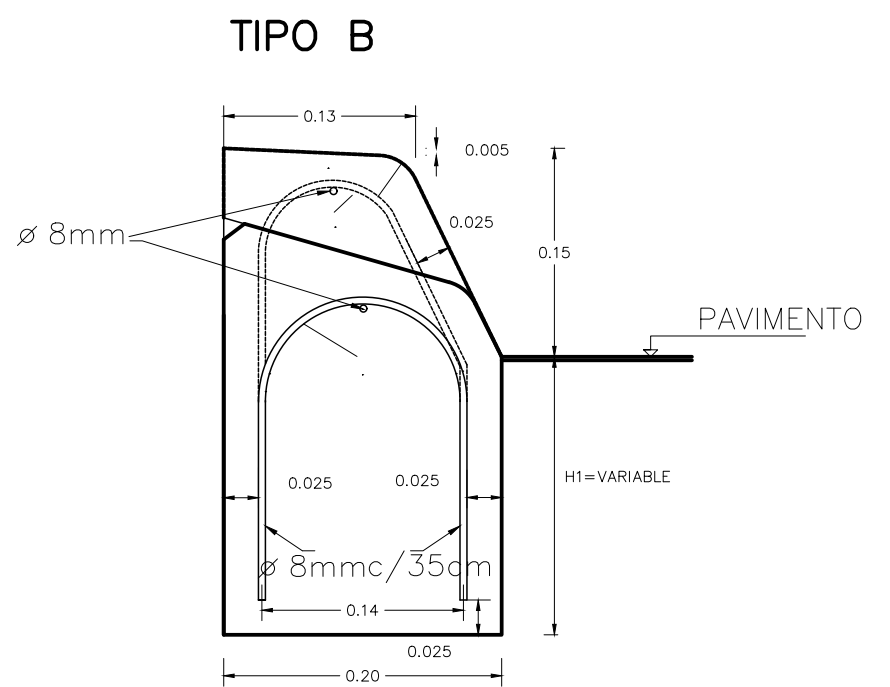
H	D	I	h	e	i	α	K ₁			K ₂			W				
							K ₁	K ₂	K ₃	K ₁	K ₂	K ₃	W	W	W		
0.50	0.15	0.20	0.07	0.125	0.40	45°	0.84	1.17	0.57	0.56	1.30	1.30	1.30	1.30	1.30	1.30	1.30
55°	0.83	0.98	0.58	0.38	1.04	60°	0.81	0.90	0.58	0.40	1.04	1.04	1.04	1.04	1.04	1.04	1.04
65°	0.83	0.85	0.59	0.42	0.82	70°	0.82	0.79	0.60	0.45	0.77	0.77	0.77	0.77	0.77	0.77	0.77
75°	0.82	0.74	0.61	0.45	0.71	80°	0.81	0.70	0.61	0.49	0.55	0.55	0.55	0.55	0.55	0.55	0.55
85°	0.81	0.67	0.63	0.52	0.69	90°	0.81	0.67	0.63	0.52	0.69	0.69	0.69	0.69	0.69	0.69	0.69
50°	1.04	1.51	0.80	0.53	1.41	55°	1.03	1.40	0.80	0.54	1.45	1.45	1.45	1.45	1.45	1.45	1.45
60°	1.03	1.30	0.81	0.57	1.34	65°	1.03	1.29	0.84	0.56	1.24	1.24	1.24	1.24	1.24	1.24	1.24
70°	1.02	1.14	0.85	0.63	1.11	75°	1.02	1.08	0.86	0.65	1.11	1.11	1.11	1.11	1.11	1.11	1.11
80°	1.01	1.01	0.87	0.71	0.94	85°	1.01	1.01	0.87	0.71	0.94	0.94	0.94	0.94	0.94	0.94	0.94
90°	1.01	0.96	0.90	0.76	0.86	45°	1.34	2.43	1.12	0.64	2.50	2.50	2.50	2.50	2.50	2.50	2.50
50°	1.34	2.24	1.14	0.67	2.28	55°	1.33	2.05	1.14	0.71	2.03	2.03	2.03	2.03	2.03	2.03	2.03
60°	1.33	1.90	1.15	0.75	1.85	65°	1.33	1.86	1.19	0.78	1.72	1.72	1.72	1.72	1.72	1.72	1.72
70°	1.32	1.67	1.21	0.84	1.54	75°	1.32	1.56	1.24	0.90	1.42	1.42	1.42	1.42	1.42	1.42	1.42
80°	1.31	1.48	1.25	0.96	1.29	85°	1.31	1.48	1.25	0.96	1.29	1.29	1.29	1.29	1.29	1.29	1.29
90°	1.31	1.40	1.30	1.02	1.18	45°	1.58	3.00	1.36	0.74	3.12	3.12	3.12	3.12	3.12	3.12	3.12
55°	1.58	2.72	1.38	0.80	2.76	60°	1.58	2.49	1.40	0.84	2.49	2.49	2.49	2.49	2.49	2.49	2.49
65°	1.57	2.29	1.40	0.97	2.22	70°	1.57	2.18	1.43	0.99	2.05	2.05	2.05	2.05	2.05	2.05	2.05
75°	1.56	2.02	1.45	0.98	1.84	80°	1.56	1.89	1.51	1.06	1.71	1.71	1.71	1.71	1.71	1.71	1.71
85°	1.55	1.70	1.56	1.14	1.51	90°	1.55	1.70	1.56	1.14	1.51	1.51	1.51	1.51	1.51	1.51	1.51
45°	1.89	3.79	1.69	0.89	3.84	50°	1.88	3.48	1.71	0.94	3.41	3.41	3.41	3.41	3.41	3.41	3.41
50°	1.88	3.48	1.71	0.94	3.41	55°	1.88	3.14	1.74	0.99	3.07	3.07	3.07	3.07	3.07	3.07	3.07
60°	1.87	2.89	1.74	1.05	2.74	65°	1.87	2.74	1.81	1.12	2.52	2.52	2.52	2.52	2.52	2.52	2.52
70°	1.86	2.54	1.83	1.21	2.27	75°	1.86	2.32	1.89	1.30	2.02	2.02	2.02	2.02	2.02	2.02	2.02
80°	1.85	2.26	1.91	1.39	1.91	85°	1.85	2.15	1.98	1.49	1.75	1.75	1.75	1.75	1.75	1.75	1.75
90°	1.85	2.15	1.98	1.49	1.75	45°	2.13	4.31	1.93	1.01	4.13	4.13	4.13	4.13	4.13	4.13	4.13
50°	2.13	3.90	1.96	1.06	3.73	55°	2.12	3.50	1.96	1.12	3.40	3.40	3.40	3.40	3.40	3.40	3.40
60°	2.12	3.31	2.00	1.19	3.12	65°	2.11	3.10	2.07	1.26	2.87	2.87	2.87	2.87	2.87	2.87	2.87
70°	2.10	2.89	2.09	1.37	2.57	75°	2.10	2.71	2.18	1.47	2.39	2.39	2.39	2.39	2.39	2.39	2.39
80°	2.09	2.58	2.18	1.59	2.07	85°	2.09	2.58	2.18	1.59	2.07	2.07	2.07	2.07	2.07	2.07	2.07
90°	2.08	2.44	2.25	1.69	1.97	45°	2.48	5.09	2.29	1.12	4.86	4.86	4.86	4.86	4.86	4.86	4.86
50°	2.47	4.61	2.31	1.23	4.39	55°	2.47	4.22	2.34	1.30	4.01	4.01	4.01	4.01	4.01	4.01	4.01
60°	2.46	3.90	2.37	1.40	3.68	65°	2.46	3.67	2.43	1.42	3.38	3.38	3.38	3.38	3.38	3.38	3.38
70°	2.44	3.42	2.47	1.59	3.04	75°	2.44	3.20	2.55	1.72	2.80	2.80	2.80	2.80	2.80	2.80	2.80
80°	2.43	3.20	2.55	1.72	2.80	85°	2.43	3.04	2.57	1.84	2.53	2.53	2.53	2.53	2.53	2.53	2.53
90°	2.42	2.88	2.67	1.99	2.32												

CUADRO 1 ALC. RECTA: DIMENSIONES

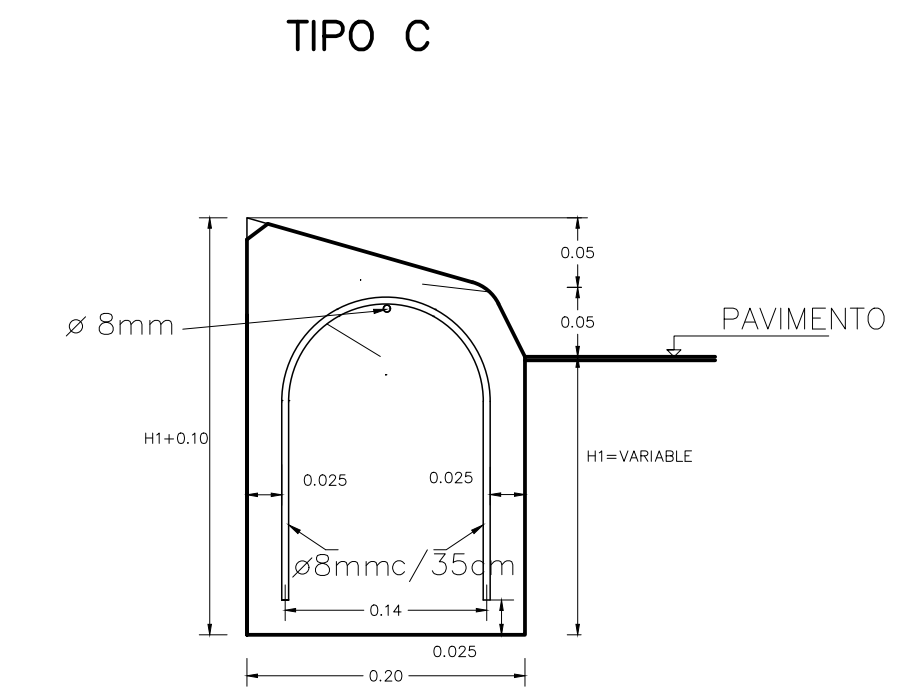
L	H	a	b	c	d	e	p	q	h	i	j	k	l	m
0,75	0,45	0,25	1,08	1,42+2,80	0,15	0,33	0,09	0,25	1,88	1,74	0,31	0,10		
1,00	0,45	0,25	1,23	1,72+2,46	0,15	0,33	0,09	0,25	1,88	1,74	0,31	0,10		
1,25	0,42	0,11	0,30	2,84	0,20	0,42	0,11	0,30	2,53	2,31	0,27	0,12		
0,50	0,60	0,30	1,63	1,3+2,26	0,20	0,42	0,11	0,30	2,53	2,31	0,27	0,12		
0,75	0,65	0,35	1,83	1,3+2,65	0,25	0,49	0,12	0,35	2,81	2,59	0,30	0,14		
1,00	0,70	0,40	2,03	1,4+3,04	0,30	0,54	0,12	0,40	3,10	2,84	0,34	0,14		
1,25	0,80	0,25	1,23	1,2+2,46										



CORDÓN EMERGENTE DE ALTURA CONSTANTE



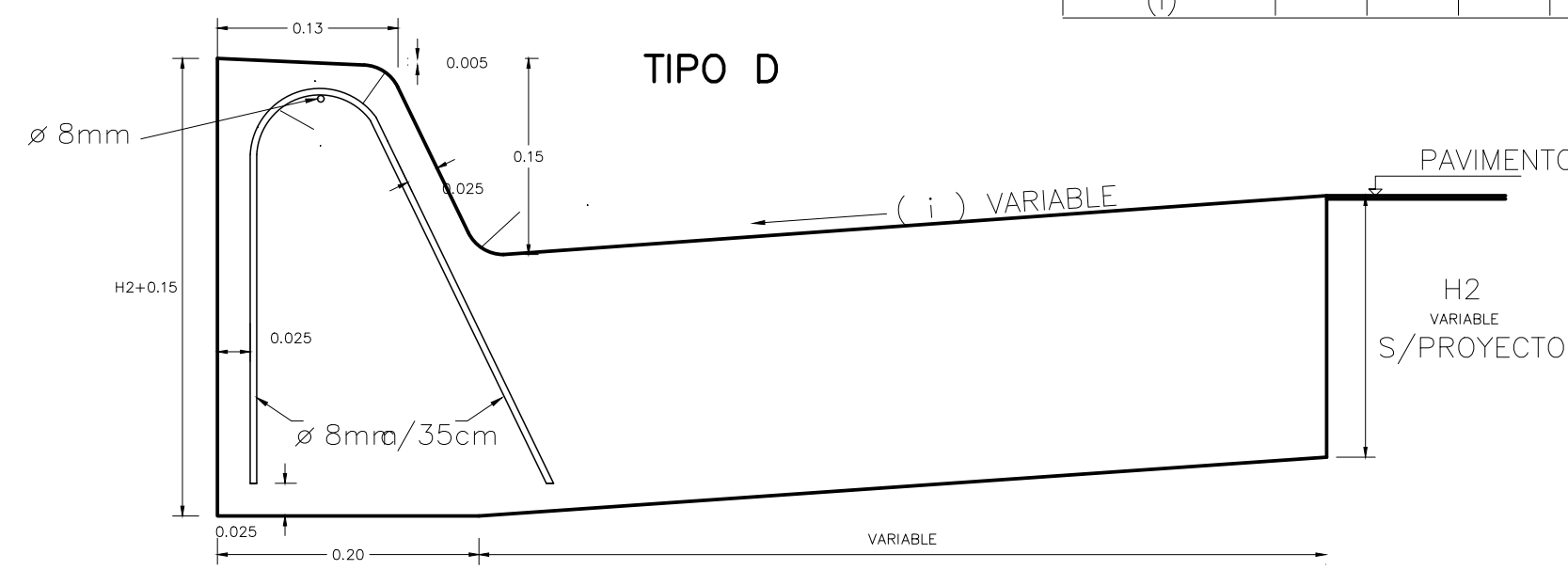
CORDÓN EMERGENTE DE ALTURA VARIABLE



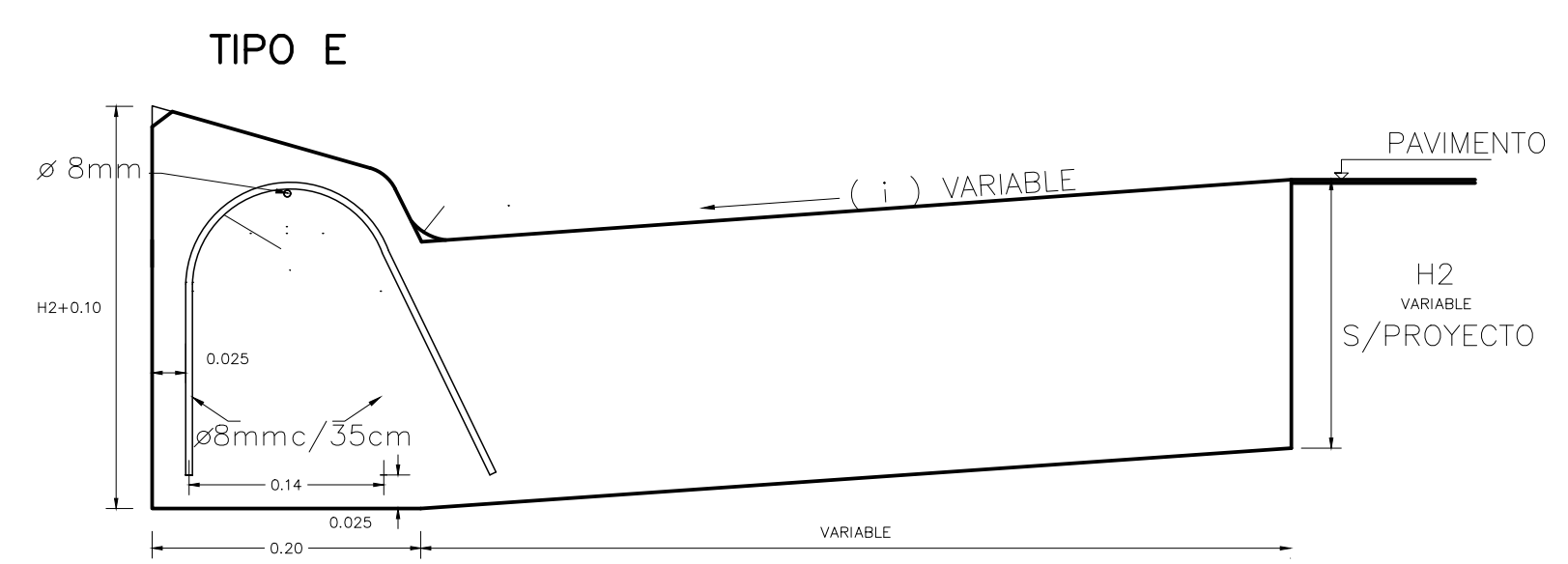
CORDÓN EMERGENTE MONTABLE

- NOTAS:**
- EN TODOS LOS CASOS EL HORMIGÓN A UTILIZAR SERA H-30 (SALVO EN LOS TIPOS I Y K) Y EL ACERO SERA ADN 420.
 - PARA EL REVESTIMIENTO DE LAS PARTES VISTAS SE UTILIZARÁ HORMIGÓN CLASE "A"(1:1.5:3 C/400kg/m³ DE CEMENTO BLANCO) DEBIENDO EFECTUARSE ANTES DEL FRAGUADO DEL NÚCLEO INTERIOR.
 - SE CONSTRUIRÁN LOS CORDONES CON JUNTAS DE DILATACIÓN CADA 3,00 m. EL RELLENO DE LAS JUNTAS SE EJECUTARÁ CONFORME A LAS ESPECIFICACIONES VIGENTES EN EL TIPO DE RELLENO MOLDEADO FIBRO-BITUMINOSO.
 - CUANDO DEBAN EJECUTARSE LOS CORDONES EN CALZADA DE HORMIGÓN, LAS JUNTAS DEBERÁN CONSTRUIRSE EN COINCIDENCIA CON LAS DE LA LOSA.
 - EN EL CASO DE EJECUTARSE PAVIMENTO FLEXIBLE, LA ALTURA DEL CORDÓN SERÁ LA QUE RESULTE DE APOYAR A ESTE EN LA CAPA INFERIOR DEL PAQUETE ESTRUCTURAL EMPLEADO. EL VALOR MÍNIMO DESEABLE SERÁ H1=H2=H=0,20m.
 - EN EL CASO DE EJECUTARSE PAVIMENTO DE HORMIGÓN, LAS ALTURAS H1;H2 Y H SERÁN LAS DEL ESPESOR DE LA CALZADA

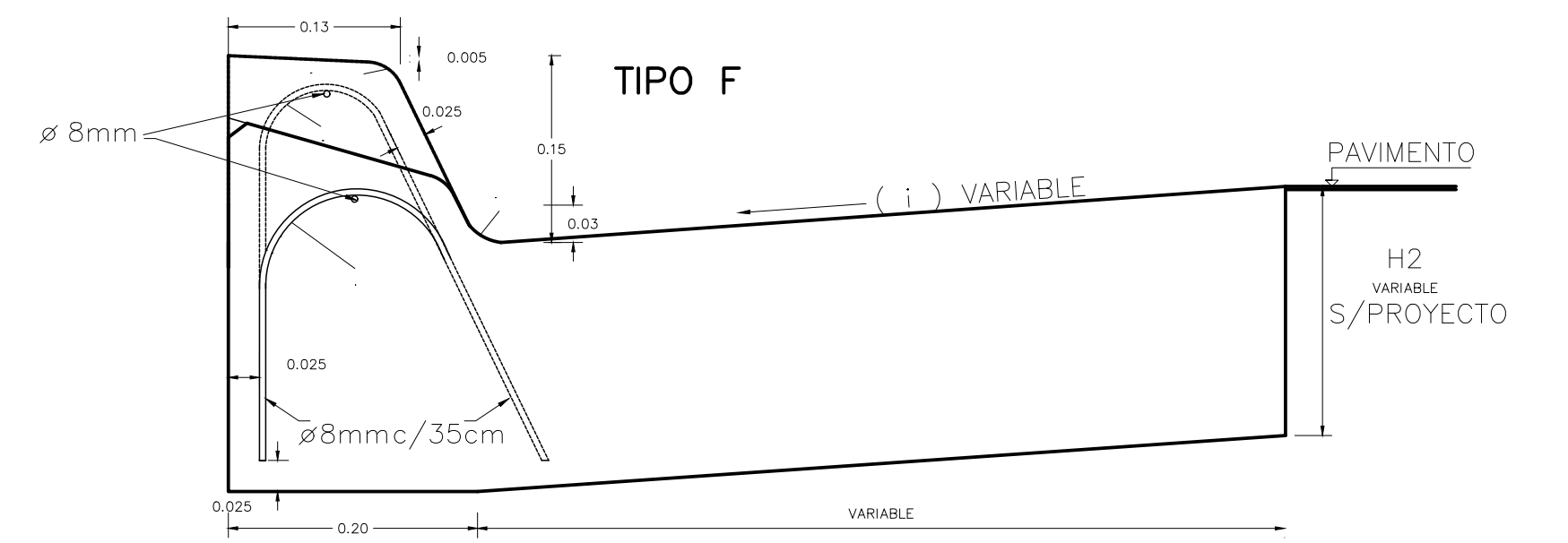
TIPO	1	2	3
ANCHO CUNETETA (m)	0.60	1.20	1.50
PENDIENTE (%)	10	5	4



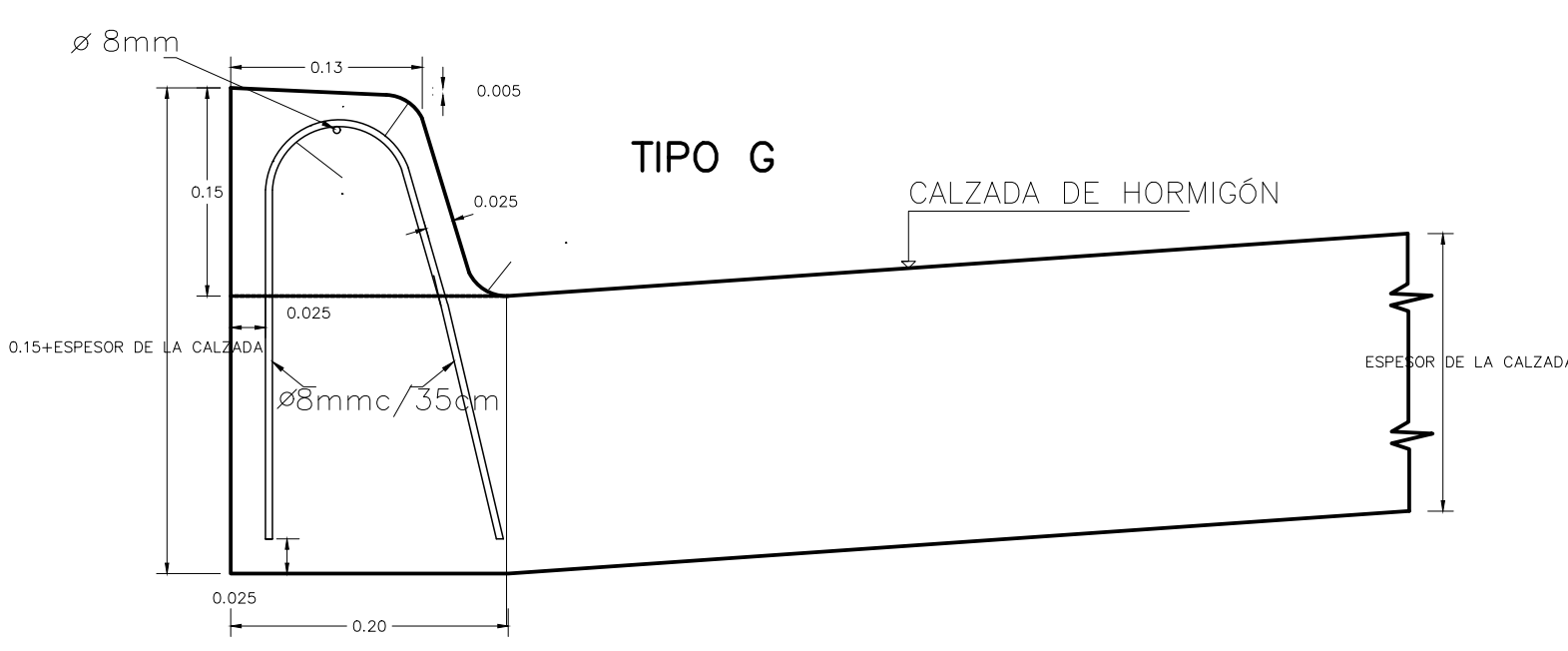
CORDÓN CUNETETA DE ALTURA CONSTANTE



CORDÓN CUNETETA DE ALTURA VARIABLE

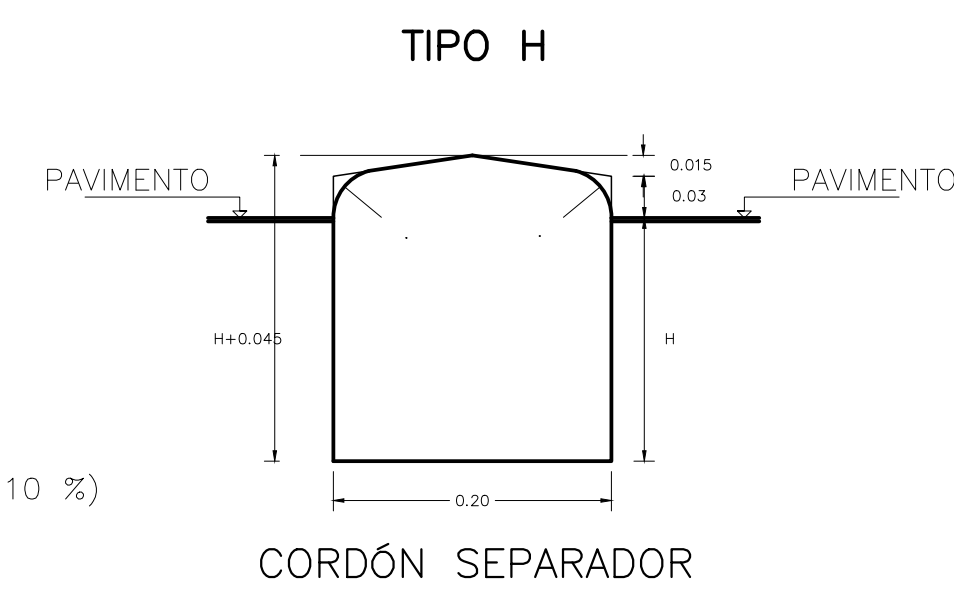
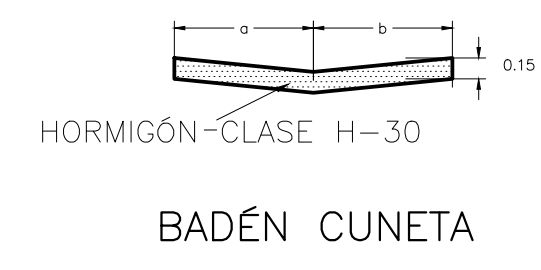


CORDÓN CUNETETA DE ALTURA VARIABLE

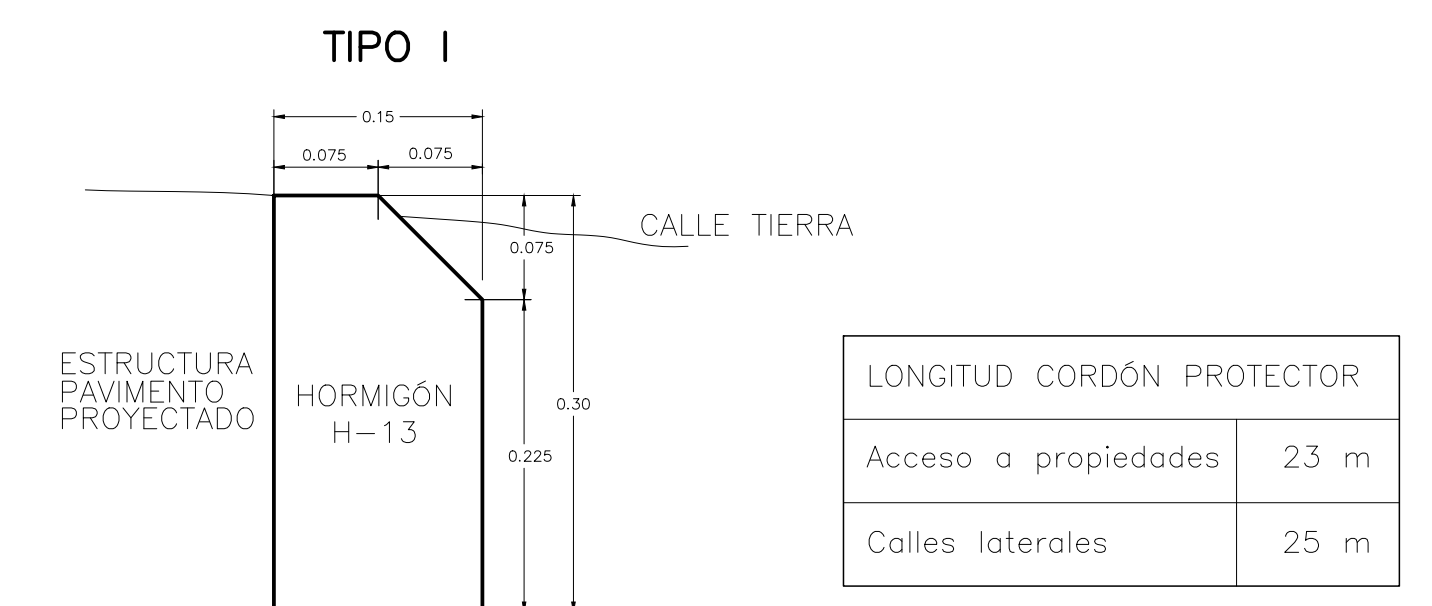


CORDÓN INTEGRAL

a Y b MEDIDAS A ESPECIFICAR EN CADA CASO
c PENDIENTE A ESPECIFICAR EN CADA CASO (DESEABLE 10 %)

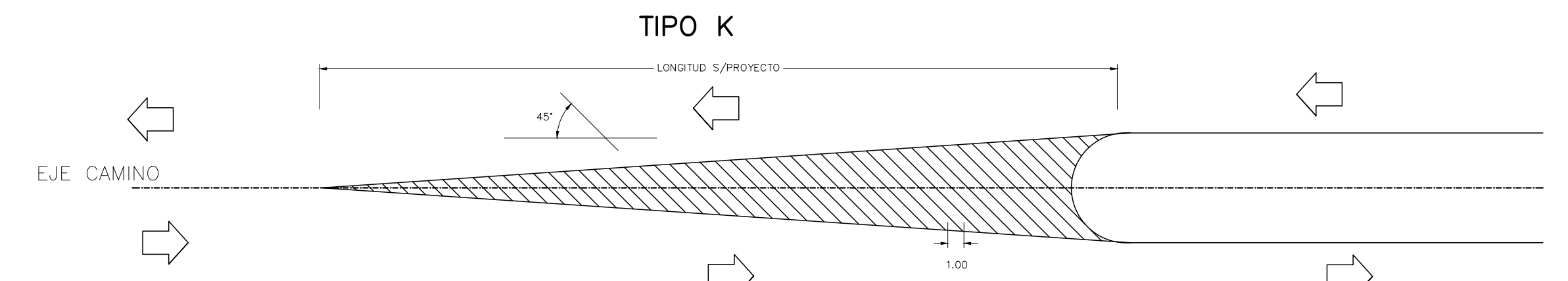


CORDÓN SEPARADOR

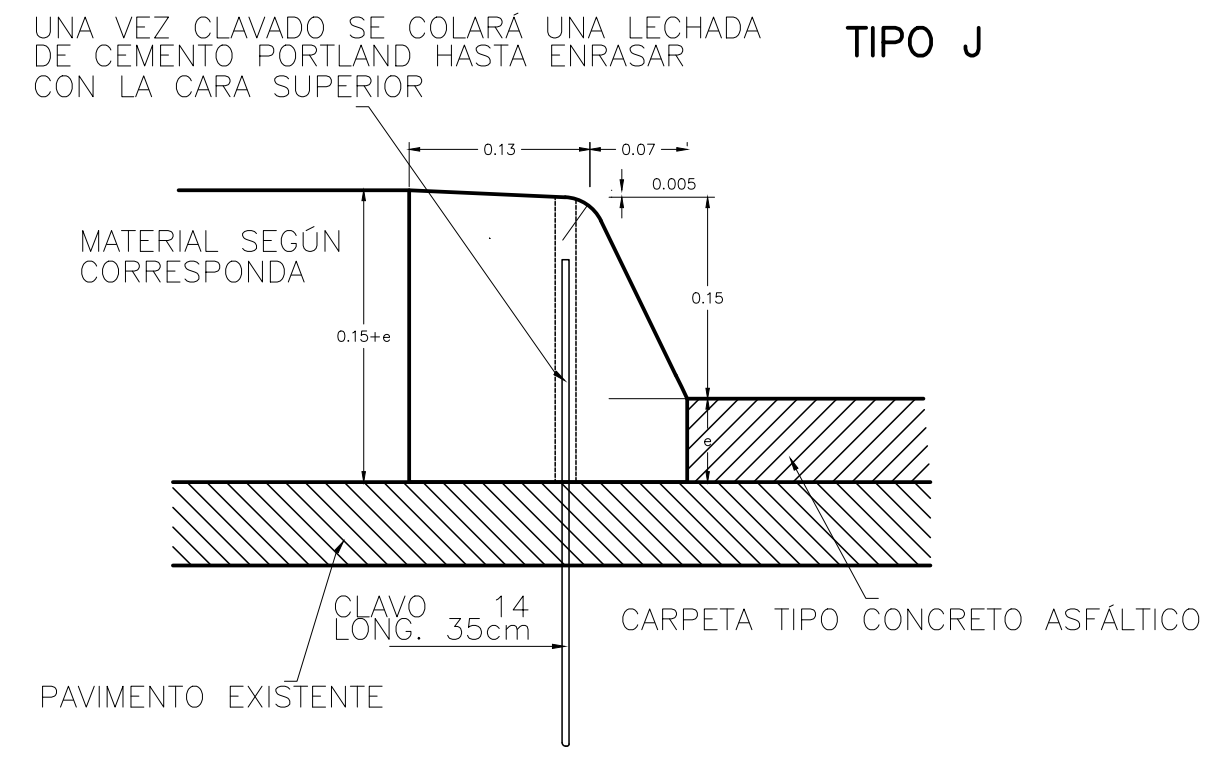


CORDÓN DE HORMIGÓN PROTECTOR DE BORDE DE PAVIMENTO

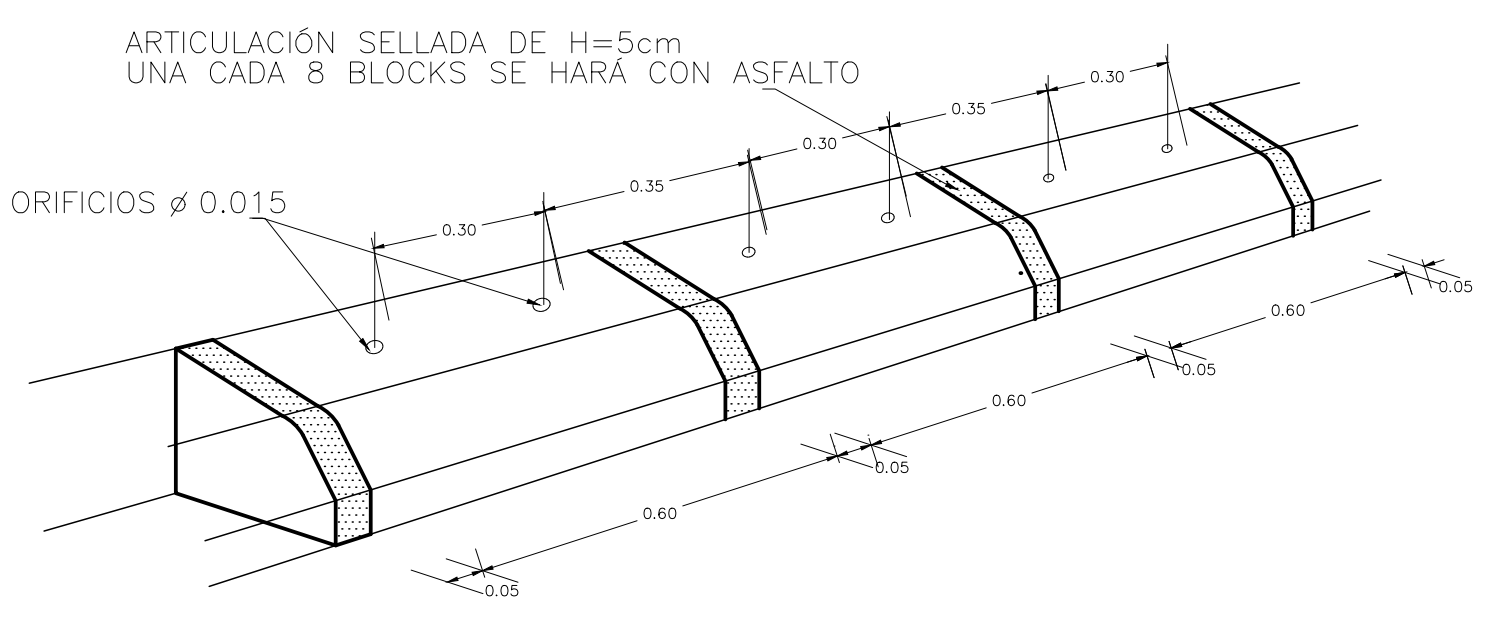
LONGITUD CORDÓN PROTECTOR	
Acceso a propiedades	23 m
Calles laterales	25 m



CORDÓN DE PREVENCIÓN



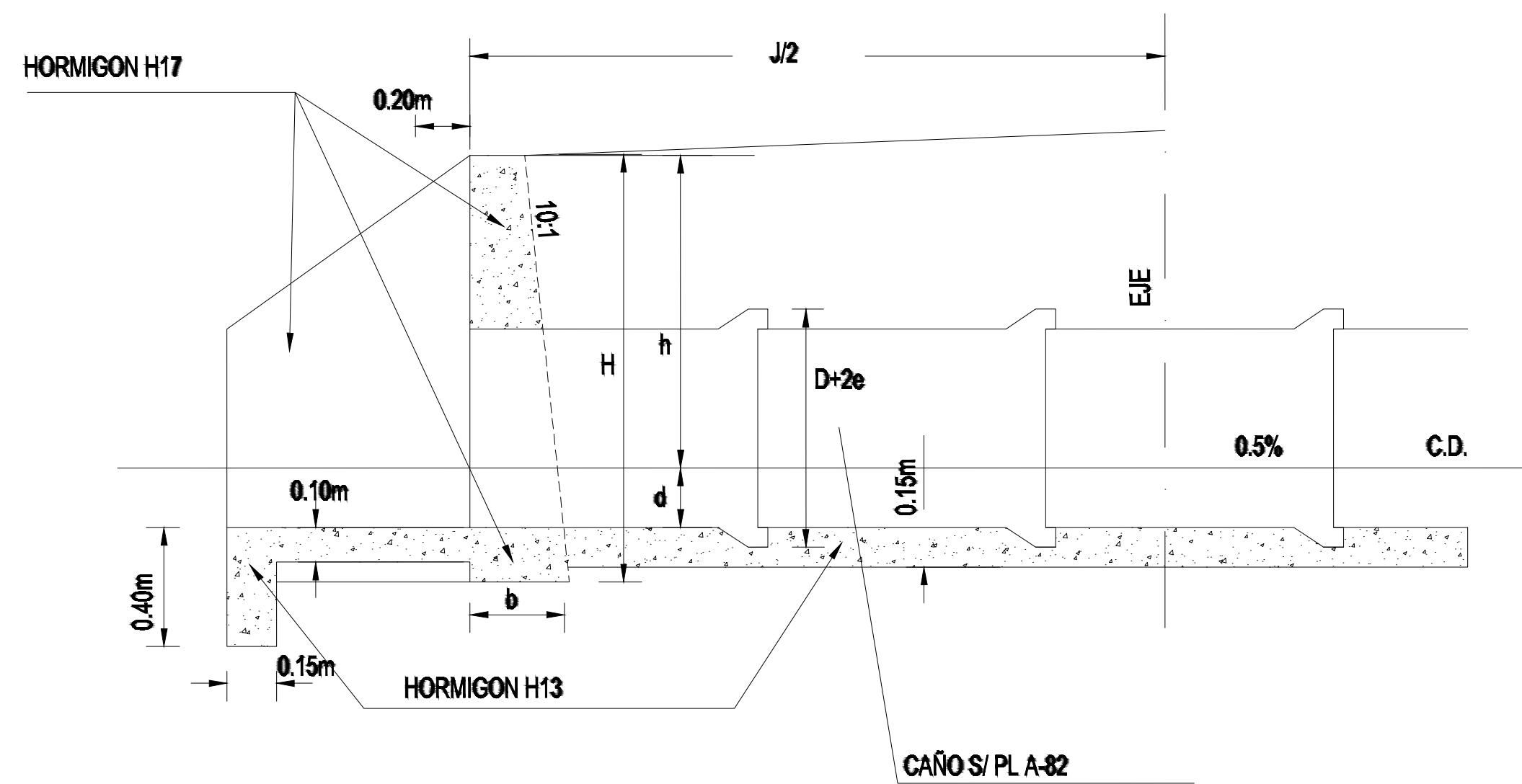
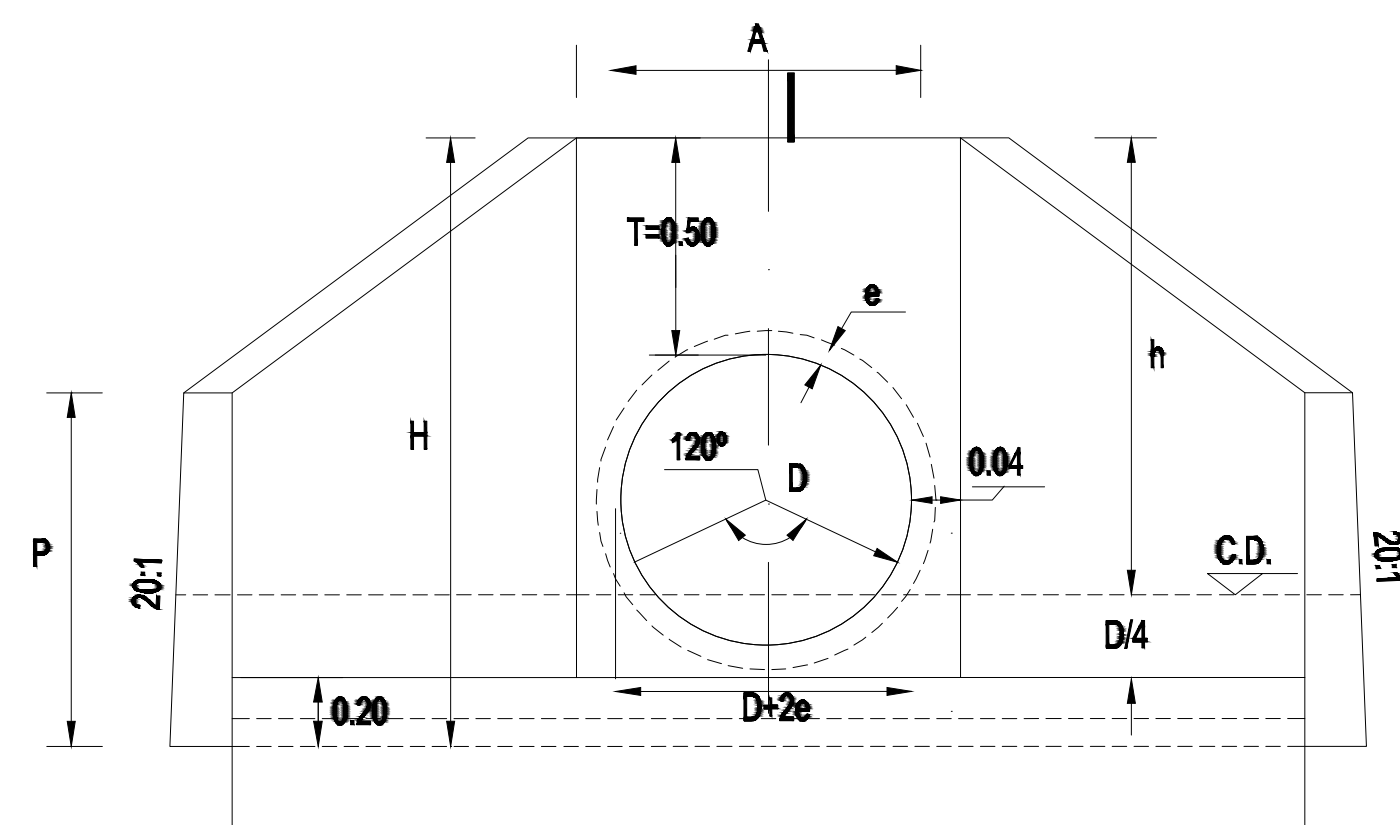
CORDÓN PREMOLDEADO



TRAMO VIII
RN N°7
RN N°7 Km 540 Acc. Gral Levalle CÓRDOBA

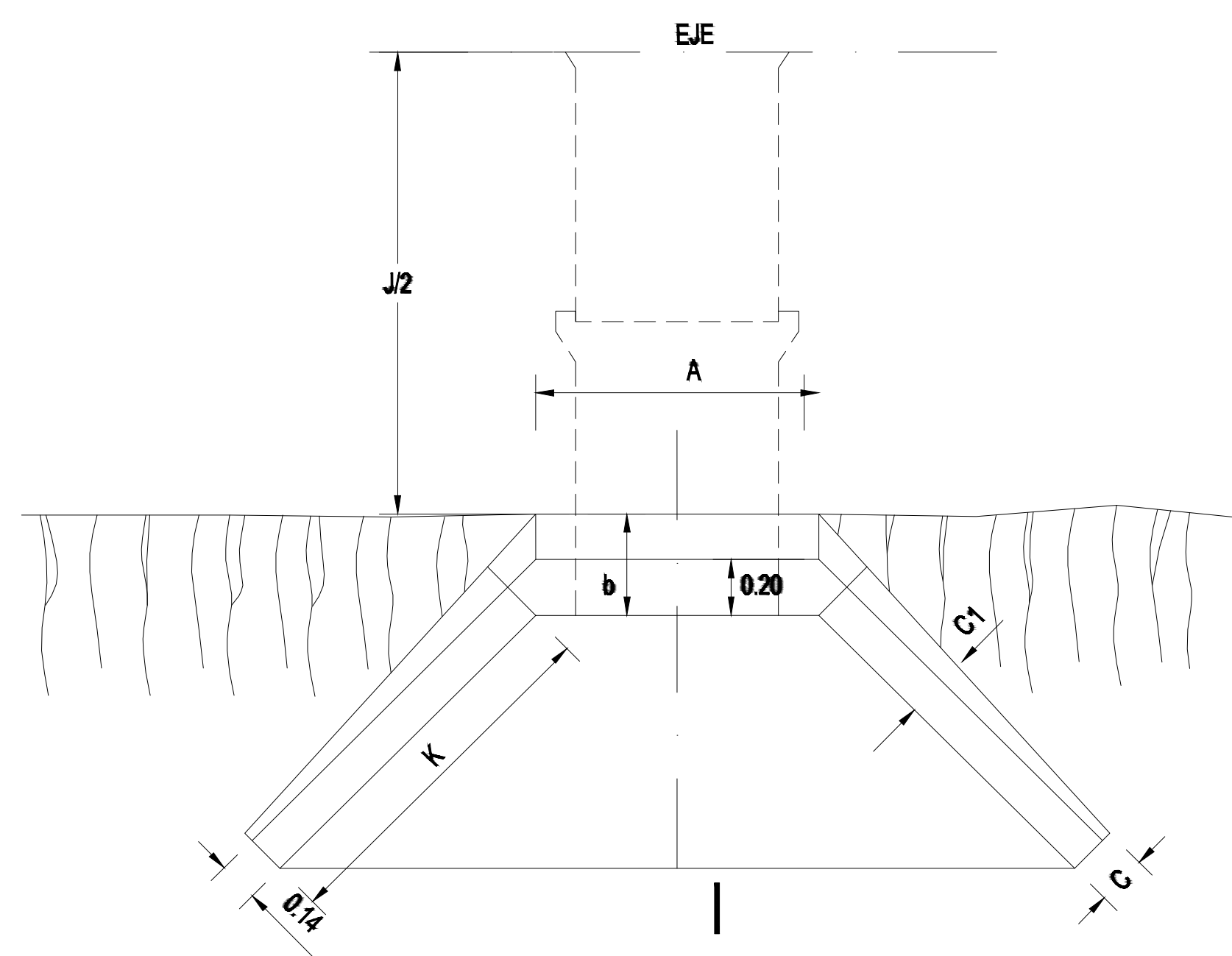
PLANOS TIPO VARIOS
Cordones de H° H-8431

Creación: Ing.Facundo VALLEJOS	
Fecha Creación: 29/06/21	
Revisión:	
Fecha Revisión:	
Autorización:	
Fecha Autorización:	
Escala: Sin Escala	Lámina: 03.02



DATOS A FIJAR

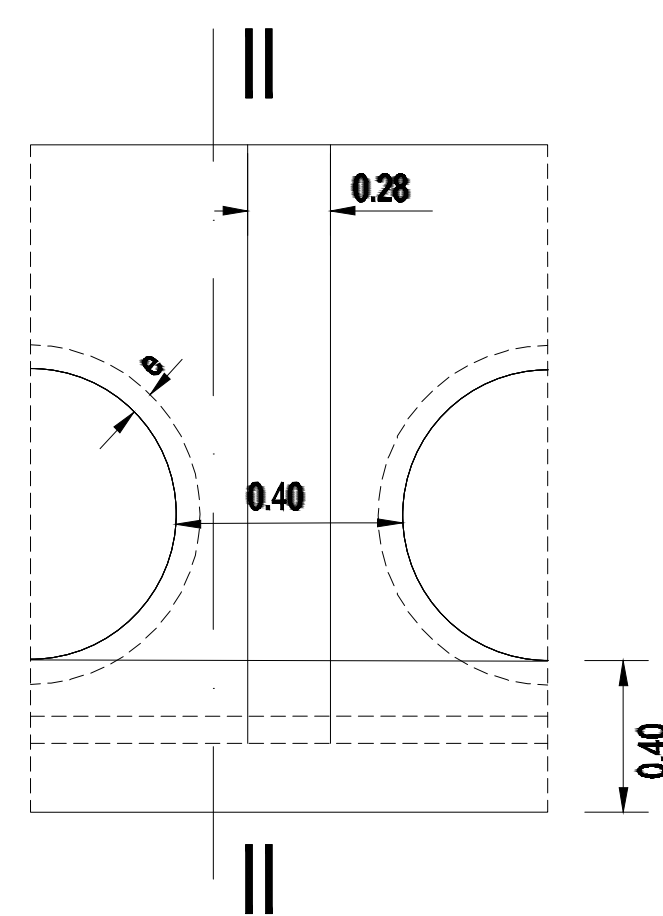
- DIAMETRO DEL CAÑO
- NUMERO DE CAÑOS P/ALC. MULTIPLES
- TIPO DEL CAÑO
- J (Nº ENTERO DE CAÑOS)
- CON O SIN BASE DE ASIENTO



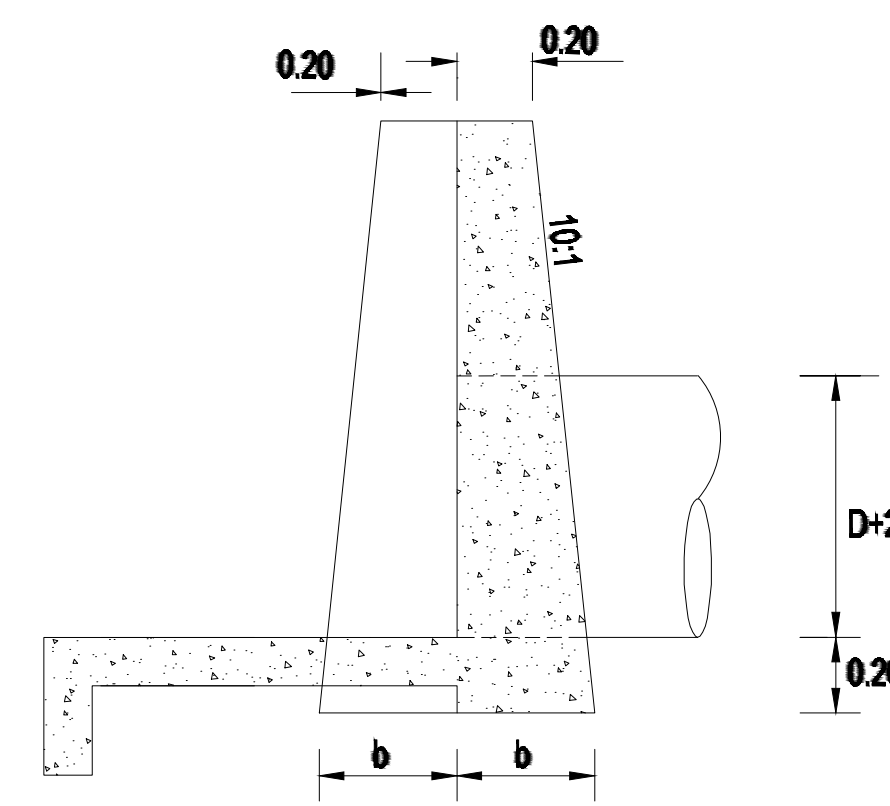
SEMI - PLANTA

D m	b m	K m	p m	A m	H m	C m	h m	d m
0.60	0.35	1.24	0.90	0.81	1.490	0.185	1.090	0.210
0.80	0.37	1.39	0.98	1.06	1.644	0.189	1.244	0.276
1.00	0.39	1.58	1.06	1.32	1.805	0.193	1.405	0.345

CONTRAFUERTE PARA LUCES MULTIPLES

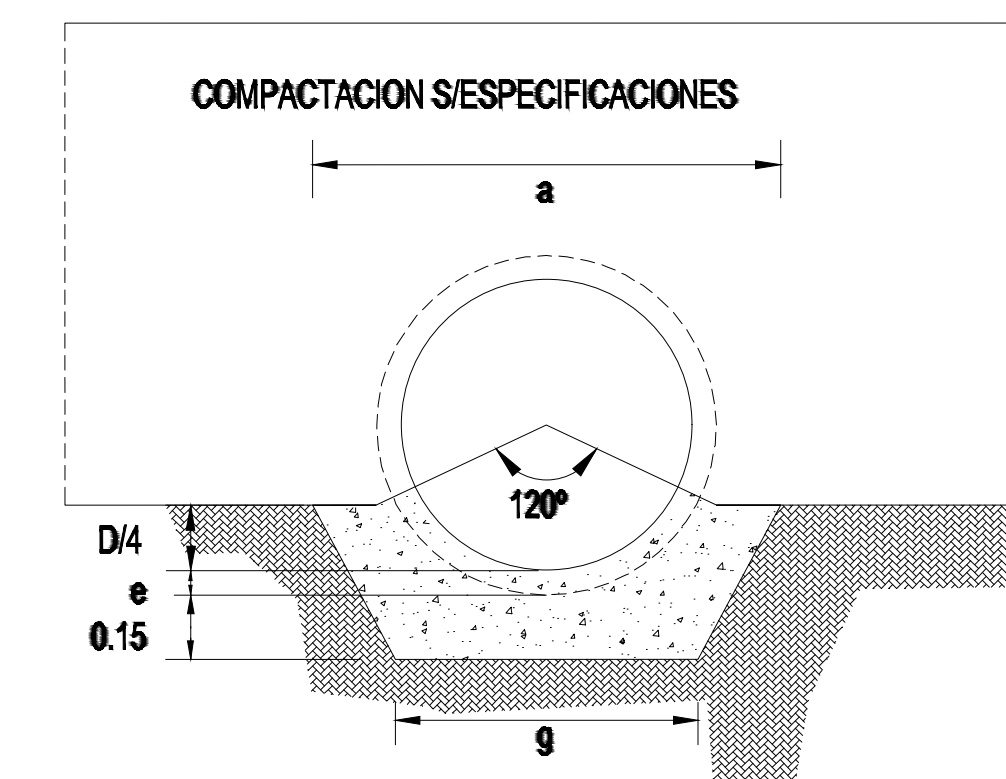


SEMICORTE I-I

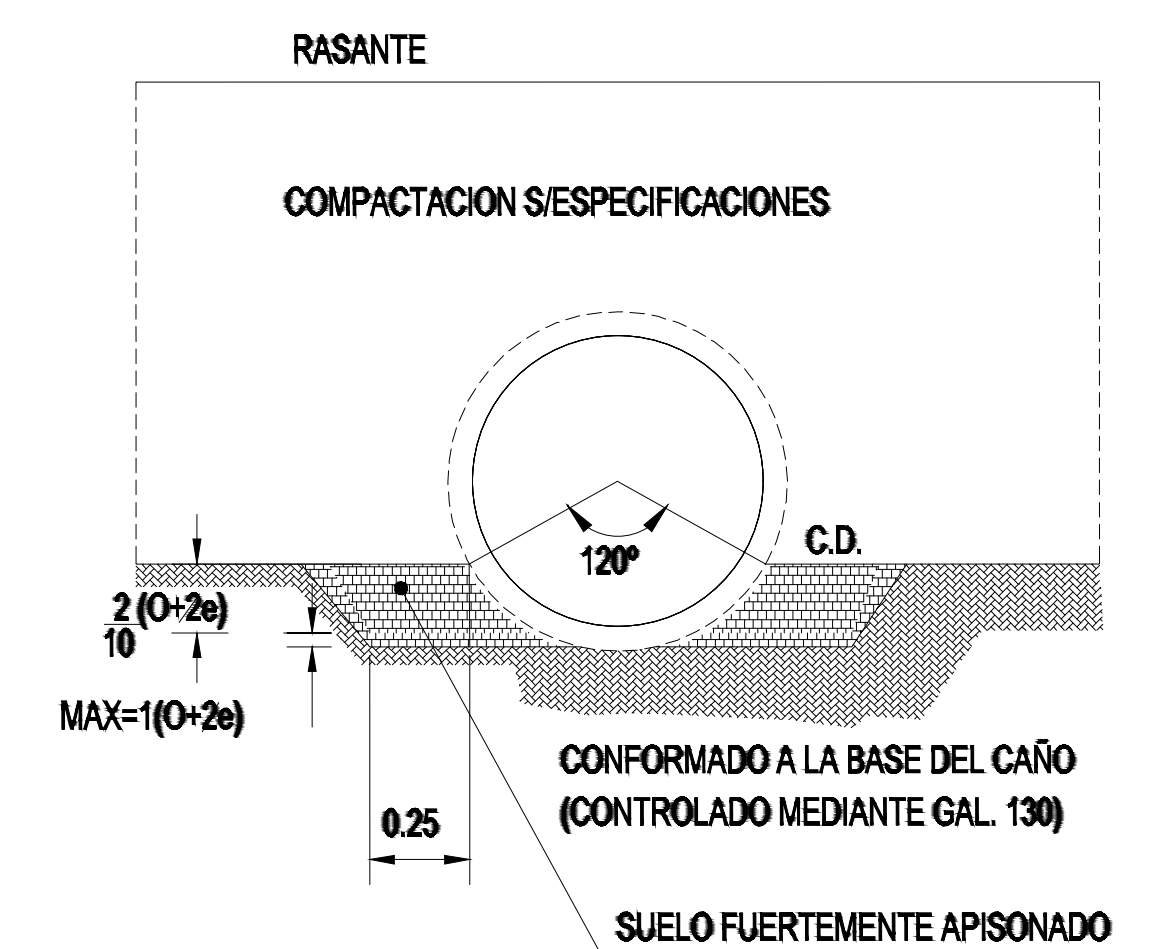


CORTE II-II

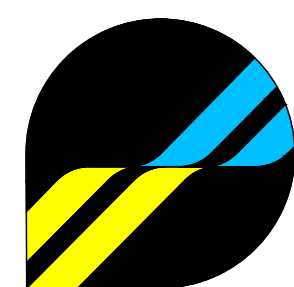
COLOCACION DE CAÑOS



CON BASE DE HORMIGON



SIN BASE DE HORMIGON

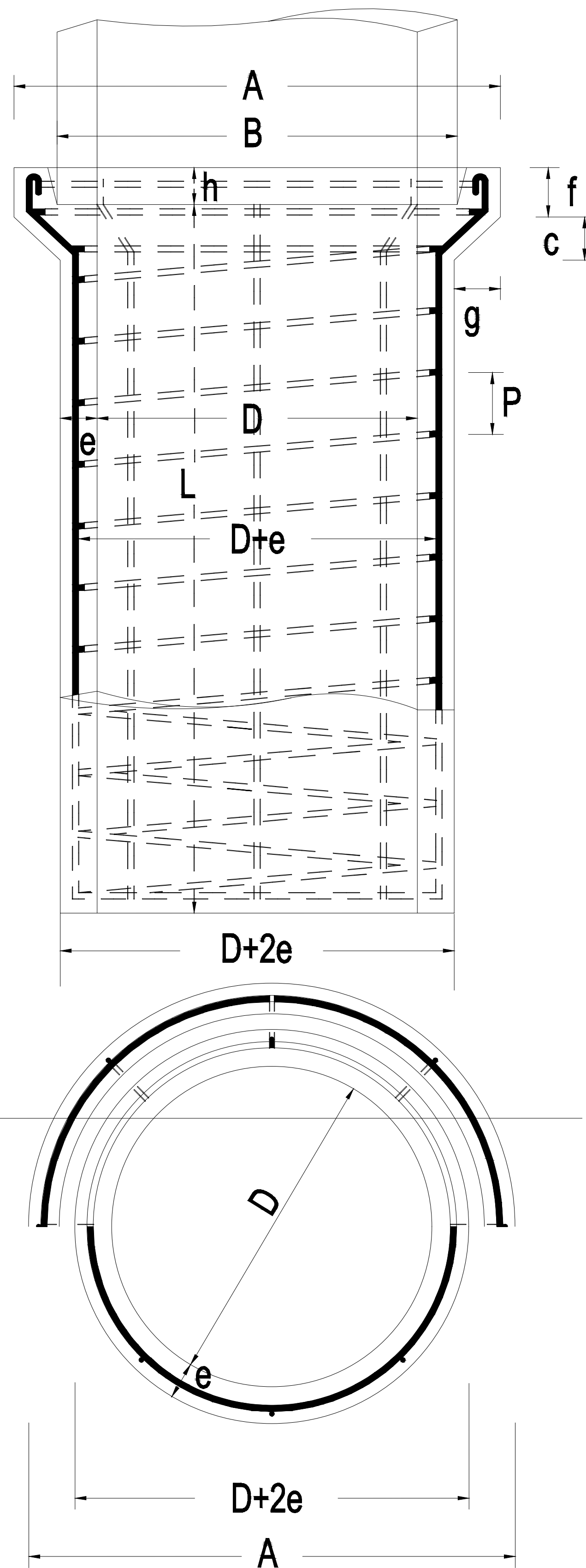


corredores
viales

TRAMO VIII
RN N°7
RN N°7 Km 540 Acc. Gral Levalle CÓRDOBA

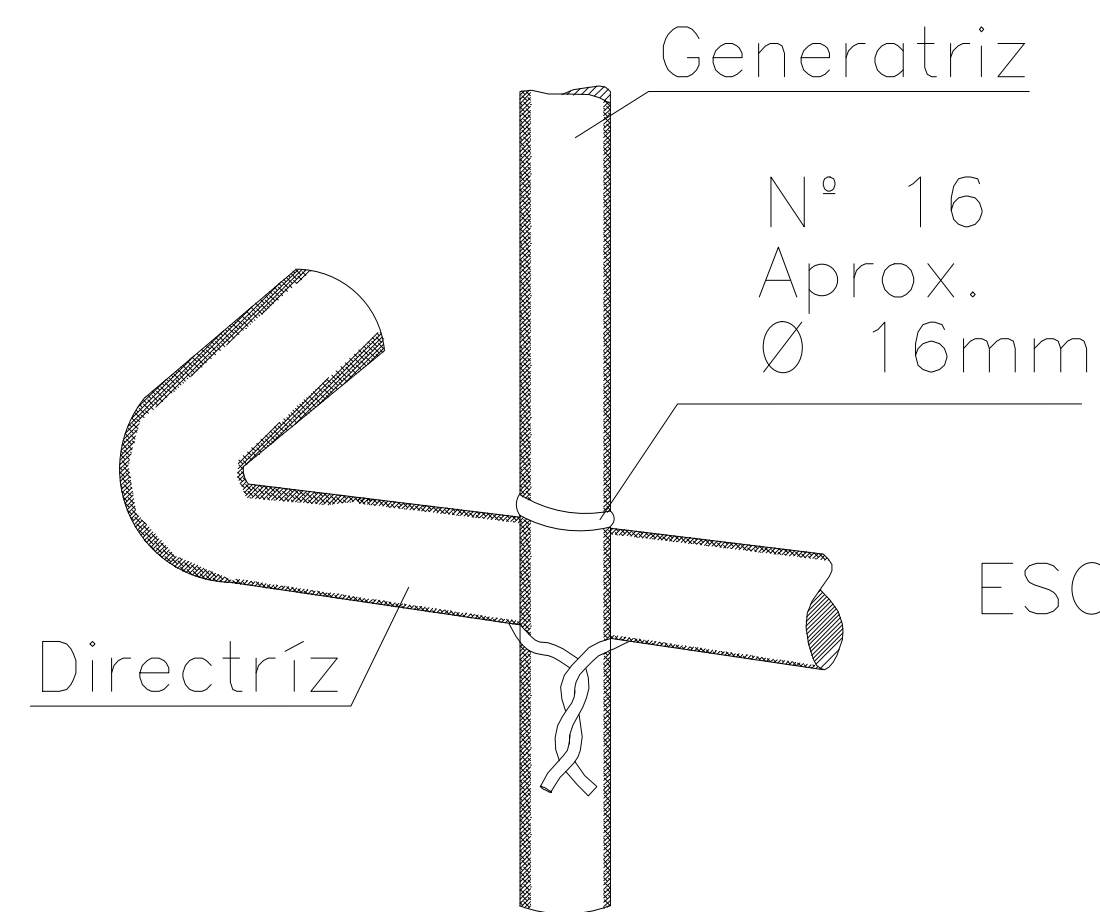
PLANOS TIPO VARIOS
Alcantarilla H-2993

Creación: Ing. Facundo VALLEJOS
Fecha Creación: 29/06/21
Revisión:
Fecha Revisión:
Autorización:
Fecha Autorización:
Escala: Sin Escala Lámina: 03.03

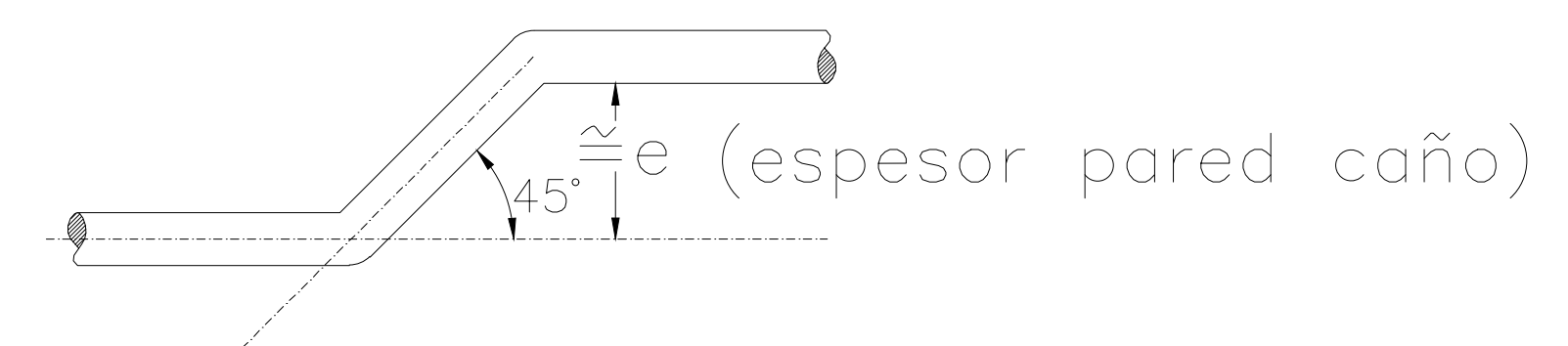


DIAMETRO	ESPESOR PARED	LARGO	ARMADURAS DE HIERRO				PESO TOTAL ARMADO	DIMENSIONES						VOLUMEN HORMIGON
			LONGITUDINAL	ESPIRALES				A	B	C	f	g	h	
D	e	L	NUMERO DIAMETRO	\emptyset mm	PASO P	\emptyset ext. espiral	Kg.	A	B	C	f	g	h	m ³
0.400	0.040	1.000	7 \emptyset 8	6	0.10	0.452	7.580	0.570	0.490	0.045	0.080	0.045	0.060	0.0608
0.500	0.045	1.000	8 \emptyset 8	6	0.10	0.557	8.590	0.690	0.600	0.050	0.080	0.050	0.060	0.0847
0.600	0.050	1.000	9 \emptyset 8	8	0.11	0.666	14.820	0.810	0.719	0.055	0.085	0.055	0.060	0.1123
0.800	0.060	1.000	12 \emptyset 8	10	0.11	0.875	27.763	1.055	0.935	0.065	0.100	0.068	0.065	0.1780
1.000	0.075	1.000	14 \emptyset 8	12	0.11	1.082	46.722	1.320	1.170	0.080	0.115	0.086	0.075	0.2780

ARMADURAS DE LAS GENERATRICES
CON LAS DIRECTRICES



EXTREMO SUPERIOR DE LA GENERATRIZ



CARACTERISTICAS DEL HORMIGON

HORMIGON 1:1.5:3 POR VOLUMEN CON UN MINIMO DE 395 Kg. DE CEMENTO PORTLAND POR m³ DE H^o PEDREGULLO DE 5 A 15mm PARA CAÑOS DE 0.40 Y 0.60m DE DIAMETRO DE 5 A 15mm PARA CAÑOS DE 0.80 Y 1.00m DE DIAMETRO

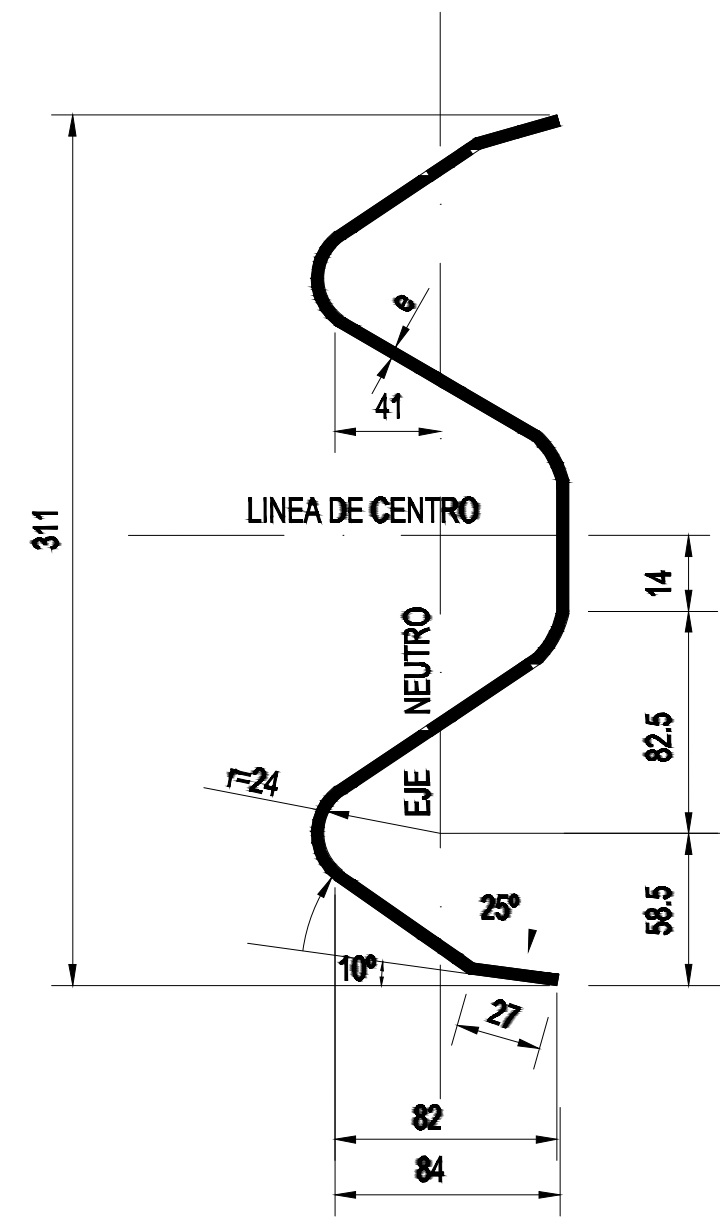


TRAMO VIII
RN N°7
RN N°7 Km 540 Acc. Gral Levalle CÓRDOBA

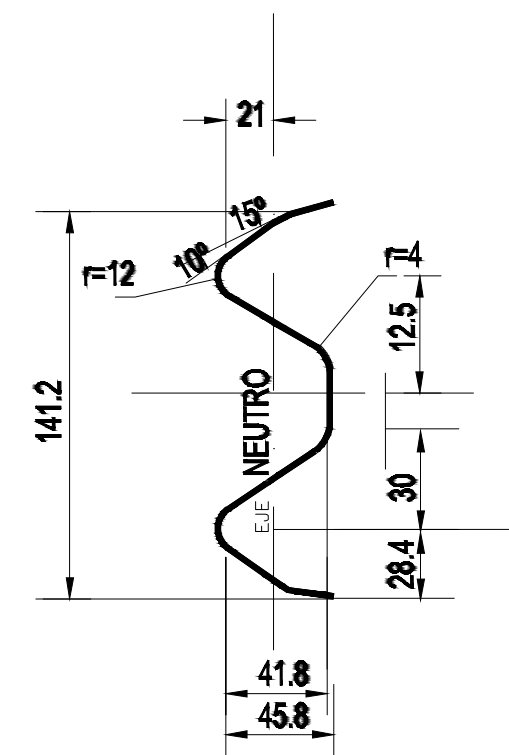
PLANOS TIPO VARIOS
Caño H° A-82

Creación: Ing. Facundo VALLEJOS
Fecha Creación: 29/06/21
Revisión:
Fecha Revisión:
Autorización:
Fecha Autorización:
Escala: Sin Escala Lámina: 03.04

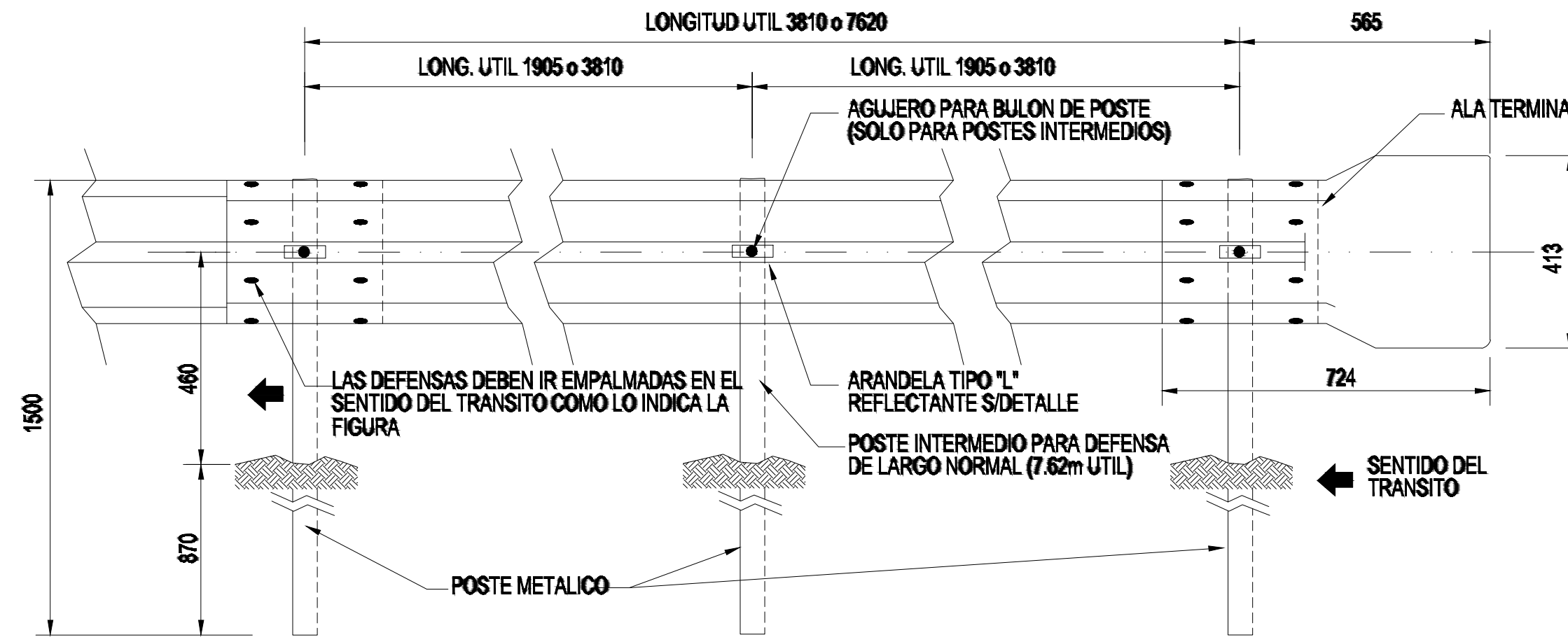
SECCION TRANSVERSAL



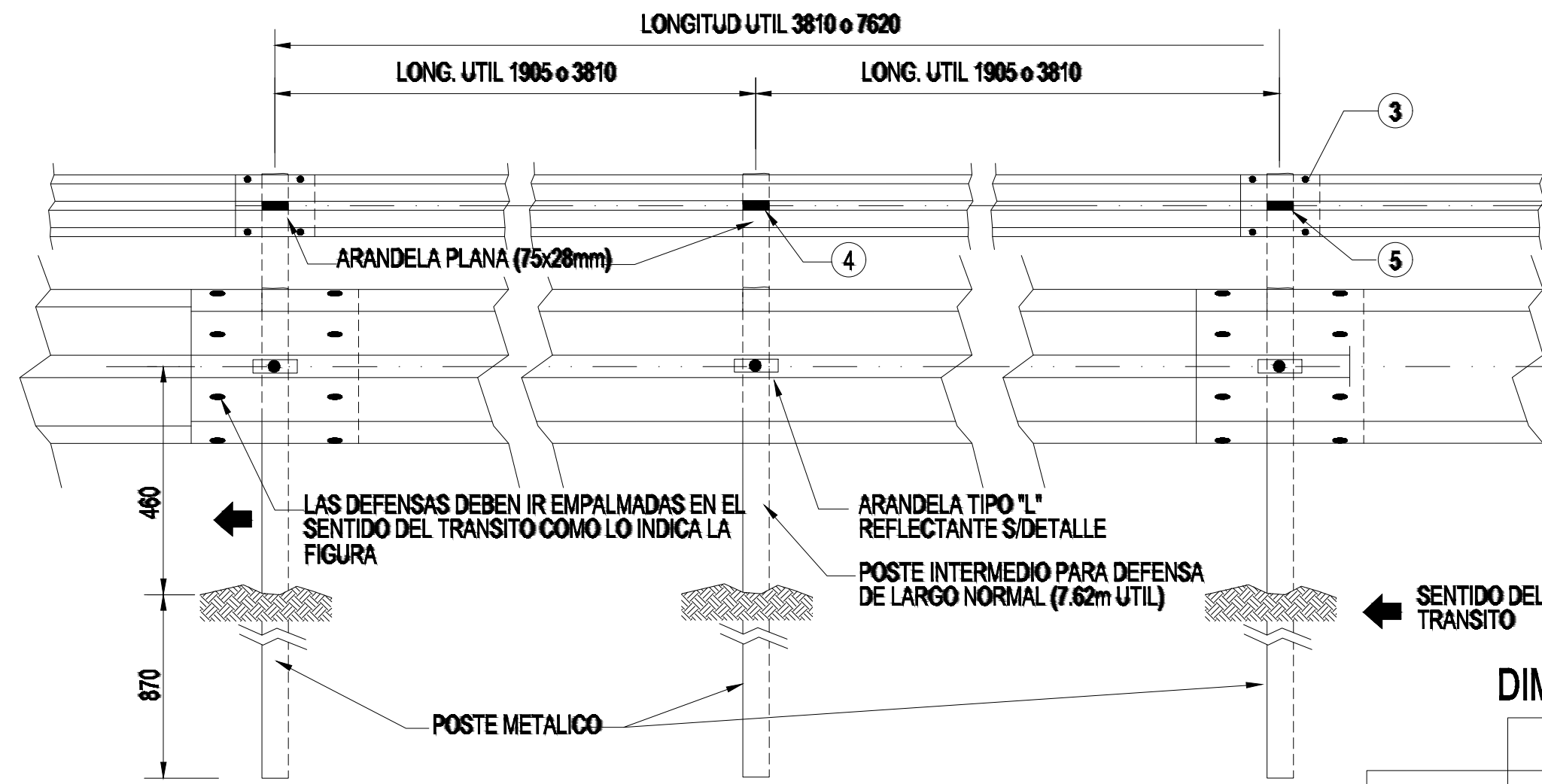
SECCION TRANSVERSAL



DETALLE DE INSTALACION DE LA DEFENSA

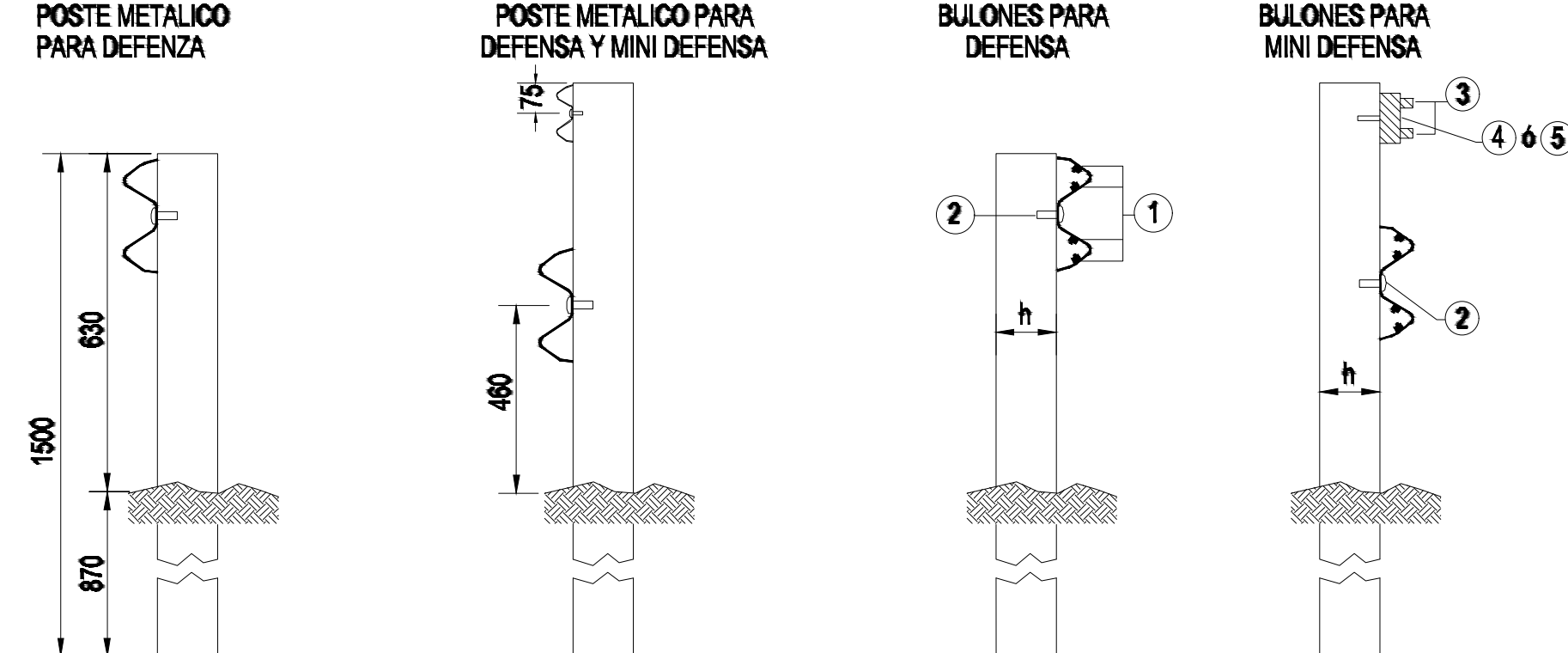


DETALLE DE INSTALACION DE LA MINI DEFENSA

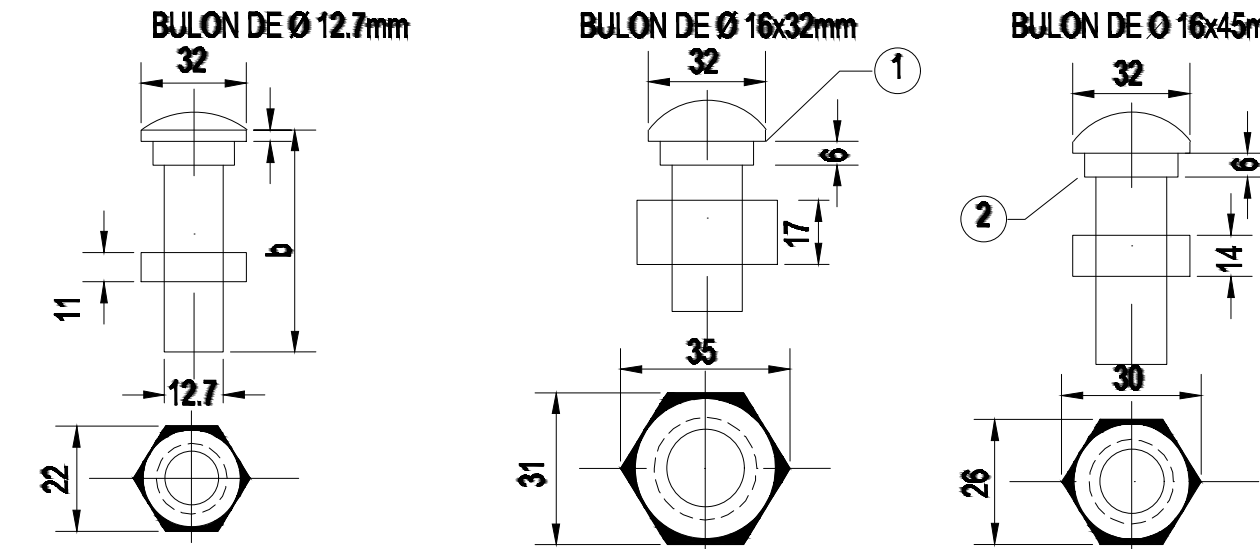


NOTA: LA CARA REDONDEADA DE LA TUERCA DEBE ASENTAR CONTRA EL POSTE.

POSTES PARA FIJACION DE DEFENSAS Y DETALLE DE BULONES



DETALLE DE BULON Y TUERCA



- 1- BULON DE 32 mm DE LONGITUD CON TUERCA DE CARAS RECTAS CON DOBLE HENDIDURA PARA EMPALME DE LAS DEFENSAS.
- 2- BULON DE 45 mm DE LONGITUD CON TUERCA DE UNA CARA REDONDEADA PARA FIJAR LA DEFENSA A LOS POSTES METALICOS.

ESTE PLANO REEMPLAZA AL H-8687

PROPIEDADES FISICAS DE LAS DEFENSAS

TIPO	CLASE	CALIBRE e	AREA DE LA SECCION TRANSVERSAL cm ²	MOMENTO DE INERCIA cm ⁴		MODULO RESISTENTE cm ³		PESO DE LA DEFENSA	
				HORIZONTAL	VERTICAL	HORIZONTAL	VERTICAL	3.81m kg	7.62m kg
DEFENSA	A	12(2.5mm)	12.84	96.1	1249.0	22.5	80.6	41	78
	B	10(3.2mm)	16.52	123.6	1607.0	28.9	103.6	53	100
MINI DEFENSA	-	12(2.5mm)	5.95	12.0	92.0	4.8	13.0	19	40

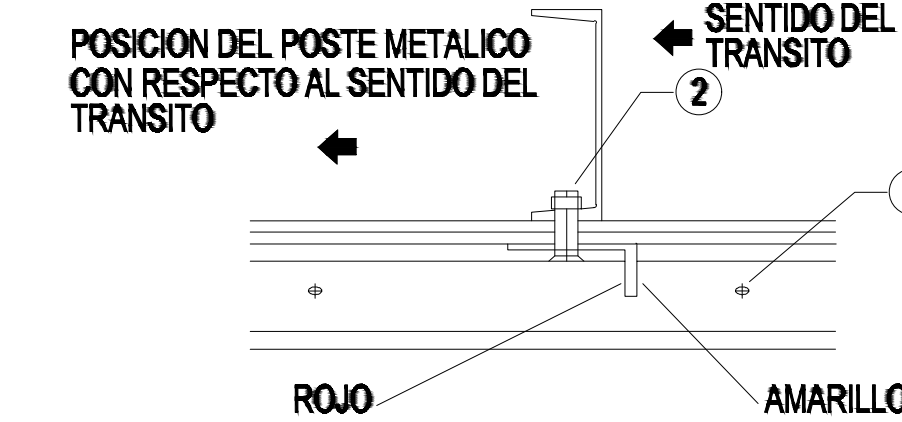
PROPIEDADES FISICAS DE POSTES LAMINADOS EN CALIENTE

TIPO	ALTURA (h) mm	TIPO (b) mm	TIPO (e) mm	MOMENTO DE INERCIA cm ⁴		MODULO RESISTENTE cm ³		Wx/Wy cm ⁶	Wx/Wy cm ⁶
				HORIZONTAL	VERTICAL	HORIZONTAL	VERTICAL		
LIVIANO	152.4	48.77	5.08	541	29.1	70.5	8.2	578	8.6
PESADO	177.8	53.09	5.33	873	40.8	98.3	10.3	1013	9.54

PROPIEDADES FISICAS DE POSTES CONFORMADOS EN FRIO

TIPO	ALTURA (h) mm	TIPO (b) mm	TIPO (e) mm	MOMENTO DE INERCIA cm ⁴		MODULO RESISTENTE cm ³		Wx/Wy cm ⁶	Wx/Wy cm ⁶
				HORIZONTAL	VERTICAL	HORIZONTAL	VERTICAL		
LIVIANO	170	70	4.75	590	64	73.8	12.3	908	6.0
PESADO	190	80	4.75	850	96	89.5	16.3	1578	5.5

DETALLE DEL POSTE EN PLANTA



NOTAS:

- LAS DEFENSAS EN CURVA, CUYO RADIO SEA MAYOR DE 45m PODRAN ADAPTARSE DIRECTAMENTE EN OBRA AL INSTALARSE, Y LAS DE RADIO MENOR DEBERAN SER PROVISTAS CURVADAS PREVIAMENTE.

DATOS A FIJAR EN EL PROYECTO

- DEFENSA SEGUN PLANO H-.....
- CLASE
- LONGITUD UTILm (MULTIPLIO DE 3.81m)
- CON O SIN ALAS TERMINALES (COMUNES O ESPECIALES)
- POSTES (INDICAR TIPO)

PLANO A AGREGAR: J-2557 MURO DE VUELTA Y ALA



TRAMO VIII
RN N°7
RN N°7 Km 540 Acc. Gral Levalle CÓRDOBA

PLANOS TIPO VARIOS
Defensa Metálica H-10237

Creación: Ing. Facundo VALLEJOS Fecha Creación: 29/06/21
Revisión: Fecha Revisión:
Autorización: Fecha Autorización:
Escala: Sin Escala Lámina: 03.05



Corredores Viales
Sociedad Anónima

**Hoja Adicional de Firmas
Informe Gráfico**

Número:

Referencia: Tr. VIII - RN N°7 Km540 Acc. Gral. Levalle CORDOBA - Legajo de Planos

El documento fue importado por el sistema GEDO con un total de 12 pagina/s.

Digitally signed by GDE Corredores Viales SA
DN: cn=GDE Corredores Viales SA, c=AR, o=Corredores Viales SA, ou=Subgerencia de Tecnologia
de la Informacion, serialNumber=CUIT 30715804812
Date: 2021.08.03 08:39:26 -03'00'

Digitally signed by GDE Corredores Viales SA
DN: cn=GDE Corredores Viales SA, c=AR, o=Corredores
Viales SA, ou=Subgerencia de Tecnologia de la
Informacion, serialNumber=CUIT 30715804812
Date: 2021.08.03 08:39:32 -03'00'



Corredores Viales
Sociedad Anónima

**Hoja Adicional de Firmas
Pliego**

Número:

Referencia: PBCP LPU 34/2021 - EX-2021-00001772-CVSA-SC#CVSA

El documento fue importado por el sistema GEDO con un total de 168 pagina/s.