

**PLIEGO DE BASES Y CONDICIONES PARTICULARES (PBCP)****ÍNDICE**

1. Objeto y Alcance de la Licitación.
2. Alcance del Pliego / Régimen Jurídico.
3. Presupuesto oficial de la Obra.
4. Plazo de la Ejecución de los trabajos.
5. Tipo de Licitación. Sistema de contratación.
6. Forma de Cotización.
7. Documentos e información a presentar por el OFERENTE.
8. Personal afectado a la obra.
9. Listado de equipos propios o alquilados.
10. Visita a la zona de trabajos.
11. Listado de subcontratistas.
12. Ofertas Alternativas o Variantes.
13. Presentación de las Ofertas.
14. Comunicaciones referidas a la licitación.
15. Periodo de vista.
16. Adjudicación de la Obra.
17. Recepción Provisoria / Definitiva.
18. Seguros y Garantías.
19. Anticipo Financiero.
20. Pago de Facturas.
21. Facultades de CORREDORES VIALES S.A.
22. Penalidades.
23. Jurisdicción.

**Anexos:**

- Anexo A – Modelo de Carta de Presentación.
- Anexo B – Nota de Oferta y Planilla de Propuesta.
- Anexo C – Modelo de Apertura de Precios.
- Anexo D – Modelo de contrato.
- Anexo E – Visita.
- Anexo F – Declaración Jurada Decreto N° 202/17.
- Anexo G – Declaración Jurada Código de Ética y Programa de Integridad de CORREDORES VIALES S.A.
- Anexo H – Declaración de deudas tributarias y previsionales.

- Anexo I – Declaración Jurada de casilla de correo electrónico.
- Anexo J – Declaración Jurada de Compra Nacional.
- Anexo K - Redeterminación de Precios.
- Anexo L - Declaración Jurada sobre Política de Integridad.
- Memoria Descriptiva.
- Especificaciones Técnicas Particulares.
- Gestión Ambiental.
- Planos.

## **PLIEGO DE BASES Y CONDICIONES PARTICULARES (PBCP)**

### **ARTÍCULO Nº 1: Objeto y Alcance de la Licitación.**

La presente Licitación tiene por objeto la ejecución de la obra: "Mejora de Intersección Rotonda RN N°1V09 y RN N°A012 - Ciudad de Roldán / Departamento San Lorenzo / Provincia de Santa Fe - Tramo VI", en un todo de acuerdo con el presente Pliego, el Pliego de Especificaciones Técnicas (PET), como así también el Pliego de Bases y Condiciones Generales (PBCG) y con los demás documentos que rigen el procedimiento.

La contratación mencionada tramita mediante Expediente Electrónico N° EX-2021-00027878-CVSA-SC#CVSA.

La presente comprende:

- Renglón N° 1: Proyecto Ejecutivo de obra.
- Renglón N° 2: Mejora de Intersección Rotonda RN N°1V09 y RN N°A012 - Ciudad de Roldán / Departamento San Lorenzo / Provincia de Santa Fe.

Los ítems que componen los renglones, se detallan en el Anexo B del presente.

### **ARTÍCULO Nº 2: Alcance del Pliego / Régimen Jurídico.**

El presente Pliego de Bases y Condiciones Particulares (PBCP) se encuentra en consonancia y deberá considerarse complementario de las estipulaciones previstas en el Pliego de Bases y Condiciones Generales (PBCG), el Pliego de Especificaciones Técnicas (PET), el Reglamento General Contrataciones de CORREDORES VIALES S.A. (RGC), y demás documentos que formen o integren el presente llamado. Las disposiciones del PBCG que no sean especificadas, modificadas o aclaradas por este documento ni por el PET, deberán ser cumplidas en los términos allí establecidos.

Asimismo, la presente contratación se regirá en cuanto a su diseño, selección, adjudicación, efectos y extinción por las disposiciones del Decreto N° 794 de fecha 3 de octubre de 2017, su modificatorio Decreto N° 223 de fecha 15 de octubre de 2018, el Estatuto Social aprobado por el Artículo 3° del Decreto N° 794/17, la Ley de Comercio Argentino y Desarrollo de Proveedores N° 27.437 y su reglamentación, el Reglamento General de Contrataciones de CORREDORES VIALES S.A. (en lo sucesivo RGC) aprobado en la Reunión de Directorio de fecha 29 de noviembre de 2021, plasmada en Acta de Directorio N° 81, el Pliego de Bases y Condiciones Generales de CVSA-PBCG, el Decreto N° 779 de fecha 30 de septiembre de 2020 y por las disposiciones del Contrato de Concesión celebrado con fecha 30 de septiembre de 2020 entre el MINISTERIO DE OBRAS PÚBLICAS y CORREDORES VIALES S.A.

En todo lo no expresamente previsto resultarán de aplicación supletoria las normas de las leyes especiales que regulen el objeto del contrato y las normas y principios del Código Civil y Comercial de la Nación (CCyCN) (cfr: Artículos 962 y 963, 1251 en adelante y concordantes del CCyCN), los Lineamientos de Buen Gobierno en Empresas de Mayoría Estatal establecidos por la Decisión Administrativa N° 85/18 y los criterios dictados por la doctrina que surge de los dictámenes de la PROCURACIÓN DEL TESORO DE LA NACIÓN.

La presente enumeración sirve de orden de prelación para su integración e interpretación, bajo la regla de que todos ellos se entenderán complementarios entre sí y recíprocamente explicativos, primando en los documentos que integren cada contratación las disposiciones de carácter particular sobre las de carácter general.

Serán también de aplicación los controles que resulten pertinentes por imperio de la Ley N° 24.156 de Administración Financiera y Control del Sector Público Nacional.

### **ARTÍCULO Nº 3: Presupuesto Oficial de la Obra.**

El presupuesto total Oficial estimado de la obra es de PESOS DOSCIENTOS MILLONES SEISCIENTOS UN MIL CON NOVENTA CENTAVOS (\$200.601.000,90) más el Impuesto al Valor Agregado (I.V.A.). El mismo tiene como base el mes de septiembre de 2021.

### **ARTÍCULO Nº 4: Plazo de la Ejecución de los trabajos.**

El Plazo de Ejecución de las obras descriptas en el Renglón N° 2, se establece en CIENTO OCHENTA (180) días, contados a partir de la firma del Acta de Inicio de Obra.

La realización de la obra de este contrato (Renglón N° 2: Mejora de Intersección Rotonda RN N°1V09 y RN N°A012 - Ciudad de Roldán / Departamento San Lorenzo / Provincia de Santa Fe.) se entiende sujeta, y el contrato celebrado respecto de este renglón, bajo la condición suspensiva de previa aprobación del Proyecto Ejecutivo por parte de Corredores Viales S.A. (CVSA) y/o la DIRECCIÓN NACIONAL DE VIALIDAD. En consecuencia, la ejecución de la obra y la ejecución del contrato quedarán resueltas de pleno derecho si no se aprueba el Proyecto Ejecutivo desarrollado por el CONTRATISTA, por razones técnicas y/o económicas, ni permite su subsanación. En tal caso, ninguna de las partes tendrá derecho a formular a la otra reclamo extrajudicial o judicial alguno por compensación de gastos, indemnización o ningún otro concepto.

En atención a la extensión de este plazo, podrán reconocerse solicitudes de redeterminación de precios para el contrato objeto del presente llamado.

De conformidad con lo establecido en el Punto 5.8 del PBCG, se determina que el mecanismo para las redeterminaciones del precio contratado será el detallado en el Anexo "K" del presente Pliego, debiendo desagregar las aperturas de precios según se indica.

### **ARTÍCULO Nº 5: Tipo de Licitación. Sistema de Contratación.**

El tipo de licitación para la ejecución de la obra es Licitación Pública Nacional de Etapa Única, conforme los puntos 3.2.1, 3.2.3 y 3.2.5 del Pliego de Bases y Condiciones Generales (PBCG).

Los trabajos que se licitan se contratarán por el sistema de Unidad de Medida.

### **ARTÍCULO Nº 6: Forma de Cotización.**

La propuesta económica deberá formularse de conformidad con el Anexo B – Planilla de Propuesta. Dicha planilla debe presentarse debidamente firmada.

El precio cotizado más el Impuesto al Valor Agregado (IVA) correspondiente, será el precio final que deberá pagar CORREDORES VIALES S.A., por todo concepto.

Los precios cotizados NO deberán contener IVA.

Moneda de cotización: moneda nacional de curso legal.

Se deberán cotizar la totalidad de los Renglones e ítems descriptos para cada renglón, caso contrario, la oferta quedará desestimada.

**ARTÍCULO Nº 7: Documentos e información a presentar por el OFERENTE.**

Los OFERENTES deberán dar cumplimiento a los requisitos exigidos en el Apartado 5.5.1. del Capítulo 5 del PBCG, bajo las siguientes aclaraciones y agregados:

**7.1. Certificado de Capacidad de Contratación extendido por el Registro Nacional de Obra Pública**

A los fines de cumplimentar con lo requerido en el Inciso 3 del Apartado 5.5.1. del Capítulo 5 del PBCG, el OFERENTE deberá acompañar el Certificado de Capacidad de Contratación Anual, en el rubro de Ingeniería, por un monto de PESOS CUATROCIENTOS OCHENTA Y CINCO MILLONES CUATROCIENTOS CINCUENTA Y CUATRO MIL CUATROCIENTOS VEINTIDÓS CON DIECIOCHO CENTAVOS (\$485.454.422,18). Los OFERENTES que se presenten conformando una Unión Transitoria (UT), deberán acreditar la capacidad en forma proporcional a cada participación.

**7.2. Antecedentes en Certificación de Obras:**

Los OFERENTES deberán acreditar una experiencia específica en las obras/trabajos objeto de la presente convocatoria y sus labores conexas desarrollada en rutas nacionales y/o provinciales, contratado con autoridades públicas y/o concesionarios privados en carácter de CONTRATISTA principal y/o subcontratado. Se considerará el promedio de la suma de las certificaciones mensuales de trabajos, considerando los DOCE (12) mejores meses consecutivos. Las obras presentadas como antecedente deberán cumplir con los siguientes requisitos:

- Que su antigüedad no sea mayor a DIEZ (10) años a la fecha de apertura de la presente licitación, siendo el OFERENTE su ejecutor o CONTRATISTA principal, consignando mes y año, monto total final del contrato, fecha de la recepción provisoria, plazo de ejecución y concepto que mereció. Debe ser suscripto por el Representante habilitado del Proponente.
- Para certificaciones realizadas en otras monedas, primeramente, deberá hacerse la conversión a DÓLARES ESTADOUNIDENSES (USD), indicando la tasa de cambio utilizada. A continuación, se convertirá a PESOS equivalentes utilizando el valor de cambio publicado por el BANCO CENTRAL DE LA REPÚBLICA ARGENTINA correspondiente al último día hábil del mes anterior a la fecha de apertura de la licitación.
- Los montos mensuales de los certificados informados correspondientes a dichas obras se actualizarán, para su consideración en los indicadores que corresponda, con el Índice del Costo de la Construcción Nivel General correspondiente al mes anterior de la apertura de la licitación.

A los fines de determinar el importe de la certificación mensual promedio por ejecución de obras, de aquellos OFERENTES que estén conformados por Uniones Transitorias, se calculará el promedio ponderado, sobre la base del porcentaje de participación de cada empresa en la Unión Transitoria (UT).

**7.3. Documentación inherente a la capacidad económico-financiera financiera: Estados Contables y Estados de Situación Patrimonial**

Los OFERENTES deberán presentar:

**Personas humanas:**

- a.1.) Certificado sobre manifestación de bienes, Certificación de ingresos y las Declaraciones Juradas anuales de ganancias y bienes personales de los últimos TRES (3) años, con corte según la fecha de cierre de sus balances.
- a.2.) Acreditar nombre completo, fecha de nacimiento, nacionalidad, profesión, domicilio real en la República Argentina, estado civil, tipo y número de documento de identidad, acompañando copia autenticada del mismo.
- a.3.) Estar registradas en los organismos impositivos y previsionales nacionales, debiendo acompañar las constancias correspondientes y los certificados de libre deuda expedidos por los organismos pertinentes.
- a.4.) Presentar una declaración que contenga la manifestación propietaria sobre bienes inmuebles y muebles registrables.
- a.5.) Acompañar certificado de reincidencia expedido por el Registro Nacional de Reincidencia.
- a.6.) Constancia de inscripción en las Cajas Nacionales de Previsión, Impuesto a las Ganancias, Valor Agregado, Ingresos Brutos y número de CUIT. Constancias de pago de los últimos DOCE (12) meses anteriores a la propuesta. (Art. 5.5.1 Inc. 14 del PBCG).

**Personas jurídicas:**

- a) Estados Contables de los TRES (3) últimos ejercicios cerrados, certificados por Contador Público, cuya firma deberá estar legalizada por el Consejo Profesional de Ciencias Económicas o el Registro Público de Comercio correspondiente (en copias autenticadas). No se admitirán estados contables de corte. Cuando la fecha de cierre del último ejercicio o la fecha límite para la presentación del último balance fuere igual o mayor a SEIS (6) meses anteriores a la fecha de apertura, deberá presentar un estado de situación patrimonial correspondiente a dicho período el cual deberá estar suscripto por Contador Público, cuya firma deberá estar legalizada por el Consejo Profesional de Ciencias Económicas o el Registro Público de Comercio correspondiente (en copias autenticadas).
- b) Una planilla resumen con el cálculo de los indicadores económicos-financieros-patrimoniales correspondientes a cada ejercicio. Su presentación, es obligatoria a los efectos de la admisibilidad de la Oferta y deben ser suscriptas por el representante habilitado del OFERENTE y certificadas por Contador Público, cuya firma deberá ser legalizada por el Consejo Profesional de Ciencias Económicas o colegio que corresponda atento a la jurisdicción de que se trate.
- c) **PATRIMONIO NETO MÍNIMO REQUERIDO:** Los OFERENTES que intervengan en la presente Licitación deberán acreditar un PATRIMONIO NETO MÍNIMO no inferior al SETENTA Y CINCO POR CIENTO (75%) de la facturación promedio mensual del monto a cotizar, que se calculará como el cociente entre el presupuesto oficial y el plazo de obra. Dicha evaluación se realizará considerando, el promedio del PATRIMONIO NETO que surja de los últimos TRES (3) balances cerrados aprobados. Cuando se trate de una UT, este promedio se afectará por la participación que cada integrante tenga dentro de la UT, de donde se obtendrá el PATRIMONIO NETO PONDERADO de cada integrante. Así el PATRIMONIO NETO del OFERENTE resultará de la sumatoria de los PATRIMONIOS NETOS PONDERADOS de cada uno de los integrantes de la UT.
- d) **CAPITAL DE TRABAJO:** Activo Corriente – Pasivo Corriente (los datos serán extraídos de los últimos TRES (3) balances cerrados). Se deberá tener como requisito mínimo un Capital de trabajo equivalente al CINCUENTA POR CIENTO (50%) de la facturación promedio que se calculará como el cociente entre el

presupuesto oficial correspondiente a los renglones y el plazo de obra. Se evaluará la capacidad económico-financiera de los OFERENTES sobre la base de los estados contables correspondientes a los últimos TRES (3) ejercicios económicos cerrados. Los indicadores de evaluación del OFERENTE son los que se detallan en la siguiente tabla:

INDICADOR DE EVALUACIÓN	DEFINIDO COMO	VALOR MÍNIMO EXIGIDO
SOLVENCIA	ACTIVO TOTAL / PASIVO TOTAL	> 1,30
LIQUIDEZ CORRIENTE	ACTIVO CORRIENTE / PASIVO CORRIENTE	> 1,20
PRUEBA ÁCIDA	ACTIVO CTE. – BS CAMBIO / PASIVO CTE.	> 1

Los valores de las fórmulas definidas precedentemente se extraerán de los rubros correspondientes (Activo Corriente, Pasivo Corriente, Patrimonio Neto, etc.) de los estados contables de los últimos TRES (3) ejercicios anuales cerrados por el OFERENTE. En caso de UT, para determinar el cumplimiento del consorcio OFERENTE con las pautas mínimas de calificación establecidas, las cifras correspondientes a cada socio se adicionarán proporcionalmente a su porcentaje de participación.

#### UT – Consorcios

En el caso de presentarse DOS (2) o más empresas integradas en un Consorcio o Unión Transitoria (UT), los citados estados contables deberán presentarse por cada una de ellas. Los Estados Financieros deben estar auditados por Contador Público Nacional independiente y su firma legalizada por el Consejo Profesional de Ciencias Económicas.

En caso que uno de los OFERENTES integrantes de la UT sea una empresa extranjera, los Estados Financieros deberán estar auditados y certificados por la autoridad competente en el país del OFERENTE.

En el caso de personas jurídicas que tengan una antigüedad menor que DOS (2) años a la fecha del Acto de Apertura, presentarán el último ejercicio cerrado y aprobado. CORREDORES VIALES S.A. se reserva el derecho de requerir la presentación de los Estados Contables que resulten cerrados y emitidos con posterioridad a la fecha de apertura y con anterioridad a la adjudicación y de evaluar la capacidad económica financiera sobre la base de éstos.

Sin perjuicio de lo anterior, al momento de la presentación de oferta deberá darse cumplimiento a los requisitos enunciados en el artículo 2.3.1 del PBCG que rige las licitaciones públicas.

**7.4. Declaración Jurada Decreto N° 202/17 (Anexo F):** A los fines de completar la mencionada Declaración, el cuadro con los nombres y cargos de los funcionarios con competencia para decidir en el presente procedimiento son:

AUTORIDAD	CARGO	DNI
-----------	-------	-----

ATANASOF, Gonzalo Raico	Presidente	23.829.472
MARQUEZ, Eduardo Fabián	Vicepresidente	20.420.533
ZARA, Leonardo Miguel	Gerente General	30.862.292
DALL'Ó, Fabián Gustavo	Gerente Administración y Finanzas	14.958.839
RAMIREZ, Carolina Alejandra	Subgerente de Contrataciones	25.785.009

**7.5. Anexo G:** El oferente deberá acompañar la Declaración Jurada en la cual declara conocer y aceptar el Código de Ética y el Programa de integridad de CORREDORES VIALES S.A., obtenibles a través de la página web:

<https://corredoresvialessa.com.ar/centro-de-documentacion/normativa>

**7.6. Declaración Jurada sobre deudas tributarias y previsionales:**

A tales fines, los OFERENTES deberán acompañar constancia de web de AFIP (cuentas tributarias) que corrobore no poseer deuda exigible en concepto obligaciones tributarias y previsional, de acuerdo con lo que establezca la reglamentación, junto a la declaración jurada de no poseer deuda exigible (**Anexo H**).

Para ello deberá ingresar a AFIP:

1. Sistemas Cuentas Tributarias
  - 1.1. Expandir menú
    - 1.1.1. Cuenta Corriente
      - 1.1.1.1. Detalle de Deuda Consolidada
        - 1.1.1.1.1. Consulta Deuda Proveedores del Estado
          - 1.1.1.1.1.1. Siguiendo

Se aclara que, con relación a este requisito, CVSA verificará el cumplimiento tributario y/o previsional. El/los oferentes/s que resulten seleccionado/s deberá/n contar con habilidad para contratar en los términos del artículo 3 de la Resolución General AFIP N° 4164-E al momento de la adjudicación. A fin de verificar el cumplimiento de este requisito, CVSA podrá requerir a los interesados que acompañen el detalle actualizado de deudas líquidas y exigibles. Conforme lo establece el artículo 5 de la Resolución General AFIP N° 4164-E, los contribuyentes podrán consultar el detalle de las deudas líquidas y exigibles y de falta de presentación de declaraciones juradas determinativas impositivas y/o de los recursos de la seguridad social vencidas durante el año calendario correspondiente a la fecha de la consulta, así como las vencidas en los CINCO (5) años calendarios anteriores.

**7.7. Documentación inherente a la capacidad legal:** La documentación que acredita la capacidad legal de los OFERENTES será la siguiente:

Personas Humanas:

**Requisitos para personas humanas:**



- a) Acreditar nombre completo, fecha de nacimiento, nacionalidad, profesión, domicilio real en la República Argentina, estado civil, tipo y número de documento de identidad, acompañando copia autenticada del mismo.
- b) Estar registradas en los organismos impositivos y previsionales nacionales, debiendo acompañar las constancias correspondientes y los certificados de libre deuda expedidos por los organismos pertinentes.
- c) Presentar una declaración que contenga la manifestación propietaria sobre bienes inmuebles y muebles registrables.
- d) Acompañar certificado de reincidencia expedido por el Registro Nacional de Reincidencia.

#### Personas Jurídicas:

**Sociedades Colectivas, de Responsabilidad Limitada y en Comandita Simple:** copia certificada y legalizada, en su caso, de la última modificación del Contrato Social donde conste la designación de el o los socios administradores, gerentes o comanditados que ejercen dicha representación y su carácter de individual, conjunta o indistinta.

**Sociedades de Hecho:** copia certificada y legalizada del Documento Nacional de Identidad de cada uno de los integrantes de la Sociedad. Asimismo, se deberán adjuntar las constancias correspondientes y los certificados de libre deuda expedidos por los organismos impositivos y previsionales nacionales. Deberán especificar en su primera presentación, la designación de/los socios/s que se erijan como representantes de la Sociedad en el presente procedimiento de contratación.

**Sociedades por Acciones:** copia certificada y legalizada, en su caso, del acta de asamblea inscripta en el organismo de contralor correspondiente, por la que se designe al Directorio de conformidad a las disposiciones estatutarias y el acta de directorio con la distribución de cargos correspondiente.

**Entidades Cooperativas:** copia certificada y legalizada, en su caso, del acta de designación del Consejo de administración o de los gerentes con funciones ejecutivas, si los hubiere. Asimismo, deberán adjuntar las constancias relativas a la vigencia de la habilitación para actuar como Cooperativa, las constancias de las presentaciones ante el Instituto Nacional de Asociativismo y Economía Social (INAES) demostrativas del cumplimiento temporal de las exigencias propias derivadas de la normativa específica.

**7.8. Declaración Jurada de Casilla de Correo Electrónico:** El OFERENTE deberá denunciar, con carácter de declaración jurada, una casilla de correo electrónico (ANEXO I). Asimismo, deberá declarar un número telefónico de contacto.

**7.9. Certificado REPSAL** Deberá presentarse certificado emitido por el MINISTERIO DE TRABAJO EMPLEO Y SEGURIDAD SOCIAL en el que se acredite la inexistencia de sanciones en el Registro Público de Empleadores con Sanciones Laborales (REPSAL), conforme lo establece la Ley 26.940.

**7.10. DDJJ Compre Nacional:** La presente contratación está alcanzada por las prescripciones de la Ley de Compre Trabajo Argentino N° 27.437 y la Ley N° 18.875 (adjunto como ANEXO J), por lo cual el OFERENTE deberá cumplimentar manifestar, con carácter de declaración jurada que, con su oferta cumplimenta dicha normativa. La falta de presentación de la declaración jurada requerida en el párrafo precedente, hará

presumir el incumplimiento de las prescripciones vigentes con relación a la calificación de "Oferta Nacional".

### **7.11. Código de Ética y Programa de Integridad:**

Los oferentes deberán presentar Programa de Integridad adecuado a la Ley N° 27.401, cuando se trate de personas jurídicas y su oferta supere el monto establecido en el Anexo al artículo 9° del "REGLAMENTO DEL RÉGIMEN DE CONTRATACIONES DE LA ADMINISTRACIÓN NACIONAL" aprobado por el Decreto N° 1030/16 –o el que en el futuro lo sustituya- para aprobar procedimientos y/o adjudicar contratos por parte de Ministros, funcionarios con rango y categoría de Ministros, Secretario General de la Presidencia de la Nación o máximas autoridades de los organismos descentralizados (conf. Art. 2, Dto. 277/18).

Dicho monto asciende actualmente a la suma de PESOS CUATROCIENTOS MILLONES (\$400.000.000) para el caso de Licitación y Concurso Público o Privado, así como para Subasta Pública.

En caso de superar el monto indicado, el oferente deberá dar cumplimiento a lo ordenado en el artículo 28.5 del PBCG y acompañar la siguiente declaración jurada:

- Declaración Jurada sobre Política de Integridad de la empresa oferente que obra como Anexo "L". El Programa de Integridad deberá formar parte de la documentación de la oferta. Asimismo, se deja constancia que en caso de no contar con un Programa de Integridad adecuado en los términos de los Artículos 22 y 23 de la Ley N° 27.401, será desestimada la oferta sin más trámite.

### **ARTÍCULO Nº 8: Personal afectado a la obra.**

De conformidad con el Punto 13.1 del Capítulo 13 del PBCG, el CONTRATISTA designará a un profesional diplomado, con matrícula vigente ante el Consejo Profesional correspondiente. El mismo deberá poseer el título de Ingeniero Civil y deberá contar con una experiencia de al menos TRES (3) años en obras viales de similar envergadura. Dicho profesional actuará en calidad de REPRESENTANTE TÉCNICO, debiendo acompañarse el Curriculum Vitae del mismo. Se aclara que dicho profesional debe encontrarse en condiciones de matricularse para poder ejercer la profesión en la jurisdicción local donde deba ejecutarse la obra, en forma previa al inicio de la misma.

En igual sentido deberá designarse un Responsable de Seguridad e Higiene, quien deberá cumplir con los mismos requisitos que el Representante Técnico.

### **ARTÍCULO Nº 9: Listado de equipos propios o alquilados.**

El OFERENTE debe presentar el listado de equipos de su propiedad, que afectará a la OBRA y/o el compromiso fehaciente de compra y/o alquiler, en caso de resultar adjudicatario, suscrito por el OFERENTE y el proveedor del equipo.

El listado debe contener los Equipos que se necesitan para llevar adelante la OBRA y que estarán a disposición para ser utilizados en la OBRA y no un listado de todos los equipos que posee el CONTRATISTA. En todos los casos se debe indicar marca, modelo y año.

**ARTÍCULO Nº 10: Visita a la zona de trabajos.**

Se deberá realizar una visita al área de trabajo, para la cual deberá coordinarse con el Ingeniero Nahuel Jacobi, al teléfono 11-2467-3099 y/o al correo electrónico [jacobinahuel@gmail.com](mailto:jacobinahuel@gmail.com). Los OFERENTES deberán imprimir el Anexo "E", el cual deberá ser firmado por el responsable a cargo.

Dicha visita deberá realizarse hasta TRES (3) días hábiles antes de la fecha de apertura de las ofertas.

En caso de no efectuar la visita, será causal de desestimación automática de la oferta, conforme a lo establecido en el Artículo 5.2 del PBCG.

**ARTÍCULO Nº 11: Listado de subcontratistas.**

El CONTRATISTA presentará el listado de los proveedores y/o prestadores que participarán en la OBRA en caso de subcontratar algunas tareas específicas. Indicando en cada caso qué tarea desempeñará cada SUBCONTRATISTA.

**ARTÍCULO Nº 12: Ofertas Alternativas o Variantes.**

En relación al Punto 5.10 del Capítulo 5 del PBCG, se aclara que no se admitirán en la presente licitación propuestas Alternativas o Variantes.

**ARTÍCULO Nº 13: Presentación de las Ofertas.**

Las ofertas se deberán presentar en el lugar y hasta el día y hora que determine CORREDORES VIALES S.A. en la convocatoria.

La oferta deberá presentarse en sobre cerrado indicando número de la licitación y objeto de la contratación. Dentro del sobre se deberá acompañar la oferta en formato pdf en un único archivo, en un pen drive. Asimismo, dentro del sobre se deberá acompañar en formato papel la garantía de mantenimiento de oferta original y la planilla conteniendo la oferta económica. Ambos documentos deberán estar debidamente firmados y estar contenidos también dentro del archivo único del pen drive.

Será rechazada sin más trámite la oferta presentada fuera de término, aun cuando el acto de apertura de ofertas no hubiera tenido lugar en esa fecha o hubiere comenzado con demora respecto de la hora fijada al efecto. La postergación del acto de apertura sólo habilitará la presentación de nuevas ofertas cuando así se establezca expresamente en la decisión que adopte la postergación.

***La presentación de la oferta significará de parte del OFERENTE el pleno conocimiento y aceptación de las normas y cláusulas que rigen este procedimiento de selección. No será necesario acompañar este pliego firmado junto con la oferta.***

La comprobación de que una oferta presentada en término y con las formalidades exigidas en el RGC o en el PBCP, no estuvo disponible para ser abierta en el momento de celebrarse el acto de apertura, dará lugar a la revocación inmediata del procedimiento, cualquiera fuere el estado de trámite en que se encuentre, y a la iniciación de las actuaciones internas destinadas a deslindar las responsabilidades del caso.

**ARTÍCULO Nº 14: Comunicaciones referidas a la licitación**

Las solicitudes de aclaraciones, consultas e impugnaciones y sus respuestas serán canalizadas a través de la siguiente dirección de correo electrónico [contrataciones@cvs.com.ar](mailto:contrataciones@cvs.com.ar) o mediante presentación en la Mesa de Entradas de la sede social, ubicada en 25 de Mayo N° 457, Piso 5°, Ciudad Autónoma de Buenos Aires, Código Postal: C1002ABI, horario de 09:00 a 17:00 horas.

En caso de realizar consultas, las mismas deberán efectuarse hasta TRES (3) días hábiles antes de la fecha de apertura de las ofertas, tal como se establece en la Convocatoria. No se aceptarán consultas telefónicas y no serán contestadas aquellas que se presenten fuera de término.

En todos los casos las notificaciones o consultas dirigidas a CORREDORES VIALES S.A., deberán indicar en su encabezado el siguiente detalle:

CORREDORES VIALES S.A.

LICITACIÓN PÚBLICA NACIONAL DE ETAPA ÚNICA N° 5/2022 para la contratación de la obra "Mejora de Intersección Rotonda RN N°1V09 y RN N°A012 - Ciudad de Roldán / Departamento San Lorenzo / Provincia de Santa Fe - Tramo VI",

Identificación del OFERENTE/interesado.

#### **ARTÍCULO N° 15: Período de vista.**

De conformidad con lo previsto en el Apartado 7.1 del Capítulo 7 del PBCG, durante los TRES (3) días hábiles siguientes al Acto de Apertura de Ofertas se otorgará vista a los OFERENTES.

No se concederá la vista durante la etapa de evaluación de las ofertas, que se extiende desde el momento en que el legajo es remitido a la Comisión Evaluadora hasta la notificación y difusión en el sitio web de la empresa del Acta de Evaluación respectiva.

#### **ARTÍCULO N° 16: Adjudicación de la Obra.**

El criterio para la adjudicación de la obra, una vez cumplidos los requisitos Legales, Técnicos y Económico Financieros, es el de la OFERTA más baja, de conformidad a lo indicado en el Punto 8.1 del Capítulo 8 del PBCG.

La adjudicación se realizará por MONTO GLOBAL/GENERAL DE LA OFERTA, que contempla la totalidad de los renglones cotizados, dejando descartada la posibilidad de proceder a adjudicar en forma parcial a distintos oferentes.

#### **ARTÍCULO N° 17: Recepción Provisoria / Definitiva.**

Se regirá por las previsiones establecidas en el Pliego de Especificaciones Técnicas y en el Capítulo 20 del PBCG.

#### **ARTÍCULO N° 18: Seguros y Garantías**

Los CONTRATISTAS, SUBCONTRATISTAS, PROVEEDORES y/o cualquier otra figura afectada a la OBRA deberán contratar y mantener vigentes los seguros que se mencionan en el Capítulo 11 del PBCG, por los siguientes montos:

<b>SEGUROS EXIGIDOS</b>
-------------------------

SEGURO REQUERIDO	MONTO ASEGURADO
Seguro Responsabilidad Civil de Obras y Responsabilidad Civil Cruzada	USD 500.000.- por acontecimiento y en el agregado anual
Seguro de Todo Riesgo Construcción y Montaje	Valor total del contrato de obra
Seguro de Riesgos de Trabajo	Monto establecido por ley
Seguro de Vida Obligatorio y Seguro de Vida del CCT 76/75	Monto establecido por ley
Seguro Responsabilidad Civil Automotores y Equipamiento Vial con propulsión propia	Vehículos livianos: \$17.500.000 Vehículos pesados: \$38.500.000
Seguro Técnico para maquinarias viales/ rurales sin propulsión	Monto por reposición a nuevo y monto de responsabilidad civil por el máximo otorgable
Seguro Accidentes Personales (Monotributistas)	USD 100.000 o su equivalente en pesos, por persona
Seguro Ambiental	Suma que surja del formulario de autodeterminación

Las pólizas que cubran los riesgos y las responsabilidades expresadas, contendrán disposiciones por las cuales los aseguradores renuncian a sus derechos de subrogación contra CORREDORES VIALES S.A., sus Directores y/o dependientes, la DIRECCIÓN NACIONAL DE VIALIDAD y el ESTADO NACIONAL ARGENTINO y sus funcionarios.

Los trabajos que demande el cumplimiento del objeto de la ejecución por parte del adjudicatario eximen a CORREDORES VIALES S.A., a la DIRECCIÓN NACIONAL DE VIALIDAD y al ESTADO NACIONAL de las consecuencias derivadas del cumplimiento de los mismos. A tal efecto, el adjudicatario será único y exclusivo responsable de los daños ocasionados a los usuarios y/o terceros y/o vecinos de la concesión, derivados del obrar negligente, y/o culpable y/o doloso y/o de sus dependientes, SUBCONTRATISTAS o empresas vinculadas, y las sumas dinerarias que deban abonarse en tales conceptos.

**SEGURO AMBIENTAL:** (de corresponder, conforme lo establecido por la autoridad de aplicación y según la normativa vigente). Las actividades que demanda la ejecución de la obra objeto de la presente Licitación encuadran en el marco de la Ley N° 25.675 “Ley General del Ambiente”, la Resolución N° 177 de fecha 19 de febrero de 2007 de la SECRETARÍA DE AMBIENTE Y DESARROLLO SUSTENTABLE, motivo por el cual el OFERENTE deberá presentar junto con su oferta una Declaración Jurada de su capacidad para contratar el seguro ambiental exigible en el particular, y de su compromiso a adoptar y desplegar en la obra, todas las medidas preventivas, recaudos ambientales y acciones necesarias para disminuir el riesgo, de forma tal de asegurar la vigencia de la cobertura.

Características del seguro ambiental.

El OFERENTE que resulte adjudicatario deberá contratar la póliza del seguro ambiental con entidad suficiente para garantizar el financiamiento de la recomposición del daño que la obra pudiera producir conforme lo normado por el Artículo 22 de la Ley N° 25.675. La acreditación de la contratación de los seguros es condición ineludible para el inicio de la obra contratada. La compañía aseguradora con la que contrate el adjudicatario las coberturas establecidas en este artículo deberá estar autorizada a funcionar y a comercializar seguros ambientales por la autoridad competente en materia de seguros, la SUPERINTENDENCIA DE SEGUROS DE LA NACIÓN y por la Autoridad competente en materia ambiental, del MINISTERIO DE AMBIENTE Y DESARROLLO SOSTENIBLE DE LA NACIÓN, lo que deberá ser debidamente acreditado por el adjudicatario.

Vigencia: El Seguro Ambiental deberá encontrarse vigente durante todo el periodo contractual, incluidas sus posibles prórrogas y periodo de garantía. Se encontrarán cubiertos todos los siniestros cuya causa haya acontecido y se haya denunciado durante la vigencia de la póliza. El adjudicatario deberá acreditar la constitución del mismo y su vigencia durante todo el periodo contractual, y sus posibles prórrogas, mediante la presentación de la póliza. Ante la falta de presentación mensual de los comprobantes que acrediten en forma fehaciente el pago de la prima del seguro contratado no se dará conformidad a las obras o trabajos prestados.

Particularidades de la póliza: En la póliza deberá indicarse que el adjudicatario reviste el carácter de "Tomador" y que el "Asegurado" es CORREDORES VIALES S.A. y el ESTADO NACIONAL.

Responsabilidad del adjudicatario: En orden a determinar la suficiencia de la garantía prevista en la citada norma para la recomposición del daño se contemplan situaciones generales de riesgos, casos tipo y costos de remediación locales, sin considerar situaciones particulares que podrán originar aumento de los mismos, motivo por el cual, en el caso de superar niveles mínimos obligados en la póliza serán responsabilidad única del titular. El Adjudicatario será el único responsable de los perjuicios que ocasionare el medio ambiente y/o a terceros por la inobservancia o deficiencia del seguro ambiental exigido en este artículo, y por las acciones u omisiones que pongan en riesgo la vigencia de la cobertura, quedando CORREDORES VIALES S.A. y el ESTADO NACIONAL exentos de toda responsabilidad respecto de cualquier siniestro que se produjera en este caso. El incumplimiento por parte del adjudicatario de las exigencias establecidas en materia de seguro ambiental, causa de pleno derecho la rescisión del contrato.

#### **INDEMNIDAD:**

Todo el personal que se afecte a la obra del presente, tendrá exclusiva relación laboral con el CONTRATISTA, quedando a su exclusivo costo y cargo la contratación y dirección del mismo, así como también las obligaciones laborales, previsionales, impositivas y de seguros, actuales y futuras. El CONTRATISTA será único y exclusivo responsable por el cumplimiento de las leyes y normas laborales, previsionales e impositivas vigentes relacionadas con el personal de su dependencia y dirección, como así también las normas que regulan la ejecución de la obra.

En caso de existir reclamos administrativos, judiciales, extrajudiciales y/o de otra índole, por parte del personal del CONTRATISTA y/o de terceros afectado a la OBRA contratadas, el CONTRATISTA deberá mantener indemne a CORREDORES VIALES S.A., VIALIDAD NACIONAL, MINISTERIO DE OBRAS PÚBLICAS. El CONTRATISTA será único y exclusivo responsable por los actos u omisiones vinculados con la ejecución de la OBRA que puedan generar responsabilidad de carácter civil, comercial, penal, tributaria, laboral, previsional y/o ambiental y por los daños, accidentes y/o perjuicios

que los equipos, empleados, dependientes, terceros con quienes se vincule el CONTRATISTA y/o terceros por los que legalmente deba responder, ocasionen con motivo y/o vinculación a la ejecución de la OBRA y/o al accionar del CONTRATISTA.

Las garantías exigidas son las siguientes:

GARANTIAS EXIGIDAS	
TIPO	MONTO
Garantía de Mantenimiento de Oferta	CINCO POR CIENTO (5%) del valor del presupuesto de la OBRA establecido en el presente, con I.V.A. incluido.
Garantía de Impugnación	VEINTE POR CIENTO (20%) del monto establecido para la Garantía de Oferta.
Garantía de Cumplimiento del Contrato	DIEZ POR CIENTO (10%) del importe total del CONTRATO, I.V.A. incluido.

#### **Garantía de mantenimiento de OFERTA:**

Los OFERENTES deberán constituir una Garantía de Mantenimiento de Oferta por una suma equivalente al CINCO POR CIENTO (5%) del valor del presupuesto de la OBRA establecido en el presente, con I.V.A. incluido.

Dicha garantía deberá ser constituida mediante póliza de seguro de caución emitida por una compañía aseguradora local y/o internacional de reconocida trayectoria y solvencia, con patrimonio suficiente para afrontar el riesgo, y a satisfacción del COMITENTE.

Si el OFERENTE no manifestara en forma fehaciente su voluntad de no renovar la OFERTA con una antelación mínima de DIEZ (10) días al vencimiento del plazo, aquélla se considerará prorrogada automáticamente por un lapso igual al inicial, y así sucesivamente. En los casos de renovación automática del plazo de mantenimiento de la OFERTA, también se prorrogará por igual plazo la validez de la GARANTÍA DE OFERTA, debiendo en consecuencia, si fuese necesario, renovar o actualizar el instrumento de la garantía.

En caso de que el COMITENTE no aceptara la compañía aseguradora o las cláusulas de la póliza respectiva, notificará esta circunstancia al OFERENTE, quien deberá realizar las adecuaciones del caso en el plazo de DOS (2) días hábiles. El COMITENTE se reserva el derecho de descalificar al OFERENTE en caso de que éste hubiera presentado TRES (3) compañías aseguradoras, o TRES (3) pólizas diferentes, y todas ellas hubieran sido rechazadas.

La Garantía de Mantenimiento de Oferta deberá contar entre sus cláusulas especiales con una cláusula en la cual se deje constancia de que la póliza regirá hasta la extinción de las obligaciones del tomador cuyo cumplimiento cubre, con más los plazos de prórroga de la OFERTA aceptada.

#### **Garantía de cumplimiento de CONTRATO:**

A los efectos de garantizar los trabajos y servicios a prestar, el OFERENTE ADJUDICATARIO deberá presentar una Garantía de Cumplimiento de Contrato, la cual ascenderá, como mínimo, a una suma equivalente al DIEZ POR CIENTO (10%) del importe total del CONTRATO, I.V.A. incluido.

Dicha garantía deberá ser constituida mediante póliza de seguro de caución emitida por una compañía aseguradora local y/o internacional de reconocida trayectoria y solvencia, con patrimonio suficiente para afrontar el riesgo, y a satisfacción del COMITENTE.

El garante deberá constituirse irrevocablemente en fiador liso, llano y principal pagador, renunciando a los beneficios de división y excusión y de previa intimación judicial, a favor del COMITENTE.

La constitución de esta garantía será requisito para la firma del CONTRATO y deberá ser mantenida vigente hasta la RECEPCIÓN DEFINITIVA y a satisfacción de los bienes u obras o hasta la conformidad por la prestación de los servicios.

En caso de que el COMITENTE no aceptara la compañía aseguradora o las cláusulas de la póliza respectiva, notificará esta circunstancia al OFERENTE, quien deberá realizar las adecuaciones del caso en el plazo de DOS (2) DÍAS hábiles.

El COMITENTE se reserva el derecho de descalificar al ADJUDICATARIO en caso de que éste hubiera presentado TRES (3) compañías aseguradoras, o TRES (3) pólizas diferentes y todas ellas hubieran sido rechazadas.

#### **ARTÍCULO Nº 19: Anticipo Financiero.**

El CONTRATISTA podrá formular una solicitud de anticipo financiero de hasta un DIEZ POR CIENTO (10%) del monto total del CONTRATO sin I.V.A., sujeta a la aprobación del COMITENTE. Esta solicitud será presentada dentro de los TRES (3) días de firmado el CONTRATO.

El anticipo financiero se liquidará al CONTRATISTA dentro de los TREINTA (30) días de la presentación por parte de éste de la factura y de una Póliza de Seguro de Caución que garantice el CIEN POR CIENTO (100%) de su importe y debe constituirse por el mismo valor del anticipo otorgado, contratada en compañías de primera línea y a entera satisfacción del COMITENTE. Si el CONTRATISTA no suministrará la garantía mencionada, el COMITENTE no efectivizará el anticipo, y ello no constituirá causal de mora en la iniciación de los trabajos imputable al COMITENTE. La garantía permanecerá en vigencia hasta que se haya reembolsado totalmente el anticipo otorgado, aunque el CONTRATISTA podrá reducir su monto progresivamente en la medida de lo reembolsado. El anticipo no devengará intereses.

El anticipo financiero comenzará a deducirse desde el primer certificado de obra, y en todos y cada uno de los siguientes, en forma proporcional a la certificación emitida mensualmente, hasta alcanzar el CIEN POR CIENTO (100%) de su desembolso.

#### **ARTÍCULO Nº 20: Pago de Facturas.**

El pago de las facturas se realizará dentro de los TREINTA (30) días de la fecha de su presentación con las debidas Certificaciones mensuales autorizadas por la INSPECCIÓN DE OBRA. Dichas certificaciones se realizarán de conformidad con lo establecido en el Capítulo 19 del PBCG.

El adjudicatario deberá entregar la factura en la Mesa de Entradas de CORREDORES VIALES S.A., sita en la calle 25 de Mayo Nº 457, Piso 5º, C.A.B.A., o podrán ser enviadas a través de correo electrónico al mail: [cuentasapagar@cvsa.com.ar](mailto:cuentasapagar@cvsa.com.ar).

En caso que se hubiera concedido al CONTRATISTA el anticipo previsto en el artículo



anterior, el importe correspondiente a dicho anticipo será descontado en la forma prevista en el referido artículo.

#### **ARTÍCULO Nº 21: Facultades de CORREDORES VIALES SA.**

CORREDORES VIALES S.A. tendrá derecho a:

a) Dejar sin efecto el presente llamado en cualquier momento anterior a la adjudicación, sin que ello acuerde derecho alguno a los OFERENTES al reembolso de los gastos en que hubieren incurrido en la preparación de su oferta o a ser indemnizados por cualquier otro motivo.

b) Revocar, modificar o sustituir el contrato por razones de oportunidad, mérito o conveniencia.

c) Aumentar o disminuir el total adjudicado hasta un VEINTE POR CIENTO (20%) de su valor original, o readecuar y/o compensar los ítems adjudicados entre sí, conforme las necesidades variantes que puedan surgir de las condiciones de la traza y/o de la ejecución de la obra objeto de la presente contratación, en las condiciones y precios pactados, y con adecuación de los plazos respectivos.

El ADJUDICATARIO se obliga a aceptar esta modificación unilateral de CORREDORES VIALES S.A. con la sola presentación de su oferta. En cambio, cuando la modificación del contrato supere el VEINTE POR CIENTO (20 %) se solicitará la conformidad expresa del CONTRATISTA, todo ello según establece el Artículo 18.2.2 del PBCG de CORREDORES VIALES S.A.

#### **ARTÍCULO Nº 22: Penalidades.**

Se regirá por lo establecido en el Capítulo 24 del PBCG.

#### **ARTÍCULO Nº 23: Jurisdicción.**

Se regirá por lo previsto en el Capítulo 29 del PBCG.

**ANEXO "A"****MODELO DE CARTA DE PRESENTACIÓN**

Buenos Aires, \_\_\_ de \_\_\_\_\_ de 2022.

Señores

CORREDORES VIALES S.A.

25 de mayo 457 Piso 5°

CIUDAD AUTONOMA DE BS.AS.

(El/la/los/las)(señor/a/es/as) ..... y ....., en nuestro carácter de Presidente/ apoderado, de la (empresa / UT/ UT en formación) ....., con domicilio en ..... de la ciudad de ....., y constituyéndolo a los efectos de esta Licitación Pública Nacional de Etapa Única en la calle ..... de la Ciudad Autónoma de Buenos Aires, nos dirigimos a ustedes a los efectos de presentar nuestra **OFERTA** conforme a lo establecido por el **PLIEGO** de la Licitación Pública Nacional de Etapa Única CORREDORES VIALES S.A. N° 5/2022, cuyo objeto es la ejecución de la **OBRA**: "Mejora de Intersección Rotonda RN N°1V09 y RN N°A012 - Ciudad de Roldán / Departamento San Lorenzo / Provincia de Santa Fe - Tramo VI".

Nuestra **OFERTA** sobre la OBRA indicada incluye todos los requerimientos contenidos en el citado **PLIEGO**.

Además de declarar expresamente que nuestra **OFERTA** se ajusta íntegramente a los requerimientos contenidos en la documentación de la licitación/concurso de precios, manifestamos bajo declaración jurada, que nuestra representada no se encuentra impedida ni afectada por ninguna incompatibilidad ni prohibición que surja de este llamado ni de las leyes vigentes.

Hemos examinado y aceptado sin reservas ni condicionamientos las exigencias establecidas en el REGLAMENTO GENERAL DE CONTRATACIONES DE CORREDORES VIALES S.A., en los **PLIEGOS** respectivos y en las circulares emitidas, y hemos asimismo recogido la información necesaria para la elaboración de nuestra **OFERTA**, tanto en lo concerniente a la demanda de personal e insumos requeridos para cumplir adecuadamente con el vínculo contractual que haya de formalizarse y demás requerimientos del precitado REGLAMENTO GENERAL, de los **PLIEGOS** y sus ANEXOS, en especial el *Modelo de Contrato de adhesión* a suscribirse en el caso de resultar adjudicatario, como en lo referente al conocimiento del lugar en el que habrán de realizarse los trabajos, sea en su parte superficial, aérea y subterránea afectada a la obra, informando además que el lugar posible de ensayo de materiales es el siguiente ..... y .....

Asimismo, señalamos haber recopilado en la **ZONA DE OBRA**, y en todo sitio u organismo que puede tener relación con la **OBRA**, la información necesaria que nos ha permitido evaluar integralmente la totalidad de los costos, condiciones generales y particulares para la ejecución de los trabajos.

Declaramos bajo juramento haber descargado y leído toda la normativa y documentación que se ha publicado en las páginas de [www.corredoresvialessa.com.ar](http://www.corredoresvialessa.com.ar) y/o [www.vialidad.gob.ar](http://www.vialidad.gob.ar), correspondiente a la presente Licitación, la que aceptamos en un todo de conformidad.

Por lo tanto, el **COMITENTE** queda eximido por nosotros de responsabilidad por cualquier error u omisión nuestra en la preparación de la **OFERTA** presentada.

A la vez, declaramos que toda la información proporcionada es verdadera y exacta, al tiempo que autorizamos al **COMITENTE** para verificar tales extremos a través de los sistemas de información que considere pertinentes. En caso de verificarse falsedad o inexactitud en la referida información, aceptamos expresamente la facultad del **COMITENTE** para invalidar nuestra participación en el presente proceso de contratación, y renunciamos expresamente a todo derecho o acción tendiente a reclamarle resarcimiento de daños y perjuicios por tal causa. En el mismo sentido, reconocemos expresamente el derecho de la **COMITENTE** de solicitar información adicional, entendiéndose que se refiere única y exclusivamente a aclaraciones y/o ampliaciones sobre la información proporcionada, y que la negativa a brindar tal información adicional facultará a la **COMITENTE** a rechazar nuestra pretensión de ser tenidos por **OFERENTES**.

Por otra parte, manifestamos que nuestra representada no tiene vinculación directa o indirecta con la **COMITENTE**, ni con el Gobierno de la Nación, ni con el de la Provincia de Santa Fe, ni con sus directivos o funcionarios, que represente una inhibición o conflicto de intereses para ser **CONTRATISTA** del **COMITENTE**.

Declaramos, con carácter de declaración jurada que esta empresa, sus empresas vinculadas, vinculantes, controladas o controlantes (SI / NO) mantienen juicios en condición de actor o demandado con la **COMITENTE** y el Gobierno Nacional.  
(\*)

Finalmente, hacemos saber que en caso de resultar adjudicatarios nos comprometemos a presentar las garantías y seguros requeridos y a formalizar el vínculo contractual conforme el modelo de contrato adjunto a los **PLIEGOS** dentro del plazo estipulado en estos últimos, y que aceptamos, en caso de incumplimiento de estas exigencias o de falta de mantenimiento de la **OFERTA** por el plazo requerido, la facultad del **COMITENTE** de dejar sin efecto la adjudicación.

Saludamos a ustedes atentamente.

Firma: \_\_\_\_\_

Aclaración: \_\_\_\_\_

(\*) En caso de mantener juicios, aclarar los datos identificatorios del expediente, estado procesal de éste y monto en litigio.

(\*\*) La firma de la carta de presentación debe estar acompañada del sello de quien la suscribe y de la empresa o UT constituida o en formación a la cual representa.

**ANEXO "B"****NOTA DE OFERTA**

Buenos Aires, \_\_\_ de \_\_\_\_\_ de 2022.

Señores

CORREDORES VIALES S.A.

25 de mayo 457 Piso 5°

CIUDAD AUTONOMA DE BS.AS.

(El/la/los/las)(señor/a/es/as) ..... y ....., en nuestro carácter de Presidente/ apoderado, de la (empresa / UT/ UT en formación) ....., con domicilio en ..... de la ciudad de ....., y constituyéndolo a los efectos de esta Licitación Pública Nacional de Etapa Única en la calle ..... de la Ciudad Autónoma de Buenos Aires, nos dirigimos a ustedes a los efectos de manifestarles nuestro ofrecimiento para construir la obra: "Mejora de Intersección Rotonda RN N°1V09 y RN N°A012 - Ciudad de Roldán / Departamento San Lorenzo / Provincia de Santa Fe - Tramo VI", según la composición detallada en cuadro adjunto en un todo de acuerdo a las condiciones contenidas en el **PLIEGO de LICITACIÓN PÚBLICA NACIONAL DE ETAPA ÚNICA CORREDORES VIALES S.A. N° 5/2022** por el precio en pesos .....más I.V.A. según los importes del cuadro adjunto.

Saludamos a ustedes atentamente.

Firma: \_\_\_\_\_

Aclaración: \_\_\_\_\_

**ANEXO "B"**
**PLANILLA DE PROPUESTA**

Renglón N° 1					
ÍTEM	DESCRIPCIÓN	UM	CANTIDAD	PRECIO UNITARIO sin I.V.A.	PRECIO TOTAL sin I.V.A.
1	Proyecto Ejecutivo	Gl.	1		
Renglón N° 2					
ÍTEM	DESCRIPCIÓN	UM	CANTIDAD	PRECIO UNITARIO sin I.V.A.	PRECIO TOTAL sin I.V.A.
2	Acero ADN420 para Alcantarillas	Tn	0.48		
3	Baranda metálica de Defensa	m	902.00		
4	Construcción de Refugio para Pasajeros	Un.	2.00		
5	Cordón Integral Tipo G s/Plano Tipo H-8431	m	697.00		
6	Demarcación Horizontal Termoplástica por Extrusión 3mm	m2	58.30		
7	Demarcación Horizontal Termoplástica por Pulverización	m2	637.80		
8	Demolición de Estructuras	Un.	8.00		
9	Demolición de Pavimento	m2	9390.00		
10	Excavación No Clasificada	m3	104.00		
11	Excavación para Obras de Arte	m3	198.00		
12	Forestación compensatoria	Un.	35.00		
13	Hormigón H-13 para Alcantarillas	m3	21.80		
14	Hormigón H-21 para Alcantarillas	m3	10.60		

15	Hormigón H-8 para Alcantarillas	m3	1.85		
16	Interferencias	Gl.	1.00		
17	Limpieza de Terreno	Ha	1.37		
18	Pavimento de Hormigón Hp 4,5	m3	1858.60		
19	Relleno de Canteros e Isletas	m2	1318.80		
20	Retiro de Árboles	Un.	7.00		
21	Retiro de Baranda Metálica de Defensa	m	130.00		
22	Retiro de Señalización Vial	Un.	13.00		
23	Reubicación de Estructuras	Un.	1.00		
24	Señalización Vertical Lateral	m2	80.86		
25	Sistema de Iluminación por Led- Unidad de Columna de Iluminación	Un.	33.00		
26	Sub-Base de Hormigón Pobre Tipo H-8	m3	1257.69		
27	Subrasante mejorada	m3	2685.36		
28	Terraplén con Compactación Especial	m3	6765.00		
29	Terraplén sin Compactación Especial	m3	552.00		

Conforme a lo establecido en las Especificaciones Técnicas Particulares, en el ítem 30 "Colocación de membrana de polietileno", la tarea no se medirá, ni recibirá pago directo, estando su costo incluido en el precio del ítem "Subbase antibombeo de hormigón pobre". En el ítem 31 "Carteles de obra", la tarea no recibirá pago directo alguno, estando su costo incluido en los demás ítems del contrato.

Monto Ofertado para el Renglón N° 1: \$ .....más I.V.A.

Monto Ofertado para el Renglón N° 1 (en letras): \$ .....más I.V.A.

Monto Ofertado para el Renglón N° 2: \$ .....más I.V.A.

Monto Ofertado para el Renglón N° 2 (en letras): \$ .....más I.V.A.

Monto total Ofertado para los Renglones Nros. 1 y 2: \$ .....más I.V.A.

Monto total Ofertado para los Renglones Nros. 1 y 2 (en letras): \$ .....más I.V.A.

Firma: \_\_\_\_\_

Aclaración: \_\_\_\_\_

**ANEXO "C"**
**APERTURA DE PRECIOS UNITARIOS - MODELO DE ANÁLISIS DE PRECIOS**

N° ITEM	ITEM					UNIDAD
<b>1- Materiales</b>						
Sub Item	Materia I	Unidad	Costo Material	Cuantía	\$/Item	
1						
2						
<b>Subtotal Materiales \$</b>						
<b>2- Mano de Obra</b>						
Sub Item	Puesto	Cuantía	Costo Hora	Horas/día	\$/Diario	
<b>Total costo diario \$</b>						
<b>Rendimiento por día \$</b>						
<b>Subtotal Mano de Obra \$</b>						
<b>3- Transporte</b>						
Sub Item	Materia I	DMT	\$ Unidad-Km	Cuantía	\$/Item	
<b>Subtotal Transporte \$</b>						
<b>4- Equipos</b>						
<b>4.1- Amortización de equipos</b>						
Sub Item	Equipo	HP	s/Hora Amortización	Cuantía	\$/Hora	

1					
2					
<b>Subtotal \$</b>					
<b>Rendimiento x hora:</b>					
<b>Subtotal Amortización equipos \$</b>					
<b>4.2 Amortización de equipos</b>					
Sub Item	Equipo	HP	s/Hora Reparación	Cuantía	\$/Hora
1					
2					
<b>Subtotal \$</b>					
<b>Rendimiento x hora:</b>					
<b>Subtotal Reparaciones y Repuestos \$</b>					
<b>4.3- Combustibles y Lubricantes</b>					
Datos				Cuantía	Total
Costo Gas Oil sin IVA				s/litro	
Costo Nafta sin IVA				s/litro	
Factor Consumo Gas Oil				lt/HP hora	
Factor Consumo Nafta				lt/HP hora	
% Costo de Combustible en Lubricantes				%	
Sub Item	Equipo	S/Hora Combustible	S/Hora Lubricante	Cuantía	\$/Hora
1					
2					
<b>Subtotal \$</b>					



<b>Rendimiento x hora:</b>	
<b>Subtotal Combustibles y Lubricantes \$</b>	
<b>Subtotal Equipos 4.1+ 4.2+ 4.3 \$</b>	

Costo Unitario Total (1+2+3+4) (A) \$ \_\_\_\_\_

Total B \$

Beneficio % de B \$

Gasto Financiero % de B \_\_\_\_\_

Total C \$

Impuestos % de C \_\_\_\_\_

Precio Unitario Total del Ítem \$

I.V.A. \$ \_\_\_\_\_

**Precio Unitario Total del Ítem con I.V.A. incluido \$**

<b>Fecha de Precio</b>
------------------------

(Indicar mes y año de los análisis de precios)

- Al tratarse la presente planilla de un modelo de análisis de precios, el oferente podrá incorporar conceptos no detallados.

Firma: \_\_\_\_\_

Aclaración: \_\_\_\_\_

**ANEXO "D"****MODELO DE CONTRATO****CONTRATO****Contratación N° \_\_\_\_\_****OBRA:** "Mejora de Intersección Rotonda RN N°1V09 y RN N°A012 - Ciudad de Roldán / Departamento San Lorenzo / Provincia de Santa Fe - Tramo VI"

En la Ciudad Autónoma de Buenos Aires, a los \_\_\_\_ días del mes de \_\_\_\_\_ de 2022, entre **CORREDORES VIALES S.A.** (en adelante la "**CONCESIONARIA**" o el "**COMITENTE**"), con domicilio en la 25 de Mayo 457, Piso 5° de la Ciudad Autónoma de Buenos Aires, representada por \_\_\_\_\_ y \_\_\_\_\_ en su carácter de apoderado, y por la otra parte, \_\_\_\_\_ (en adelante el "**CONTRATISTA**"), con domicilio en \_\_\_\_\_, de la Ciudad Autónoma de Buenos Aires, representada en este acto por \_\_\_\_\_, en el carácter de apoderado del **CONTRATISTA** acuerdan celebrar el presente CONTRATO, sujeto a las siguientes cláusulas y condiciones:

**CLÁUSULA PRIMERA. OBJETO.**

El **COMITENTE** encomienda al **CONTRATISTA** y éste acepta ejecutar la Obra "Mejora de Intersección Rotonda RN N°1V09 y RN N°A012 - Ciudad de Roldán / Departamento San Lorenzo / Provincia de Santa Fe - Tramo VI", en el plazo de CIENTO OCHENTA (180) días, en un todo de acuerdo con el Pliego de Bases y Condiciones Generales, Particulares y Pliego Técnico, Circulares y demás documentos que forman parte de la Licitación de la presente Obra en jurisdicción de todo lo cual el **CONTRATISTA** ha tenido a la vista, estudiado y aceptado al presentar su Oferta.

**CLÁUSULA SEGUNDA. DOCUMENTOS INTEGRANTES.**

Todos los documentos mencionados en la Cláusula precedente, forman parte integrante del presente CONTRATO.

**CLÁUSULA TERCERA. PRECIO.**

La obra objeto de este CONTRATO, aplicando los precios unitarios cotizados en la Planilla de la OFERTA adjunta en Anexo C, importan la suma de PESOS \_\_\_\_\_

**CLÁUSULA CUARTA. GARANTÍA DE CUMPLIMIENTO DE CONTRATO.**

Como garantía del estricto cumplimiento de sus obligaciones, el **CONTRATISTA** ha entregado la Póliza de Seguro de Caución Nro. \_\_\_\_\_ otorgada por \_\_\_\_\_. Por la suma de Pesos \_\_\_\_\_ (\$ \_\_\_\_\_), importe que cubre el DIEZ POR CIENTO (10%) del monto del CONTRATO.

**CLÁUSULA QUINTA. CONDICIÓN SUSPENSIVA.**

La realización de la obra de este contrato (Renglón N° 2: Mejora de Intersección Rotonda RN N°1V09 y RN N°A012 - Ciudad de Roldán / Departamento San Lorenzo / Provincia de Santa Fe) se entiende sujeta, y el contrato celebrado respecto de este

renglón, bajo la condición suspensiva de previa aprobación del Proyecto Ejecutivo por parte de Corredores Viales S.A. (CVSA) y/o la DIRECCIÓN NACIONAL DE VIALIDAD. En consecuencia, la ejecución de la obra y la ejecución del contrato quedarán resueltas de pleno derecho si no se aprueba el Proyecto Ejecutivo desarrollado por el CONTRATISTA, por razones técnicas y/o económicas, ni permite su subsanación. En tal caso, ninguna de las partes tendrá derecho a formular a la otra reclamo extrajudicial o judicial alguno por compensación de gastos, indemnización o ningún otro concepto.

#### **CLÁUSULA SEXTA. IMPUESTO DE SELLOS.**

El presente **CONTRATO** está sujeto al pago del Impuesto de Sellos, a la alícuota vigente sobre el monto contractual, el cual será abonado íntegramente por el **CONTRATISTA**, quien deberá remitir a la **COMITENTE** fotocopia del comprobante que acredite el pago del sellado dentro de las 48 horas hábiles siguientes de haber realizado el mismo.

#### **CLÁUSULA SÉPTIMA. CONSTITUCIÓN DE DOMICILIOS - NOTIFICACIONES RECÍPROCAS.**

A todos los efectos derivados del presente **CONTRATO**, las **PARTES** constituyen domicilio en los indicados en el encabezamiento del presente. Las notificaciones que las **PARTES** se cursaren recíprocamente a los citados domicilios se tendrán por válidas hasta tanto éstas constituyeren otros diferentes y se notificare tal circunstancia por medio fehaciente.

#### **CLÁUSULA OCTAVA. TRIBUNALES - JURISDICCIÓN.**

Toda divergencia que surgiere entre las **PARTES** respecto de la interpretación, aplicación, ejecución o cumplimiento del **CONTRATO** durante su vigencia, sus prórrogas o sus efectos posteriores, será sometida a conocimiento de los Tribunales competentes de la Ciudad Autónoma de Buenos Aires, con exclusión de todo otro fuero o jurisdicción.

#### **CLÁUSULA NOVENA. ANEXOS DEL CONTRATO.**

El presente **CONTRATO** se encuentra integrado por los siguientes Anexos:

- Memoria Descriptiva.
- Pliego de Especificaciones Técnicas (**PET**).
- Gestión Ambiental.
- Planos.
- Pliego de Bases y Condiciones Particulares y sus ANEXOS (**PBCP**).
- Pliego de Bases y Condiciones Generales (**PBCG**).
- La **OFERTA** declarada adjudicataria.
- Circulares.

En prueba de conformidad se firman DOS (2) ejemplares del mismo tenor y a un sólo efecto, uno para cada una de las **PARTES**.

---

**COMITENTE**

---

**CONTRATISTA**

**ANEXO "E"****CERTIFICADO DE VISITA**

A los ...días del mes de ..... de 2022, se deja constancia que la empresa ..... ha realizado la visita correspondiente a la Licitación Pública Nacional de Etapa Única N° 5/2022, referente a la ejecución de la Obra denominada: "Mejora de Intersección Rotonda RN N°1V09 y RN N°A012 - Ciudad de Roldán / Departamento San Lorenzo / Provincia de Santa Fe - Tramo VI".

**ANEXO "F"**
**DECLARACIÓN JURADA DE INTERESES - DECRETO N° 202/2017**
**Tipo de declarante: Persona humana**

Nombres	
Apellidos	
CUIT	

**Vínculos a declarar**

¿La persona física declarante tiene vinculación con los funcionarios enunciados en los artículos 1 y 2 del Decreto N° 202/17?

(Marque con una X donde corresponda)

SI		NO	
En caso de existir vinculaciones con más de un funcionario se deberá repetir la información que a continuación se solicita por cada una de las vinculaciones a declarar.		La opción elegida en cuanto a la no declaración de vinculaciones implica la declaración expresa de la inexistencia de los mismos, en los términos del Decreto N° 202/17.	

**Vínculo**

¿Con cuál de los siguientes funcionarios?

(Marque con una X donde corresponda)

Presidente	
Vicepresidente	
Jefe de Gabinete de Ministros	
Ministro	
Autoridad con rango de ministro en el Poder Ejecutivo Nacional	
Autoridad societaria de CORREDORES VIALES S.A. con capacidad para decidir sobre esta contratación.	

*En caso de haber marcado Ministro, Autoridad con rango de ministro en el Poder Ejecutivo Nacional o Autoridad de CORREDORES VIALES S.A. con capacidad para decidir sobre esta contratación, complete los siguientes campos:*

Nombres	
Apellidos	
CUIT	
Cargo	

Jurisdicción	
--------------	--

Tipo de vínculo

(Marque con una X donde corresponda y brinde la información adicional requerida para el tipo de vínculo elegido)

	Sociedad o comunidad		Detalle Razón Social y CUIT
	Parentesco por consanguinidad dentro del cuarto grado y segundo de afinidad		Detalle qué parentesco existe concretamente
	Pleito pendiente		Proporcione carátula, N° de expediente, fuero, jurisdicción, juzgado y secretaría intervinientes.
	Ser deudor		Indicar motivo de deuda y monto
	Ser acreedor		Indicar motivo de acreencia y monto
	Haber recibido beneficios de importancia de parte del Funcionario		Indicar tipo de beneficio y monto estimado
	Amistad pública que se manifieste por gran familiaridad y frecuencia en el trato		No se exige información adicional

Información adicional


La no declaración de vinculaciones implica la declaración expresa de la inexistencia de los mismos, en los términos del Decreto N° 202/17.

\_\_\_\_\_  
Firma\_\_\_\_\_  
Aclaración\_\_\_\_\_  
Fecha y lugar

**DECLARACIÓN JURADA DE INTERESES - DECRETO 202/2017**
**Tipo de declarante: Persona jurídica**

Razón Social	
CUIT/NIT	

**Vínculos a declarar**

¿Existen vinculaciones con los funcionarios enunciados en los artículos 1 y 2 del Decreto N° 202/17?

(Marque con una X donde corresponda)

SI	NO
En caso de existir vinculaciones con más de un funcionario, o por más de un socio o accionista, se deberá repetir la información que a continuación se solicita por cada una de las vinculaciones a declarar.	La opción elegida en cuanto a la no declaración de vinculaciones implica la declaración expresa de la inexistencia de los mismos, en los términos del Decreto N° 202/17.

**Vínculo**

Persona con el vínculo

(Marque con una X donde corresponda y brinde la información adicional requerida para el tipo de vínculo elegido)

Persona jurídica (si el vínculo a declarar es directo de la persona jurídica declarante)	No se exige información adicional
Representante legal	Detalle nombres apellidos y CUIT
Sociedad controlante	Detalle Razón Social y CUIT
Sociedades controladas	Detalle Razón Social y CUIT
Sociedades con interés directo en los resultados económicos o Financieros de la declarante	Detalle Razón Social y CUIT
Director	Detalle nombres apellidos y CUIT
Socio o accionista con participación en la formación de la voluntad social.	Detalle nombres apellidos y CUIT
Accionista o socio con más del 5% del capital social de las sociedades sujetas a oferta pública	Detalle nombres apellidos y CUIT

Información adicional


¿Con cuál de los siguientes funcionarios?  
(Marque con una X donde corresponda)

Presidente	
Vicepresidente	
Jefe de Gabinete de Ministros	
Ministro	
Autoridad con rango de ministro en el Poder Ejecutivo Nacional	
Autoridad de CORREDORES VIALES S.A. con capacidad para decidir sobre esta contratación.	

En caso de haber marcado Ministro, Autoridad con rango de ministro en el Poder Ejecutivo Nacional o Autoridad con rango inferior a Ministro con capacidad para decidir sobre esta contratación complete los siguientes campos:

Nombres	
Apellidos	
CUIT	
Cargo	
Jurisdicción	

Tipo de vínculo  
(Marque con una X donde corresponda y brinde la información adicional requerida para el tipo de vínculo elegido)

Sociedad o comunidad		Detalle Razón Social y CUIT.
Parentesco por consanguinidad dentro del cuarto grado y segundo de afinidad		Detalle qué parentesco existe Concretamente.
Pleito pendiente		Proporcione carátula, N° de expediente, fuero, jurisdicción, juzgado y secretaría intervinientes.
Ser deudor		Indicar motivo de deuda y monto
Ser acreedor		Indicar motivo de acreencia y monto.



Haber recibido beneficios de importancia de parte del funcionario		Indicar tipo de beneficio y monto estimado
-------------------------------------------------------------------	--	--------------------------------------------

Información adicional


La no declaración de vinculaciones implica la declaración expresa de la inexistencia de los mismos, en los términos del Decreto N° 202/17.

---

Firma y aclaración del declarante

---

Carácter en el que firma

---

Fecha

**ANEXO "G"****DECLARACIÓN JURADA CÓDIGO DE ÉTICA Y PROGRAMA DE INTEGRIDAD**

Lugar y fecha \_\_\_\_\_

Señores CORREDORES VIALES S.A.

Ref.: Programa de Integridad y Código de Ética

Por medio del presente, declaro bajo juramento que he leído los documentos Programa de Integridad y Código de Ética de la empresa CORREDORES VIALES S.A. y que comprendo su contenido. Además, expreso mi compromiso con el cumplimiento de las normas y procedimientos contenidos en el mismo.

Entiendo que tengo la obligación de reportar toda infracción a dicho Programa de Integridad y Código de Ética, conforme lo establecido en estos documentos, sin importar la identidad de quien lo infrinja.

Nombre: \_\_\_\_\_

Apellido: \_\_\_\_\_

DNI: \_\_\_\_\_

Dirección de correo electrónico: \_\_\_\_\_

Fecha: \_\_\_\_\_

Firma: \_\_\_\_\_

**ANEXO "H"****DECLARACIÓN JURADA SOBRE DEUDA TRIBUTARIA Y PREVISIONAL**

Sres. CORREDORES VIALES S.A.

El que suscribe (con poder suficiente para este acto), DECLARA BAJO JURAMENTO, que la firma ..... CUIT N° ..... no posee deuda exigible en concepto de obligaciones tributarias y previsional, de acuerdo con lo que establezca la reglamentación.

FIRMA: \_\_\_\_\_

ACLARACIÓN: \_\_\_\_\_

TIPO Y N° DOCUMENTO: \_\_\_\_\_

CARÁCTER: \_\_\_\_\_

LUGAR Y FECHA: \_\_\_\_\_

**ANEXO "I"****DECLARACIÓN JURADA DE CASILLA DE CORREO ELECTRÓNICO**

Sres. CORREDORES VIALES S.A.

El que suscribe (con poder suficiente para este acto), DECLARA BAJO JURAMENTO, que la firma ..... CUIT N° ..... posee la casilla de correo electrónico.....y el número telefónico de contacto.....

FIRMA: \_\_\_\_\_

ACLARACIÓN: \_\_\_\_\_

TIPO Y N° DOCUMENTO: \_\_\_\_\_

CARÁCTER: \_\_\_\_\_

LUGAR Y FECHA: \_\_\_\_\_

**ANEXO "J"****DECLARACIÓN JURADA DE COMPRE NACIONAL**

Sres. CORREDORES VIALES S.A.

El que suscribe (con poder suficiente para este acto), DECLARA BAJO JURAMENTO, que la oferta de la firma ..... CUIT N° ..... cumple con la Ley N° 27.437 (Compre Argentino y Desarrollo de Proveedores) y la Ley N° 18.875.

FIRMA: \_\_\_\_\_

ACLARACIÓN: \_\_\_\_\_

TIPO Y N° DOCUMENTO: \_\_\_\_\_

CARÁCTER: \_\_\_\_\_

LUGAR Y FECHA: \_\_\_\_\_

**ANEXO "K"****REDETERMINACIÓN DE PRECIOS**

Los importes del presente contrato estarán sometidos a la aplicación analógica de la metodología de Redeterminación de Precios que a continuación se detalla.

A los efectos de aplicar la presente metodología se tomará como "**mes base**" para la Redeterminación de Precios el mes calendario en el cual se produjo la presentación de la oferta económica.

Cuando proceda la Redeterminación de Precios, se considerará que a los servicios ejecutados en un determinado mes calendario le corresponden los precios calculados para ese mes calendario.

La redeterminación de los precios del contrato correspondiente a la parte de obra faltante de ejecutar y no atrasada respecto al Plan de Trabajo vigente se aplicará a partir de una variación de referencia superior al DOCE (12 %) respecto de los precios básicos de contrato, y luego cada vez que los precios redeterminados experimenten una variación superior al DOCE (12 %).

La fórmula para determinar si corresponde una Redeterminación de Precios en un determinado mes "i" de la obra se detalla a continuación:

$F_i = I_i / I_o$  donde:  $F_i$  = Factor de Redeterminación de Precios para un "mes i".

$I_o$  = Índice de Precios correspondientes al "mes base," o del mes en que se realizó una última redeterminación de precios.

$I_i$  = Índice de Precios correspondientes al mes determinado "i".

$I_o$  e  $I_i$  se detallan más abajo.

Si  $F_i$  es mayor o igual que un 12% corresponde una redeterminación de precios.

El nuevo importe de los precios del contrato se calculará según la siguiente expresión:

$P_i = P_o * C_R$  donde:  $P_o$  = Precios básicos del Contrato ("mes base")

$P_i$  = Precios redeterminados para el mes que corresponda una redeterminación

$C_R$  = Coeficiente de Redeterminación de Precios

$C_R = I_i / I_o$

$I_o$  = Índice de Precios correspondientes al "mes base."

$I_i$  = Índice de Precios del mes donde corresponde aplicar una redeterminación

Significado de **Io** e **Ii**:

$$I_o = 0,22 * A1_o + 0,08 * A2_o + 0,38 * A3_o + 0,04 * A4_o + 0,13 * A5_o + 0,02 * A6_o + 0,03 * A7_o + 0,10 * A8_o$$

$$I_i = 0,22 * A1_i + 0,08 * A2_i + 0,38 * A3_i + 0,04 * A4_i + 0,13 * A5_i + 0,02 * A6_i + 0,03 * A7_i + 0,10 * A8_i$$

A1i, A2i, A3i, A4i, A5i, A6i, A7i, y A8i: son los índices del mes en que se ejecutan los trabajos "i".

A1o, A2o, A3o, A4o, A5o, A6o, A7o, y A8o: son los índices del mes base o del mes en que se realizó una última redeterminación de precios.

**Tipología: Camino**

	<b>Insumos</b>	<b>Referencia</b>	<b>Incidencia</b>
A1	Mano de Obra	"Valores de Insumos Tabla I" publicados por la Dirección Nacional de Vialidad (DNV)	0,22
A2	Equipos - Amortización de Equipo	"Valores de Insumos Tabla I" publicados por la Dirección Nacional de Vialidad (DNV)	0,08
A3	Asfaltos, combustible y lubricantes	"Valores de Insumos Tabla I" publicados por la Dirección Nacional de Vialidad (DNV)	0,38
A4	Transportes	"Valores de Insumos Tabla I" publicados por la Dirección Nacional de Vialidad (DNV)	0,04
A5	Aceros - Hierro Aletado	"Valores de Insumos Tabla I" publicados por la Dirección Nacional de Vialidad (DNV)	0,13

A6	Cemento	"Valores de Insumos Tabla I" publicados por la Dirección Nacional de Vialidad (DNV)	0,02
A7	Costo Financiero	"Valores de Insumos Tabla I" publicados por la Dirección Nacional de Vialidad (DNV)	0,03
A8	Gastos Generales	"Valores de Insumos Tabla I" publicados por la Dirección Nacional de Vialidad (DNV)	0,10
			1,00

**Nota importante:** Se procederá a efectuar los cálculos y redeterminaciones con los índices provisorios o definitivos conocidos al momento del cálculo, no admitiéndose modificaciones o correcciones con los índices que sean emitidos con posterioridad.



**ANEXO "L"****DECLARACIÓN JURADA SOBRE POLÍTICA DE INTEGRIDAD**

En mi carácter de ....., de ....., en adelante "la Empresa", me dirijo a ustedes a fin de responder y completar – en carácter de **DECLARACIÓN JURADA** – el cuestionario de conocimiento de terceros y cumplimiento establecido por **CORREDORES VIALES S.A.** en el marco de su Política de Integridad, conforme a lo establecido en el Artículo 28.5 del Pliego de Bases y Condiciones Generales (PBCG):

A) Listado de personas o sociedades que revisten calidad de propietarios, accionistas o beneficiarios finales de "la Empresa"

<b>Nombre / Razón Social</b>	<b>CUIT / CUIL / DNI</b>	<b>Calidad</b>

B) Listado de personas que poseen funciones como ejecutivos, directores, ejecutivos de cuentas y/o tienen nivel de responsabilidad en las operaciones de "la Empresa"

<b>Nombre / Razón Social</b>	<b>CUIT / CUIL / DNI</b>	<b>Calidad</b>

C) En los últimos TRES (3) años, las personas o sociedades que revisten calidad de propietarios, accionistas o socios beneficiarios finales y/o que poseen funciones como ejecutivos, directores, ejecutivos de cuentas y/o tienen nivel de responsabilidad en las operaciones de la Empresa que representa:

c.1. ¿han sido denunciados por hechos de corrupción, delitos de lavado de activos o cohecho, a título personal o en causas que involucran a "la Empresa" o debido al cargo que desempeñan en ella?

°Si

°No

c.2 ¿Poseen causas judiciales en trámite por delitos de este o similar tipo?

° Si

°No

c.3 ¿Tienen condenas penales en ejecución o cumplimiento?

°Si

°No

c.4 Si alguna de las respuestas fuera positiva, detalle:

- Las causas, juzgados en que tramitan y el tipo de procedimiento que se trata. Carátula:

Juzgado:

- Si el/los denunciados/condenados o "la Empresa" prestaron colaboración con la Justicia y/o se autodenunciaron en dichas causas. En tal caso, precise las medidas implementadas.

Si

No

Medidas implementadas:

- Si las causas poseen relación directa o indirecta con el objeto de la contratación.

Si

No

D) Asimismo, indique:

d.1 Qué medidas tomó en relación con el/los denunciados/condenados.

d.2 ¿Instrumentó políticas o procedimientos internos para evitar nuevos hechos de esta naturaleza por parte de las personas o sociedades que revisten calidad de propietarios,

accionistas o socios beneficiarios y/o que poseen funciones como ejecutivos, directores y/o tienen nivel de responsabilidad en las operaciones de "la Empresa"? ¿Cuáles?

Si

No

Medidas implementadas:

d.3 ¿Las personas involucradas en dichas causas, han formado o formarán parte de su relación con **CORREDORES VIALES S.A.**?

°Si

°No

d.4 Si las personas enumeradas en el punto A, B o C son o han sido funcionarios públicos en los últimos TRES (3) años.

°Si

°No

d.5 ¿Las personas anteriormente enumeradas poseen posibles conflictos de intereses con respecto a su contratación por parte de **CORREDORES VIALES S.A.**?

°Si

°No

Precise el tipo de conflicto y determine su alcance.

E) En los últimos TRES (3) años han sido sancionados con la rescisión total o parcial o la extinción anormal de algún contrato de prestación de servicios similares a los que aquí se licitan, obras o concesiones viales y/o contratos PPP en el ámbito de la Administración Nacional, Provincial y/o Municipal, sus organismos descentralizados y/o empresas o sociedades de participación estatal mayoritaria en su conformación accionaria y/o en la formación de sus decisiones?

°Si

°No

¿Ha derivado alguna de ellas en acciones judiciales de cualquier naturaleza (cautelar, reclamativa, indemnizatoria, etc?)

°Si

°No

e.1. Si alguna de las respuestas precedentes fuera positiva, detalle:

- Jurisdicción, entidad, organismo descentralizado, empresa y/o sociedad en que ocurriera la rescisión y/o extinción anormal de uno o más contratos
- Enumeración de los contratos rescindidos y/o extinguidos, con expresión de las causales que dieron origen a tal/es rescisión/es y/o extinciones,
- Estado actual de cada situación en particular.

F) ¿Posee un Programa de *Compliance*, Política de Integridad, Código de Conducta o Políticas Anticorrupción?

Si

No

Realice una breve descripción y adjunte una copia para su conocimiento y evaluación.

G) En el carácter citado declaro que:

o Asumo el compromiso de "la Empresa" de abstenerse de dar u ofrecer dinero o cualquier dádiva a fin de que los directores, ejecutivos o empleados intervinientes hagan o dejen de hacer algo relativo a sus funciones o para que hagan valer la influencia de su cargo ante otros funcionarios o empleados, a fin de que hagan o dejen de hacer algo relativo a sus funciones, de manera directa o a través de terceros.

o Asumo el compromiso de "la Empresa" de abstenerse de ofrecer premios, comisiones, reconocimientos, obsequios o recompensas de ningún tipo a los directores, ejecutivos o empleados de **CORREDORES VIALES S.A.** que, de forma directa o indirecta, puedan afectar la ejecución del contrato.

o Las actividades de "la Empresa" serán desarrolladas en el marco de principios éticos de comportamiento, tomando las medidas necesarias a fin de que este compromiso de no soborno y cumplimiento de las reglas aplicables sea acatado por todos nuestros directivos, gerentes y empleados.

o Asumo el compromiso de hacer conocer y obtener la conformidad y garantía de cumplimiento de cualquier tercero que pudiese trabajar con "la Empresa", sobre los que recaerá la responsabilidad que les correspondiere por sus acciones.

o La propuesta original, se trata de una oferta seria, con información fidedigna y no presentó un precio artificialmente bajo con la intención de buscar, mediante la ejecución del contrato, una compensación del precio a través de la reclamación de pagos adicionales. Se entiende que este compromiso no limita la posibilidad de acordar adicionales a los contratos por otros conceptos, cuando estos sean justos, debidamente sustentables y hubiesen sido previstos por la documentación licitatoria.

o Los datos informados coinciden con los declarados ante la Administración Federal de Ingresos Públicos (AFIP).

- o He leído el cuestionario y toda la información incorporada en él -incluida toda la documentación que se acompaña como respaldo- y puedo afirmar que son verdaderos, correctos y se encuentran actualizados al día de la fecha, comprometiéndome a comunicar a **CORREDORES VIALES S.A.**, con TREINTA (30) días de anticipación todo cambio que modifique los términos de esta declaración.
- o En caso de no haberlo realizado con anterioridad, me obligo a informar dentro de los cinco (5) días hábiles posteriores a su conocimiento, cualquier cambio en la información presentada, adjuntando la documentación respaldatoria pertinente.
- o Asumo el compromiso de la sociedad cumplir con los principios y valores que guían el accionar de **CORREDORES VIALES S.A.** y las normas establecidas al efecto, declarando conocer dichas normas, el Convenio Celebrado con la Oficina de Fortalecimiento Institucional de la Provincia de Buenos Aires (OFI) y las obligaciones y compromisos asumidos en consecuencia, información que se encuentra disponible en el sitio oficial de **CORREDORES VIALES S.A.** [www.corredoresvialessa.com.ar](http://www.corredoresvialessa.com.ar).
- o Por medio del presente, otorgo permiso a **CORREDORES VIALES S.A.** y sus representantes para recabar información adicional relativa a empleadores anteriores, referencias comerciales, bancarias, informes del consumidor, representantes del gobierno y cualquier otro dato que resulta de interés a los mismos efectos señalados, para verificar los datos informados.
- o Asimismo, autorizo a **CORREDORES VIALES S.A.** a mantener actualizada dicha información, a través de controles posteriores, siendo facultad de la citada empresa suspender los pagos, cancelar el servicio y/o la prestación brindada, en caso de obtener o recibir información que contradiga los datos aportados y pueda resultar violatoria los términos de su Política de Integridad o del marco jurídico provincial, nacional o internacional, específicamente, en cuestiones de integridad empresarial, honestidad, transparencia y lealtad.

Firma y aclaración

Firma y aclaración



corredores  
viales

# **TRAMO VI**

**OBRA:**

**Mejora de intersección**

**ROTONDA RUTA NACIONAL N°1V09 Y A012**

Roldán

**PROVINCIA DE SANTA FE**

**AÑO 2021**

**MEMORIA DESCRIPTIVA**

## Contenido

1. OBJETIVO .....	3
2. UBICACIÓN.....	3
3. CARACTERÍSTICAS DE LA PROPUESTA .....	5
4. BENEFICIARIOS .....	6
5. ALCANCE DEL PLIEGO .....	6
6. OBRAS COMPRENDIDAS EN EL PRESENTE PLIEGO .....	6
7. REGLAMENTOS .....	6
8. RESPONSABILIDAD DEL CONTRATISTA .....	9
8.1. Estudio de la Obra .....	9
8.2. Interpretación de la Documentación .....	9
8.3. Presentación de Documentación .....	9
8.4. Interferencias – Hechos existentes .....	10
8.5. Plan de Trabajos .....	10
8.6. Responsables de Obra .....	10
8.7. Reuniones de Coordinación.....	10
8.8. Aprobación de los Trabajos .....	11
8.9. Registro de los Trabajos.....	11
8.10. Elaboración de Planos Ejecutivos de Obra .....	11
8.11. Elaboración de Planos Conforme a Obra.....	11
8.12. Elaboración de Documentación para Certificación .....	11
9. ESPECIFICACIONES TÉCNICAS PARA EL PROYECTO EJECUTIVO .....	12
9.1. Parámetros Geométricos a tener en cuenta – Rotonda.....	12
9.2. Diseño Estructural .....	13
9.3. Sistema de Iluminación Vial.....	13
10. DESCRIPCIÓN DE LAS TAREAS A REALIZAR – SITUACIÓN ACTUAL.....	14
11. PLAZO DE OBRA .....	23
12. VISITA A ZONA DE OBRA.....	23

## 1. OBJETIVO

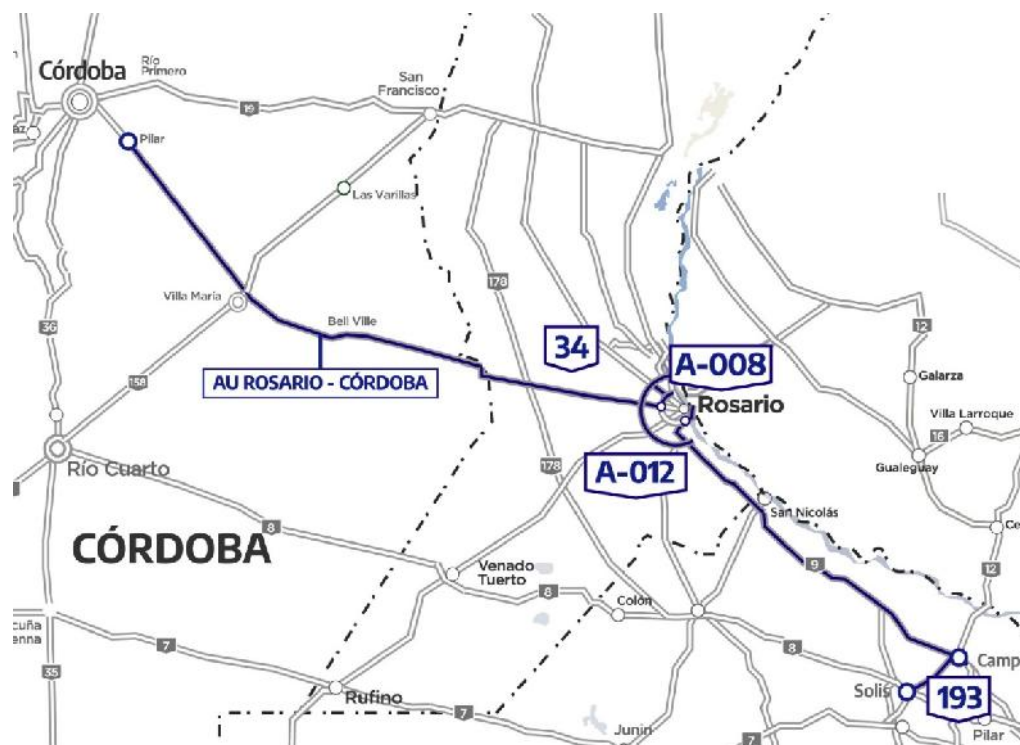
La presente obra pretende reacondicionar la infraestructura vial existente en la intersección de la Ruta Nacional N° 1V09 y la Ruta Nacional N° A012. El tramo sobre la Ruta Nacional N° A012 presenta un TMDA de 8.400 vehículos por día para el año 2019 mientras que el correspondiente a la Ruta Nacional N° 1V09 es de 9.000 vehículos por día (fuente: <http://transito.vialidad.gov.ar/>). Dicha intersección, resulta una alternativa de gran recurrencia por el flujo vehicular que circula entre las localidades de Roldán, Funes y Rosario, y el tránsito pesado que se dirige al puerto de San Lorenzo.

Se pretende reformular la intersección existente cuyo diseño actual es un cruce vivo con ramas de giro a la derecha previos al cruce. Por las características de la geometría actual no logra resolver los giros a la izquierda. El cruce cuenta con carriles de detención sobre la RN N° 1V09 para girar a la izquierda que por la poca jerarquización no son utilizados sumado a que por el alto tránsito de la RN N° A012 se generan colas de espera agravando la congestión.

La modificación de la actual intersección permitirá por medio de una rotonda de radio 34 m y ramas divididas por isletas separadoras, ordenar el flujo de tránsito proveniente de las distintas zonas permitiendo llegar de forma segura al cruce de rutas desde los distintos puntos, evitando de esta forma todo tipo de accidentes viales.

## 2. UBICACIÓN

La obra se ubica en el Tramo VI de la red de Corredores Viales concesionados por Vialidad Nacional, en la intersección de la RN N° 1V09 y la RN N° A012, en plena zona urbana de la Ciudad de Roldán, en el departamento de San Lorenzo, Provincia de Santa Fe.

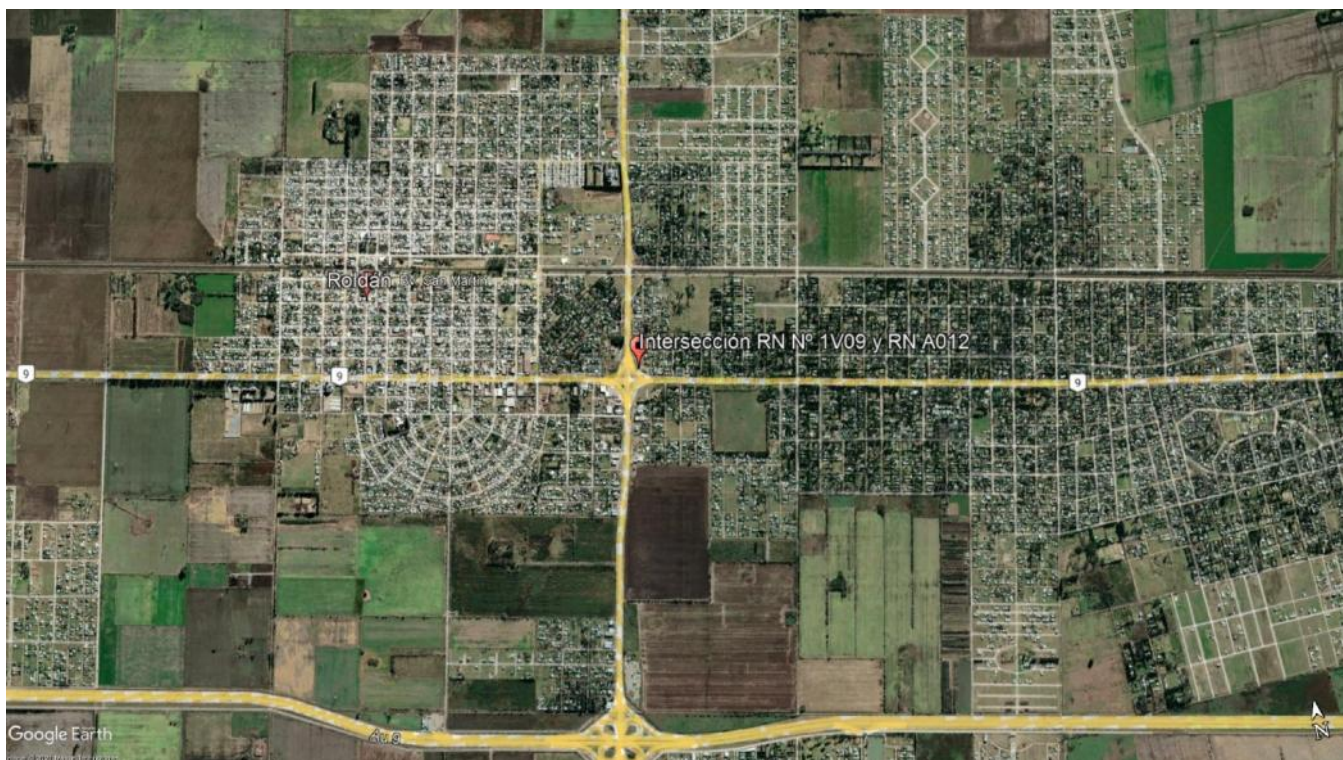


*Imagen 2.1 – Tramo VI de Corredores Viales*





*Imagen 2.2 – Imagen Aérea de la ubicación general de Roldán, Santa Fe.*



*Imagen 2.3 – Imagen Aérea de la ciudad de Roldán.*



*Imagen 2.4 – Imagen Aérea de la intersección de RN N° 1V09 y RN N° A012*

### 3. CARACTERÍSTICAS DE LA PROPUESTA

Para la elaboración de la oferta y posterior ejecución de la obra se deberán respetar todos los cómputos, planos, y demás anexos con todas las especificaciones técnicas del presente pliego, que son complementarias a los pliegos y normas mencionadas en el punto 7 de la presente documentación.

Los trabajos deberán ser finalizados conforme a su fin, incluyendo todos los elementos y tareas necesarias para una prolija terminación y un correcto funcionamiento, aun cuando no se mencionen explícitamente en pliego o planos.

Será obligación del adjudicatario la presentación de Proyectos Ejecutivos de obra, que incluyan la ingeniería de detalle, así como la presentación de muestras y ensayos de los materiales.

Como parte indispensable del Proyecto a presentar se requiere un estudio detallado de funcionamiento hidráulico antes y después de la ejecución de la obra. La obra nueva no debe, bajo ningún punto de vista de empeorar el funcionamiento hidráulico actual.

El diseño geométrico presentado en el presente pliego podrá ser modificado por propuestas superadoras que no alteren sustancialmente el volumen de obra, el cual será evaluado por la inspección de obra para su aprobación. Las propuestas deben ser debidamente justificadas en el Proyecto Ejecutivo. Como premisa fundamental se debe tener en cuenta que no se realizaran expropiaciones para la ejecución de las obras.

## 4. BENEFICIARIOS

Conforme a la ubicación y objetivo de la presente obra, los usuarios originarios de las zonas aledañas y locales podrán beneficiarse satisfactoriamente del acondicionamiento de la intersección de rutas antes mencionada, garantizando seguridad y comodidad, para lograr agilidad en las logísticas de transporte que implique esta zona de la red vial a intervenir.

## 5. ALCANCE DEL PLIEGO

El Pliego de Especificaciones Técnicas tiene como finalidad dar el lineamiento de las especificaciones de aplicación para la construcción y/o tareas que integren las obras a realizarse, motivo de la presente licitación, completando las indicaciones del Pliego de Condiciones Generales y el Pliego de Condiciones Particulares.

El detalle aquí suministrado tiene por objeto facilitar la lectura e interpretación del mismo, a los efectos de la presentación de la oferta y la posterior ejecución de la obra, y no dará lugar a reclamo de ningún tipo en concepto de adicionales por omisión y/o divergencia de interpretación.

Se estipulan las condiciones y relación en que debe desenvolverse el Contratista en lo que se refiere a la realización y marcha de los trabajos que aquí se especifican y a las instrucciones, supervisión y/o aprobación que deba requerir a la Inspección de Obra para su correcta ejecución.

## 6. OBRAS COMPRENDIDAS EN EL PRESENTE PLIEGO

Son las necesarias para materializar las obras que se aprueben en el Proyecto Ejecutivo y está a su cargo la provisión de materiales, mano de obra, plantel, equipo y toda/s otra/s provisión/es y/o trabajos que, sin estar específicamente detallados en la Documentación Licitatoria, sean necesarios para la terminación de las obras de acuerdo a su fin y resulte necesario para la ejecución de los mismos.

## 7. REGLAMENTOS

Los Trabajos de ejecución y los materiales deberán cumplir, además de lo establecido en estas especificaciones, con los Reglamentos Complementarios. Se remite a la interpretación de los mismos para aclaración de dudas y/o insuficiencias de las especificaciones que pudieran originarse.

Si las exigencias de las normas y reglamentaciones citadas obligaran a realizar trabajos no previstos, el Contratista deberá comunicarlo en forma fehaciente a la Inspección de Obra a efectos de salvar las dificultades que se presentaren, ya que posteriormente la Inspección de Obra no aceptará excusas por omisiones o ignorancia de reglamentaciones vigentes que pudieran incidir sobre la habilitación de los trabajos.

Los Reglamentos cuyas disposiciones se prescriben como complementarias son:

### **General**

- PLIEGO DE ESPECIFICACIONES TECNICAS GENERALES – Publicación 101/102 – Edición 1998 - DNV.

- IRAM - NORMAS DEL INSTITUTO ARGENTINO DE NORMALIZACIÓN Y CERTIFICACIÓN ARGENTINA.
- VN-E - NORMAS DE ENSAYO DE LA DNV.
- REGLAMENTOS Y RECOMENDACIONES CIRSOC.
- ESTRUCTURAS DE HORMIGÓN ARMADO: CENTRO DE INVESTIGACIONES DE LOS REGLAMENTOS NACIONALES DE SEGURIDAD PARA LAS OBRAS CIVILES (C.I.R.S.O.C.).
- ESTRUCTURAS METÁLICAS: REGLAMENTOS NACIONALES DE SEGURIDAD PARA OBRAS CIVILES (C.I.R.S.O.C.)

### **Específicas por Rubro**

#### *Hormigón*

- PLIEGO DE ESPECIFICACIONES TECNICAS GENERALES PARA PAVIMENTOS DE HORMIGÓN (D.N.V. – 2017).
- PLIEGO DE ESPECIFICACIONES TECNICAS GENERALES PARA PAVIMENTOS DE HORMIGÓN, CON APORTE DE HORMIGON RECICLADO (D.N.V. – 2017).

#### *Asfalto*

- PLIEGO DE ESPECIFICACIONES TECNICAS GENERALES PARA CONCRETOS ASFÁLTICOS EN CALIENTE Y SEMICALIENTE DEL TIPO DENSOS (D.N.V. – 2017).
- PLIEGO DE ESPECIFICACIONES TECNICAS GENERALES PARA CONCRETOS ASFÁLTICOS EN CALIENTE Y SEMICALIENTE DEL TIPO DENSOS, CON APORTE DE RAP (D.N.V. – 2017).
- PLIEGO DE ESPECIFICACIONES TECNICAS GENERALES PARA MICROAGLOMERADOS ASFÁLTICOS EN CALIENTE Y SEMICALIENTE DEL TIPO F (D.N.V. – 2017).
- PLIEGO DE ESPECIFICACIONES TECNICAS GENERALES PARA MICROAGLOMERADOS ASFÁLTICOS EN CALIENTE Y SEMICALIENTE DEL TIPO M (D.N.V. – 2017).
- PLIEGO DE ESPECIFICACIONES TECNICAS GENERALES PARA CONCRETOS ASFÁLTICOS EN CALIENTE Y SEMICALIENTE DEL TIPO SMA (D.N.V. – 2017).
- PLIEGO DE ESPECIFICACIONES TECNICAS GENERALES PARA CONCRETOS ASFÁLTICOS EN CALIENTE Y SEMICALIENTE DEL TIPO DRENANTES (D.N.V. – 2017).

- PLIEGO DE ESPECIFICACIONES TECNICAS GENERALES PARA MEZCLA ARENA ASFALTO EN CALIENTE Y SEMICALIENTE (D.N.V. – 2017).
- PLIEGO DE ESPECIFICACIONES TECNICAS GENERALES PARA RIEGOS DE LIGA CON EMULSIONES ASFÁLTICAS (D.N.V. – 2017).
- PLIEGO DE ESPECIFICACIONES TECNICAS GENERALES PARA RIEGOS DE IMPRIMACIÓN CON EMULSIONES ASFÁLTICAS (D.N.V. – 2017).
- PLIEGO DE ESPECIFICACIONES TECNICAS GENERALES PARA RIEGOS DE CURADO CON EMULSIONES ASFÁLTICAS (D.N.V. – 2017).
- PLIEGO DE ESPECIFICACIONES TECNICAS GENERALES PARA MICROAGLOMERADOS ASFÁLTICOS EN FRÍO (D.N.V. – 2017).
- PLIEGO DE ESPECIFICACIONES TÉCNICAS GENERALES PARA TRATAMIENTOS BITUMINOSOS SUPERFICIALES (D.N.V. – 2017).
- PLIEGO DE ESPECIFICACIONES TECNICAS GENERALES PARA REPARACIÓN DE DEPRESIONES Y BACHES CON MEZCLA ASFÁLTICA EN CALIENTE Y SEMICALIENTE (D.N.V. – 2017).

#### *Señalamiento*

- MANUAL DE SEÑALAMIENTO HORIZONTAL - Dirección Nacional de Vialidad, aprobado por resolución 2501/2012, Edición 2012
- MANUAL DE SEÑALAMIENTO VERTICAL - Dirección Nacional de Vialidad, Edición 2017
- ESQUEMAS DE SEÑALAMIENTO TRANSITORIO - Dirección Nacional de Vialidad, Edición 2019

#### *Iluminación Vial*

- PLIEGO DE ESPECIFICACIONES TÉCNICAS PARTICULARES PARA ILUMINACIÓN (DNV – EDICIÓN 2017).
- INSTALACIONES ELÉCTRICAS: REGLAMENTO PARA INSTALACIONES ELÉCTRICAS Y ASOCIACIÓN ARGENTINA DE ELECTRÓNICA.

#### *Defensas*

- INSTRUCTIVO SOBRE PROCEDIMIENTO ADMINISTRATIVO DE CERTIFICACIÓN DE SISTEMAS DE CONTENCIÓN LATERAL

#### Otras

- LEY DE TRÁNSITO (LEY 24.449), CON SUS MODIFICATORIAS Y DECRETOS REGLAMENTARIOS VIGENTES.
- AASHTO - AMERICAN ASSOCIATION OF STATE HIGHWAYS AND TRANSPORTATION OFFICIALS, USA
- ASTM - AMERICAN SOCIETY FOR TESTING AND MATERIALS, USA.

## 8. RESPONSABILIDAD DEL CONTRATISTA

La totalidad de la documentación presentada por la Inspección de Obra debe tomarse como anteproyecto. Los planos definitivos, replanteos, cálculos estructurales y/o de instalaciones finales deberán ser ejecutados en su totalidad por el Contratista.

### 8.1. Estudio de la Obra

En el Proyecto Ejecutivo deberá estudiar todos los aspectos que influyen en la ejecución de los trabajos, así como también toda la documentación referida a ella, que integra esta licitación. Asume, por lo tanto, plenamente su responsabilidad y en consecuencia no podrá manifestar ignorancia ni disconformidad con ninguna de las condiciones inherentes al proyecto o a la naturaleza de la obra, ni efectuar reclamos extra contractuales de ninguna especie.

La Contratista no podrá eximirse de su responsabilidad técnica en función de realizar los trabajos de acuerdo a estas especificaciones y/o a la documentación adjunta y/o a las instrucciones que le imparta la Inspección de Obra. Deberá realizar los trabajos de acuerdo a las reglas del arte, de manera tal que resulten completos y adecuados, aunque en los planos y especificaciones no figuren todos los detalles necesarios.

### 8.2. Interpretación de la Documentación

El Contratista es responsable por la correcta interpretación de los planos y la totalidad de la documentación técnica de la obra. Los errores que eventualmente pudiese contener la documentación técnica de contratación que no hubieren merecido consultas o aclaraciones en su oportunidad por parte del Contratista, no serán motivo de reconocimiento adicional alguno, ni de circunstancia liberatoria de sus responsabilidades.

### 8.3. Presentación de Documentación

El CONTRATISTA deberá presentar el Proyecto Ejecutivo identificado como Renglón N° 1 dentro de los TREINTA (30) días de la firma del contrato.

La documentación presentada por el Contratista en la forma y plazos previstos será evaluada en primera instancia y aprobada por el Área Técnica a cargo de la Gerencia de Obras de CVSA y luego enviada a DNV para su validación o aprobación.

Una vez aprobada la documentación se deberá presentar DOS copias en papel una para la Contratista y una para la Inspección de Obra. Luego se firmará el Acta de Inicio de Obra, mediante la cual se habilita el inicio de los trabajos.

El Contratista deberá exhibir tantas veces como reclame la Inspección de Obra, la documentación referida a seguros del personal y terceros, como así también los correspondientes a los aportes de las leyes previsionales.

El Plazo de Ejecución de la Obra se contará a partir de la suscripción de la referida acta.

#### 8.4. Interferencias – Hechos existentes

Se deberán relevar todas las interferencias existentes y realizar el corrimiento de las que fuera necesario para la correcta ejecución de la obra, cumpliendo con toda la normativa vigente del sector.

Deberá gestionar y solicitar ante cada una de las empresas de servicios (agua, gas, luz, cloacas, cable, datos, telefonía, etc.) las interferencias, los permisos, la documentación pertinente y solicitar las inspecciones de obras, para poder coordinar los trabajos previstos por las mismas y no ocasionar roturas posteriores a la terminación del proyecto. Así también deberá informar con debida anticipación a la entidad municipal correspondiente, cortes viales necesarios para necesidad de ejecución de obras complementarias y programar en conformidad de ambas partes los desvíos y señalización provisoria a disponer para seguridad de usuarios vehiculares y habitantes próximos a las zonas de trabajo.

Asimismo, deberá informar sobre:

1. Fecha de inicio de los trabajos
2. Cambios en el proyecto que puedan afectar las instalaciones de las empresas
3. Plano con la delimitación exacta del área de intervención

También se realizará el relevamiento de los monumentos y construcciones existentes para verificar que no interfieran con la planimetría del proyecto y así evitar el traslado de los mismos. En el caso de que no fuera posible materializar el proyecto sin trasladarlos, se deberán realizar los trámites ante el municipio y organismos correspondientes para la reconstrucción de los mismos en los sectores indicados por estos.

#### 8.5. Plan de Trabajos

La Contratista propondrá un Plan de Trabajos General y uno Particular para cada intervención que le sea solicitada, debiendo presentar ambos en formato Project y Excel. El mismo deberá detallar cada una de las tareas comprendidas en la realización de las tareas a desarrollar, en forma cronológica indicando fecha de inicio y fin de cada una de ellas, previendo y contemplando la posibilidad de superposición o no, entre las mismas, ajustado al plazo final indicado en el pliego para su aprobación por la Inspección de Obra. El plan de trabajos, asimismo, deberá especificar los recursos materiales, equipamiento y de mano de obra implicados en cada tarea, para poder prever, garantizar y controlar su efectiva presencia en obra.

Las tareas se iniciarán una vez que la Inspección de Obra apruebe este Plan de Trabajos con las modificaciones y correcciones que crea oportuno.

#### 8.6. Responsables de Obra

El Contratista deberá considerar entre sus obligaciones, asignar como responsable a cargo de la obra a un ingeniero civil con al menos 3 años de experiencia en obras viales de similar envergadura, el cual cumplirá las funciones de Representante Técnico.

Asimismo, el Contratista deberá asignar mediante nota de pedido una determinada cantidad de jefes de obra, acorde a la magnitud de las obras abordadas.

La permanencia de los distintos jefes de obra en la obra no exceptúa al representante técnico de ninguna de sus responsabilidades ni de su debida permanencia en obra.

#### 8.7. Reuniones de Coordinación

El Contratista deberá considerar entre sus obligaciones, la de asistir con participación de su representante técnico, y, la eventual, de los técnicos responsables de la obra, por las distintas empresas a cargo de subcontratos especializados, a aquellas reuniones promovidas y presididas por la Inspección de Obra.

### 8.8. Aprobación de los Trabajos

Al iniciar cada trabajo el Contratista deberá pedir la presencia de la Inspección de Obra, la que verificará el estado del material y los elementos que serán empleados en las tareas que se traten. La Inspección de Obra podrá efectuar toda inspección en obrador, depósito y/u oficina del Contratista que estime oportuna, a efecto de tomar conocimiento de los materiales empleados y condiciones de depósito y/o de la marcha y el estado de los trabajos realizados para sí o a través de empresas subcontratadas.

El Contratista sólo podrá subcontratar los trabajos con las firmas y en los rubros aprobados por la Inspección de Obra. Para el caso en que por razones de programación necesitará subcontratar algún otro trabajo no previsto en su propuesta o sustituir al subcontratista ofrecido, deberá requerir la previa autorización de la Inspección de Obra. En ningún caso la subcontratación autorizada significará relevar al Contratista de sus responsabilidades por estricto cumplimiento del contrato.

### 8.9. Registro de los Trabajos

El Contratista llevará a cabo un registro diario de la marcha de las obras, siguiendo el formato del parte diario. Los partes diarios deberán presentarse diariamente por duplicado, de modo tal que una copia sea entregada a la oficina técnica de la Inspección de Obra.

En los mismos, se deberá incorporar la cantidad de operarios, estado del tiempo, tareas desarrolladas, maquinarias, elementos de trabajo y cualquier otro dato que solicite la Inspección de Obra.

### 8.10. Elaboración de Planos Ejecutivos de Obra

El Contratista deberá presentar, para aprobación de la Inspección de Obra, los planos ejecutivos de replanteo, con detalles a destacar previos a la ejecución de la obra, datos de cateos realizados y estructura de perfiles tipos, niveles, etc. Se deberán realizar para cada intervención.

Esta documentación ejecutiva deberá ser entregada con un mínimo de (7) siete días previo a la efectiva prosecución de cada trabajo. La totalidad de la documentación deberá estar realizada sobre planos de agrimensura, con las medidas verificadas en obra, garantizando la total veracidad de geometrías y distancias. Se entregarán tres copias impresas y una en formato digital.

### 8.11. Elaboración de Planos Conforme a Obra

Se trata de planos donde figuran los trabajos ejecutados al fin de los mismos.

Se deberán presentar contemplando cada uno de los trabajos que forma parte de la obra en cuestión, considerando cada aspecto interviniente (Diseño Geométrico, Altimetría, Hidráulica, Señalización, iluminación, etc.) a fin de dar respaldo a cada labor realizada.

Su ejecución es obligatoria y previa aprobación de la Inspección, debe acompañar el certificado mensual correspondiente para que se haga efectivo el pago y recepción provisoria.

### 8.12. Elaboración de Documentación para Certificación

Se trata de planos que acompañan a los certificados mensuales. Se deberá representar la ejecución de todas las tareas a certificar. Estas se verán reflejadas según su correspondiente ítem.

Todas las superficies deberán estar acotadas. Las mismas deberán corresponder y respaldar las actas de medición para cada ítem.



## 9. ESPECIFICACIONES TÉCNICAS PARA EL PROYECTO EJECUTIVO

Para la elaboración del Proyecto Ejecutivo y la posterior aplicación en la ejecución de la obra se deberán tomar en cuenta los siguientes lineamientos.

### 9.1. Parámetros Geométricos a tener en cuenta – Rotonda

Para el diseño geométrico se propone tener en cuenta los siguientes parámetros.

Los parámetros indicados en esta sección podrán ser ajustados y modificados siempre y cuando estén correctamente justificados en el Proyecto Ejecutivo.

Como premisa para el diseño geométrico se debe tener en cuenta que las modificaciones que se realicen son las obras mejoren la serviciabilidad del tramo a intervenir.

La geometría propuesta se puede ver con más detalle en el plano 02.01.

Como descripción general tenemos que los anchos de calzada de aproximación a la intersección son de 7,30m aproximadamente. Dos carriles de 3,65m, los que se van ensanchando a medida que se aproxima a la rotonda hasta llegar a un ancho de carril de 4,50m en el punto donde comienzan las isletas canalizadoras.

El carril de aproximación mantiene su ancho constante de 4,50m mientras que el carril de salida comienza en un ancho de 5,00m con una transición a 4,50m en una longitud de 20,00m.

Los radios menores de los carriles de aproximación son de 60,00m seguido de otro de 30,00m. El radio de salida es de 60,00m. El radio interno de la rotonda es de 34,00m y el ancho de la calzada anular es de 10,50m.

A continuación, se muestra una imagen de la planimetría de la obra propuesta:

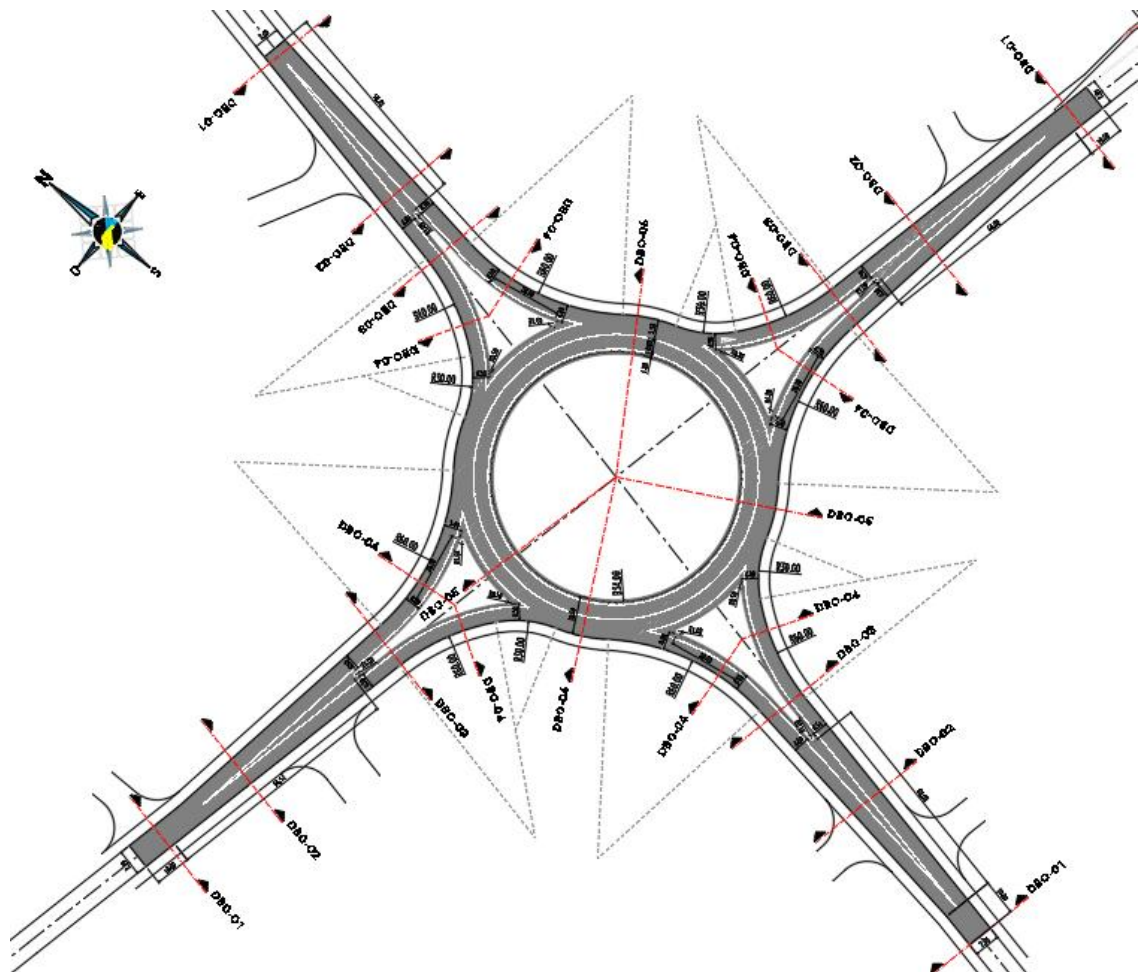


Imagen 9.1.1 – Planimetría Rotonda Intersección RN N° 1V09 y RN A012

## 9.2. Diseño Estructural

Para el diseño de las diferentes estructuras de pavimento, se considerará el tránsito actual y futuro de la zona de emplazamiento de la obra, de acuerdo a los registros de la Dirección Nacional de Vialidad. Esto deberá ser incluido en el Proyecto Ejecutivo a presentar para su análisis y aprobación por parte del Comitente.

El dimensionamiento se efectuará empleando la Guía de Diseño AASHTO 1993, en el caso de pavimentos flexibles y el Método de la Asociación de Cemento Portland (PCA) para pavimentos rígidos. Además, se deberá proceder a la verificación mediante la aplicación de métodos alternativos de reconocida utilización en el ámbito vial.

En los Planos de Proyecto, “Perfiles Tipo de Pavimento”, se exponen las estructuras propuestas para cada uno de los Perfiles Tipo de Obra.

A continuación, se detalla la sucesión de capas estructurales previstas como referencia:

### **Calzada de Hormigón en Inicio, Transición, Carriles de Aproximación y Salida, y Rotonda:**

- ) Pavimento de Hormigón de Cemento Portland Tipo Hp 4,5, en **0,25m** de espesor
- ) Membrana de Polietileno (Espesor: 200 Micrones)
- ) Sub-Base de Hormigón Pobre Tipo H-8, en **0,15m** de espesor.
- ) Subrasante Mejorada

Los espesores indicados deberán ser verificados y ajustados en el correspondiente Proyecto Ejecutivo a presentar, tal como fuera indicado anteriormente.

## 9.3. Sistema de Iluminación Vial

Se proyecta un sistema de iluminación vial por medio de tecnología LED en todo el sector intervenido, tal que garantice la correcta visibilidad en horas de la noche.

El nuevo proyecto propone materializar el sistema de iluminación de la Intersección con un total de 33 luminarias nuevas compuestas por columnas de 12m de altura. Se propone una distribución de las mismas de acuerdo a lo indicado en los planos, pero la misma quedará respaldada por medio del cálculo correspondiente, el cual deberá respetar todos los lineamientos indicados en las especificaciones técnicas.

Para la alimentación de los tableros de comando y distribución se deberá analizar y contemplar la extensión de las líneas de media tensión y construcción de SET necesarias a tal efecto.

Todo esto deberá quedar claramente reflejado en el Proyecto Ejecutivo.

## 10. DESCRIPCIÓN DE LAS TAREAS A REALIZAR – SITUACIÓN ACTUAL

### Trabajos preliminares

#### Trabajos de demolición, retiro y traslado

1. Se prevé realizar la limpieza del sector a emplazar la calzada anular de la rotonda propiamente dicha, sector que está por fuera de lo que es la calzada existente con su banquina.
2. Se prevé la demolición del pavimento en la intersección propiamente dicha y de las ramas de vinculación existente. El pavimento correspondiente a la RN N°1V09 y el del lado sur de la intersección de la RN N° A012 es de asfalto (7805m<sup>2</sup>), y esta última al norte de la intersección es pavimento de hormigón (1585m<sup>2</sup>). El pavimento de hormigón a demoler puede ser menor si al momento de la implantación definitiva se logra utilizar el pavimento existente para que forme parte de la obra nueva.
3. Se prevé el retiro de 7 árboles que se encuentran en la zona de la garita de seguridad vial, futuro anillo de la rotonda.
4. Respecto a las interferencias se observa un tendido eléctrico que alimenta la garita de seguridad vial, los semáforos y algunas luminarias. Este tendido se prevé retirarlo ya que no se volverá a utilizar. También se encuentra en la intersección una cabina de Telecom que deberá retirarse.
5. En la reubicación de estructuras se contempla el corrimiento del pórtico del cartel aéreo que informa el inicio y fin de la concesión de Vialidad Nacional. La reubicación se realizará a unos 90m en el sentido descendente, donde comienza el ensanche necesario para la obra nueva.
6. Se prevé la demolición de la edificación del puesto de seguridad vial y también el retiro de algunas estructuras menores como los carteles publicitarios, 4 semáforos y algunas luminarias deterioradas que se encuentran en la zona de las isletas existentes.
7. Se prevé retirar unos 234 m de baranda metálica que interfieren con la obra nueva.

### Desagües pluviales

La obra pluvial que se prevé es la realización de una alcantarilla para evacuar las aguas de la parte central de la rotonda nueva y la canalización a las cunetas existentes.

Teniendo en cuenta que la obra propuesta queda implantada hacia el interior de las ramas existentes, no se alteraría en gran medida la continuidad del curso de drenaje actual y solo se tendría que realizar la canalización desde la alcantarilla nueva hasta la cuneta más cercana.

Estas tareas se contemplan en los ítems de Excavación No Clasificada, Excavación para Obras de Arte, hormigones y acero para alcantarilla.

### Calzada nueva

Se prevé la ejecución de la calzada nueva de la rotonda y los carriles de aproximación y salida de hormigón con las dimensiones indicadas en el plano de geometría de obra, y los planos de perfiles de obra básica y perfiles estructurales. Del lado donde no se ejecute cordón integral se realizará un sobrancho de la estructura de 0,60m.

En cuanto al paquete estructural, se propone una capa de rodamiento de 0,25m de espesor con una base de hormigón de 0,15m y por debajo una subrasante mejorada.

En los sectores donde lleve cordón, como en radio interno de la calzada anular y la delimitación de las isletas, se realizará de forma integral según el “Tipo G” del plano tipo.

### **Iluminación**

Se prevé la iluminación de la rotonda con un total de 33 luminarias según se propone en el plano de iluminación. La cantidad y separación son a modo orientativo, teniendo que verificarse en el Proyecto Ejecutivo, como así también las dimensiones de los conductores y la ubicación final de medidor y caja de comando y distribución.

### **Otros trabajos previstos**

Se prevé la colocación de baranda metálica en todo el contorno de la obra nueva con interrupciones en los accesos. La cantidad total aproximada es de 902m.

Se ejecutará la señalización horizontal y vertical según lo indicado por las normativas vigentes. En los planos de señalización de la presente propuesta se puede ver a modo orientativo lo mínimo necesario.

Por último, se prevé el relleno de suelo pasto en las isletas canalizadores.

Nota: las tareas descriptas brevemente aquí y el listado de ítems que se puede ver en la planilla de cómputo son los mínimos indispensables para materializar la obra propuesta, esto no implica, que no deba ser necesario realizar alguna otra tarea para lograr el objetivo del presente pliego.

### Relevamiento fotográfico



*Imagen 10.1 – Vista de RN N° A012 (hacia el Sur) en intersección de RN N°1V09*



*Imagen 10.2 – Vista de RN N° A012 (hacia el Sur) y ramas de ingreso/salida*



*Imagen 10.3 – Vista de RN N° A012 (hacia el Norte) y ramas de ingreso/salida*



*Imagen 10.4 – Vista de RN N° A012 (hacia el Norte) en intersección de RN N°1V09*



*Imagen 10.5 – Vista de RN N°1V09 (hacia el Oeste) y ramas de ingreso/salida*



*Imagen 10.6 – Vista de RN N°1V09 (hacia el Oeste) en intersección de RN N° A012*



*Imagen 10.7 – Vista de RN N°1V09 (hacia el Este) y ramas de igreso/salida*



*Imagen 10.8 – Vista de RN N°1V09 (hacia el Este) en intersección de RN N° A012*





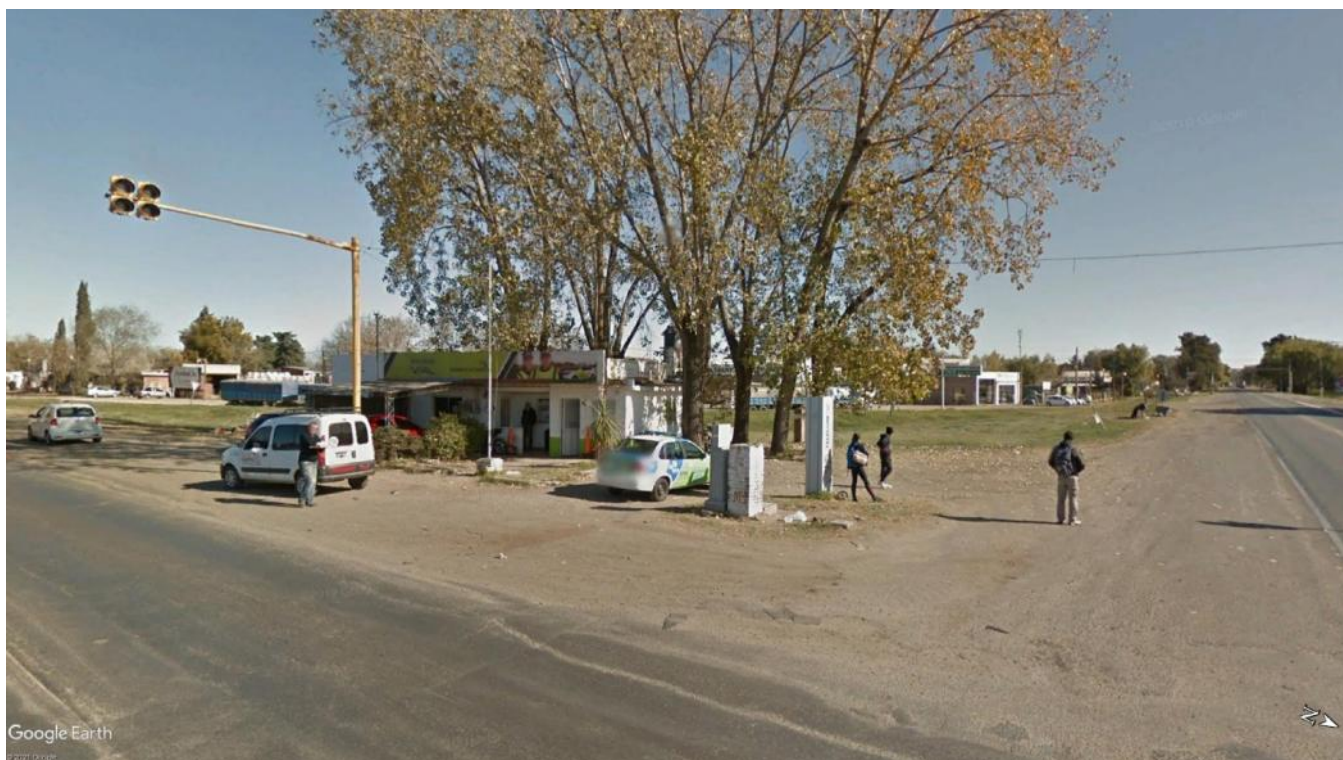
*Imagen 10.9 – Vista de põrtico de señalizaci3n sobre RN N°1V09 a reubicar*



*Imagen 10.10 – Vista de carteles publicitarios a retirar en sector noroeste de la intersecci3n*



*Imagen 10.11 – Vista de puesto de seguridad vial en sector suroeste de la intersección*



*Imagen 10.12 – Vista de cabina de teléfono y árboles en sector suroeste de la intersección*



*Imagen 10.13 – Vista de tendido aéreo en sector suroeste de la intersección*



*Imagen 10.14 – Vista de semáforos en intersección*

## 11. PLAZO DE OBRA

Para la terminación de la obra se ha fijado el plazo de 180 días.

De acuerdo al plazo de obra total previsto, se deberá considerar el sistema de Redeterminación de precios.

## 12. VISITA A ZONA DE OBRA

El Contratista deberá efectuar, a su exclusivo costo, una visita a la zona de obra, a fin de tomar conocimiento del sector y las obras a ejecutar.

A continuación, se indica el responsable por parte de Corredores Viales S.A., a contactar para llevar adelante la mencionada visita:

- ) Nombre: Ing. Nahuel Jacobi
- ) Teléfono: 11 2467 3099
- ) Mail: jacobinahuel@gmail.com



Corredores Viales  
Sociedad Anónima

**Hoja Adicional de Firmas  
Informe Gráfico**

**Número:**

**Referencia:** Tr. VI RN N°9 y RN A012 Rot. e Ilu. Roldán Santa Fe - Memoria Descriptiva

---

El documento fue importado por el sistema GEDO con un total de 23 pagina/s.

Digitally signed by GDE Corredores Viales SA  
DN: cn=GDE Corredores Viales SA, c=AR, o=Corredores Viales SA, ou=Subgerencia de Tecnologia  
de la Informacion, serialNumber=CUIT 30715804812  
Date: 2021.10.29 10:12:07 -03'00'

Digitally signed by GDE Corredores Viales SA  
DN: cn=GDE Corredores Viales SA, c=AR, o=Corredores  
Viales SA, ou=Subgerencia de Tecnologia de la  
Informacion, serialNumber=CUIT 30715804812  
Date: 2021.10.29 10:12:10 -03'00'

# TRAMO VI

**OBRA:**

**Mejora de intersección**

**ROTONDA RUTA NACIONAL N°1V09 Y A012**

Roldán

**PROVINCIA DE SANTA FE**

**AÑO 2021**

# ESPECIFICACIONES TÉCNICAS PARTICULARES

## Contenido

GENERALIDADES.....	3
ÍTEM 1. Proyecto Ejecutivo .....	3
ÍTEM 2. Acero ADN420 para Alcantarillas .....	4
ÍTEM 3. Baranda Metálica de Defensa.....	5
ÍTEM 4. Construcción Refugio Peatonal .....	6
ÍTEM 5. Cordón Integral Tipo G s/Plano Tipo H-8431.....	6
ÍTEM 6. Demarcación Horizontal Termoplástica por Extrusión 3mm .....	7
ÍTEM 7. Demarcación Horizontal Termoplástica por Pulverización .....	7
ÍTEM 8. Demolición de Estructuras.....	7
ÍTEM 9. Demolición de Pavimento .....	8
ÍTEM 10. Excavación No Clasificada.....	9
ÍTEM 11. Excavación para Obras de Arte.....	9
ÍTEM 12. Forestación Compensatoria.....	9
ÍTEM 13. Hormigón H-13 para Alcantarillas .....	10
ÍTEM 14. Hormigón H-21 para Alcantarillas .....	11
ÍTEM 15. Hormigón H-8 para Alcantarillas .....	11
ÍTEM 16. Interferencias.....	11
ÍTEM 17. Limpieza de Terreno .....	11
ÍTEM 18. Pavimento de Hormigón Hp 4,5 .....	12
ÍTEM 19. Relleno de Canteros e Isletas .....	14
ÍTEM 20. Retiro de Árboles.....	14
ÍTEM 21. Retiro de Baranda metálica de defensa .....	15
ÍTEM 22. Retiro de Señalización Vial .....	16
ÍTEM 23. Reubicación de Estructuras .....	16
ÍTEM 24. Señalización Vertical Lateral.....	16
ÍTEM 25. Sistema de Iluminación por Led- Unidad de Columna de Iluminación.....	16
ÍTEM 26. Sub-Base de Hormigón Pobre.....	54
ÍTEM 27. Subrasante mejorada .....	56
ÍTEM 28. Terraplén con Compactación Especial.....	57
ÍTEM 29. Terraplén sin Compactación Especial .....	57
ÍTEM 30. Colocación de membrana de polietileno.....	57
ÍTEM 31. Carteles de obra.....	58

## GENERALIDADES

Todos los trabajos enunciados en estos ítems como en los que pudieran agregarse deberán ser finalizados conforme a su fin, incluyendo todos los elementos y tareas necesarias para una prolija terminación y un correcto funcionamiento, aun cuando no se mencionen explícitamente en pliego o planos.

### ÍTEM 1. Proyecto Ejecutivo

#### 1. DESCRIPCIÓN

Para la elaboración del Proyecto Ejecutivo Definitivo, el contratista deberá tomar de referencia al Anteproyecto definido para la obra y que forma parte de la documentación de licitación.

El Proyecto Ejecutivo deberá confeccionarse conforme a los reglamentos vigentes en la Dirección Nacional de Vialidad, u otras normas emanadas de Entidades y Organismos Nacionales o Internacionales de reconocida idoneidad en la materia, que sean aceptadas a solo juicio del Comitente.

El plazo máximo estipulado para la presentación del Proyecto Ejecutivo es de treinta (30) días contados desde la firma del contrato.

Los Proyectos Ejecutivos deberán estar firmados y avalados técnicamente por el Representante Técnico.

La aprobación de los Proyectos Ejecutivos por parte del Comitente no eximirá al Contratista de su responsabilidad sobre los mismos quien deberá afrontar las consecuencias por la ejecución de las obras y por su desempeño. En ningún caso el Comitente será responsable por las consecuencias derivadas de los trabajos efectuados por el Contratista.

#### 2. ALCANCES DEL TRABAJO

Las tareas mínimas que deberá llevar adelante el Contratista a los fines de desarrollar los Estudios de Ingeniería necesarios para la elaboración del Proyecto Ejecutivo Definitivo, tendrán en cuenta los siguientes aspectos:

##### **GENERALIDADES:**

El Contratista deberá efectuar todos los trabajos de campo, análisis de laboratorio, desarrollo de diseños y cómputos que considere necesarios para elaborar íntegramente la documentación para las obras comprendidas en el proyecto.

##### **DOCUMENTACIÓN A PRESENTAR:**

El Proyecto Ejecutivo Definitivo, comprenderá como mínimo la siguiente documentación:

- a. Relevamiento Topográfico Georeferenciado y detección de servicios.
- b. Memoria de Ingeniería



- c. Estudios de suelo y caracterización de subrasante.
- d. Planimetría General
- e. Perfiles tipo de obras: geométrico y estructural
- f. Replanteo Geométrico, escala 1:500
- g. Obras Proyectadas, escala 1:500.
- h. Calzadas Acotadas, en escala 1:500.
- i. Altimetrías de Calzadas; escala horizontal 1:1000 y vertical 1:100
- j. Perfiles Transversales, escala horizontal 1:500 y vertical 1:250
- k. Señalamiento horizontal y señalización vertical y aérea
- l. Verificación hidráulica del proyecto de manera de garantizar el escurrimiento existente.
- m. Planos de reubicación y/o protección de servicios públicos afectados por la obra.
- n. Proyecto de Iluminación
  - ) Planimetría General
  - ) Cómputo métrico
  - ) Planos de Detalles
  - ) Memoria de Cálculo: luminotécnica y eléctrica
  - ) Memoria Descriptiva incluyendo detalles de componentes y fotometría de luminarias
  - ) Cortes esquemáticos
  - ) Esquema eléctrico unifilar
  - ) Listado de equipos e instrumentos
- o. Planos de detalles o cualquier otro plano que la ejecución de la obra requiera en escala conveniente.
- p. Esquema básico de desvíos y señalamiento transitorio (contemplando las condiciones diurnas y nocturnas).

### **3. APROBACIÓN DEL PROYECTO EJECUTIVO**

La documentación presentada por el Contratista en la forma y plazos previstos será evaluada en primera instancia y aprobada por el Área Técnica a cargo de la Gerencia de Obras de CVSA y luego enviada a DNV para su validación o aprobación. Superada esta etapa el Contratista, podrá iniciar las obras correspondientes a la misma.

### **4. MEDICIÓN Y FORMA DE PAGO**

Este ítem se medirá y pagará en forma Global (GI), al precio unitario de contrato.

## **ÍTEM 2. Acero ADN420 para Alcantarillas**

Este ítem contempla el acero especial en barra a utilizar en las alcantarillas de hormigón armado a ejecutar según los planos de detalle incluidos en el presente pliego.

Para la presente especificación rige lo establecido en la Sección H.III ACEROS ESPECIALES EN BARRA COLOCADOS PARA H.A., del Pliego de Especificaciones Técnicas Generales, DNV, Edición 1998, dejando anulado el artículo H.III.4. “FORMA DE PAGO”.

El acero especial se pagará por tonelada al precio unitario de contrato. Dicho precio será compensación total por la provisión, transporte, carga, descarga y acopio del material en obra, el manipuleo, preparación y su colocación en la estructura de la alcantarilla, enderezamiento, corte, doblado y empalme de las barras, de acuerdo con los planos, esta especificación y las ordenes de la supervisión.

### ÍTEM 3. Baranda Metálica de Defensa

#### 1. DESCRIPCION

Este ítem rige para la colocación de las barandas metálicas cincadas para defensa en todos los sectores indicados en el proyecto.

Se construirán según lo especificado en la Sección F.I “Baranda metálica cincada para defensa” del PETG edición 1998 de la DNV, la que se complementa con lo siguiente:

Se colocarán en los sectores necesarios para la protección de los taludes y luminarias, de acuerdo a lo indicado en el Perfil Tipo de Obra y en las planimetrías correspondientes y/o según indicación de la Supervisión.

Las barandas de defensa a utilizar en esta obra deberán reunir los siguientes requisitos:

- ) Tipo: defensa según plano tipo H – 10237
- ) Clase: B según plano H-10237
- ) Longitud útil: 3.81m
- ) Alas terminales: Alas comunes
- ) Postes: Pesados con  $W_x \text{ (cm}^3\text{)} \times W_y \text{ (cm}^3\text{)} > 18\text{cm}^6$
- ) P.N.U - Laminado en frio. separación de los mismos 3.81m
- ) Las defensas se colocarán respetando las instrucciones del plano tipo H-10237
- ) Se deben prever arandelas reflectantes y dos alas terminales comunes para cada tramo colocado

Las defensas metálicas existentes cuyo estado de conservación y/o ubicación no sean aptas serán removidas y transportadas al lugar o deposito que indique oportunamente la Supervisión de obra.

#### 2. MEDICIÓN Y FORMA DE PAGO

El ítem ejecutado según lo especificado se pagará por metro (m) de longitud útil al precio unitario de contrato estipulado para el ítem “Baranda Metálica de Defensa”.

## ÍTEM 4. Construcción Refugio Peatonal

### 1. DESCRIPCIÓN

Estos se ejecutarán en un todo de acuerdo a las características indicadas en Plano H –10067-bis. Su emplazamiento, será el indicado en las planimetrías, en los Planos de Detalle y toda otra documentación presentada en el Proyecto Ejecutivo. Asimismo, se deberá atender las órdenes que imparta la inspección de obra respecto a la ubicación y en un todo de acuerdo a lo que establecen las especificaciones respectivas.

### 2. MEDICIÓN

El presente ítem se medirá por unidad (Un) de refugio construido. La unidad de medida contemplará la provisión de los materiales, excavaciones, transporte, carga, descarga y acopio de hormigón; preparación de la superficie de asiento, construcción, desvío de obra, mano de obra, equipo y todo otro elemento y/o actividad necesaria para ejecutar el refugio peatonal.

## ÍTEM 5. Cordón Integral Tipo G s/Plano Tipo H-8431

Estos se ejecutarán de acuerdo a las características indicadas en Plano H–8431, las Planimetrías, los Planos de Detalle y toda otra documentación presentada en el Proyecto Ejecutivo. Asimismo, se deberá atender las órdenes por escrito que imparta la Inspección de obra respecto a la ubicación y en un todo de acuerdo a lo que establecen las Especificaciones respectivas.

Para su ejecución se deberá respetar todo lo expresado en las especificaciones de la Sección L XVII “Cordones de Hormigón Armado” del P.E.T.G. de la D.N.V. – edición 1998, tanto para el caso de cordones de hormigón simple como cordones de hormigón armado, complementándose con lo siguiente:

Las juntas de dilatación se construirán en un todo de acuerdo a los planos de detalle.

El presente ítem se medirá en metros (m) de cordón construido. La unidad de medida contemplará la provisión de los materiales, transporte, carga, descarga y acopio de hormigón; preparación de la superficie de asiento, mano de obra, equipo y toda otra actividad necesaria para completar los trabajos en la forma especificada.

## ÍTEM 6. Demarcación Horizontal Termoplástica por Extrusión 3mm

Para la presente especificación rige lo establecido en la sección D - XIV - SEÑALAMIENTO HORIZONTAL, del Pliego de Especificaciones Técnicas Generales, DNV, Edición 1998.

Como norma general y prevaleciendo sobre el pliego antes mencionado, registrará el manual de señalamiento horizontal de la dirección nacional de vialidad, aprobado por resolución N°2501/2012. (Toda demarcación que difiera de la establecida en el citado manual deberá contar con la conformidad del comitente).

La demarcación horizontal se medirá, certificará y pagará por metro cuadrado (m<sup>2</sup>) de demarcación ejecutada y aprobada por la Inspección a los precios unitarios de Contrato.

## ÍTEM 7. Demarcación Horizontal Termoplástica por Pulverización

Para la presente especificación rige lo establecido en la sección D - XIV - SEÑALAMIENTO HORIZONTAL, del Pliego de Especificaciones Técnicas Generales, DNV, Edición 1998.

Como norma general y prevaleciendo sobre el pliego antes mencionado, registrará el manual de señalamiento horizontal de la dirección nacional de vialidad, aprobado por resolución N°2501/2012. (Toda demarcación que difiera de la establecida en el citado manual deberá contar con la conformidad del comitente).

La demarcación horizontal se medirá, certificará y pagará por metro cuadrado (m<sup>2</sup>) de demarcación ejecutada y aprobada por la Inspección a los precios unitarios de Contrato.

## ÍTEM 8. Demolición de Estructuras

El presente ítem contempla la demolición de las construcciones indicadas en los planos de detalle y/o las que interfieran con el emplazamiento definitivo del proyecto que resulte de la elaboración y posterior aprobación del mismo.

La demolición de estas estructuras deberá realizarse cuidadosamente a fin de recuperar en lo posible los materiales integrantes, para una posible utilización posterior que determine la Inspección de obra.

El material proveniente de la demolición quedará a responsabilidad y beneficio del contratista, excepto en aquellos casos en que la inspección resuelva retenerlos. Este material debe ser retirado por el Contratista y depositado en el lugar que indique la Inspección de obra y a una distancia máxima de transporte de 10 km a su exclusiva cuenta. Se deberá cumplir con todas las tareas de acondicionamiento final especificados en el Manual de Evaluación y Gestión Ambiental MEGA.

La transitoria permanencia de los materiales provenientes de la misma no deberá obstaculizar los trabajos de la obra ni ocasionar daños o molestias a terceros.

El Contratista queda obligado a tomar los recaudos necesarios y colocar las señales y letreros de advertencia y desvíos que correspondan.

Este ítem se medirá y pagará por unidad (Un), al precio unitario establecido en el contrato, siendo este precio compensación total por la demolición, carga, transporte y depósito del material, en lugares que indique la Inspección de obra, a una distancia máxima de 10km.

## ÍTEM 9. Demolición de Pavimento

Consiste en la remoción y retiro de las capas integrantes del pavimento existente y el movimiento de suelos hasta el nivel de la subrasante, conforme queda indicado en los planos incluidos en el presente pliego.

Los materiales provenientes de las demoliciones deberán ser transportados a exclusiva cuenta del Contratista y colocados donde lo indique la Inspección, hasta una distancia máxima de 10km.

En las zonas removidas, donde no esté prevista una posterior excavación o reconstrucción de estructura, deberá proceder el Contratista, al relleno con material apto hasta lograr un perfil conformado y compactado de acuerdo a lo indicado en la especificación técnica correspondiente.

El contratista queda obligado a tomar los recaudos necesarios para asegurar el desagüe de las aguas que pudieran acumularse y a colocar las señales y letreros de advertencia y desvíos que correspondan, debiendo evitarse entorpecimientos del tránsito.

A efectos de permitir su futura utilización, la totalidad del concreto asfáltico y hormigón removido deberán ser fresados y/o triturados para lograr la granulometría requerida por la inspección de obra y este material deberá ser transportado al lugar que indique la Inspección, hasta una distancia máxima de 10km.

El equipo a utilizar para cumplimentar la presente especificación será previamente aprobado por la Inspección.

Este ítem se medirá y pagará por metro cuadrado (m<sup>2</sup>), al precio unitario establecido en el contrato, siendo este precio compensación total por la demolición del pavimento, fresado y/o triturado del mismo, demolición de capas inferiores, movimiento de suelos, carga, transporte y depósito del material, donde se lo utilizará en la obra o en lugares que indique la Inspección.

## ÍTEM 10. Excavación No Clasificada

### 1. GENERALIDADES

Rige lo establecido en la Sección B-II del Pliego de Especificaciones Técnicas Generales (ed. 1998)

### 2. MEDICIÓN Y FORMA DE PAGO

Se medirá y pagará por metros cúbicos (m<sup>3</sup>) y contempla la provisión, transporte y carga y descarga, acopio y todo otro trabajo, equipo, implementos y demás accesorios que sean necesarios para completar la tarea tal como se especifican en los apartados B.II.6 y B.II.7.

## ÍTEM 11. Excavación para Obras de Arte

Para la presente especificación rige lo establecido en la Sección H.I EXCAVACIÓN PARA FUNDACIONES DE OBRAS DE ARTE, del Pliego de Especificaciones Técnicas Generales, DNV, Edición 1998.

## ÍTEM 12. Forestación Compensatoria

### 1. DESCRIPCIÓN

Este trabajo consiste en la reposición de los ejemplares extraídos de la traza. Se considera que por cada ejemplar arbóreo que se extraiga de la zona de camino se tienen que reponer tres. Las especies que se van a utilizar para la reforestación preferentemente tienen que ser nativas. (cabe resaltar que la selección de estas va a depender de las condiciones ambientales y de las zonas geográficas donde se quiera reforestar).

### 2. CONSIDERACIONES SOBRE LOS TRABAJOS

La Dirección Nacional de Vialidad (DNV) redactó un anexo el VII, que se denomina “Bases para la Gestión Ambiental Vial” donde están las especificaciones técnicas particulares para un Ejemplo Modelo de Proyecto de Reforestación Compensatoria, que se deberá cumplir con el mismo a la hora de realizar los trabajos pertinentes. El mismo hace hincapié en la Presentación de un Proyecto Ejecutivo de Forestación Compensatoria a la supervisión y la designación de un profesional forestal donde se tiene que cumplir una serie de criterios de reforestación que se encuentran descriptos en el anexo, así como también:

- J) la provisión y plantación de especies arbóreas (Tamaño del árbol más de 2 años), Forma y estado del árbol, Época de provisión (mayo), Lugar de entrega (sujeta a lo que disponga la supervisión)  
Plantación.
- J) Especificaciones para realizar y conservar la plantación (estimados fines de mayo fines de agosto)
- J) Periodicidad del riego (depende de las lluvias, temperatura, especies y topografía de los lugares)
- J) Hoyos de Plantación (profundidad mínima de implantación será de 40 cm)
- J) Nivel de Plantación-verticalidad
- J) Tutorado (se tiene que disponer de un tutor por cada ejemplar se recomienda una altura mínima de 1.50 m, pero dependerá de la especie).
- J) Riego inicial (riego de asiento, de acuerdo con el lugar donde se va a reforestar es la cantidad

Mantenimiento (comprende las tareas de riego, control de insectos y plagas, extracción de malezas, verificación del tutorado, remoción del terreno y en caso de ser necesario renovación de los ejemplares).

### 3. EQUIPO

Todos los elementos del equipo que se utilicen para realizar estas tareas serán previamente aprobados por la Supervisión, debiendo ser conservados en condiciones satisfactorias hasta finalizadas las obras.

### 4. MEDICIÓN Y FORMA DE PAGO

Este ítem se medirá y pagará por unidad (Un), al precio unitario establecido en el contrato, siendo este precio compensación total por los equipos, materiales y mano de obra necesarios para la correcta ejecución de los trabajos.

## ÍTEM 13. Hormigón H-13 para Alcantarillas

Estas tareas comprenden el dosaje, elaboración, colocación y recepción, de los volúmenes de hormigón clase H-13 que se utilicen en la confección de alcantarillas.

Para la presente especificación rige lo establecido en la Sección H.II HORMIGONES DE CEMENTO PORTLAND PARA OBRAS DE ARTE, del Pliego de Especificaciones Técnicas Generales, DNV, Edición 1998.

## ÍTEM 14. Hormigón H-21 para Alcantarillas

Estas tareas comprenden el dosaje, elaboración, colocación y recepción, de los volúmenes de hormigón clase H-21 que se utilicen en la confección de alcantarillas.

Para la presente especificación rige lo establecido en la Sección H.II HORMIGONES DE CEMENTO PORTLAND PARA OBRAS DE ARTE, del Pliego de Especificaciones Técnicas Generales, DNV, Edición 1998.

## ÍTEM 15. Hormigón H-8 para Alcantarillas

Estas tareas comprenden el dosaje, elaboración, colocación y recepción, de los volúmenes de hormigón clase H-8 que se utilicen en la confección de alcantarillas.

Para la presente especificación rige lo establecido en la Sección H.II HORMIGONES DE CEMENTO PORTLAND PARA OBRAS DE ARTE, del Pliego de Especificaciones Técnicas Generales, DNV, Edición 1998.

## ÍTEM 16. Interferencias

Se deberán relevar todas las interferencias existentes y realizar el corrimiento de las que fuera necesario para la correcta ejecución de la obra, cumpliendo con toda la normativa vigente para el sector en cuestión.

También se realizará el relevamiento de los monumentos y construcciones existentes para verificar que no interfieran con la planimetría del proyecto y así evitar el traslado de los mismos. En el caso de que no fuera posible materializar el proyecto sin trasladarlos, se deberán realizar los trámites ante el municipio y organismos correspondientes para la reconstrucción de los mismos en los sectores indicados por estos.

Este ítem se medirá y pagará de forma global (GI), al precio unitario establecido en el contrato, siendo este precio compensación total por la reubicación, corrimiento o retiro, con carga, transporte y depósito de todas las interferencias existentes en el sector de obra.

## ÍTEM 17. Limpieza de Terreno



Para la presente especificación rige lo indicado en el punto B.1” DESBOSQUE, DESTRONQUE Y LIMPIEZA DE TERRENO” del Pliego de Especificaciones Técnicas Generales de la DNV, edición 1998., dejando anulado el artículo B.1.4.” FORMA DE PAGO”.

Respecto de la unidad de medida y forma de pago, se plantean las siguientes modificaciones:

La unidad de medida es la hectárea (Ha), y quedan contemplados dentro de esta unidad de medida los insumos, materiales, las herramientas, equipos y mano de obra para efectuar las tareas aquí descriptas.

Este ítem se pagará por hectárea (Ha), al precio unitario establecido en el contrato, siendo este precio compensación total por todo lo antes mencionado.

## ÍTEM 18. Pavimento de Hormigón Hp 4,5

Para este ítem será de aplicación lo especificado en el Pliego de Especificaciones Técnicas Generales para Pavimentos de Hormigón, de la D.N.V. (Edición 2017), las que quedan complementadas con lo siguiente:

El apartado 3. Nivel de Solicitud queda complementado con lo siguiente:

La clasificación de tránsito a emplear corresponde al T1.

El apartado 5.10.1. Pasadores queda complementado con lo siguiente:

Se utilizarán barras de acero liso Tipo I (AL-220); tendrán las siguientes dimensiones:

) Para espesores de losas menores a 25cm:

32mm de diámetro

) Para espesores de losas mayores a 25cm:

38mm de diámetro

45cm de longitud;

30cm de separación entre pasadores, y

15cm de separación entre pasador y borde de losa.

Los pasadores serán perfectamente rectos. No se permitirá el corte de las barras con cizalladora, admitiéndose solamente el corte plano realizado con disco de corte.

El apartado 5.10.2. Barras de unión queda complementado con lo siguiente:

Se utilizarán barras de acero conformadas, especial Tipo III (DN A-420); tendrán las siguientes dimensiones:

12mm de diámetro

0.75m de longitud,

0.45m separación entre barras de unión,

40cm de separación entre barra de unión y junta transversal.

El apartado 5.10.3. Barras para hormigón armado queda complementado con lo siguiente:

En losas de forma irregular o con relación  $0.80 > \text{largo}/\text{ancho} > 1.25$ , se colocará armadura distribuida, en malla tipo Q335, en el medio del espesor de la losa.

Esta malla no pasará de una losa a otra a través de las juntas transversales.

El apartado 5.11. Material para juntas de junta queda complementado con lo siguiente:

Para el sellado de las juntas del pavimento se deberá emplear sellador de caucho de siliconas.

Las caras de la junta deberán tener su superficie limpia, libre de polvo o partículas sueltas, eliminadas por arenado y sopleteado con aire comprimido según indica la Especificación general.

Se utilizarán imprimadores de acuerdo con los requerimientos del fabricante del sellador.

La aplicación tendrá lugar colocando un cordón sostén de material compresible, constituido por un cilindro de espuma de polietileno de celda cerrada u otro material compatible con el caucho de silicona, que cumpla la misma función. Su diámetro será como mínimo un 25% mayor que el ancho de la junta.

La relación entre el espesor mínimo del sellado y el ancho del sellado estará comprendida entre 0,5 y 1,0, estando el espesor comprendido entre 6.5 milímetros y 12.7 milímetros.

No se permitirá la aplicación de material endurecido o vulcanizado.

La parte superior del sellador deberá quedar de 3 a 5 milímetros por debajo del borde superior de la junta, para evitar el contacto con el neumático.

En el caso de que los bordes de la junta se encuentren dañados por astillamientos u otra causa, se repararán mediante el empleo de mortero a base de resina epoxi y arena fina.

El apartado 6.4. Criterios de Dosificación queda complementado con lo siguiente:

El tipo de pavimento a considerar corresponde al P3.

El Módulo de rotura a la flexión potencial a 28 días (IRAM 1547) será  $\geq 4.5$  MPa.

El apartado 7.3.7. Texturizado queda complementado con lo siguiente:

Se aceptará cualquier método de texturizado con excepción del efectuado mediante arpillera húmeda.

El apartado 7.3.14. Construcción de cordones queda complementado con lo siguiente:

En el caso que en el proyecto se indique la construcción de cordones, estos se ejecutarán conforme a lo indicado en el plano de detalle correspondiente.

El cemento Portland, el agregado fino y grueso, el acero para la armadura y el agua para el hormigón, deben cumplir con las exigencias establecidas en esta Especificación.

Los **títulos 13. Medición y 14. Forma de Pago**, quedan reemplazados con lo siguiente:

Este ítem se medirá en metros cúbicos (m<sup>3</sup>) de losas efectivamente ejecutadas, de acuerdo al ancho largo y espesor de cada una, y en función de lo aprobado por la Supervisión.

Su precio será compensación total por los trabajos de dosificación, elaboración, transporte, colocación, terminación, texturizado, curado y protección del hormigón; provisión y colocación de pasadores y barras de unión; aserrado y sellado de juntas; reparación y correcciones de defectos constructivos; mano de obra, equipos y materiales necesarios para la correcta ejecución del ítem; desvíos; y toda otra tarea y provisión de materiales necesarios para completar la ejecución de los trabajos tal lo especificado e indicado en los demás documentos del proyecto que no reciban pago por otro ítem.

## ÍTEM 19. Relleno de Canteros e Isletas

Para la presente especificación rige lo establecido en la sección B - IV – RECUBRIMIENTO CON SUELO SELECCIONADO, del Pliego de Especificaciones Técnicas Generales, DNV, Edición 1998, dejando anulado los artículos B.IV 5.2 y B.IV 7.

Esta tarea comprende la ejecución de los rellenos de isletas y canteros según lo indicado en la planimetría general de la obra.

El presente ítem se medirá en metros cuadrados (m<sup>2</sup>) de suelo colocado en su posición definitiva y en su estado de compactación final, en los anchos, longitudes y espesores dados en los planos o establecidos por la Inspección de obra. La unidad de medida contemplará la provisión, carga, transporte, descarga, distribución y compactación del suelo seleccionado; el perfilado y conformación de la superficie del recubrimiento; el agua regada para la compactación; y toda otra tarea necesaria para completar la construcción del trabajo de la forma especificada.

## ÍTEM 20. Retiro de Árboles

El presente ítem contempla el retiro de aquellos árboles que por su ubicación no fuera posible materializar el proyecto ejecutivo final aprobado. Sólo serán considerados en este ítem los árboles cuyo diámetro determinado a 1.00m de altura desde el suelo circundante sea mayor a 0.20 metros. De todas formas, la extracción de los mismos quedará supeditada a la aprobación del COMITENTE.

Se deberá realizar un relevamiento de todas las especies arbóreas incluidas dentro de la zona de obra. A partir de la ubicación de las especies autóctonas, se deberá ajustar la planimetría del proyecto para intentar evitar el retiro de estas. Por otro lado, se seguirán todas las indicaciones impartidas por la Inspección de obra para cumplir con todos los requisitos en materia ambiental, incluyendo dentro de esto la forestación compensatoria.

Este ítem se medirá y pagará por unidad (Un), al precio unitario establecido en el contrato, siendo este precio compensación total por la extracción, carga, transporte y depósito del material, en la forma y lugares que indique la Inspección de obra, a una distancia máxima de 15km.

## ÍTEM 21. Retiro de Baranda metálica de defensa

### 5. DESCRIPCIÓN

Este ítem contempla el retiro de las defensas metálicas indicadas en los planos de detalle o las que sean necesarias para la correcta ejecución del proyecto ejecutivo, previa aprobación de la inspección de obra.

Dentro de estas tareas están comprendidas, las señalizaciones de obras y/o desvíos necesarios, el retiro de los postes, el relleno de la zona donde se localizan los mismos, el traslado al obrador y toda otra operación que sea necesaria para realizar de manera segura y efectiva el presente trabajo.

Los materiales provenientes del retiro de las defensas metálicas quedaran en guarda del contratista, excepto en aquellos casos en que el COMITENTE resuelva retenerlos y/o reutilizarlos.

El material de relleno deberá ser de similar característica en cuanto a sus características físicas y grado de compactación al existente en la zona.

### 6. MEDICIÓN Y FORMA DE PAGO

El Retiro de Defensas Metálicas se medirá y pagará por metro (m), al precio unitario establecido en el contrato, y contempla la remoción, retiro y traslado a los lugares fijados por la inspección de obra, mano de obra, equipos, herramientas y cualquier otro trabajo adicional necesario para dejar correctamente ejecutado este ítem de acuerdo a esta especificación y las órdenes que al respecto imparta la Inspección de obra.

## ÍTEM 22. Retiro de Señalización Vial

Este ítem contempla el retiro de toda la cartelería vial existente dentro del sector a intervenir, y será entregada a CVSA o donde los requiera la Inspección de obra.

Este ítem se medirá y pagará por unidad (Un), al precio unitario establecido en el contrato, siendo este precio compensación total por el retiro, carga, transporte y depósito del material, en el lugar que se indique.

## ÍTEM 23. Reubicación de Estructuras

Este ítem contempla el retiro y reubicación de todas las estructuras existentes que interfieran con el proyecto ejecutivo de la obra, según lo indicado por los planos de detalle y/o la inspección de obra.

Este ítem se medirá y pagará por unidad (Un), al precio unitario establecido en el contrato, siendo este precio compensación total por el retiro, carga, transporte y la reubicación de la estructura en los lugares indicados.

## ÍTEM 24. Señalización Vertical Lateral

Para la presente especificación rige lo establecido en el Manual de Señalamiento Vertical de la dirección nacional de vialidad, Edición 2017.

El presente ítem se medirá en metros cuadrados (m<sup>2</sup>) de señal colocada y aprobada.

## ÍTEM 25. Sistema de Iluminación por Led- Unidad de Columna de Iluminación

### 1. MARCO DE APLICACIÓN

La información que se suministra es la básica para la confección de los Proyectos de Iluminación a realizar por la Contratista. La Contratista deberá presentar, obligatoriamente y dar conformidad al proyecto de iluminación de las Vías y/o Intersecciones y/o Intercambiadores y/o travesías indicadas en los planos y/o croquis (si formaran parte de la documentación licitatoria) y/o en la Memoria Descriptiva, con los correspondientes cómputos y presupuestos, de acuerdo a las planimetrías y especificaciones que forman parte de la presente documentación.

Previo al inicio de obra, se deberá presentar un proyecto de factibilidad de la misma con luminotecnia, cálculos eléctricos, cálculos de estabilidad y deformación de columnas, etc.

La ejecución y puesta en funcionamiento de este sistema de iluminación estará a cargo del Contratista y deberá cumplir en un todo de acuerdo con las disposiciones del presente pliego y demás referencias consignadas en los planos y todo otro requerimiento de carácter general que le sea de aplicación.

Se deja establecido que la rotura y reposición de pavimentos y veredas que sean necesarias efectuar para construir las obras previstas en este rubro, no recibirán pago directo estando su costo incluido en los restantes ítems del rubro.

Los proyectos deberán contar con la aprobación de los entes proveedores de energía antes de ser presentados para su aprobación.

Los conductores deben ser de primeras marcas y certificados bajo norma IRAM NM247-3, y laboratorio de ensayos por cada bobina.

Los materiales a utilizar serán de primeras marcas.

## **2. CONDICIONES GENERALES**

### **2.1. Normativa técnica y recomendaciones de referencia**

Para la ejecución de la obra se deberán tener en cuenta el listado de Normas y Recomendaciones que se adjuntan en el Anexo I. Para todas aquellas especificaciones técnicas que no figuren en el presente pliego, se regirán las mismas por las normas IRAM que existan en la materia.

### **2.2. Documentación del Proyecto Ejecutivo**

Resulta de aplicación lo establecido en el ITEM N°1 “Proyecto Ejecutivo”.

### **2.3. Conocimiento del lugar de las obras**

La presentación de la propuesta implica por parte del Contratista el conocimiento del lugar de ejecución de las obras, todas las informaciones necesarias para presupuestar los trabajos, condiciones climáticas, características del terreno, medios de comunicación y transporte, precio y facilidad para obtener materiales y mano de obra.

Por lo tanto, su presentación compromete el perfecto conocimiento de las obligaciones a contraer y la renuncia previa a cualquier reclamo posterior a dicha presentación, basado en el desconocimiento del lugar de la construcción de las obras.

### **2.4. Dirección técnica en la obra de iluminación**

La Dirección Técnica de la Obra de Iluminación estará a cargo de un Profesional inscripto en la Categoría “A” del Consejo Profesional de Ingenieros del Distrito Jurisdiccional correspondiente, con el título de Ingeniero Electromecánico orientación Eléctrica, Ingeniero Electricista o de la especialidad en Instalaciones eléctricas, con matrícula habilitante en la jurisdicción de la obra, con incumbencia en la materia de la referencia y que cumplimente los requisitos establecidos por las distribuidoras de energía eléctrica locales para realizar ante ellas todas las tramitaciones necesarias para la completa ejecución de los trabajos y figure como Responsable Técnico de la obra de iluminación por parte de la Empresa Contratista.

### **2.5. Requisitos luminotécnicos, eléctricos y mecánicos**

#### **2.5.1. Niveles de iluminación**

Los niveles de iluminación serán los establecidos en la Norma IRAM AADL J 2022-2, Alumbrado Público, Vías de Tránsito, Parte 2 – Clasificación y niveles de iluminación.

Distribución luminosa: Deberá ser asimétrica, angosta y media de acuerdo a IRAM AADL J 2022-1.

Ángulo vertical de máxima emisión: Deberá estar comprendido entre los 60 y 70º medidos en el plano vertical de máxima emisión.

Distribución Luminosa transversal: Deberá ser angosta de acuerdo a IRAM AADL J 2022-1

Intensidad Luminosa en la dirección horizontal: La intensidad luminosa, según la dirección que forma el ángulo igual o superior a 80º respecto de la vertical descendente contenida entre los planos verticales cuyos ángulos horizontales de 80 y 90º respecto al plano normal de la calzada, no deberá superar 150cd/klm de flujo luminoso de la lámpara.

El rendimiento en el hemisferio inferior lado calzada a dos veces la altura de montaje deberá ser superior a 44%. La emisión luminosa en el hemisferio superior no será mayor del 3% del flujo total emitido por la lámpara.

Valor de la eficiencia de la luminaria alimentada y estabilizada: mínimo requerido 75lm/W.

Como concepto general, a continuación, se enuncian las tablas siguientes, las cuales deberán ser utilizadas para el diseño de la instalación:

Tabla N°1 - Clasificación de calzadas

Tabla N°2 - Características del alumbrado por el método de luminancias

Tabla N°3 - Características del alumbrado por el método de iluminancias

Tabla N°4 - Valores límite

<b>Tabla N°1 - Clasificación de Calzadas</b>			
<b>Clase</b>	<b>Carácter del tránsito</b>	<b>Descripción</b>	<b>Ejemplos</b>
A*	Rápido $V > 100 \text{ km/h}$	Calzadas de manos separadas, dos o más carriles por mano, libre de cruces a nivel, control de accesos y salidas	Autopistas
B*	$V \leq 100 \text{ km/h}$	Calzada para tránsito rápido, importante, sin separadores de tránsito	Tramos de rutas nacionales, provinciales
C**	Semi-rápido $V \leq 60 \text{ km/h}$	Calzadas de una o dos direcciones de desplazamiento, con carriles de estacionamiento o sin ellos; con intensa presencia de peatones y obstáculos	Avenidas principales vías de enlace sectores importantes
D**	Lento $V \leq 40 \text{ km/h}$	Calzada con desplazamiento lento y trabado; con carriles de estacionamiento o sin ellos; con intensa presencia de peatones y obstáculos	Arterias comerciales, centros de compra

E**	Moderado V≤50km/h	Acumulan y conducen el tránsito desde un barrio hacia vías de tránsito de orden superior, (clases A, B, C, D)	Avenidas secundarias, calles colectoras de tránsito
F**	Lento V≤40km/h	Calles residenciales de una o dos manos; con tránsito exclusivamente local. Presencia de peatones y obstáculo	Calles residenciales
*sin presencia de peatones			
**con presencia de peatones			

<b>Tabla N°1.B - Clasificación particular de calzadas</b>	
<b>Tipo de calzada</b>	<b>Clase a adoptar</b>
Calzadas Principales	A
Ramas de Ingreso y de Egreso	B
Intercambiadores de Tránsito	(1)
Estaciones de Cobro – Estaciones de Pesaje	(1)
Colectoras Principales	E
Colectoras Frentistas	F
Calles, Avenidas y/o Rutas que cruzan la autopista	VARIABLE (2)
Calles y/o Avenidas con altos volúmenes de tránsito	E
Calles de Bajo Nivel de Tránsito	F

(1) Iluminación media de calzadas 55 lux

(2) La luminaria a utilizar será del mismo tipo que la utilizada en la vía que cruza, a fin de mantener la uniformidad en la instalación. En cruces bajo nivel, las luminarias se fijarán a las vigas o losas de los puentes o viaductos.

<b>Tabla N°2 – Características del alumbrado por el método de luminancias</b>					
<b>Clase</b>	<b>Luminarias Promedio</b>	<b>Uniformidad</b>		<b>TI (%)</b>	<b>G</b>
	<b>Nivel Inicial Lmed (cd/m<sup>2</sup>)</b>	<b>U<sub>0</sub> 1) Lmín/Lmed</b>	<b>U<sub>L</sub> Lmín/Lmáx</b>		
A	2.7	0.4	0.7	≤10	≥6
B1	2	0.4	0.6	≤20	≥5



B2	1.3	0.4	0.6	≤15	≥6
C*	2.7	0.4	0.6	≤15	≥6

1) En el caso de calzadas de 5 carriles en un mismo sentido de circulación, se admite  $U_o > 0.36$ . En 6 carriles o más se admite  $U_o > 0.32$

B1 Ruta de clase B con entornos iluminados

B2 Ruta de clase B con entornos NO iluminados

$U_l$  corresponde a los valores de uniformidad longitudinal de cada carril (ver 5.2.2)

$U_g$  corresponde a los valores de uniformidad general (ver 5.2.3)

TI incremento del umbral de percepción (ver 5.5.6)

G deslumbramiento molesto (psicológico) (ver 5.5.5)

\*En el caso de utilizar método de iluminación para clase C.

**Tabla N° 3 – Características del alumbrado por el método de iluminancias**

Clase	Valores mínimos admitidos			Grado mínimo de apantallamiento
	Nivel inicial promedio Emed (LX)	Uniformidad		
		G <sub>1</sub> Emin / Emed	G <sub>2</sub> Emin/ Emax	
C	40	½	¼	APANTALLADO
D	27	1/3	1/6	SEMIAPANTALLADO
E	16	¼	1/8	SEMIAPANTALLADO
F	10	¼	1/8	NO APANTALLADO

**Tabla N° 4 – Valores límite**

Para cada luminaria propuesta	Valores límite
Vida útil de la luminaria y bloques ópticos	≥ 50.000 horas (incluidos óptica, driver y fuente luminosa con el mantenimiento del 75% del flujo inicial)
Sistema de refrigeración de la fuente de luz.	Mediante disipadores
Grado de protección grupo óptico IP	≥ 65

Grado de Protección IK	≥ 8
Índice de reproducción cromático	≥ 70
Eficiencia de la Luminaria (lm/w) El cálculo del rendimiento lumínico deberá ser realizado considerando la luminaria completa, tanto para el flujo luminoso como para el consumo (incluyendo todos los componentes: placas, driver, etc.).	≥130
Temperatura de Color del LED utilizado	4000°K ≤ X ≤ 5700°K
Flujo lumínico mínimo	≥30000 lm – para 230 W ≥13000 lm – para 100 W
Potencia	230 W +/- 5% 100 W +/- 5%
Relación de flujo hacia el hemisferio superior	≤ 1%
Tensión de alimentación eléctrica	180 ≤ V ≤ 245
Factor de potencia	≥ 0.95
Frecuencia	50~ 60 Hz
Garantía del producto	≥ 5 años
Montaje de la luminaria	En columna según este PET
Temperatura de funcionamiento	-20° C- 40°C
Tecnología fotométrica de la placa LED	Multicapa
LED individual Mínimo	3.3 W
Dimensiones / Peso	Deberán ser acordes a las características constructivas de las columnas descriptas. Serán preferibles las luminarias de menor peso.

Limitación al deslumbramiento: deberá satisfacer la norma IRAM-AADL J 2022-1 para luminarias semi apantalladas. Esto se deberá verificar con la información de ensayo fotométrico presentada para la lámpara respectiva.

### 2.5.2. Requisitos eléctricos

Se deberán cumplir con los siguientes valores admisibles:

Caída de tensión: La sumatoria de las caídas de tensión máxima será de  $\Delta V=3\%$ , en la condición más desfavorable de cada circuito, desde el tablero de alimentación a la última columna de cada fase.

Resistencia de PAT:

- ) Columnas: máximo  $10\Omega$  (diez ohm) por elemento, una jabalina
- ) Sub estación transformadora y tableros eléctricos: máximo  $3\Omega$  (tres ohm) por elemento, dos jabalinas

Factor de potencia: Se corregirá el factor de potencia de cada luminaria a  $\cos\phi \geq 0,95$ . En caso de no obtener el valor requerido el contratista deberá instalar, a su cargo y costo, un banco de capacitores corrector del  $\cos\phi$ .

Distribución de cargas: La distribución de cargas estará equilibrada en las tres (3) fases, permitiendo el desequilibrio en una sola fase en una intensidad de corriente menor a la que circula por una luminaria.

Conexión de luminarias: No podrán conectarse sobre una misma fase dos (2) luminarias consecutivas.

Calidad de los módulos: Los módulos alimentados con la fuente correspondiente deben ser adecuados para funcionar correctamente con una tensión de red de 220V +/- 10% nominales y una frecuencia de 50 Hz.

### **2.5.3. Requisitos mecánicos**

Deberán ser calculadas las solicitaciones mecánicas existentes en las bases de columnas, columnas y luminarias por el método de Sulzberger y el momento máximo deberá ser menor que el admisible para la zona geográfica de instalación.

Con respecto a alturas mínimas de líneas aéreas de MT y AT en las zonas viales se deberá tener en cuenta lo descrito en el Anexo II del presente Pliego de Especificaciones Técnicas.

## **3. MATERIALES**

### **3.1. Columnas**

#### **3.1.1. Conformación**

Las columnas serán tubulares de acero y se establecen las alturas libres para calzadas principales en doce metros (12m) y para colectoras nueve metros (9m), excepto que se determine en el proyecto ejecutivo aprobado por CVSA la necesidad de instalar columnas de alturas diferentes.

Las distancias mínimas, respecto a la calzada, de instalación de las columnas serán:

- ) 4.00m del borde de la calzada
- ) 0.80m en caso de existir cordones (áreas urbanas)
- ) 1m detrás de la defensa flexible, en caso de corresponder.
- ) En los puentes que tengan iluminación, prevalecerá el sistema de contención correspondiente al mismo

Para el resto de los casos, el nivel de contención del sistema será H1, ancho de trabajo W4 e Índice de Severidad “A” certificado según la Resolución 966/17.

Cualquier modificación a lo mencionado deberá ser justificada por la contratista y aprobada por CVSA.

Columnas empotradas: las fundaciones serán de hormigón y deberán verificarse según el método de Sulzberger, que es particularmente apropiado cuando el suelo presenta resistencia lateral y de fondo con fundaciones profundas o con el método de Mohr, que se adapta a terrenos con resistencia lateral, con bases anchas o con otro método adecuado para la zona de instalación. Las secciones de las bases no serán inferiores, en ningún

caso, a 0.70m x 0.70m y el empotramiento de la columna no será menor a 1/10 de su altura, más 0.20m por encima del nivel del terreno y un mínimo de 0.20m por debajo de la base de la columna.

Columnas con placa base (para puentes o viaductos): estarán fijadas al suelo con una base cuadrada soldada a la columna, de 380mm x 380mm, sujetas a una contra-base, de formas y dimensiones apropiadas, con, al menos, cuatro bulones según norma IRAM 2619, norma IRAM 2620 y Recomendaciones INTI – CIRSOC 305 Uniones estructurales con bulones de alta resistencia.

La Inspección de Obra estará facultada a ajustar la ubicación de las columnas en el momento de realizar el replanteo de los trabajos, en función de las características del tramo de ruta a iluminar, la que dará la autorización por escrito para efectuar las perforaciones de empotramiento.

Las columnas de acero deberán ser del tipo tubular y podrán estar constituidas por:

- a) Tubos, con o sin costura, de distintos diámetros soldados entre sí.
- b) Cónicas.
- c) Tubos sin costura de una sola pieza.

El material de las columnas de acero será el indicado en las Normas IRAM 2591/2592 e IRAM- IAS U 500 2592 y la calidad deberá ser certificada por parte del fabricante. El límite de fluencia mínimo será de 30kg/mm<sup>2</sup> y la carga de rotura mínima de 45kg/mm<sup>2</sup>. En todos los casos se deberán tratar de caños nuevos de primera calidad. Se exigirán certificados de origen del material a emplear.

El fabricante deberá utilizar en el extremo de los caños un sistema de abocardado en frío para mantener las propiedades originales del acero, mediante una curva de transición suave, siguiendo las normas del buen arte y serán soldados con máquinas semiautomáticas con aporte continuo de alambre y protección gaseosa tipo MAG (Metal Active Gas), con gas CO<sub>2</sub>.

El esquema de soldaduras a utilizar en las uniones tendrá tres pasadas:

- ) Primera pasada: De penetración
- ) Segunda pasada: De relleno
- ) Tercera pasada: Terminación. (Por ser máquinas semiautomáticas; generalmente, se desestima esta pasada).

El solape de un caño dentro del otro no deberá ser menor a 1.5 veces el diámetro del menor caño. De ninguna manera se aceptarán soldaduras de caños del mismo diámetro (empatillado).

El espesor mínimo del tubo de mayor diámetro de la columna será de 4,85mm para altura libre de hasta 12m y de 6.52mm hasta una altura libre de 15m. Otros espesores podrán ser aprobados por CVSA, si corresponden, para lo cual el Contratista deberá presentar los cálculos correspondientes de cumplimiento de solicitudes, robustez, análisis de riesgos de siniestros y toda documentación necesaria y suficiente como alternativa de los espesores mínimos mencionados.

La flecha admisible en la dirección más desfavorable con una carga en el extremo del pescante de 30kg no excederá del 1.5% de la longitud desarrollada en la parte exterior del empotramiento. Como altura libre de columna se considerará a la distancia existente desde la cota del eje de calzada hasta su extremo superior.

Las columnas deberán ser dimensionadas para soportar un peso mínimo del artefacto de 25kg, más los efectos producidos por el viento máximo de la zona (deberá ser tenido en cuenta 130km/h como mínimo), según el Reglamento CIRSOC301 considerando una superficie efectiva del artefacto de 0.28m<sup>2</sup> en el plano de la columna y 0.14m<sup>2</sup> en el plano normal a la misma. Además, se deberá presentar el cálculo con las dimensiones y pesos reales de los productos a instalar.

Para cada tipo de columna, se deberá presentar el cálculo de verificación estática en los distintos tramos, junto con el plano correspondiente y remito del fabricante.

Los gastos por los ensayos solicitados por la Inspección de Obra, sean físicos o químicos, estarán a cargo del contratista, el cual deberá disponer de los elementos necesarios. Se tendrán en cuenta, las indicaciones establecidas en la norma IRAM 2619.

Para el control de deformación se ensayará hasta el 5% de la cantidad de las columnas por partida. En las columnas rectas y/o con brazo se aplicará una carga vertical equivalente a una vez y media (1.5) la utilizada para las hipótesis de cálculo. Para su aceptación, con estas cargas, no deberán sufrir deformaciones permanentes de ningún tipo.

El diámetro del caño inferior (o primer tramo) deberá ser, como mínimo, de 168mm en las columnas de 12m de altura libre. Los tramos siguientes serán de 140mm, 114mm, 89mm de diámetro. El contratista podrá proponer otras dimensiones presentando los cálculos y documentación, necesaria y suficiente para el análisis y posterior aprobación, si corresponde, por la Inspección de Obra.

El escalonado entre los distintos diámetros habrá de hacerse con una curva de transición, lograda por el procedimiento que se considere más adecuado, observando siempre que la resistencia de conjunto sea la exigida. El coeficiente de seguridad no deberá ser inferior a 2.0.

De todo aquello que no se especifique en estas cláusulas precedentes se observará lo indicado en la norma IRAM 2619/2620.

Se deberá realizar un baño galvanizado en caliente en el tramo inferior de la columna (el que va empotrado), tanto en su interior como en su exterior.

### **3.1.2. Ventanas de inspección**

Todas las columnas deberán poseer una abertura ubicada a una altura de 2.40m, por encima del nivel de empotramiento de la misma, con una chapa de hierro de 3mm de espesor soldada en el interior de la misma, para soporte del tablero eléctrico de derivación. Tendrá una tapa de cierre metálica a bisagra (anti vandálica) con un tornillo Allen oculto, imperdible; el espesor de la tapa deberá ser no menor a 3mm.

Las dimensiones de las ventanas de inspección, deberán ser las establecidas en la Norma IRAM 2620 (95mm x 160mm; 100mm x 170mm).

La columna poseerá una perforación de 150mm x 76mm, para el pasaje de los conductores subterráneos una distancia de 300mm por debajo del nivel de empotramiento.

Se deberá aplicar sobre la columna un espesor mínimo de cuarenta micrones (40µm) de anti óxido al cromato de zinc en toda su extensión e interiormente desde su extremo inferior hasta una altura de 0,30m por encima de la longitud de empotramiento. El color final de la columna se establecerá con dos manos de esmalte sintético color blanco. En todo lo que no quedara indicado en esta especificación técnica, deberá seguirse la Norma IRAM 1042.

### **3.1.3. Tablero eléctrico de derivación**

Deberá estar alojado en el interior de la columna, conteniendo los elementos para la alimentación, puesta a tierra y protección de fase y neutro de la luminaria. Deberá ser de material resistente, tipo resina epoxi, de propiedades no-higroscópicas y de dimensiones 90mm x 180mm.

El tablero deberá contener una bornera con bornes de bronce para el conexionado de los conductores mediante el empleo de terminales de cobre estañado de ojal redondo de tamaño adecuado a la sección del conductor, pre aislado o en su defecto con espaguetis termo contraíbles (no se permitirá el uso de cinta aisladora ni tampoco bornera monoblock de baquelita apoyada sobre la base de la columna metálica). Como sistema de protección se deberá colocar una llave termo magnética bipolar de capacidad adecuada a la potencia de la luminaria a utilizar o dos fusibles para protección de fase y neutro, de dimensiones apropiadas a la carga a proteger, teniendo en cuenta la selectividad necesaria de las protecciones eléctricas del sistema.

## **3.2. Luminarias**

### **3.2.1. Condiciones fotométricas y documentación adicional**

El contratista, deberá presentar las condiciones fotométricas de los artefactos de iluminación. La documentación deberá acompañarse con una copia legalizada de las curvas y los protocolos de ensayo del artefacto ofrecido, para la lámpara /unidad de módulos led con la cual funcionará. Los protocolos de ensayo fotométricos y documentación adicional que serán exigidos son:

- a) Curvas Isolux
- b) Curvas Isocandelas
- c) Curvas Polares Radiales o de Distribución
- d) Curvas de Utilización
- e) Marca y modelo: memoria descriptiva del elemento, detalles constructivos, materiales empleados, forma de instalación, conservación; planos a escala conveniente, de planta, alzado y perspectiva del elemento; distribución fotométrica, flujo luminoso total emitido por la luminaria y flujo luminoso emitido al hemisferio superior en posición de trabajo
- f) Potencia nominal asignada y consumo total del sistema
- g) Eficiencia de la luminaria (lm/W) y vida útil estimada para la luminaria en horas de funcionamiento (el parámetro de vida útil se calculará de modo que, transcurridas las horas señaladas, el flujo luminoso sea del 75% respecto del flujo total emitido inicialmente)
- h) Gráfico sobre el mantenimiento lumínico a lo largo de la vida de la luminaria, indicando la pérdida de flujo cada 4000 horas de funcionamiento
- i) Rango de temperaturas ambiente de funcionamiento sin alteración en sus parámetros fundamentales. Se deberán aportar, mediciones sobre las características de emisión luminosa de la luminaria en función de la temperatura ambiente exterior, indicando al menos de -10°C a 50°C
- j) Grado de hermeticidad de la luminaria completa
- k) Declaración de Conformidad y Expediente Técnico o documentación técnica asociada expedida por Laboratorio acreditado

Adicionalmente, para el caso de luminarias LED se deberá presentar:

- a) Marca, modelo y datos del fabricante del LED / Módulo LED; potencia nominal y flujo luminoso emitido por cada LED individualmente y por el módulo completo.
- b) Curvas de duración de vida, en horas de funcionamiento, en función de la temperatura de unión (Tj). Índice de reproducción cromática; temperatura de color (cuando el LED o el módulo LED pueda

alimentarse a diferentes corrientes o tensiones de alimentación, los datos anteriores se referirán a cada una de dichas corrientes o tensiones).

- c) Temperatura máxima asignada (Tc).
- d) Vida útil estimada de cada LED y del módulo LED en horas de funcionamiento. Cálculo que demuestre y certifique el porcentaje de ahorro de energía que se garantiza con las Luminarias LED propuestas, en lugar de la utilización de luminarias con lámparas convencionales según corresponda (para la obtención de dicho porcentaje no serán admitidos cómputos obtenidos a través de la utilización de sistemas de tele gestión o dimerización).

Con respecto al Dispositivo de control electrónico, se deberá presentar la siguiente información:

- a) Marca, modelo y datos del fabricante.
- b) Temperatura máxima asignada (Tc).
- c) Tensión y corriente de salida asignada para dispositivos de control de tensión constante.
- d) Consumo total del equipo electrónico.
- e) Grado de hermeticidad IP.
- f) Vida del equipo en horas de funcionamiento dada por el fabricante.
- g) Certificados de ensayos de laboratorio acreditado.

### **3.2.2. LED**

Se define como luminaria LED un artefacto de iluminación que distribuye, filtra o transforma la luz emitida por uno o varios LED o módulos LED. Comprende todos los dispositivos necesarios para el apoyo, fijación, protección de los LED y, si es necesario, los circuitos auxiliares en combinación con los medios de conexión a la red de alimentación.

Con respecto a los módulos LED, se denomina módulo LED a una unidad suministrada como fuente de luz. Además de uno o más LED puede contener otros componentes, por ejemplo, ópticos, mecánicos eléctricos y electrónicos o ambos, pero excluyendo los dispositivos de control.

Las luminarias con unidades LED deberán ser de tamaño adecuado para funcionar correctamente con módulos y fuentes de LED de la potencia necesaria. Las luminarias deberán cumplir las especificaciones técnicas y los requisitos solicitados en las normativas IRAM AADL J 2020-4, IRAM AADL J 2021 e IRAM AADL J 2028.

Los materiales utilizados en la fabricación de la luminaria deben ser nuevos, sin uso y de marca con certificaciones de laboratorios acreditados.

Los elementos constitutivos de la luminaria LED no estarán pegados al cuerpo ni a la tapa y deberán poseer un dispositivo de seguridad adicional para que impidan su caída accidental. Los módulos LED serán reemplazados por módulos completos y deberán garantizar una hermeticidad del recinto óptico de grado de protección mecánica IP66.

La carcasa debe ser construida en fundición de aluminio, aluminio inyectado o extruido. Deberá ser fabricada con aleación de aluminio nuevo o material de similares características. No se admite aluminio tipo “cárter”, como tampoco luminarias recicladas. Cuando el cuerpo de la luminaria esté conformado por dos o más partes no se admitirán uniones sobre el recinto óptico.

La carcasa deberá ser construida de forma tal que los módulos de LED y la fuente de alimentación no superen la temperatura máxima de funcionamiento especificada por el fabricante (Tc) cuando la luminaria se ensaye a una temperatura ambiente de 25°C +/- 3° y a 220 volts + 10%.

El grado de hermeticidad del recinto donde está alojada la fuente de alimentación debe ser IP66 o superior. En el caso que la luminaria tenga incorporado zócalo de foto control deberá presentar ensayos mecánicos. Para el grado de protección que se solicita los ensayos mecánicos deben incluir zócalo y fotocélula.

El conjunto LED, impreso y placa base deberá estar montados sobre un disipador de una aleación de aluminio nuevo para permitir evacuar el calor generado por los LED.

El disipador deberá tener un diseño tal que ninguno de los terminales de los LED tenga una temperatura superior a 80°C para una temperatura ambiente de 25°C.

No se aceptarán sistemas de disipación activos (convección forzada utilizando un ventilador u otro elemento). La fuente de alimentación deberá fijarse de manera tal que sea fácil su reemplazo. Los conductores que conecten la fuente de alimentación a la red de suministro eléctrico deberán conectarse a borneras fijas a la carcasa.

Los conductores que conecten el o los módulos de LED a la fuente de alimentación deberán conectarse por fichas/conectores polarizados enchufables o borneras con indicación de polaridad fijas a la carcasa, para permitir un rápido y seguro cambio de alguna de las partes. En ningún caso se admitirán empalmes en los conductores.

La carcasa deberá poseer un borne de puesta a tierra claramente identificado, con continuidad eléctrica a las partes metálicas de la luminaria.

El cuerpo, tapa porta-equipo y tapa superior (según corresponda) de la luminaria deberán ser de aleación de aluminio inyectado, de fundición de aluminio o extruido, de un espesor mínimo de 2,0mm. De existir una bandeja porta equipo o un marco porta cubierta refractora también deberán ser de aluminio.

La luminaria LED deberá permitir el recambio de las superficies reflectoras, difusoras o ambas, el que se deberá realizar de manera sencilla. Si la fijación es por tornillos, éstos deberán ser de accionamiento manual y de tipo imperdible.

El sistema de montaje o regulación de los módulos LED, deberá asegurar que, en la operación o en el recambio de éstos, tomen la posición correcta obteniendo la estabilidad de distribución luminosa original.

Se deberá indicar la temperatura máxima de funcionamiento continuo y el punto de verificación para su medición y ensayo.

La luminaria tipo LED deberá disponer de puntos de apoyo exteriores, que permitan verificar su nivelación en el sentido transversal y su ángulo de montaje en el sentido longitudinal.

Los LED deberán estar montados sobre un circuito impreso de aluminio (u otro material de mayor conductividad térmica) que a su vez estará montado sobre un disipador de una aleación de aluminio. El o los módulos de LED deberán ser intercambiables, siguiendo las indicaciones del manual del fabricante, para asegurar la actualización tecnológica de los mismos.

Los LED deberán estar montados sobre un circuito impreso de aluminio u otro material de mayor conductividad térmica, con pistas de material conductor eléctrico. Las pistas conductoras estarán diseñadas de tal manera de conectar los LED en condición serie y/o paralelo según corresponda al diseño elegido y de manera tal que la salida de servicio de un led no implique la salida de servicio de todo el módulo. Las pistas deberán estar protegidas, salvo las pistas de soldadura de los LED, por una máscara resistente a la humedad.

**En todos los casos la luminaria deberá contar con una cubierta refractora de protección.**



A criterio de la CVSA la elección del material podrá ser de policarbonato anti vandálico con protección UV, vidrio templado de seguridad o vidrio borosilicato prismado. En todos los casos la cubierta deberá soportar el ensayo de impacto según IRAM AADL J2021. Si la cubierta es de policarbonato debe tener protección anti UV, IK=10 y si es de vidrio IK≥8. La temperatura color expresada en °K de los LED que conformen la luminaria deberá estar entre 4000°K y 5700°K. Deberán cumplir con un Índice de reproducción cromática (CRI o RA) superior a 70 (KRC≥70).

Sobre cada LED deberá existir, un lente de tal manera de producir una curva de distribución lumínica apta para la distribución luminosa de la especificación de la luminaria. Si la óptica refractora se fija al resto del módulo por medio de tornillos, éstos deberán ser de acero inoxidable.

La fuente de alimentación deberá ser del tipo para incorporar y estará constituida por un circuito electrónico dentro de una caja con una ejecución adecuada para asegurar que a los componentes electrónicos no les llegue ni el polvo, ni la humedad ni los agentes químicos corrosivos.

La fuente deberá ser de la potencia adecuada según la potencia de los módulos a los cuales alimentará. Deberá contar con certificado de marca de seguridad eléctrica acorde a la norma IEC 61347-2-13 según lo mencionado en la nueva Resolución N°508/2015. Además, deberá contar con la declaración jurada de cumplimiento de la fabricación según norma IEC 62384.

Las fuentes para incorporar deberán tener cables para la conexión a la bornera de red de la luminaria y a la bornera o cables con fichas del módulo LED.

La caja que contiene las partes electrónicas deberá ser resistente a la corrosión y estar protegida contra los agentes externos, teniendo un grado de Protección mecánica IP 65 o superior para evitar la acción de los agentes corrosivos sobre los componentes electrónicos. La fuente deberá permitir una fijación a la platina del artefacto.

Las fuentes podrán ser de tensión o corriente constante y/o potencia constante, siendo los parámetros de salida los necesarios para uno o varios módulos determinados por el módulo al que serán conectadas. La tensión de alimentación será de 220V+- 10% --50Hz

Deberá tener aislación entre primario y secundario: deberá soportar la prueba de rigidez dieléctrica con 3000Vca, durante 1 minuto y de resistencia de aislación con 500Vcc obteniendo una resistencia superior a 20MΩ.

La Intensidad de corriente de línea deberá ser superior a 0.95 In (corriente nominal) funcionando con el módulo correspondiente. El THD total de la corriente de entrada deberá ser inferior a 15% funcionando con el módulo correspondiente. Deberá poseer filtro de radio frecuencia para evitar el ruido inyectado a la red. El ripple de la corriente sobre los LED deberá ser igual o menor a 20% In.

La fuente operando a plena potencia deberá tener un rendimiento superior a 80% medido con 220Vca de tensión de entrada. La fuente deberá poseer filtro de salida de alta frecuencia y contar con las siguientes protecciones obligatorias:

- ) Cortocircuito a la salida
- ) Sobre corriente a la salida
- ) Sobre tensión a la salida
- ) Baja tensión a la salida

La apertura y el cierre del compartimiento del dispositivo electrónico de control y el recinto óptico se deberán realizar en forma sencilla, sin el empleo de herramientas o tornillos, por medio de un diseño adecuado accionado con una mano, que permita sostener a la vez la tapa en una posición segura. El equipo auxiliar deberá fijarse sobre una bandeja porta-equipos desmontable, debiendo ser posible el reemplazo del dispositivo electrónico de control, driver o fuente de alimentación que posibilite su correcto funcionamiento. El driver o equipo auxiliar deberá tener una protección mecánica mínima IP65 (según IRAM-AADL J 2021).

Todos los elementos móviles deberán tener un dispositivo de seguridad adicional que impida su caída accidental.

Las conexiones eléctricas deberán realizarse según la norma IRAM-AADL J 2028-1. El esquema de conexiones deberá ser visible y de fácil lectura. Deberá indicarse sobre cuál terminal de la bornera se deberá conectar la fase de la red y se deberá indicar si la conexión a los LED es polarizada. Si se utilizan dispositivos enchufables, la alimentación se deberá conectar a un contacto tipo hembra.

### **3.2.3. Foto control**

El foto control es un interruptor fotoeléctrico destinado a conectar y desconectar en forma automática circuitos eléctricos en función de la variación del nivel lumínico. Debe tener grado de protección mecánica IP 65 montado en la luminaria.

El foto control deberá estar preparado para soportar sobretensiones en la línea de alimentación para proteger a la lámpara y al equipo auxiliar contra cambios de tensión por transitorios en las redes o descargas atmosféricas. Su accionamiento deberá tener un retardo de respuesta de apagado (mínimo de 10 segundos). Deberá soportar la corriente de carga del capacitor corrector del factor de potencia y de la carga inductiva del conjunto balasto – lámpara, cumpliendo el ensayo de la norma correspondiente de conexión y desconexión.

La curvatura de los terminales del foto control deberá cumplir estrictamente con lo especificado en la Norma: IRAM AADL J2024 o ANSI C136.10 para evitar dificultades en la colocación en el zócalo y deterioros en el mismo.

El sistema en general deberá poseer corrección por temperatura para poder ser instalado en diferentes zonas geográficas del país, sin requerir ajuste particular. La calibración de los contactos deberá ser realizada por el fabricante, no aceptándose la regulación manual por parte del usuario.

### **Especificaciones eléctricas**

Tensión nominal	220V
El interruptor deberá funcionar normalmente con	80% y el 105% de la tensión nominal
Frecuencia de alimentación	50Hz
Capacidad mínima de carga resistiva	1000W
Capacidad mínima de carga para lámparas de descarga con capacitor de compensación	700VA
Tipo de contactos	Normalmente cerrados (NC)
Pérdidas propias máximas	4W

Rango de temperatura mínimo	-30°C a +50°C
Número de operaciones mínimo	4.000
Tiempo de retardo mínimo al apagado	10s
Niveles lumínicos de operación	Conexión: 7 a 20 Lux Desconexión: < 55 Lux Diferencia entre valor de conexión y desconexión no menor a 5lux.

Toda la parte metálica de la luminaria deberá ser tratada adecuadamente a fin de resistir la acción de los agentes atmosféricos. Las partes metálicas poseerán tratamiento de pre pintado con protección anticorrosiva y base mordiente para la pintura, terminada exteriormente con pintura termo contraíble en polvo poliéster horneada. El aro porta tulipa y tapa porta equipo tendrán igual tratamiento, pero terminadas interior y exteriormente color blanco.

### 3.3. Conductores eléctricos

Los conductores de alimentación serán de tipo subterráneo (con doble aislación) y de cobre electrolítico flexible. Se recubrirán con tierra tamizada y con una protección mecánica. En el caso particular de los puentes se instalarán el mismo tipo de conductores, tendidos dentro de caños de H°G° y utilizando cajas de compartimiento estanco de aluminio.

Las conexiones eléctricas deberán asegurar un contacto correcto y serán capaces de soportar los ensayos previstos en IRAM AADL J 2021 y J 2028. Deberán tener un aislamiento que resista picos de tensión de al menos 2.5kV y una temperatura ambiente de 200° C. IRAM-AADL J2021 e IRAM-NM 280.

Se dispondrá la distribución de tableros de comando general de alimentación de luminarias en el centro geométrico de las cargas para facturación y control, y un tablero de derivación en el interior de cada columna.

De corresponder, se proveerá para cada tablero de comando general un puesto de transformación mono poste y su línea de Media Tensión, debiéndose respetar para su ejecución las indicaciones de la Asociación Electrotécnica Argentina (AEA) – Líneas Aéreas de Media Tensión y Alta Tensión (2007) – (AEA 95301) y las Especificaciones de las Compañías Prestatarias del Servicio Eléctrico.

Las columnas y tableros de control y medición deberán contar con una puesta a tierra de seguridad, calculada conforme a lo indicado en la Norma IRAM 2281-8, debiéndose verificar que no se superen las tensiones de paso y de contacto admisibles y asegurarse la actuación de las protecciones del tablero principal y que exista selectividad con las protecciones de las columnas.

Los conductores podrán ser unipolares o multipolares, con aislación de PVC, de cobre flexible o rígido, aptos para trabajar a una tensión de 1.1kV y responderán a la Norma IRAM 2178; su sección no será inferior a 4mm<sup>2</sup>.

El cable de protección de puesta a tierra de las columnas, así como la conexión a la jabalina del gabinete de comando, será, en todos los casos, de cobre, de 35mm<sup>2</sup> de sección mínima con un diámetro mínimo del alambre de 1.8mm y cumplirá con las indicaciones de la norma IRAM 2022, con excepción de las columnas de los puentes, donde se utilizarán cables con aislación única en PVC color verde-amarillo de 16mm<sup>2</sup>.

Para la alimentación de los artefactos en el interior de cada columna se utilizarán conductores con doble aislamiento subterráneo, de cobre, de  $3 \times 2.5 \text{ mm}^2$ , conforme a la norma IRAM–NM 247-5 e IRAM–NM–IEC 60332-3 (partes 10, 21, 22, 23, 24 y 25).

Los conductores de estos cables serán de cobre electrolítico recocido sin estañar, con las secciones que se indican en los planos y planillas respectivas, ajustándose en un todo a las referidas Normas IRAM 2178 Edición 1990, para una tensión de servicio de 1100V, con una capa de aislamiento de policloruro de vinilo (PVC) aplicado concéntricamente al conductor. Para formar un núcleo substancialmente cilíndrico, deberán poseer un relleno y un revestimiento de PVC. El conjunto así formado será envuelto en una vaina exterior de PVC resistente.

### **3.4. Tableros de comando**

Se tratará de cajas estancas, intemperie con puerta de cierre laberíntico. Estarán construidos en chapa de acero calibre BWG14. Las puertas serán rebatibles mediante bisagras del tipo interior, abertura de puerta  $180^\circ$  y burlete tipo neopreno.

Estarán constituidos por dos secciones: una para uso de la Empresa proveedora del suministro de energía y la restante para alojar los elementos de accionamiento y protección del sistema de iluminación. En la entrada correspondiente al suministro público se deberán instalar indicadores de presencia de tensión. El grado de protección será IP 65, según IRAM 2444. El tablero de comando se montará a una altura de 2.40m desde el nivel de empotramiento a la base del tablero. Se deberá construir con un compartimiento estanco de 0,20m de altura para evitar el ingreso de humedad en el compartimiento de control y maniobra.

Todos los componentes serán fácilmente reemplazables, trabajando únicamente desde el frente del tablero y sin necesidad de tener que remover más que la unidad a reemplazar. Se dispondrá de una contratapa abisagrada, calada que cubrirá todos los interruptores dejando al acceso manual únicamente la palanca de comando de los interruptores. Todos los tornillos, grampas, etc. serán de acero galvanizado o bronce.

Cada tablero deberá poseer un esquema topográfico y un esquema eléctrico unifilar, adosado al interior y a resguardo del deterioro mediante una cubierta de acetato transparente o acrílico.

Para asegurar una efectiva Puesta a Tierra del gabinete, el mismo dispondrá de un bulón de bronce con tuerca y contratuerca del mismo material.

Todas las puertas y paneles se pondrán a tierra mediante una malla extra flexible de cobre. Cuando se trate de puertas sin ningún aparato eléctrico montado en ellas, la sección no será inferior a  $10 \text{ mm}^2$ . No se permitirá utilizar la estructura del tablero como elemento conductor de puesta a tierra de otros elementos.

El cableado interior será unipolar, flexible, de una sección mínima de  $2.5 \text{ mm}^2$  para los circuitos de comando y se realizará mediante cable-canales construidos en PVC, accesibles desde el frente con tapas desmontables; no se permitirá que la totalidad de los cables instalados sea de un solo color para todos los circuitos, por lo que los colores serán los normalizados para las fases: Rojo, Marrón y Negro y para el Neutro color Celeste. No se permitirá más de un conductor de conexión por polo. Los conductores de puesta a tierra serán bicolor: verde-amarillo.

El gabinete dispondrá en su parte superior de un sector para la instalación de una fotocélula. Esta última cumplirá con la norma IRAM AADL J 20-24. La luz entrará por una ventana dispuesta para tal fin, la cual deberá poseer un vidrio o un acrílico de protección.

**Nota:** a propuesta del contratista esta fotocélula podrá montarse en altura, exteriormente al gabinete de comando, el ingreso de los cableados de la fotocélula al tablero, serán por medio de una pipeta.

Todas las entradas y salidas del tablero, llevarán prensa cables metálicos de diseño adecuado al diámetro de los caños camisa para protección mecánica de los conductores. Los cables deberán identificarse con el circuito que alimentan, según la nomenclatura alfa numérica que se adopte en los planos.

El límite máximo de luminarias de cada circuito de salida no podrá exceder el consumo de 20A. Cada circuito trifásico deberá poseer su contactor individual de acuerdo a la carga requerida por el circuito.

Los circuitos monofásicos que componen cada una de las tres fases de salida de alimentación de iluminación, tendrán interruptores termo magnéticos individuales unipolares y su intensidad nominal no podrá ser inferior a 10A.

Los tableros se ejecutarán de acuerdo a los esquemas unifilares que forman parte de esta documentación y el tablero estará formado básicamente por:

- ] Tres (3) leds indicadores de tensión para las tres fases, ubicado en la contratapa.
- ] Un (1) medidor de energía trifásico conforme a lo solicitado por la compañía prestataria y tres (3) bases porta fusibles con un (1) fusible de ACR, dada una para la acometida al tablero, si así lo exigiera la misma.
- ] Un (1) seccionador bajo carga tetrapolar (con corte de neutro) con fusibles de ACR, clase GL (según IEC 61008-2-1) con indicación de su intensidad de corriente nominal ( $I_n = \dots A$ ), o un (1) interruptor del tipo compacto o tipo caja moldeada, tetrapolar, y cuya lcc (corriente de cortocircuito) verifique el cálculo para la instalación.
- ] Un (1) interruptor diferencial tetrapolar clase AC (según IEC 61008-2-1), con  $I_d = 30 \text{ mA}$ ,  $t < 200 \text{ ms}$ , más apto para su utilización en circuitos con transitorios de conexión de capacitores y armónicos de corriente producidos por lámparas con reactancias para alumbrado y con capacidad para ser utilizado como seccionador bajo carga.
- ] Tres (3) interruptores termo magnéticos bipolares de 10A clase C para los servicios internos (automatismo de encendido de lámparas, calefacción e iluminación interior).
- ] Un (1) interruptor termo magnético bipolar de 16A clase C para un tomacorriente monofásico.
- ] Un (1) interruptor termo magnético tetrapolar de 32A clase C para un tomacorriente trifásico.
- ] Contactores trifásicos categoría AC3 - bobina 220V - 50Hz para las salidas de línea.
- ] Interruptores termo magnéticos tripolares de clase C para distribución de los circuitos.
- ] Interruptores termo magnéticos unipolares o seccionadores unipolares de contacto seco de clase C para las salidas de línea.
- ] Un (1) tomacorrientes 2x16A + T (220V).
- ] Un (1) tomacorrientes 3x32A + N (380V).
- ] Borneras componibles.
- ] Barra de cobre para distribución de neutro y fases.
- ] Barra de cobre para puesta a tierra.
- ] Una (1) resistencia de calefacción permanente de 20W [o dos (2) de 20W de haber temperaturas inferiores a  $-5^\circ\text{C}$  en la zona].
- ] Un (1) termostato, con un (1) contactor categoría AC1  $I_n = 6A$  – bobina de 220V y resistencia de calefacción de 20W - 220V (en caso de existir temperaturas inferiores a  $-5^\circ\text{C}$ ).
- ] Una (1) fotocélula.
- ] Una (1) llave de tres posiciones Manual - Neutro - Automático (M-N-A).

- J Un (1) artefacto de iluminación interior del tablero con lámpara fluorescente compacta electrónica a rosca o en su defecto tubo fluorescente.

Las borneras serán montadas en rieles DIN. Se preverá una reserva equipada de un 20% en la cantidad de bornes, más idéntico porcentaje de espacio de reserva. Se deberá colocar un (1) contactor por circuito y no se admitirá más de un cable de conexión por fase o polo.

Los seccionadores manuales (tetrapolares) de entrada y los fusibles serán de una capacidad nominal adecuada al consumo total requerido por cada tablero. Los interruptores termo magnéticos deberán poseer la capacidad apropiada a la intensidad de corriente del circuito a comandar.

La totalidad de los componentes eléctricos de los gabinetes contarán con un cartel de acrílico de fondo negro con letras blancas identificando como mínimo el número de circuito, fase, etc. Los cables deberán estar identificados con su número de cable, fase, origen y destino, tensión e intensidad de corriente nominales).

Los tableros de comando y protección a instalar responderán a las siguientes Normas:

- J IRAM 2200 Tableros para distribución de energía eléctrica. Prescripciones generales.
- J IRAM 2195 Tableros para distribución de energía eléctrica. Ensayos dieléctricos.
- J IRAM 2181 Tableros de maniobra y comando de baja tensión.
- J IRAM 2169 Interruptores automáticos.
- J IRAM 2444 Grado de protección mecánica proporcionada por las envolturas de equipos eléctricos.
- J IRAM 2186 Tableros- Calentamiento.
- J IRAM 2240 e IEC N°158 Contactores.
- J IEC N°157 Interruptores de baja tensión 63A.
- J IEC N°269 Fusibles de baja tensión.

Los tableros se deberán instalar en el sitio a convenir con la empresa prestadora de energía, respetando la normativa de seguridad vial y deberán contar con una célula fotoeléctrica, diseñada para operar con circuitos de 220V, 50Hz. Su función será la de comandar por medio de un contactor a las lámparas. Se deberá instalar en la parte superior del gabinete de comando y protección. Se deberá verificar la orientación y los umbrales de funcionamiento y deberán poder modificarse en caso de ser necesario.

#### **3.4.1. Tomas de energía**

La ubicación de los puntos de toma de la presente obra, deberá ser confirmada y verificada por el Contratista ante la Empresa prestadora de energía eléctrica local.

CORREDORES VIALES S.A. no se responsabilizará de las modificaciones de la ubicación de los puntos de toma indicados en los planos, que realice la Empresa prestataria del servicio, quedando a cuenta y cargo del Contratista la ejecución de las variantes respectivas.

Los trámites que sean necesarios efectuar, como así también los gastos en concepto de presentación de solicitud, tramitación, aprobación, derechos, tasas, impuestos, conexión eléctrica y todo otro que fije el proveedor del fluido eléctrico estarán a cargo del Contratista.

No se podrán instalar conductores de líneas de alimentación a gabinetes desde el punto de toma de energía, en la misma zanja y en conjunto con los cables de distribución de energía entre columnas.

En los casos de bajadas desde los transformadores aéreos o desde los gabinetes de comando instalados en postes, las mismas estarán protegidas en su recorrido con un caño camisa de H<sup>º</sup>G<sup>º</sup> hasta el nivel del terreno natural.

### **3.5. Puesta a tierra**

Las jabalinas deberán ser de alma de acero y recubrimiento exterior de cobre, de sección circular. Se ajustarán a la norma IRAM 2309. Las jabalinas tendrán una longitud mínima de 1500mm y un diámetro mínimo de 3/4" y deberán llevar impreso en su alma el tipo de jabalina y su fabricante.

El cable de protección PE de 35mm<sup>2</sup> de cobre desnudo ingresará al interior de la columna con el resto de los cables de alimentación y para su conexión a la misma. Para la realización de la puesta a tierra de la columna se utilizará una tuerca de bronce de 10mm de diámetro con agujero pasante soldada, conforme indica la Norma IRAM 2620- fig. 2- sobre la chapa sostén del tablero de derivación (2.40m del nivel de empotramiento) y estará acompañada con el correspondiente tornillo de bronce.

### **3.6. Subestación transformadora**

La presente especificación establece los requisitos básicos que debe satisfacer la Subestación Eléctrica Transformadora, que sea necesario emplazar para realizar la acometida en baja tensión y proveer de la energía eléctrica para alimentar la instalación de alumbrado público del presente proyecto.

En cada caso, se deberá tramitar con la compañía prestataria de energía local la autorización para el emplazamiento de dichas SET, conforme a las especificaciones que ella misma imponga para la compra del equipamiento y la ubicación del mismo, pudiéndose delegar esta provisión y montaje específico a la misma compañía, o hacerlo por sus propios medios, bajo la Inspección de Obra de dicha compañía prestataria debiendo, la empresa Contratista, afrontar los costos de esta instalación en cualquiera de las dos circunstancias.

Esquemáticamente, una SET consiste en una plataforma aérea montada sobre uno o dos postes de hormigón, sobre la que se montará un accionamiento trifásico porta-fusible de MT con sus respectivos fusibles, un transformador trifásico rural o de distribución (cumpliendo NORMAS IRAM 2247 o 2250 respectivamente) y un accionamiento trifásico de baja tensión con fusibles.

Dado el carácter meramente informativo de los párrafos mencionados, el Contratista deberá acordar con la compañía prestataria de energía eléctrica las necesidades de esta última.

De no existir oposición de la empresa prestataria de energía, los transformadores para estas obras serán del tipo rural, con frecuencia de 50Hz y grupo de conexión Dyn11.

La tensión nominal de los transformadores será definida según la necesidad conforme a la tensión de MT más cercana que surja del relevamiento de la zona y del proyecto.

Se deberá presentar el certificado “Libre de PCB” para el refrigerante utilizado en el transformador.

El Contratista deberá indicar los datos garantizados del transformador a proveer. Como mínimo se deberá garantizar:

- a) Condiciones eléctricas

Tensión nominal:	13,2kV
Tensión máxima de servicio:	(INFORMAR) kV.
Relación de transformación	13,2/0,4 – 0,231kV6 13,2/1kV
Conmutación manual	± 5%
Grupo de conexión	Dyn11
Neutro en BT	Rígido a tierra
Potencia	s/plano kVA
Frecuencia	50 Hz +/- (INFORMAR)
Reactancia de corto circuito	(INFORMAR) %

b) Condiciones ambientales

Temperatura máxima:	(INFORMAR) °C
Temperatura mínima:	(INFORMAR) °C
Humedad relativa ambiente:	100 %

c) Lugar de instalación

El transformador será instalado a la intemperie, sobre una plataforma aérea o en una base terrestre protegida ante vandalismo mediante una jaula con techos metálicos.

d) Régimen de utilización

El transformador será apto para un servicio continuo y seguro considerando las sobretensiones de maniobra en la red. Los gastos que resultaren de las inspecciones, ensayos y recepción del equipamiento de la SET realizados por la compañía prestataria estarán a cargo de la empresa Contratista. La Inspección de Obra se reserva el derecho de presenciar dichos ensayos, para lo cual deberá ser avisada con anticipación de, al menos cuarenta y ocho horas (48hs), a la realización de los mismos.

En el caso de instalar un transformador reacondicionado o ya existente en el lugar de suministro, el Contratista deberá proveer la totalidad de ensayos, certificados y protocolos de seguridad del mismo.

## **4. MÉTODOS CONSTRUCTIVOS**

### **4.1. Columnas**

#### **4.1.1. Bases de fundación**

Las bases de fundación serán del tipo prefabricadas en obra, utilizando moldes desmontables para la inserción de la columna, perfectamente contruidos y conservados, para obtener superficies lisas y líneas de unión mínimas.

En la fundación se dejará previsto un caño de tres pulgadas en sentido transversal a afectos de que pueda acometer el conductor subterráneo de alimentación, el mismo será ubicado en el lado opuesto a la calzada en posición levemente inclinada de la horizontal para permitir la entrada de los conductores subterráneos.

Las bases de las columnas deberán poseer cámaras de acometida asociadas a ellas; en este caso, se deberán dejar escotaduras para la entrada y salida de los cables a dicha cámara. Una vez realizado el cableado, se deberá proceder a llenar la cámara de acometida con arena, donde quedará un “rulo” de conductor remanente de, al menos, un metro (1m) de longitud y, luego, colocar su correspondiente tapa de hormigón.



Se deberán disponer todas las medidas necesarias para efectuar la demolición, cuando sea necesario, de las losas existentes de hormigón, pavimentos asfálticos y/o superficies embaldosadas, para luego proceder a la instalación de la base con sus correspondientes dimensiones (ancho, largo y profundidad). Posteriormente se deberán reconstruir llevando los sectores a su condición original.

#### **4.1.2. Bases especiales**

Cuando resulte necesario se deberán construir sobre bases. Si la resistencia del suelo o la presencia de otras instalaciones o el declive del terreno impiden la construcción de bases normales, se deberán construir bases especiales, teniendo en cuenta:

- a) En caso de reducir la longitud de empotramiento deberá aumentar el diámetro de forma tal que supere el momento de vuelco.
- b) En caso de que la superficie superior de la base quede por debajo del nivel del pavimento, se deberá prolongar la misma (sin reducir la longitud de empotramiento de la base) en una altura equivalente al desnivel.

Cuando la resistencia del suelo o la presencia de otras instalaciones, previstas o no, o el declive del terreno por presencia de zanjones o terraplenes impidan o dificulten la construcción de bases normales estipuladas en este Pliego, se construirán bases especiales, ya sea aumentando el diámetro de la base o agregando una zapata, de forma tal que supere el momento de vuelco.

La superficie superior de la base debe quedar 0.20m por encima del nivel del terreno; si, como límite, esta superficie se encontrara debajo del nivel del borde del pavimento, se deberá utilizar una columna de mayor longitud total (nunca se deberá reducir la longitud de empotramiento de la base) en una altura equivalente al desnivel, a fin que la columna conserve su altura libre respecto al pavimento. Las secciones de las bases no serán inferiores en ningún caso a 0.70m x 0.70m y el empotramiento de la columna no será menor a 1/10 de su altura, más 0.20m por encima del nivel del terreno y un mínimo de 0.20m por debajo de la base de la columna (el bloque de la base deberá tener como mínimo 0.70 x 0.70 x 1.40m).

El Contratista será el único responsable por la estabilidad, verticalidad, alineación y aplomo de la columna, no pudiendo solicitar ampliación del plazo ni reclamar mayor costo por la construcción de este tipo de bases o por el deterioro, debido a la actuación de servicios de otros entes, quedando la reparación bajo su exclusivo cargo.

#### **4.1.3. Excavación para bases de columnas**

Las excavaciones para la construcción de las bases de las columnas serán replanteadas y ubicadas en cada caso, de común acuerdo entre el Contratista y la Inspección de Obra.

Si aparecieran obstáculos imprevistos, el Contratista deberá poner en conocimiento a la Inspección de Obra y respetar las instrucciones que se le impartan para solucionar el inconveniente.

Se deberá contemplar que, al emplazar las columnas, se respete una distancia mínima de 3.5m desde cualquier parte metálica de la misma hasta el conductor más cercano de líneas existentes de media tensión, salvo que la compañía prestataria del servicio eléctrico exigiera una distancia aún mayor.

#### **4.1.4. Fraguado de bases**

El colado completará la base en una sola etapa y la colocación de las columnas será permitida luego de transcurridos siete (7) días, como mínimo, desde el hormigonado de las bases.

#### **4.1.5. Materiales para construcción de bases**

Arena: será limpia, no contendrá sales, sustancias orgánicas ni arcilla.

Cemento: se los proveerá en envases cerrados, con sellos de procedencia y de marca reconocida de primera calidad. Cumplirá con las normas IRAM 1504 e IRAM 1619.

Agregados para hormigones: deberán cumplir con la norma IRAM 1531 (gruesos) e IRAM 1512 (finos).

La resistencia a la compresión media deberá ser de 230kg/cm<sup>2</sup> como mínimo y la resistencia característica a la compresión a los veintiocho días (28d), será igual o mayor a 170kg/cm<sup>2</sup>.

La relación agua-cemento, en peso podrá variar entre 0.5 y 0.6. El asentamiento podrá variar entre 0.05m y 0.10m.

La cantidad de cemento no será inferior a 300kg/m<sup>3</sup> ni superior a 400kg/m<sup>3</sup>.

#### **4.1.6. Izado de columnas**

El izado de columnas se efectuará con las precauciones necesarias para evitar el deterioro de la pintura. Para ello se cuidará de colocar bandas de goma en los lugares en los que se sujetará la columna para efectuar su izado.

#### **4.1.7. Fijación de las bases**

Las columnas serán colocadas teniendo en cuenta, asimismo, la contraflecha, que será igual al uno por ciento (1%) de la altura libre de la columna.

El espacio entre base y columna será rellenado con arena fina y seca. Los últimos cinco centímetros (5cm) se dejarán vacíos y el espacio anular será posteriormente llenado con mortero de cemento tomando las debidas precauciones para asegurar su adherencia con el material de la base y la columna. Esta operación deberá cumplirse dentro de las veinticuatro horas (24h) de colocada la columna.

#### **4.1.8. Pintura y numeración de las columnas**

Una vez terminada la totalidad de los trabajos de instalación, se aplicarán dos (2) manos de anti-óxido, tres manos de pintura sintética o poliuretánica del color que indique la Inspección de Obra, efectuando previamente retoques de anti-óxido al cromato de zinc donde correspondiere.

La aplicación de la pintura no se efectuará cuando, por el estado del tiempo, condiciones atmosféricas pudieran peligrar su bondad o resultado final. Se deberán tomar las debidas precauciones para evitar deterioros por efectos de la lluvia o del polvo durante el trabajo. Por defecto se utilizará pintura de color blanco.

Posteriormente, se efectuará la numeración de las mismas indicando además el número de circuito, la fase y la denominación del tablero según planos del proyecto; caso contrario, será determinado por la Inspección de Obra. Se efectuará con plantilla y con esmalte sintético (no se admitirá la utilización de calcos o indicaciones adheridas con cualquier tipo de pegamento que puedan deteriorarse y desprenderse rápidamente con el paso del tiempo).

Los elementos pintados deberán soportar un ensayo acelerado de envejecimiento equivalente a una exposición de cinco años (5) a la intemperie según norma IRAM 1023. Luego de este ensayo acelerado, las probetas mostrarán una pérdida de brillo y color y un tizado razonable, admitiéndose un cuarteado visible a lupa que afecte solamente a la capa superior del esmalte.

#### **4.2. Colocación de luminarias**

Una vez instaladas las columnas, se procederá a la colocación de los artefactos, los que deberán estar fijados firmemente al extremo del pescante o acople. Su instalación se efectuará respetando la alineación respecto a los demás artefactos. Si no se conservara la alineación y la verticalidad de las columnas, una vez instalados los artefactos, se procederá a una nueva alineación y aplomado de las mismas.

La carcasa será apta para ser colocada en pescante horizontal de 60mm o 42mm sin uso de piezas adicionales, terminadas según lo indicado en el punto aplicable del presente pliego.

Debe tener un sistema que la fije a la columna de modo de impedir el deslizamiento en cualquier dirección, cumpliendo ensayo de torsión según IRAM AADL J2021.

#### **4.3. Conductores eléctricos**

##### **4.3.1. Tendido de conductores**

Previamente al tendido de los conductores, el Contratista solicitará la respectiva autorización a la Inspección de Obra la cual verificará el ancho y profundidad de la zanja.

Autorizado el tendido, con presencia de personal de la Inspección de Obra, el Contratista dará comienzo a las tareas. Para ello, irá colocando los cables subterráneos en el fondo de la zanja, sobre una cama de arena de 0.10m de espesor, perfectamente alineados, en posición horizontal, entre cada acometida de conductores (en caso de vandalismo se permitirá el uso de Hormigón en la tapada).

En forma adyacente a los conductores subterráneos, se tenderá el cable colector de puesta a tierra, cuando se utilice la PAT en forma de malla, comenzando, de ser factible, desde la puesta a tierra del neutro del transformador, y sin realizar cortes; pasará por el tablero de comando donde se tomará una derivación 'T' con soldadura cupro-aluminotérmica o unión por compresión molecular en frío (13Tn) y se conectará la misma a la toma de tierra del gabinete (no se permitirá el uso de tornillo y tuerca u otro procedimiento precario o transitorio).

El conductor colector no deberá cortarse en cada columna y, de ser necesario prolongar el mismo, se hará con una unión con soldadura cupro-aluminotérmica o unión por compresión molecular en frío (13Tn).

En cada columna se conectarán los cables de protección al cable colector con las correspondientes derivaciones 'T' con soldadura cupro-aluminotérmica y a la toma de tierra sobre la chapa sostén del tablero de distribución de las columnas. El tendido del conductor alimentador dentro de cada columna se realizará de manera tal que no se dañe la aislación del mismo y estará sujeto a la luminaria con una grampa para evitar desprendimientos.

Con la previa autorización de la Inspección de Obra, se realizará una protección mecánica de los cables instalados, efectuando la colocación de una hilera de ladrillos enteros dispuesta transversalmente al eje de la zanja, la que irá asentada sobre una nueva cama de arena de 0.10m de espesor. Sucesivas capas 0.20m del material de apertura se irán compactando hasta llegar al nivel original de terreno, logrando una resistencia a la penetración del mismo en su estado primitivo 0.30m antes de tapar por completo la zanja se tenderá a todo lo largo una malla de aviso de material plástico, de 0.20m de ancho color rojo.

Se procederá, luego, al conexionado de los mismos al Tablero General y a los tableros de distribución de cada columna.

No se admitirán empalmes de los cables en los tramos entre columnas y, en las mismas, las uniones entre tramos se harán por intermedio de los tableros de derivación de base epóxica.

El deterioro circunstancial del conductor obligará al Contratista a remover totalmente el tramo en que se produjo y su reemplazo por uno nuevo.

En el caso de que el Contratista proceda a efectuar el cierre de las zanjas donde se encuentren enterrados los conductores sin contar con la respectiva autorización, la Inspección de Obra procederá a ordenar la apertura de las mismas para inspeccionar debidamente los trabajos, siendo los gastos que esto origine por cuenta del Contratista, aun cuando no se comprobaren vicios ocultos.

#### **4.3.2. Excavación de zanjas para el tendido de conductores**

Las excavaciones no podrán ser efectuadas en las banquetas. Las mismas tendrán una profundidad de 0,70m y de un ancho mínimo de 0.30m y variable, según sean ejecutadas en forma manual o con equipo de zanqueo y a cielo abierto.

Se deberán realizar sondeos, excepto en aquellos casos de conocimiento absoluto de ausencia de interferencias, previamente a la realización de un zanqueo; el Contratista efectuará el sondeo correspondiente siguiendo la traza indicada en los planos, hasta una profundidad de 0,80m. Los resultados del sondeo serán consignados en croquis que el Contratista entregará a la Inspección de Obra.

En base a los resultados de estos sondeos, la Inspección autorizará la ejecución del zanqueo en la forma prevista en el proyecto o propondrá las modificaciones a la traza que juzgue conveniente ordenando la ejecución de nuevos sondeos, donde lo estime necesario con el fin de identificar posibles interferencias.

Una vez iniciadas las excavaciones, las mismas deberán mantenerse cubiertas con tabloncillos o rejas de madera, de dimensiones y rigidez adecuadas y señalizadas con dos cintas plásticas de advertencia en todo su perímetro a una altura de 0.50m y 1.00m respectivamente, durante todo el tiempo que no se trabaje en las mismas y sin excepción en horas de la noche.

Se deberán tomar los recaudos necesarios para que ninguna persona, animal o equipo pueda caer accidentalmente en las excavaciones realizadas.

Los escombros y la tierra extraídos durante los trabajos de zanqueo serán depositados junto a la zanja y, en el caso de existencia de veredas (zanqueo sobre ellas o en las adyacencias a la misma), el Contratista deberá disponer de cajones o bolsas en toda la longitud de la excavación para el encajonamiento de la tierra y escombros que se extraigan.

El Contratista efectuará por su cuenta el retiro de la tierra y los escombros sobrantes, debiendo entregar el terreno totalmente limpio y en la misma forma en que se encontraba antes de las excavaciones. Se repondrán canchales, plantas, césped y se dejará perfectamente en condiciones adecuadas, el terreno circundante a las excavaciones, apisonado y nivelado.

En las zonas de vereda, el Contratista efectuará un contrapiso de cascotes y cal, de un espesor mínimo de 0,15m, previo a la reposición de las baldosas. En los lugares en que existan losas, contrapisos de hormigón y cañerías de cualquier tipo que resultaren deterioradas como producto de la excavación, serán restituidos por el Contratista al estado inicial.

#### **4.3.3. Cruce subterráneo**

El Contratista efectuará los cruces de calzada indicados en los planos y en los lugares que se consideren necesarios e imprescindibles. Los mismos se realizarán en forma subterránea no permitiéndose la rotura de la calzada para efectuarlos a cielo abierto.

Para la ejecución de estos cruces se tendrá en cuenta la menor longitud de recorrido y se emplearán tuneleras o perforaciones a mecha. Las secciones serán iguales a la del caño camisa a colocar. Si por alguna razón especial dicha sección resultare levemente mayor que la correspondiente a la del caño camisa, el espacio emergente será rellenado inyectando una mezcla de suelo-cemento.

Los caños camisa serán de policloruro de vinilo rígido PVC tipo reforzado de un diámetro de 110mm y con un espesor mínimo de pared de 3.2mm. Se deberá dejar colocado un caño similar de reserva paralelo al utilizado en la instalación.

La longitud de los caños camisa será tal que deberá sobresalir como mínimo 3.50m de cada lado del borde de la calzada. Esta distancia podrá ser menor en el caso de que las columnas estén ubicadas a una menor separación del respectivo borde.

Los extremos de cada cruce terminarán en una cámara de inspección. La misma podrá ser prefabricada o fabricada in situ. Deberá permitir la correcta operación de los conductores y su tendido.

En los casos en que hubiere un talud, la longitud del caño camisa abarcará indefectiblemente de pie de talud a pie de talud.

Para el cruce del conductor por lugares en que se encuentren cursos de agua, ya sean permanentes o temporales, el cable se instalará dentro de un caño camisa y de longitud igual al ancho del lecho más 3m de cada lado del mismo. No se podrán utilizar los túneles de las alcantarillas o sumideros como pasaje de caños de PVC en reemplazo del cruce de calzada con tunelera.

La instalación de los caños camisa será adecuada considerando una tapada mínima de 1.00m respecto al punto de menor cota del nivel de calzada o de la cota de fondo de los desagües existentes (conductos, cunetas, etc.).

El Contratista está obligado a notificar a la Inspección de Obra, respecto al comienzo, inspección y finalización de los trabajos.

La ejecución de cruzadas bajo vías del ferrocarril se ajustará a las reglamentaciones de la Empresa a que pertenezcan las mismas y a las condiciones que dichas Empresas establezcan.

#### **4.3.4. Interferencias y alteos sobre calzada**

El contratista deberá verificar que los cruces de líneas de energía eléctrica de baja, media y alta tensión, sean realizados mediante soterramientos respetando la reglamentación vigente y lo establecido por las Distribuidoras de Energía Eléctrica.

El contratista deberá verificar que los cruces aéreos de media y alta tensión respeten las alturas mínimas indicadas en la Circular GOSV N°12523 (28-11-05 ver Anexo II) y lo indicado en la Reglamentación para la ejecución de líneas aéreas exteriores junto con las correcciones y despejes adicionales. Finalizada la obra, deberá presentar en los planos conforme a obra la indicación correspondiente de la altura definitiva de cada cruce.

Los corrimientos de líneas deberán quedar dentro de los 3m del área de servicios al borde de la zona de camino, guardando las distancias mínimas requeridas en la reglamentación de AEA.

#### **4.4. Tableros de comando**

Se construirá un soporte con dos (2) caños de acero (sección mínima 4" c/u de altura libre 2.40m entre la base del tablero y el nivel de empotramiento), sobre los que se instalará el gabinete metálico del tipo estanco con el equipo de medición eléctrica y los implementos electromecánicos necesarios para el comando y protección del

alumbrado a instalar, con acometidas subterráneas y/o aéreas. Será empotrado en base de hormigón construida in situ a tal efecto, calculada para resistir los momentos de vuelco generados por el viento a velocidad 130km/h. Al pie del mismo se realizará una base alisada de servicio de H°A°, de 0.15m de espesor y de 1.50x1.50m de lado.

#### **4.5. Puesta a tierra**

Se colocará un Sistema TN-S de Puesta a Tierra según la norma IRAM 2379, para las columnas y gabinetes.

Se colocarán Puesta a Tierra individuales por columna (1 jabalina) y gabinete (2 jabalinas).

El valor de la resistencia de puesta a tierra de cada jabalina (para cada columna) medida en forma individual no deberá ser mayor a 10 $\Omega$  (diez ohm). Como mínimo, se deberá colocar una jabalina: en cada columna, en el extremo de cada línea y en cada extremo de los puentes. Previo a los trabajos de la tapada de las jabalinas o conductores desnudos, se deberá tomar el registro de todos los valores de resistencia de puesta a tierra (PAT) de las columnas y de los tableros con la fecha de registro. No se permitirá alterar las condiciones del terreno para lograr los valores requeridos.

Las jabalinas estarán hincadas a una profundidad no menor de 1.00m (un metro) del nivel del terreno. En el caso de no obtenerse los niveles de resistencia requeridos se podrán realizar las siguientes tareas:

- )] Profundizar la ubicación de la jabalina.
- )] Interconectar la jabalina original con jabalinas adicionales en paralelo, con una separación mínima de 3m entre cada una de ellas, con un conductor de cobre desnudo de una sección mínima de 35mm<sup>2</sup>.
- )] Interconectar las jabalinas entre columnas con un conductor colector común (CPE) de cobre desnudo de una sección mínima de 35mm<sup>2</sup> el que estará ubicado en la zanja dispuesta para el tendido de conductores, en forma independiente del neutro. La unión del cable CPE a la jabalina se realizará con una soldadura cuproaluminotérmica o mediante una unión por compresión molecular en frío (13Tn); no se permitirá el uso de tornillo y tuerca u otro procedimiento precario o transitorio.

El conductor de puesta a tierra que corresponde a las columnas del puente, se tenderá por el interior de los caños de acero galvanizado roscado, en forma adyacente a los cables de potencia. Será un conductor aislado en PVC color verde-amarillo, y cuya sección de cobre responderá a lo indicado en la tabla 9 de la norma IRAM 2281-3 (superior a 16mm<sup>2</sup>) y unido al conductor desnudo de 35mm<sup>2</sup> en las columnas de ambos extremos del puente, solidariamente a una jabalina de puesta a tierra.

De corresponder la utilización de transformadores de Media Tensión, la puesta a tierra de los mismos cumplirá lo indicado en la Norma IRAM 2281 parte IV, en la Norma IEEE 80 y lo exigido por la compañía prestataria del servicio de Media Tensión; la resistencia máxima de puesta a tierra común de la SET no será superior a 3 $\Omega$ .

Finalizados los trabajos y antes de la recepción provisoria, el Contratista deberá entregar a la Inspección de Obra un reporte, avalado por el representante técnico acreditado, consignando los valores de la puesta a tierra de cada una de las columnas y partes metálicas de la instalación (tableros y subestaciones). En ningún caso se aceptará un valor superior a lo exigido en el presente artículo.

## **5. EJECUCIÓN DE LA OBRA**

### **5.1. Generalidades**

El Contratista deberá proveer toda la mano de obra, materiales, equipos, herramientas, plantel, incluido grúa para izaje de columnas y colocación de artefactos y todo otro elemento necesario para la ejecución de los

trabajos de la presente obra e instrumentos de medición (distanciómetro, luxómetro, telurímetro, voltímetro, pinza amperométrica, etc.) para la verificación por parte de la Inspección de Obra.

Todos los equipos, instrumentos, herramientas, deberán estar en perfectas condiciones de uso para la obra a realizar y deberán contar con reposición inmediata, en caso de algún desperfecto, para la continuación de las tareas. No se reconocerá pago alguno por la demora en la realización de los trabajos por la falta de algún equipo, instrumento y/o herramienta.

Cualquier modificación respecto al tipo de materiales, al modo de la instalación, al montaje de los productos y materiales o al funcionamiento de los sistemas descriptos en las presentes especificaciones técnicas, deberá ser consultada y aprobada por la CVSA previamente a la presentación de la propuesta.

## **5.2. Muestras y ensayos**

Durante la marcha de los trabajos, el Contratista deberá presentar dos (2) muestras de cualquier material, componente de las instalaciones de Iluminación a su cargo, que le exija la Inspección de Obra. Las referidas muestras, podrán ser conservadas por la Inspección, hasta el fin del período de garantía de la obra.

Las muestras deberán estar acompañadas por la siguiente documentación: Luminaria o proyector:

- J Certificados sobre los requisitos exigidos a la luminaria/proyector que sean de aplicación indicados en este Pliego de Especificaciones Técnicas.
- J Certificado sobre el grado de hermeticidad de la luminaria completa
- J Certificado de ensayo fotométrico de la luminaria: matriz de intensidades luminosas, diagrama polar e isolux y curva coeficiente de utilización.
- J Certificado de flujo luminoso total emitido por la luminaria y flujo luminoso al hemisferio superior en posición de trabajo (FHS máximo permitido: 3% del flujo total).
- J Certificado de magnitudes nominales eléctricas: Tensión, corriente de alimentación, potencia y factor de potencia. Valor de la eficiencia de la luminaria alimentada y estabilizada.

### Luminaria y Módulo LED

- J Certificado del cumplimiento de la Norma correspondiente.
- J Valor del Índice de Reproducción Cromática (mínimo requerido: Ra 70).
- J Valor de la Temperatura de color correlacionada en Kelvin (rango de temperatura admitido: 3800°K – 4200°K).
- J Temperatura máxima asignada (Tc).
- J Magnitudes nominales eléctricas: Tensión, corriente de alimentación, factor de potencia y potencia. Valor de eficacia del sistema (lm/W).

### Dispositivo de control electrónico (Driver):

- J Certificado del cumplimiento de la Norma correspondiente.
- J Valor de la potencia nominal total consumida.

Las muestras entregadas para ensayo de cualquiera de los componentes del sistema de iluminación no formarán parte de la obra y quedará en forma definitiva en poder de CVSA. Una vez aprobada, el Contratista deberá trasladarla al lugar indicado por la Inspección, para efectuar “in situ” la comprobación final y decidir su aceptación.

A la finalización de los trabajos la Inspección de Obra procederá a efectuar, en presencia del Contratista o su Representante Técnico, los siguientes ensayos:

- a) Continuidad eléctrica.
- b) Existencia de tensiones eléctricas en las fases R-S-T.
- c) Aislación eléctrica.
- d) Resistencia eléctrica de Puesta a Tierra.
- e) Caídas de tensión eléctrica.
- f) Medición de niveles de iluminancia, luminancia, uniformidades y deslumbramiento, a fin de verificar los valores exigidos (en este caso la medición se efectuará luego de 100hs de uso normal de las lámparas o unidades LED).
- g) Verificación de aplomado de columnas y alineación de artefactos.
- h) Verificación del torque de los bulones de soporte de las columnas.
- i) Verificación de reglas de arte.

Para la ejecución de los ensayos, pruebas, fletes, acarreos y verificaciones el Contratista deberá prestar la colaboración necesaria. Brindará la mano de obra, instrumentos de medición, material, movilidad, mediciones a través de un laboratorio acreditado y todo lo que fuera necesario para las tareas descriptas, no recibirá pago directo, debiendo incluirse entre los gastos generales de la obra.

En caso de surgir inconvenientes, y a fin de un mejor proveer, la Inspección de Obra podrá solicitar y efectuar otros ensayos complementarios no indicados en este Pliego, los cuales serán por cuenta y cargo del Contratista.

El Contratista comunicará en forma fehaciente, con una anticipación mínima de quince (15) días hábiles, la fecha de terminación de los trabajos.

A la finalización de los ensayos se labrarán las correspondientes actas, sin las cuales no se podrá solicitar la Recepción Provisoria de las Obras.

### **5.3. Legislación aplicable**

Todas las luminarias, equipos auxiliares y demás equipos correspondientes deberán cumplir con las certificaciones previstas en la Res. 92/98 – Lealtad Comercial y con las Leyes N°22415 y N°22802, y el Decreto N°1474 del 23/08/1.994, para garantizar a los consumidores la seguridad en la utilización del equipamiento eléctrico de baja tensión en condiciones previsibles o normales de uso.

### **5.4. Retiro de las instalaciones existentes**

Una vez habilitadas las obras nuevas, en el caso de que existiere, la instalación de alumbrado público existente en el terreno de las obras (columnas, artefactos, conductores, líneas, transformadores, postes, etc.) deberá ser desmantelada y retirada por el Contratista, el cual seguirá las instrucciones impartidas por la Inspección de Obra. El material recuperado, será trasladado por el Contratista y depositado en el lugar que indique la Inspección de Obra. El lugar estará próximo al que se desarrolla la obra, en los horarios habituales de labor, estando su costo total, por el retiro y el traslado, incluido en los demás ítems del contrato.

### **5.5. Limpieza de obra**

Finalizadas las tareas del presente ítem, se realizará la limpieza en todo el recorrido. El Contratista deberá reponer pisos, veredas y todo otro elemento de obra civil que fuere dañado por la construcción de la obra sin recibir por ello pago directo.



### **5.6. Trabajos en la vía pública**

Los trabajos, tanto en aceras como en calzadas, deberán ejecutarse dando cumplimiento a las Ordenanzas vigentes en materia de tránsito de peatones y vehículos, el que no deberá ser interrumpido ni afectado en una extensión mayor que la estrictamente necesaria para ejecutar las obras sin dificultades.

Las zanjas abiertas en las aceras, deberán ser cubiertas con tablonés, rejas de madera o chapas de hierro, de dimensiones y rigidez adecuadas para permitir el paso de los transeúntes cuando no se trabaje en ellas y, en modo especial, durante las horas de la noche

La Inspección de obra deberá exigir la colocación de vallas en los lugares que estime conveniente. La colocación de vallas en las aceras o calzadas, para indicar la existencia de zanjas y desviar el tránsito de peatones o vehículos, así como todo otro señalamiento que se efectúe por medio de carteles y/o balizas se deberá realizar de acuerdo a lo establecido en las Ordenanzas Municipales correspondientes.

Por otra parte, en trabajos en rutas, autovías y autopistas se deberá señalar la zona de trabajo, de acuerdo a las exigencias de CVSA, teniendo en cuenta la clasificación de las arterias, la visibilidad, el tipo de trabajo a efectuar, el horario, la velocidad vehicular, el volumen de tránsito y las singularidades de la zona afectada, de manera de eliminar el riesgo de ocurrencia e impacto de un siniestro vial provocado por la presencia de los trabajos.

### **5.7. Obligaciones del Contratista**

Durante el plazo de ejecución de la obra y/o durante el plazo de garantía de la misma, si se produjeran accidentes de tránsito u otros que dañasen las instalaciones, o se produjeran sustracciones por terceros, el Contratista deberá reponer el elemento, dañado o sustraído, sin cargo ni reconocimiento de ampliación de plazo alguno por parte de la Repartición, aún en el caso de que los mismos hayan sido certificados y/o recepcionados por la Repartición.

Al finalizar los trabajos referentes al sistema de iluminación la contratista deberá:

- a) Pintar las columnas que forman parte de la Obra, incluyendo aquellas que fueran instaladas o re potenciadas, con una última y definitiva capa de esmalte sintético del color especificado oportunamente por la Inspección.
- b) Limpiar totalmente las luminarias de la Obra.
- c) Pintar los tableros de comando que pertenecen a la Obra con una última y definitiva capa de esmalte sintético del color especificado oportunamente por la Inspección.
- d) Numerar y señalar las columnas, tal como lo indique la Inspección.
- e) Entregar en buen estado y correcto funcionamiento todas las instalaciones que componen el Sistema de Iluminación, a cuyo efecto se realizarán las pruebas que las autoridades de fiscalización estimen necesarias.
- f) Entregar en correcto funcionamiento el hardware y el software del sistema de gestión de iluminación, con sus indicadores claves de desempeño y sus manuales de funcionamiento.
- g) Entregar la documentación según artículos Documentación del proyecto ejecutivo y Muestras y ensayos del presente pliego de especificaciones técnicas.

### **5.8. Período de garantía**

- a) De la instalación:  
Se establece el período de garantía de la instalación el lapso de un (1) año.
- b) De las luminarias:

Por otra parte, será obligación del adjudicatario proveer una garantía contra defectos para los componentes, módulos, subsistemas y software, por el término mínimo de cinco (5) años. La garantía deberá indicar, que cualquier componente o equipo del mismo que resultase defectuoso, será reemplazado o reparado; con excepción de aquellos equipos o componentes que hayan sido dañados intencionalmente o por intervención no autorizada.

c) De la provisión y mantenimiento de stock

En caso de incluir en la oferta luminarias o partes de las mismas que sean importadas, deberá asegurarse a CVSA la provisión futura de los mismos para ampliaciones o reparaciones. Para ello el fabricante deberá tener una filial en el país o ser representado en la República Argentina por una firma de primera línea que se comprometa por escrito a proveer dichos insumos por los próximos 10 años.

d) De la documentación

Por otra parte, el incumplimiento de la entrega de la documentación solicitada dentro del plazo fijado prorrogará automáticamente en la misma proporción del atraso, el período de garantía de la obra.

## **6. DOCUMENTACIÓN**

### **6.1. Planos de obra**

El Contratista entregará a la Inspección de Obra, al comienzo de la misma, tres (3) juegos de copias de planos y su soporte óptico/magnético (CD/PD, en la versión Auto CAD actualizada) correspondientes a la totalidad de las instalaciones a ejecutar, con mención en el rótulo del nombre o iniciales del dibujante y/o proyectista y del profesional que aprueba los mismos.

Los mismos incluirán planos y croquis de detalle y/o constructivos que sean necesarios para un mejor control y seguimiento de los trabajos por parte del personal afectado a la Inspección de Obra a ejecutar.

Todo plano o croquis suplementario que sea necesario y solicitado por la Inspección de Obra deberá ser presentado por el Contratista en un plazo de 48 horas. El no cumplimiento facultará a la suspensión de los trabajos en el sector de que se trata y su prosecución será a exclusiva responsabilidad del Contratista.

Los planos de detalle corresponderán entre otros a los planos constructivos de tableros y dimensiones de los equipos a instalar, forma de instalación y montaje, conexionado, características generales y particulares.

En los planos se indicarán todos los circuitos de iluminación, ubicación de las tomas de alimentación, ubicación de los tableros de comando y de derivación, puesta a tierra de las instalaciones, identificación de los conductores, fases y circuitos, etc. debiéndose informar la totalidad de datos necesarios.

Los planos observados por la Inspección de Obra serán devueltos y corregidos por el Contratista para una nueva presentación, la que deberá ser efectuada previa a la Recepción Definitiva.

Los planos, una vez revisados y aprobados, serán firmados por la Inspección de Obra y el Contratista o su Representante Técnico.

### **6.2. Plan de trabajos**

El Contratista entregará a la Inspección de Obra, al comienzo de la misma, tres (3) juegos de copias del Plan de Trabajos y su soporte óptico/magnético (CD/PD, en la versión MS Project o programa similar actualizado) correspondientes a la totalidad de las actividades y provisiones a ejecutar, con mención en el rótulo del nombre o iniciales del jefe o director de obra y del profesional que apruebe las mismas.

El diagrama Gantt o Pert del Plan deberá estar desagregado en tareas, hitos, recursos humanos, materiales y equipos, con horas y costos asignados en valor absoluto y en porcentaje de avance y todos los demás datos necesarios para un mejor control y seguimiento de los trabajos por parte del personal afectado a la Inspección de Obra a ejecutar. El plan de trabajos presentado, al iniciar la obra, constituirá la línea de base del proyecto, debiendo el contratista presentar a la Inspección de Obra, el avance semanal de las tareas consignadas.

Toda información suplementaria que sea necesaria y solicitada por la Inspección de Obra deberá ser presentada por el Contratista en un plazo no mayor de 48 horas. El no cumplimiento facultará a la suspensión de los trabajos en el sector de que se trata y su prosecución será a exclusiva responsabilidad del Contratista.

En los informes correspondientes a recursos humanos se indicarán los nombres y apellidos y número de DNI de cada uno de los trabajadores asignados a cada tarea.

Los informes observados por la Inspección de Obra serán devueltos y corregidos por el Contratista para una nueva presentación en el plazo de 48 horas. El Plan de Trabajos finalizado, con los resultados finales alcanzados, deberá ser presentado previamente a la firma del Acta de Recepción Provisoria.

Los informes, una vez revisados y aprobados, serán firmados por la Inspección de Obra y por el Contratista a través de su Representante Técnico.

### **6.3. Planos conforme a obra**

Finalizados los trabajos y en un plazo máximo de treinta (30) días corridos de aprobada y firmada la Recepción Provisoria, el Contratista deberá entregar a la Inspección de Obra los respectivos Planos Conforme a Obra y demás documentación.

El original se entregará en un soporte óptico/magnético (CD/PD), en la versión AUTOCAD 2010 o superior, cualquiera sea su elección, más cuatro (4) copias en papel del proyecto realizado en Plotter (escala 1:500).

Los planos a presentar serán todos aquellos comprendidos en el proyecto ejecutivo utilizados con las modificaciones correspondientes durante la marcha de los trabajos y ejecutados en escala adecuada según las normas IRAM ad hoc.

Los croquis conformarán un plano general según sea para cada uno de los ítems intervinientes, pudiendo incluirse los mismos en los planos generales respectivos.

Los juegos de copias se entregarán adecuadamente doblados y encarpados. Cada juego de carpetas de tapa dura tendrá en la misma y en el lomo el logotipo de CVSA, el nombre de la obra y el nombre del Contratista; con mención en el rótulo del nombre o iniciales del dibujante y/o proyectista y del profesional que aprueba los mismos, versión de los planos y fecha de entrega.

El incumplimiento de la entrega dentro del plazo fijado prorrogará automáticamente, en la misma proporción del atraso, el período de garantía de la obra.

## **7. MEDICIÓN Y FORMA DE PAGO**

El proyecto y construcción integral de la iluminación, será medido y pagado por unidad de columna de iluminación (Un) al precio del contrato para el ítem:

) “Sistema de Iluminación por Led- Unidad de Columna de Iluminación”

Este precio será compensación total por la ejecución de los sub-ítems que componen la presente especificación, mano de obra, equipos y herramientas necesarias para la carga, transporte y descarga de las columnas, autorizaciones y trámites ante la Empresa Provincial de la Energía, obras complementarias para el tendido eléctrico de provisión de energía y todo otro gasto necesario para la correcta ejecución de la tarea y el funcionamiento integral de la obra para el ítem de iluminación.

## **8. ANEXOS**

### **8.1. ANEXO I. Normativa técnica y recomendaciones de referencia**

#### **8.1.1. Normas IRAM**

- ) Norma IRAM–NM 247-5 Cables aislados con policloruro de vinilo (PVC) para tensiones nominales hasta 450/750 V, inclusive. Parte 5: Cables flexibles (cordones). (IEC 60227-5, Mod.).
- ) Norma IRAM-NM 280 Conductores de cables aislados. (IEC 60228, Mod.)
- ) Norma IRAM 1042-1 Protección de estructuras con esquemas de pintura. Parte 1: Introducción general, definiciones y clasificación de ambientes.
- ) Norma IRAM 1042-2 Protección de estructuras con esquemas de pintura. Parte 2 – Estructuras de acero.
- ) Norma IRAM 1042-5 Protección de estructuras con esquemas de pinturas. Parte 5 - Hormigón y mampostería. Preparación de las superficies.
- ) Norma IRAM 1042-7 Protección de estructuras con esquemas de pinturas. Parte 7 - Galvanizado y electrodepositado.
- ) Norma IRAM 1042-8 Protección de estructuras con esquemas de pinturas. Parte 8 - Edificios de valor patrimonial. Lineamientos generales.
- ) Norma IRAM 1042-9 Protección de estructuras con esquemas de pinturas. Parte 9 – Esquemas de pintura.
- ) Norma IRAM 1504 Cemento Portland. Análisis químico.
- ) Norma IRAM 1619. Cemento. Método de ensayo para la determinación del tiempo de fraguado.
- ) Norma IRAM AADL J2020-1 Luminarias para vías públicas. Características de diseño. Parte 1: Luminarias de apertura por gravedad.
- ) Norma IRAM AADL J2020-2. Luminarias para vías públicas. Características de diseño. Parte 2 - Luminarias de apertura superior y lateral.
- ) Norma IRAM – AADL J2020-4:2012: Luminarias para vías públicas. Características de diseño. Parte 4: Luminarias LED.
- ) Norma IRAM – AADL J2021:2011: Alumbrado Público. Luminarias par vías de tránsito.

#### **8.1.1.1. Requisitos y ensayos.**

- ) Norma IRAM AADL J 2022-1. Alumbrado público - Luminarias – clasificación fotométrica
- ) Norma IRAM AADL J 2022-2. Alumbrado público – Vías de transito – Clasificación y niveles de iluminación.
- ) Norma IRAM AADL J 2022-3. Alumbrado público - Métodos de diseño para el alumbrado público.
- ) Norma IRAM AADL J 2022-4. Alumbrado público – pautas para el diseño y guías de cálculo.
- ) Norma IRAM-AADL J 2024 Interruptores fotoeléctricos para iluminación exterior. Definiciones, condiciones generales y requisitos.
- ) Norma IRAM AADL J2025 Interruptores fotoeléctricos para iluminación exterior. Métodos de ensayo.
- ) Norma IRAM AADL J 2028-1 Luminarias. Requisitos generales y métodos de ensayo.

- J Norma IRAM AADL J 2028-2 Luminarias fijas para uso general. Requisitos particulares.
- J Norma IRAM AADL J 2028-2-3 Requisitos particulares. Luminarias para alumbrado público.
- J Norma IRAM AADL J 2028-3 Luminarias empotrables. Requisitos particulares.
- J Norma IRAM AADL J 2028-5 Luminarias portátiles para uso general. Requisitos particulares.
- J Norma IRAM 2169 Interruptores automáticos.
- J Norma IRAM 2178-1 Cables aislados con dieléctricos sólidos extruidos para tensiones nominales desde 1kV ( $U_m=1,2kV$ ) hasta 33kV ( $U_m=36kV$ ). Parte 1 - Cables de potencia, de control, de señalización y de comando para tensiones nominales de 0,6/1kV ( $U_m=1,2kV$ ).
- J Norma IRAM 2178-2 Cables aislados con dieléctricos sólidos extruidos para tensiones nominales desde 1kV ( $U_m=1,2kV$ ) hasta 33kV ( $U_m=36kV$ ). Parte 2 - Cables de potencia para tensiones nominales de 3,3kV (3,6kV) hasta 33kV (36kV).
- J Norma IRAM 2181 Tableros de maniobra y comando de baja tensión.
- J Norma IRAM 2186 Tableros- Calentamiento.
- J Norma IRAM 2170/1 Capacitores para uso en circuitos de lámparas tubulares fluorescentes y otras lámparas de descarga. Generalidades y requisitos de seguridad.
- J Norma IRAM 2170 /2Capacitores para uso en circuitos de lámparas tubulares fluorescentes y otras lámparas de descarga. Requisitos de funcionamiento.
- J Norma IRAM 2195 Tableros para distribución de energía eléctrica. Ensayos dieléctricos.
- J Norma IRAM 2200 Tableros para distribución de energía eléctrica. Prescripciones generales.
- J Norma IRAM 2240 Contactores.
- J Norma IRAM 2250Transformadores de distribución. Características y accesorios normalizados.
- J Norma IRAM 2281-3Puesta a tierra de sistemas eléctricos. Instalaciones con tensiones nominales menores o iguales a 1kV. Parte 3 - Código de práctica.
- J Norma IRAM 2281 parte IV, Puesta a tierra de sistemas eléctricos. Instalaciones con tensiones nominales mayores de 1kV. Parte 4 - Código de práctica.
- J Norma IRAM 2309Materiales para puesta a tierra. Jabalina cilíndrica de acero-cobre y sus accesorios.
- J Norma IRAM 2379Sistemas (redes) de distribución y de alimentación eléctrica en corriente alterna. Clasificación de los esquemas de conexiones (puestas) a tierra de las redes de distribución y de alimentación y de las masas de las instalaciones eléctricas de baja tensión
- J Norma IRAM 2444 Grado de protección mecánica proporcionada por las envolturas de equipos eléctricos.
- J Norma IRAM 2491 – Compatibilidad electromagnética (CEM).
- J Norma IRAM 2591 Tubos de acero al carbono, sin costura, de sección circular. Para usos estructurales y aplicaciones mecánicas en general, terminados en caliente.
- J Norma IRAM 2592 Tubos de acero al carbono, con costura, para uso estructural.
- J Norma IRAM-IAS U 500 2592.
- J Norma IRAM 2619 Columnas para Alumbrado. Características Generales.
- J Norma IRAM 2620 Columnas Tubulares de Acero para Alumbrado Vial. Parte 2 – Iluminación de Túneles.
- J Norma IRAM–NM–IEC 60332-3 partes 1. Métodos de ensayo para cables eléctricos sometidos al fuego. Parte 1: Ensayo sobre un conductor o cable aislado vertical.
- J Norma IRAM–NM–IEC 60332-3 partes 10. Métodos de ensayo para cables eléctricos sometidos al fuego. Parte 3-10: Ensayo de propagación vertical de la llama en haces de cables en posición vertical - Equipamiento de ensayo.

- J Norma IRAM–NM–IEC 60332-3 parte 21. Métodos de ensayo para cables eléctricos sometidos al fuego. Parte 3-21: Ensayo de propagación vertical de la llama en haces de cables en posición vertical - Categoría A F/R.
- J Norma IRAM–NM–IEC 60332-3 parte 22. Métodos de ensayo para cables eléctricos sometidos al fuego. Parte 3-22: Ensayo de propagación vertical de la llama en haces de cables en posición vertical - Categoría A.
- J Norma IRAM–NM–IEC 60332-3 parte 23. Métodos de ensayo para cables eléctricos sometidos al fuego. Parte 3-23: Ensayo de propagación vertical de la llama en haces de cables en posición vertical - Categoría B.
- J Norma IRAM–NM–IEC 60332-3 parte 24. Métodos de ensayo para cables eléctricos sometidos al fuego. Parte 3-24: Ensayo de propagación vertical de la llama en haces de cables en posición vertical - Categoría C.
- J Norma IRAM–NM–IEC 60332-3 parte 25. Métodos de ensayo para cables eléctricos sometidos al fuego. Parte 3-25: Ensayo de propagación vertical de la llama en haces de cables en posición vertical - Categoría D.
- J Norma IRAM 62922 Equipo complementario de iluminación. Balastos para lámparas de descarga (excluyendo las lámparas tubulares fluorescentes). Requisitos generales y de seguridad.
- J Norma IRAM 62923 Equipo complementario de iluminación. Balastos para lámparas de descarga (excluyendo las lámparas tubulares fluorescentes). Requisitos de funcionamiento.

#### **8.1.2. Normas IEC**

- J Norma IEC N° 157 Interruptores de baja tensión 63A.
- J Norma IEC N°158 Contactores.
- J Norma IEC N°269 Fusibles de baja tensión.
- J Norma IEC 60923 Aparatos auxiliares para lámparas. Balastos para lámparas de descarga (excepto lámparas fluorescentes tubulares).
- J Norma IEC 60929. Balastos electrónicos alimentados en corriente alterna y/o corriente continua, para lámparas fluorescentes tubulares. Requisitos de funcionamiento.
- J Norma IEC61347-2-9 Dispositivos de control de lámpara. Parte 2-13: Requisitos particulares para dispositivos de control electrónicos alimentados con corriente continua o corriente alterna para módulos LED.
- J Norma IEC 61347-2-9 Requisitos particulares para dispositivos de control electromagnéticos para lámparas de descarga (excepto lámparas fluorescentes).
- J Norma IEC 62384 Dispositivos electrónicos de control, alimentados en corriente continua o corriente alterna para módulos LED. Requisitos de funcionamiento.

#### **8.1.3. Normas ISO**

- J Norma ISO 9001 “Sistemas de gestión de la calidad. Requisitos”
- J Norma ISO 14001 “Sistemas de gestión medioambiental
- J Norma ISO 39001 “Sistemas de Seguridad Vial”.

#### **8.1.4. Normas AEA**

- J AEA 95101 – Reglamentación sobre Líneas Subterráneas Exteriores de Energía y Telecomunicaciones (Edición 2007).
- J AEA 95150 – Reglamentación para la ejecución de Instalaciones Eléctricas de Suministro y Medición en Baja Tensión (Edición 2007).
- J AEA 95201 – Reglamentación de Líneas Aéreas Exteriores de Baja Tensión (Edición 2009).
- J AEA 95301 – Reglamentación de Líneas Aéreas Exteriores de Media Tensión y Alta Tensión (Edición 2007).
- J AEA 95401 – Reglamentación sobre Centros de Transformación y Suministro en Media Tensión (Edición 2006).
- J AEA 95703 – Reglamentación para la Ejecución de Instalaciones Eléctricas de Alumbrado Público (Edición 2009).
- J AEA 95704 – Reglamentación para la Señalización de Instalaciones Eléctricas en la vía Pública (Edición 2007).

#### **8.1.5. Normas CIE**

- J Recomendación de la Comisión Internacional de Alumbrado (Commission Internationale de L'Eclairage) CIE 23: Recomendaciones Internacionales para Alumbrado Vial.
- J Recomendación CIE 31 Deslumbramiento y Uniformidad en Instalaciones de Alumbrado Vial.
- J Recomendación CIE 32 Puntos Especiales en Alumbrado Público.
- J Recomendación CIE 47 Alumbrado Vial en Condiciones de Humedad.
- J Recomendación CIE 61 Alumbrado de Accesos a Túneles. Investigación sobre las bases para la determinación de la luminancia en la zona de umbral
- J Recomendación CIE 88:2004 Guía para el Alumbrado de Túneles y Pasos Bajo Nivel en Vías de Tránsito
- J Recomendación CIE 93 El Alumbrado Vial como Medida para la Prevención de Accidentes
- J Recomendación CIE 115 Recomendaciones para el Alumbrado Público para Tránsito Automotor y de Peatones (reemplaza a CIE 12.2)
- J Recomendación CIE 127: 2007: Medidas de los LED.
- J Recomendación CIE 132: 1999: Métodos de diseños para iluminación de carreteras.
- J Recomendación CIE 140 Cálculos de Alumbrado Vial (reemplaza a CIE 30.2).
- J Recomendación CIE 193: 2010: Alumbrado de Emergencia en Túneles de Carretera.
- J Recomendación CIE 194: 2011: Mediciones in situ de las propiedades fotométricas de Alumbrado de carreteras y de túneles.
- J Recomendación CIE DIS 025/E: 2015: Método de prueba para lámparas, luminarias y módulos LED.

#### **8.1.6. Otras Normas y Recomendaciones**

- J Norma IEEE 80 Calculo de sistemas de puesta a tierra para instalaciones de alta tensión
- J Norma ANSI / IEEE Std.80 - 1986 (IEEE Guide for Safety in AC Substation Grounding) o EXIGENCIAS DE LA COMPAÑÍA PRESTATARIA DE SUMINISTRO DE ENERGÍA ELÉCTRICA LOCAL, con relación a la provisión de energía en los puntos de toma.
- J Norma ANSI C136.10
- J Recomendaciones para la iluminación de carreteras y túneles (Dirección General de Carreteras de España).
- J Iluminación (Asociación Argentina de Luminotecnia).

- ) Roundabouts an informational guide (Federal Highway Administration-N° FHWA-RD-00-067).
- ) Standard Specifications for Structural Supports for Highway Signals, Luminaries and Traffic Signals – AASHTO 1985.
- ) Roadway Lighting Design Guide - AASHTO October 2005.
- ) Norma DIN EN 13201 Road Lighting.
- ) Norma BS 5489-2 Código de Práctica para el Diseño de Alumbrado Vial. Parte 2 – Iluminación de Túneles.

## **8.2. ANEXO II. Circular 12523/2005**





Ministerio de Planificación Federal  
Inversión Pública y Servicios  
Secretaría de Obras Públicas  
Dirección Nacional de Vialidad

"2005 – Año de Homenaje a Antonio Berni"

NOTA CIRCULAR GOSV N°

012523

BUENOS AIRES, 28 NOV 2005

SEÑOR JEFE

**REF.: PERMISOS A TERCEROS – INSTALACIONES AÉREAS DENTRO DE LA ZONA DE CAMINO DE RUTAS NACIONALES**

La presente Circular anula los términos de la Nota Circular GOSV N° 7241/00

**ALTURAS MÍNIMAS PARA CRUCES Y TENDIDOS AÉREOS**

TIPO DE LÍNEA	CRUCES (m)	TENDIDOS (m)
LÍNEAS TELEFÓNICAS – CABLES COAXIALES FIBRAS ÓPTICAS – LÍNEAS DE BAJA TENSIÓN HASTA 1000 v (1 KV)	6,00	5,00
SUPERIORES A 1 KV HASTA 13,2 KV	7,00	5,50
33 KV	7,00	5,50
66 KV	7,20	5,70
132 KV	7,62	6,12
154 KV	7,76	6,26
220 KV	8,20	6,70
330 KV	8,68	7,38
500 KV	9,81	8,31

**NOTA 1: CONDICIONES DE CÁLCULO PARA DETERMINAR ALTURA MÍNIMA**

- 50 °C sin viento
- La temperatura máxima del conductor, sin viento, para la cual se haya diseñado, siempre que resulte mayor a 50 °C.
- 5 °C, sin viento, con sobrecarga vertical de manguito de hielo de acuerdo con la zona climática correspondiente.

**NOTA 2: INFLUENCIA A LA ALTURA:** Para líneas con tensiones máximas del sistema superiores a 38 KV las alturas indicadas en el cuadro deberán incrementarse un 3 % por cada 300 m por encima de los 1000 m sobre el nivel del mar.

**NOTA 3 :** Rige la "REGLAMENTACIÓN DE LÍNEAS AÉREAS EXTERIORES DE MEDIA TENSIÓN Y ALTA TENSIÓN" de la ASOCIACIÓN ELECTROTÉCNICA ARGENTINA.

**CONDICIONES PARTICULARES**

**TENDIDOS PARALELOS:**

CIRCULAR LINEAS AEREAS-2005



Ministerio de Planificación Federal  
Inversión Pública y Servicios  
Secretaría de Obras Públicas  
Dirección Nacional de Vialidad

"2005 – Año de Homenaje a Antonio Berni"

- 1º) Los postes y estructuras sostén deben ubicarse en su totalidad dentro de las franjas de 3,00 m adosadas a las líneas de alambrado o líneas municipales (límite de la zona de camino).
- 2º) En reemplazo de riendas deben colocarse postes tornapuntas.
- 3º) Los cruces de líneas paralelas de calles públicas principales, accesos a Localidades y Rutas Provinciales deben respetar las alturas correspondientes a CRUCES del cuadro precedente.
- 4º) Escalas mínimas para tendidos paralelos (según su longitud)

Horiz..	1:500 – 1:1000 – 1:2500
Vert.	1:100 – 1:200

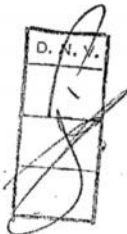
**CRUCES:**

- 1º) Los postes y estructuras sostén que se ubiquen en zona de camino deberán hacerlo en su totalidad dentro de las franjas de 3,00 m adosadas a las líneas de alambrado o líneas municipales (límite de la zona de camino).
- 2º) En reemplazo de riendas deben colocarse postes tornapuntas.
- 3º) Se prohíbe la colocación de postes intermedios.

**CONDICIONES GENERALES**

- a) Los planos deberán estar aprobados por el Ente o Empresa propietaria de la instalación y firmados por el Representante Técnico de la Empresa Contratista si la hubiere.
- b) Para líneas de Media y Alta Tensión adjuntar Cálculo de altura de los conductores en condiciones de flecha máxima según Nota 1.
- c) Líneas de Alta Tensión (iguales o mayores a 66 KV) presentar:
  - Estudio de impacto ambiental.
  - Cálculo de las fundaciones.
  - Estudio de la posible incidencia sobre otras instalaciones existentes en zona de camino.

Sírvase acusar recibo de la presente.



*[Firma]*  
Ing. SANDRO ESCOBAR  
Gerente de Obras y Servicios Viales  
Dirección Nacional de Vialidad

CIRCULAR LINEAS AEREAS-2005

## ÍTEM 26. Sub-Base de Hormigón Pobre

### 1. DESCRIPCIÓN

Este trabajo consiste en la construcción de una base antibombeo de hormigón de cemento Portland clase H-8 a utilizarse como apoyo de las losas que conformen el pavimento rígido.

### 2. MATERIALES

Para la ejecución de las bases antibombeo destinadas a servir de apoyo a las calzadas de hormigón se utilizará hormigón clase H-8 según CIRSOC, por lo cual deberá presentar una resistencia característica a la edad de 28 días ( $\sigma'_{bk}$ ) de 80 kg/cm<sup>2</sup>, con una cantidad mínima de cemento de 250 kg/m<sup>3</sup>.

Se utilizará hormigón simple, sin armadura.

### 3. CONSTRUCCIÓN

La distribución del hormigón se realizará en el espesor y ancho indicado en los planos de proyecto a presentar.

Una vez terminadas las operaciones de distribución se efectuará el curado de la capa. Se empleará película impermeable. Este método consiste en el riego de un producto líquido, el que se efectuará inmediatamente después de desaparecida el agua libre de la superficie de la base recién terminada. Deberá quedar una película impermeable, fina, uniforme y adherida al hormigón, la que será opaca y pigmentada de blanco. El material a aplicar será resina en base a solvente que cumpla con la Norma IRAM correspondiente, con una dosificación mínima de 250g/m<sup>2</sup> o la que recomiende el fabricante. La aplicación se efectuará mediante un pulverizador mecánico.

La adopción del método de curado descrito no exime al Contratista de su responsabilidad sobre los resultados.

Se efectuarán aserrados transversales para controlar la fisuración, los cuales no deberán coincidir con los aserrados correspondientes a las losas de la capa de rodadura. A tales efectos, la distancia mínima entre estos aserrados respecto de las juntas de las losas de la calzada será de 1.20 m.

El ancho del aserrado deberá ser lo más fino posible, de acuerdo a los discos disponibles.

En cuanto a las juntas de trabajo, deberán ejecutarse con un esviaje de 1:5 y a su vez evitar que coincidan con juntas transversales o longitudinales previstas en la calzada de hormigón.

La base construida deberá presentar una superficie uniforme y lisa de manera de evitar cualquier situación que pueda generar un anclaje de las losas de la calzada de hormigón que se construirá

posteriormente. Se efectuarán las correcciones que resulten necesarias para asegurar la correcta lisura de dicha superficie.

#### **4. CONDICIONES PARA LA RECEPCIÓN**

##### **PERFIL TRANSVERSAL Y LISURA:**

En el perfil transversal se admitirán las siguientes tolerancias:

- Exceso en la cota : 0
- Defecto en la cota : < 1 cm.

La lisura será controlada con regla recta de 3 m de largo, la que colocada paralela o transversalmente al eje del camino no deberá registrar depresiones superiores a los 4mm.

##### **ESPESOR:**

El espesor de la capa será igual o mayor que el espesor teórico de proyecto. La verificación del espesor se realizará mediante nivel óptico, en base a la diferencia entre las cotas de subrasante y de base de cada punto controlado.

Si el espesor es menor que el de proyecto y para una diferencia en menos de hasta 20 milímetros, se aceptará, en lo que hace a su espesor, con un descuento por déficit de espesor, que se aplicará sobre la superficie de la capa donde se detecta dicho espesor y se regirá por la siguiente escala:

<b>DÉFICIT DE ESPESOR (mm)</b>	<b>DESCUENTO (%)</b>
1,0 – 10,0	5
10,1 – 15,0	15
15,1 – 20,0	45

Cuando el espesor resulte inferior en 20 milímetros o más con respecto al espesor de proyecto, la superficie correspondiente deberá demolerse y reconstruirse con un hormigón de las características especificadas sin compensación alguna.

##### **RESISTENCIA:**

El promedio de la resistencia a la compresión del hormigón será mayor o igual que 80kg/cm<sup>2</sup>, a la edad de 28 días.

No se admitirá ningún valor inferior a 60 kg/cm<sup>2</sup>; en cuyo caso corresponderá el rechazo y por lo tanto la reconstrucción, con hormigón de la calidad especificada, de las capas donde dicho hormigón haya sido empleado, sin derecho, por parte del Contratista de compensación alguna.

La aplicación efectiva de los rechazos que correspondan por déficit de resistencia se realizará tomando como elemento de juicio adicional los resultados de resistencia a la compresión sobre testigos

extraídos de las bases que se construyan con dicho hormigón y de acuerdo con lo indicado a continuación:

La Inspección solicitará la extracción de los testigos una vez que el hormigón haya alcanzado la edad de 28 días contados a partir del momento de su colocación.

Los ensayos de los testigos se realizarán en un laboratorio designado de común acuerdo y será de carácter oficial; el Contratista se hará cargo de todos los gastos que se originen.

Dentro de las 24 horas de realizadas las extracciones, el Contratista hará rellenar las perforaciones con hormigón de las características especificadas para la construcción de la base o, preferentemente, con hormigón con mortero no contraíble (grouting). El mismo se compactará, enrasará y curará adecuadamente.

Cuando existieran probetas cuyos valores de resistencia promedio a la edad de 28 días (resistencia de la muestra) fueran penalizables, se cotejarán dichos valores con los provenientes de los testigos calados en los sitios confeccionados con dicho material. Ninguno de los testigos podrá tener una resistencia a la compresión menor del 80 % de la resistencia media especificada. De la comparación de ambas resistencias se decidirá la aceptación o rechazo.

## **5. MEDICIÓN Y FORMA DE PAGO**

Este ítem se medirá en metros cúbicos (m<sup>3</sup>), en base a la superficie realmente ejecutada y considerando los espesores indicados en el proyecto o aprobados por la Inspección de obra.

Su precio será compensación total por los trabajos de provisión, colado, colocación y curado del hormigón, reparación y terminación de superficies, mano de obra y toda otra tarea y provisión de materiales necesarios para completar la ejecución de los trabajos tal lo especificado, e indicado en demás documentos del proyecto que no reciban pago por otro ítem.

Adicionalmente, en este ítem se deberá contemplar la provisión y colocación de la membrana de polietileno de alta densidad de 200 micrones, de acuerdo a lo especificado en el ÍTEM 30 del presente pliego.

## **ÍTEM 27. Subrasante mejorada**

### **1. DESCRIPCIÓN**

Para el presente ítem rige lo establecido en la sección B.VII. “PREPARACIÓN DE LA SUBRASANTE” del P.E.T.G. de la D.N.V. - Ed.1998, dejando anulado el apartado B. VII 4 “Medición y forma de pago”.

Cuando el material de subrasante no cumpla las exigencias establecidas en el Proyecto Ejecutivo a presentar, deberá ser totalmente excavado en el espesor que corresponda y reemplazado por suelo

apto o bien tratado con cal. En ese caso, valdrá además lo establecido en la Sección C.VII “Suelo Tratado con cal” del Pliego de Especificaciones Técnicas Generales de la D.N.V. (Ed. 1.998).

## **2. MEDICIÓN Y PAGO**

El presente trabajo se medirá en metro cubico ( $m^3$ ) de subrasante mejorada.

Dentro de esta unidad de medida quedan contempladas, la provisión de materiales, suelos, cal, agua, etc., además del transporte, compactación, equipos, herramientas, mano de obra, y todo otro elemento y equipo necesarios para la correcta ejecución de la preparación de la subrasante.

## **ÍTEM 28. Terraplén con Compactación Especial**

### **1. DESCRIPCIÓN**

Para el presente ítem rige lo establecido en la Sección B.III. "Terraplenes" y la Sección B.V. "Compactación especial" del P.E.T.G. de la D.N.V. - Ed.1998, que se completa con lo siguiente:

### **2. MEDICIÓN Y PAGO**

Este ítem se medirá y pagará por metro cúbico ( $m^3$ ), al precio unitario establecido en el contrato, siendo este precio compensación total por la provisión de materiales, transporte, compactación, equipos, herramientas, mano de obra, y todo otro elemento y equipo necesarios para la correcta ejecución del terraplén.

## **ÍTEM 29. Terraplén sin Compactación Especial**

Para el presente ítem rige lo establecido en la Sección B.III. "Terraplenes" del P.E.T.G. de la D.N.V. - Ed.1998, que se completa con lo siguiente:

El presente trabajo se medirá en metros cúbicos ( $m^3$ ) de suelo colocado.

Dentro de esta unidad de medida quedan contempladas, la provisión de materiales, transporte, equipos, herramientas, mano de obra, y todo otro elemento y equipo necesarios para la correcta ejecución del terraplén.

## **ÍTEM 30. Colocación de membrana de polietileno**

## **1. DESCRIPCIÓN**

Esta tarea comprende la colocación de un film de polietileno de alta densidad interpuesto entre la base antibombeo de hormigón clase H-8 y las losas de hormigón del pavimento, con el fin de impedir toda vinculación monolítica entre ambos hormigones.

## **2. MATERIALES**

Se utilizará film de polietileno de alta densidad (mínimo 200 micrones), provisto en rollos.

## **3. EJECUCIÓN**

La membrana de polietileno se extenderá de forma de cubrir la totalidad de la superficie de la base de hormigón clase H-8, luego de cumplido el plazo de curado de esta última. Para la colocación, los rollos serán cortados convenientemente de manera de efectuar la menor cantidad de cortes posibles.

La membrana deberá fijarse adecuadamente a fin de evitar la formación de pliegues o dobleces tanto en la colocación como durante el hormigonado de las losas.

## **4. MEDICIÓN Y FORMA DE PAGO**

Esta tarea no se medirá, ni recibirá pago directo, estando su costo incluido en el precio del ítem “Subbase antibombeo de hormigón pobre”

# **ÍTEM 31. Carteles de obra**

## **1. DESCRIPCIÓN**

El Contratista deberá proveer y colocar al menos dos (2) carteles de identificación de la obra que se realiza.

El formato será de 600 cm x 400 cm. Se ejecuta con lona BLACKOUT MATE impresa en alta resolución con tintas Látex resistente rayos UV, apta para exteriores y tensada a bastidor metálico de tubo de sección cuadrada galvanizado con refuerzos secundarios.

La lona impresa envuelve los cantos del bastidor y se sujeta a su estructura por el dorso de manera que quede perfectamente tensada, lisa y uniforme.

La Inspección de Obra indicará los colores y textos a consignar en los mismos.

El costo de materiales, provisión, colocación incluida la estructura, conservación y todo otro gasto originado por éste estará a cargo exclusivo del Contratista.

Los carteles “Espacio obreros trabajando” y “Camino en construcción — Espacio — Desvío” tendrán los colores utilizados para la señalización vertical y en base a láminas reflectantes, material empleado para dicha señalización.

El Contratista procederá de acuerdo con las instrucciones que al respecto imparta la Inspección de Obra para que los carteles citados cumplan con las condiciones establecidas precedentemente.

Los aspectos de seguridad que se derivan del emplazamiento quedan bajo exclusiva responsabilidad del Contratista.

## **2. MEDICIÓN Y FORMA DE PAGO**

Esta tarea no recibirá pago directo alguno, estando su costo incluido en los demás ítems del contrato.





Corredores Viales  
Sociedad Anónima

**Hoja Adicional de Firmas  
Informe Gráfico**

**Número:**

**Referencia:** Tr. VI RN N°9 y RN A012 Rot. e Ilu. Roldán Santa Fe - PETP

---

El documento fue importado por el sistema GEDO con un total de 59 pagina/s.

Digitally signed by GDE Corredores Viales SA  
DN: cn=GDE Corredores Viales SA, c=AR, o=Corredores Viales SA, ou=Subgerencia de Tecnologia  
de la Informacion, serialNumber=CUIT 30715804812  
Date: 2021.10.29 11:10:08 -03'00'

Digitally signed by GDE Corredores Viales SA  
DN: cn=GDE Corredores Viales SA, c=AR, o=Corredores  
Viales SA, ou=Subgerencia de Tecnologia de la  
Informacion, serialNumber=CUIT 30715804812  
Date: 2021.10.29 11:10:10 -03'00'

# TRAMO VI

**OBRA:**

**Mejora de intersección**

**ROTONDA RUTA NACIONAL N°1V09 Y A012**

Roldán

**PROVINCIA DE SANTA FE**

**AÑO 2021**

# GESTIÓN AMBIENTAL

## Contenido

1. GENERALIDADES.....	3
2. Reforestación.....	3
3. Legislación Ambiental.....	4
4. Capacitación Ambiental.....	5
5. Control de la Contaminación.....	5
6. Protección del Patrimonio Natural.....	7
7. Conservación de las Áreas Naturales Protegidas (ANP).....	10
8. Protección del Patrimonio Cultural (Antropológico y Social).....	11
9. Protección del Paisaje.....	12
10. Relaciones con la Comunidad.....	13
11. Manejo Ambiental de Obradores y Campamentos.....	14
12. Manejo Ambiental de Equipos, Herramientas y Transporte.....	15
13. Extracción de Materiales, Yacimientos, Canteras y Préstamos.....	16
14. Demoliciones Varias.....	17
15. Explosiones y Voladuras.....	18
16. Caminos Auxiliares, Estacionamientos y Desvíos.....	18
17. Planta Asfálticas (Producciones de Materiales) y Plantas Fijas de Mezcla.....	19
18. Gestión Integral Inclusiva de Residuos.....	19
19. Obras de Arte.....	20
20. Manejo Ambiental de Zona de Caminos, Recubrimientos de Taludes y Banquinas.....	21
21. Contingencias.....	21
22. Restauración Ambiental.....	22
23. Seguimiento del PMAc.....	22
24. Monitoreo Ambiental.....	22
25. Salud Ocupacional y Riesgo de Trabajo.....	24
26. Pasivos Ambientales.....	25
27. Bibliotecas.....	25

## 1. GENERALIDADES

Como norma general rige lo establecido en el Manual de Evaluación y Gestión Ambiental de Obras Viales II (MEGA II) – Versión 2007.

Toda Obra vial necesita realizar una serie de procedimientos y cumplir con diferentes estudios y evaluaciones para poder operar (dependiendo del tamaño de la obra).

El procedimiento para obtener la Evaluación de Impacto Ambiental consiste en la presentación de una declaración jurada donde se manifiesta si la obra afectará o no al ambiente. Luego se presentará un Estudio de Impacto Ambiental (Esla) a la Corredores Viales donde se describirá de manera detallada las actividades a desarrollar, la identificación de los impactos en el ambiente y las medidas de mitigación correspondientes. Posteriormente se realizará una EIA por la Autoridad competente donde incluye como requisito fundamental y obligatorio la participación ciudadana ya sea mediante audiencia pública o distintas consultas.

Una vez evaluado todo lo anterior presentado si está aprobado se le otorga a la obra la Declaración de Impacto Ambiental (DIA) donde le permitirá funcionar.

Los Planes de Manejo Ambiental forman parte del estudio de impacto ambiental, todos los trabajos enunciados en estos ítems como en los que pudieran agregarse deberán ser finalizados conforme a su fin, cumpliendo con las buenas prácticas ambientales para evitar y o reducir los impactos negativos que puedan ocasionar las obras viales proyectadas (en sus distintas fases) en asentamientos urbanos, en la flora, fauna, paisaje, patrimonio cultural y natural del lugar.

## 2. Reforestación

### 2.1 DESCRIPCIÓN

Este trabajo consiste en la reposición de los ejemplares extraídos de la traza. Se considera que por cada ejemplar arbóreo que se extraiga de la zona de camino se tienen que reponer tres. Las especies que se van a utilizar para la reforestación preferentemente tienen que ser nativas. (cabe resaltar que la selección de estas va a depender de las condiciones ambientales y de las zonas geográficas donde se quiera reforestar).

### 2.2 CONSIDERACIONES SOBRE LOS TRABAJOS

La Dirección Nacional de Vialidad (DNV) redactó un anexo el VII, que se denomina “Bases para la Gestión Ambiental Vial” donde están las especificaciones técnicas particulares para un Ejemplo Modelo de Proyecto de Reforestación Compensatoria, que se deberá cumplir con el mismo a la hora de realizar los trabajos pertinentes. El mismo hace hincapié en la Presentación de un Proyecto Ejecutivo de Forestación Compensatoria a la supervisión y la designación de un profesional forestal donde se tiene que cumplir una serie de criterios de reforestación que se encuentran descriptos en el anexo, así como también:

- ) la provisión y plantación de especies arbóreas (Tamaño del árbol más de 2 años), Forma y estado del árbol, Época de provisión (mayo), Lugar de entrega (sujeta a lo que disponga la supervisión) Plantación.
- ) Especificaciones para realizar y conservar la plantación (estimados fines de mayo fines de agosto)

- J Periodicidad del riego (depende de las lluvias, temperatura, especies y topografía de los lugares)
- J Hoyos de Plantación (profundidad mínima de implantación será de 40 cm)
- J Nivel de Plantación-verticalidad
- J Tutorado (se tiene que disponer de un tutor por cada ejemplar se recomienda una altura mínima de 1.50 m, pero dependerá de la especie).
- J Riego inicial (riego de asiento, de acuerdo con el lugar donde se va a reforestar es la cantidad)
- J Mantenimiento (comprende las tareas de riego, control de insectos y plagas, extracción de malezas, verificación del tutorado, remoción del terreno y en caso de ser necesario renovación de los ejemplares).

### 2.3 EQUIPO

Todos los elementos del equipo que se utilicen para realizar estas tareas serán previamente aprobados por la Supervisión, debiendo ser conservados en condiciones satisfactorias hasta finalizadas las obras.

## 3. Legislación Ambiental

### 3.1 DESCRIPCIÓN

El contratista deberá cumplir con la normativa ambiental de acuerdo con las jurisdicciones a las cual aplique. Deberá obtener los permisos y autorizaciones ambientales para su correcto funcionamiento, por lo que es necesario mantener establecer contacto con los mandatarios locales de cada jurisdicción que sea el caso.

### 3.2 CONSIDERACIONES SOBRE LOS TRABAJOS

En el MEGA II (2007) en el apartado 4.2.1, hay un listado de los permisos y autorizaciones ambientales que suelen solicitar:

- J Declaración de Impacto Ambiental (DIA)
- J Permiso de liberación de traza
- J Permiso de captación de agua sea subterránea o superficial
- J Autorización de materiales de desbosque y destronque
- J Permiso de Localización de campamento
- J Guías que autoricen la extracción de maderas
- J Autorización de Residuos Sólidos
- J Autorización de Efluentes Líquidos
- J Permiso de Almacenamiento, Transporte y Disposición de Residuos Peligrosos
- J Autorización de la construcción luego de hallazgos relacionados con el patrimonio cultural (incluye arqueológicos)
- J Permiso para reparación de vías

Así mismo hay otra serie de permisos autorizaciones y estudios que varía según la provincia y localidad donde se esté realizando la obra y pueden solicitar:

- J Licencia de Emisiones Gaseosas a la Atmósferas (LEGA)

- J Declaración Jurada de Efluentes Gaseosos
- J Habilitación de los tanques de combustibles que se disponga
- J Habilitación de los tanques de hidrocarburos en caso de poseer planta asfáltica
- J Certificado de Productor Minero
- J Estudios de Impacto Ambiental (Esla) de Yacimientos y del proyecto

Los organismos ambientales en cada provincia difieren, por lo que se mencionó anteriormente puede estar sujeto a modificaciones según lo que establezca el organismo competente de su provincia, municipio o ciudad.

## 4. Capacitación Ambiental

### 4.1 DESCRIPCIÓN

Es necesario que el contratista brinde capacitaciones referidas a las temáticas ambientales al personal que tiene a cargo.

### 4.2 CONSIDERACIONES SOBRE LOS TRABAJOS

La metodología de las capacitaciones está definida en el MEGA II (2007) en el apartado 4.2.2, donde especifica que se deberá capacitar al personal, concientizar en torno al cumplimiento de las normativas y reglamentaciones ambientales. A su vez se solicita que se elabore un programa de capacitación ambiental para todo su personal e incluye todos los subcontratistas. La inducción al personal debe ser dada una vez que se incorpore un empleado nuevo y recién ahí podrá comenzar sus labores. Toda la Metodología, el programa de capacitación, materiales a impartir, tema, fecha de la capacitación con su correspondiente carga horaria deberá ser presentada a la supervisión para evaluación y en caso de ser satisfactoria para su posterior ejecución.

Tienen que estar actualizadas las inducciones, capacitaciones y llevar un registro de las mismas tanto de manera digital como física con la firma del responsable ambiental.

## 5. Control de la Contaminación

### 5.1 DESCRIPCIÓN

En el MEGA II (2007) en el apartado 4.2.3 se establecen las medidas adecuadas para el control de la contaminación del Agua, Aire, Ruido y Vibraciones y Suelo.

### 5.2 CONSIDERACIONES SOBRE LOS TRABAJOS

#### 5.2.1 Contaminación del Agua

En este apartado se establece que el contratista deberá adoptar las medidas necesarias para evitar y minimizar la contaminación de recursos hídricos (como ríos, lagunas, embalses, arroyos) durante la construcción de la obra. Para ello se le solicita a el contratista lo siguiente:

- J Antes de comenzar la obra se deberá presentar un informe sobre la calidad y contaminación de los cuerpos y cursos de agua según el área de influencia directa del proyecto (AIDP).
- J Propuesta de evaluación de la calidad del agua (en caso de que haya acuerdo de monitoreo)
- J Los cuerpos y cursos de agua al finalizar el proyecto tienen que presentar las mismas condiciones que al principio.
- J No se podrá realizar tareas de limpieza de vehículos en los cuerpos y cursos de agua por ningún motivo.
- J Deberá evitarse el escurrimiento de efluentes, aguas de lavado, o enjuagues de hormigoneras, aguas residuales a cursos y cuerpos de agua.
- J Si existe algún tipo de derrame se deberá tomar las medidas necesarias para interceptar los mismos.
- J No se verterán contaminantes químicos en cursos y cuerpos de agua se deberá darle el tratamiento correspondiente según la legislación vigente.
- J Se tendrán en cuenta las medidas de precaución y o corrección de que ningún tipo de residuos peligrosos tenga destino final los cuerpos y cursos de agua (ya sea temporales o permanentes)
- J El contratista tendrá que hacer un mantenimiento de los recursos hídricos por lo que se propone un monitoreo de estos.

#### 5.2.2 Contaminación del Aire

En este apartado se establece que el contratista deberá adoptar las medidas necesarias para evitar y minimizar la contaminación de la calidad del aire durante la construcción y operación de la obra. Para ello se le solicita a la contratista que adopte medidas de mitigación sobre los focos emisores, los receptores y las condiciones de dispersión:

- J La contratista y subcontratos deberán utilizar las mejores tecnologías para sus vehículos y maquinarias para reducir los niveles de emisiones de gases y material particulado.
- J Deberán asegurar un mantenimiento adecuado de equipos, motores, plantas asfálticas, plantas de mezclas, de hormigón.
- J Evitar la instalación de grandes equipos en áreas densamente pobladas (incluye centros de salud, escuelas y de gran actividad comercial).
- J La contratista y subcontratos deberá evitar la “nube de polvo” por lo que tendrá que regar con agua en la frecuencia y el caudal que sea necesario según la zona.
- J Las tolvas de los camiones que circulen con materiales deberán estar protegidas con pantallas contra el polvo (carga y descarga de camiones en fase de construcción) y los camiones que transporten áridos deberán llevar su carga tapada con lonas o plásticos para evitar la fuga de estos sin excepción.
- J Los equipos no se deberán alterar de ninguna forma
- J Se minimizará el movimiento de suelos
- J El contratista deberá cumplir con la legislación correspondiente en materia de contaminación atmosférica ley N° 20284.
- J Deberá realizar el correcto mantenimiento de la calidad del aire en el área operativa y el entorno (desde inicio a fin de obra)
- J Realizar un monitoreo de la calidad del aire (si la obra se realiza en proximidades de asentamientos poblacionales) e informarlo de manera periódica mediante informe. (localización, procedimiento y resultados).

### 5.2.3 Contaminación: Ruidos y Vibraciones

En este apartado se establece que la contratista deberá adoptar las medidas necesarias para evitar y minimizar los ruidos y las vibraciones durante la construcción y operación de la obra. Para ello se le solicita a el contratista que adopte medidas de mitigación:

- J La contratista deberá colocar barreras acústicas o sónicas (en caso de estar próximo a asentamientos urbanos).
- J Se deberá utilizar vehículos y equipamientos con la mejor tecnología con el fin de reducir los ruidos y vibraciones.
- J Los trabajos se realizarán en una franja horaria de 6 am a 22.00 pm (para aquellos niveles de ruidos > a 65 decibeles).
- J Realizar un Monitoreo Ambiental de Ruido y Vibraciones.

### 5.2.4 Contaminación del Suelo

En este apartado se establece que el contratista deberá adoptar las medidas necesarias para evitar y minimizar la contaminación del suelo durante la construcción y operación de la obra. Para ello se le solicita a el contratista que adopte medidas:

- J El contratista deberá promover el mantenimiento del recurso suelo
- J Deberá evitar el proceso de desarrollo erosivo del suelo
- J Evitar y/o minimizar la contaminación del suelo especialmente la causada por la inadecuada disposición de residuos sólidos y líquidos (en obradores, depósitos de materiales, depósito de maquinarias, plantas asfálticas, plantas de hormigón y toda instalación que pudiera afectar al recurso suelo).
- J Deberá realizar un Monitoreo Ambiental de la calidad del suelo
- J En caso de deterioro del recurso se deberá a proceder a la restauración (lo solicita la supervisión y evalúa el mismo, en caso de ser aprobado luego de implementarlo se tendrán que presentar los resultados por parte de la contratista).

## 5.3 EQUIPO

Los equipos y las maquinarias con la cual se operen en la traza de la ruta y o en los obradores/campamentos deberá estar en adecuadas condiciones.

## 6. Protección del Patrimonio Natural

### 6.1 DESCRIPCIÓN

En el MEGA II (2007) en el apartado 4.2.4 se establecen las medidas adecuadas para la protección de la fauna silvestre, flora y vegetación, la protección del agua y del suelo.

### 6.2 CONSIDERACIONES SOBRE LOS TRABAJOS



### 6.2.1 Protección de la Fauna Silvestre

En este apartado se establece que la contratista deberá adoptar las medidas necesarias para la protección de la Fauna Silvestre durante la construcción de la obra. Para ello se le solicita a el contratista lo siguiente:

- J Adecuar la señalización vial sobre la eventual presencia de animales silvestres (varía la señalización del animal según las distintas zonas).
- J Deberán existir pasos de fauna
- J Definir los límites de velocidad considerando la presencia de la fauna silvestre
- J Evitar la canalización de cuerpos y cursos de agua (de ser posible) evitando reducción de las funciones de los humedales y la relación con la fauna silvestre.
- J Está expresamente prohibido la caza de animales silvestres al personal de la obra en las zonas aledañas a la obra, campamento, así como también el intercambio de estos.
- J Se deberá respetar la legislación correspondiente
- J Se prohíbe al personal de la obra la pesca en ríos, arroyos, embalses con redes y uso de explosivos. (Solamente se autoriza la pesca para autoconsumo de acuerdo con las reglamentaciones vigente, con anzuelo y previa autorización de la supervisión).
- J Se prohíbe al personal de obra la realización de fogatas para cocción de alimentos o de cualquier índole aledaños a la zona de campamento.
- J Se deberá controlar los animales domésticos en las obras
- J Realización de un monitorio animal para conocer la tasa de animales fallecidos en zona de camino y rutas, así como si es posible causa de muerte. (con el fin de evitar más pérdidas).
- J Realizar inventario con los animales fallecidos
- J Implementar un sistema de pasa faunas en caso de abundancia de fauna silvestre.

### 6.2.2 Protección de la Flora y de la Vegetación

En este apartado se establece que la contratista deberá adoptar las medidas necesarias para la protección de la Flora y de la Vegetación durante la construcción de la obra. Para ello se le solicita a el contratista lo siguiente:

- J Se deberá mantener al máximo posible la integridad de la cobertura, composición y estratificación de especies de la vegetación natural.
- J La remoción de la vegetación y zona de camino deberá ser mínima una vez asegurada las condiciones de seguridad vial y de circulación.
- J El contratista deberá evitar daños en la vegetación y en los suelos (tanto en las zonas de camino como fuera de las mismas).
- J Los árboles que se talen tienen que estar adecuadamente orientados (para que caigan en la zona de camino)
- J Está prohibido apoyar elementos sobre el tronco, colocar alambres, sogas, clavos en los árboles
- J Está prohibido manipular sustancias peligrosas, combustibles en la zona de las raíces
- J Deberán cumplir con la legislación correspondiente Ley N° 13.276/48 y otros Decretos, leyes provinciales y resoluciones que sean pertinentes.
- J Las especies para reforestar de “borde” deberán ser nativas y ser seleccionadas de acuerdo con la ecorregión a la cual se encuentre la obra.

### 6.2.3 Protección del Agua

En este apartado se establece que la contratista deberá adoptar las medidas necesarias para la protección del Agua durante la construcción de la obra. Para ello se le solicita a el contratista lo siguiente:

- J Cumplir con la legislación correspondiente de acuerdo con las normativas ambientales que dicte cada provincia donde esté la obra (campamento) para la captación y el uso del agua.
- J Obtener los permisos necesarios de captación y el uso del agua por la autoridad competente de cada provincia.
- J Se deberá informar a la supervisión, previo a los inicios de los trabajos, los permisos gestionados ante las distintas autoridades de aplicación con la ubicación de los lugares donde se extraerán los mismos (planos).
- J Se prohíbe la extracción y descarga de agua en lugares que no esté avalado por la supervisión
- J El contratista deberá evitar que la captación de agua disminuya de manera significativa para riego, como también para el consumo de ganado, la vida silvestre, los ecosistemas y las Áreas Naturales protegidas (ANP).
- J Evitar la captación de agua en lugares que hay conflictos
- J Evitar que la captación de agua que está destinado para la construcción generen cambios en los niveles freáticos.
- J Evitar cuando se construya puentes como así también las obras de arte que afecten sus regímenes hidrológicos.
- J Utilizar materiales de relleno considerados como limpios alrededor de los cursos de agua (cantos rodados, y los debidamente autorizado por la supervisión).
- J Mantener sin alterar la cobertura y estructura de la vegetación como una franja de amortiguación
- J Se deberá revisar frecuentemente los drenes (que atraviesan las banquetas) y darles un mantenimiento.
- J Construir drenes de paso en caso de que la construcción de un terraplén intercepte una corriente de infiltración.
- J Las cunetas deberán respetar el escurrimiento natural cuando se construyan
- J Evitar o minimizar la canalización de cuerpos y cursos de agua (arroyos, quebradas, bañados y demás).
- J Evitar el incremento de transporte de sedimentos (producto de la explotación de yacimientos y de las canteras) sobre las cuencas.

### 6.2.4 Protección del Suelo

En este apartado se establece que la contratista deberá adoptar las medidas necesarias para la protección del Suelo durante la construcción de la obra. Para ello se le solicita a el contratista lo siguiente:

- J Evitar la erosión y protección de la zona de camino y adyacencias (producto de la construcción)
- J Controlar, minimizar los procesos de transporte, depositación y sedimentación de materiales
- J Deberá inspeccionar los dispositivos de control de la erosión para verificar las deficiencias luego de cada lluvia.
- J La supervisión le puede exigir que deje de trabajar en otras áreas para rectificar las deficiencias
- J Deberá elaborar e implementar las medidas correctivas de revegetalización de la zona de camino
- J Deberá elaborar e implementar las medidas correctivas y preventivas para evitar que los derrames de residuos afecten a la calidad del suelo.

- J Evitar extraer suelos con potencial uso agrícola, así como las áreas de vegetación silvestre (considerar los niveles de sensibilidad establecidos en el anexo V del MEGA II (2007).
- J No se permite bajo ningún punto dejar al descubierto material de destape, acumularlo, fuera de la zona de camino.
- J Se deberá reutilizar el suelo orgánico, producto de la remoción de una zona de préstamo, para restauraciones futuras.
- J Se evitarán las zonas de desmonte
- J Para prevenir la erosión de los taludes el contratista deberá implantar vegetación. En caso de no ser posible se aplicarán técnicas de retención (zanjas, taludes escalonados, muros de contención entre otros).
- J Intensificar las medidas de prevención en suelos arenosos
- J La revegetación de taludes será con plantas herbáceas autóctonas cuando la pendiente sea fuerte caso contrario se utilizarán arbustos.

### **6.3 EQUIPO**

Los equipos y las maquinarias con la cual se operen en la traza de la ruta y o en los obradores/campamentos deberá estar en adecuadas condiciones.

## **7. Conservación de las Áreas Naturales Protegidas (ANP)**

### **7.1 DESCRIPCIÓN**

En el MEGA II (2007) en el apartado 4.2.5 se establecen las medidas adecuadas para la Conservación de las Áreas Naturales Protegidas (ANP).

### **7.2 CONSIDERACIONES SOBRE LOS TRABAJOS**

En el caso de que la obra vial de la contratista intercepte o sea adyacente a un ANP ya sea de jurisdicción nacional, provincial o municipal, de dominio público o privado, o otros sitios considerados de interés como Ramsar o los que mencione UNESCO se deberán intensificar las medidas de protección, prevención y restauración de la naturaleza que a continuación se mencionan:

- J Debe aplicar este programa a la protección de las ANP (en todas las categorías de conservación).
- J Identificar dentro de las ANP los sitios donde estén los hábitats de mayor importancia
- J Identificar las funciones ecológicas que los hábitats desempeñan
- J Identificar el grado de amenaza existente
- J Identificar las prioridades de conservación
- J Determinar la zonificación existente
- J Cumplir con las especificaciones generales en cuanto a la contaminación (aire, agua, suelo, ruido y vibraciones), y la protección de la fauna silvestre, flora y vegetación, así también como la protección del recurso agua y suelo.
- J Cumplir con la normativa vigente en cuanto a las ANP

- J Evitar la modificación del suelo (en lo posible)
- J Implementar medidas de restauración de los ambientes que han sido afectados en los bordes de la ruta y alrededores a brevedad en caso de que la traza de la obra vial atraviese un ANP o área de importancia para su conservación.

## 8. Protección del Patrimonio Cultural (Antropológico y Social)

### 8.1 DESCRIPCIÓN

En el MEGA II (2007) en el apartado 4.2.6 se establecen las medidas adecuadas para la protección del Patrimonio Cultural: Arqueológico, Paleontológico, Minerales de interés científico y Antropológico social.

### 8.2 CONSIDERACIONES SOBRE LOS TRABAJOS

#### 8.2.1 Protección del Patrimonio Cultural: Arqueológico, Paleontológico, Minerales de interés científico

El contratista deberá tomar todas las medidas que a continuación se mencionan para realizar una adecuada gestión ambiental de todas las actividades realizadas por personas, maquinarias, equipos que potencialmente puedan ocasionar de forma directa o indirectamente un deterioro del patrimonio:

- J En caso de hallazgo el contratista deberá avisar a las autoridades responsables según lo indica la ley Nacional N°25.743 denominada “Protección del Patrimonio Arqueológico y Paleontológico” donde la empresa le informará sobre el plan de obra y las tareas pertinentes.
- J Queda prohibida la explotación de yacimientos de materiales para la construcción en proximidades de yacimientos arqueológicos, paleontológicos o de otra índole.
- J Si se está trabajando ya se explotando yacimientos, removiendo suelo u otro tipo de actividad y se encuentra con algún tipo de hallazgo automáticamente se debe suspender de manera transitoria los trabajos en el sitio del hallazgo.
- J Se deberá colocar un vallado perimetral para delimitar la zona de hallazgo y disponer personal para la custodia de los mismo.
- J Se dará aviso inmediatamente a la Supervisión la cual se encargará de comunicar a la autoridad Provincial en Material de Patrimonio Cultural.
- J El material descubierto será propiedad del Estado según la normativa o la autoridad competente.
- J Excavación de Salvamento (en casos excepcionales en que sea imposible modificar la traza vial)
- J Para más información consultar anexo VI del MEGA II (2007).

#### 8.2.2 Protección del Patrimonio Antropológico y social

El contratista deberá tomar todas las medidas que a continuación se mencionan para realizar una adecuada gestión ambiental de todas las actividades realizadas por personas, maquinarias, equipos que potencialmente puedan ocasionar de forma directa o indirectamente un deterioro del patrimonio antropológico y social:

- J Evitar intrusiones sobre recursos productivos, sitios sagrados, cementerios de pueblos originarios entre otros.

- )] El contratista deberá conocer la valoración cultural y apego colectivo a dicha zona en caso de que exista una superposición significativa de la obra y un territorio considerado como originario. (Consultar con el Estudio de Impacto Ambiental realizado y ver los impactos que causa, de acuerdo con ello establecer contacto con la supervisión para analizar una forma eficiente de comunicación con la comunidad en cuestión).
- )] Se deberá promover el empleo de mano de obra local de la zona
- )] Se deberá evitar el cierre y/o cortes de rutas en proximidad con las fiestas populares de cada provincia y ciudad para evitar entorpecer la circulación del tránsito. (Es necesario que se conozcan las mismas).
- )] Relocalización de monolitos, cruces, lápidas: Se deberá localizar los mismos, se procede a sacar fotografías, avisar al área ambiental, proceder a la búsqueda de datos para localizar algún familiar de la persona fallecida y hacerle llegar una nota donde establezca que debido a la construcción de la autopista/ruta/doble carril el monolito, cruz deberá ser relocalizado en tal lugar. Se necesita la firma de la persona, se le entrega nota de la copia y una vez firmado recién ahí se procede a la relocalización del mismo.
- )] En los Informes de Avances Trimestrales Tienen que estar las notas.
- )] Se tiene que llevar un inventario de las cruces, monolitos, lápidas, “santuarios” del gauchito gil o de otra procedencia preferentemente mediante una tabla donde indique: tipo de hallazgo, ubicación, descripción del hallazgo, fecha, hora y foto. A continuación, se visualiza una planilla modelo:

Registro de hallazgo religioso y/o cultural									
	Tipo de hallazgo (X)		UBICACIÓN			DESCRIPCIÓN DEL HALLAZGO	FECHA	HORA	FOTO
	Religioso	cultural	Ruta	Progresiva	Ascendente/Descendente				
1									
2									
3									
4									
5									

- )] Las obras que se realicen se llevaran con el mayor respeto hacia la dignidad, derechos humanos de las personas.

## 9. Protección del Paisaje

### 9.1 DESCRIPCIÓN

En el MEGA II (2007) en el apartado 4.2.7 se establecen las medidas adecuadas para la minimización de los impactos estéticos del paisaje.

## **9.2 CONSIDERACIONES SOBRE LOS TRABAJOS**

Las medidas a adoptar por la contratista son las siguientes:

- J Garantizar la seguridad del usuario
- J Ajustarse a las estructuras de ingeniería que se presentan
- J Enmarcar y resaltar las distintas unidades del paisaje que chocan
- J Emplear especies nativas de porte similar a las fisonomías dominantes
- J Reducir la afectación de la herencia cultural o arquitectónica (en caso de ser posible)
- J Reducir la afectación el patrón y estructura del paisaje (en caso de ser posible)
- J Minimizar el corte de la vegetación (manteniendo la continuidad de los estratos dominantes) dejar como mínimo 10 metros libres del borde de la calzada.

## **9.3 EQUIPO**

Los equipos y las maquinarias con la cual se operen en la traza de la ruta y o en los obradores/campamentos deberá estar en adecuadas condiciones para realizar las tareas de paisajismo correspondientes.

# 10. Relaciones con la Comunidad

## **10.1 DESCRIPCIÓN**

En el MEGA II (2007) en el apartado 4.2.8 se establecen las medidas adecuadas para el tema de relaciones con la comunidad. Se refiere en especial a tres subtemas: comunicación social, el riesgo y vulnerabilidad social, así también como las actividades productivas.

## **10.2 CONSIDERACIONES SOBRE LOS TRABAJOS**

### 10.2.1 Comunicación Social

En este apartado el contratista deberá:

- J Informar en un lenguaje claro y accesible a cada una de las comunidades locales y los pobladores que estén en la zona del tramo de obra y alrededores: acerca de los alcances, objetivos y duración de la obra a llevar a cabo.
- J El contratista y los subcontratistas (si los hay) deberán respetar las pautas culturales de los asentamientos urbanos de la zona.
- J Deberá implementar medidas de ordenamiento, señalización y delimitación de las distintas actividades y uso de los espacios.
- J Deberá implementar medidas de difusión y comunicación preventiva (reducir a la población de los riesgos).

### 10.2.2 Riesgo y Vulnerabilidad Social

En este apartado el contratista deberá:

- J Conocer los espacios de mayor vulnerabilidad social (de acuerdo con los resultados el Estudio de Impacto Ambiental, Esla).
- J Implementar las Medidas de Mitigación (MM)
- J Deberá implementar medidas de ordenamiento, señalización y delimitación de las distintas actividades y uso de los espacios.
- J Deberá implementar medidas de difusión y comunicación preventiva (reducir a la población de los riesgos).

### 10.2.3 Actividades Productivas

En este apartado el contratista deberá:

- J Identificar y localizar las actividades económicas, las cadenas de producción, transporte, comercialización, su distribución temporal y espacial de las obras viales.
- J Deberá implementar las medidas necesarias para compatibilizar el ordenamiento y señalización de las diferentes actividades y su del espacio originadas por la obra vial.

## 11. Manejo Ambiental de Obradores y Campamentos

### 11.1 DESCRIPCIÓN

En el MEGA II (2007) en el apartado 4.2.9 se establecen las medidas adecuadas para el manejo ambiental de obradores y campamentos.

### 11.2 CONSIDERACIONES SOBRE LOS TRABAJOS

El contratista deberá:

- J Realizar una evaluación de las posibles alternativas locales de ubicación del sitio considerando los aspectos para reducir el mínimo las alteraciones del medio y su fundamentación de elección.
- J Previo a que se instale el campamento se deberá presentar a supervisión un croquis detallado donde indique: el nombre del campamento, ubicación, distancia, sus partes, la superficie, accesos, planos y demás detalles que se contemplan en el apartado 4.2.9.1 del MEGA II (2007).
- J Deberá brindar información de las distancias a zonas pobladas y cursos de agua
- J Confeccionar un registro fotográfico de la situación previa a la obra del lugar que sería elegido para el futuro obrador.
- J Se requerirá el permiso de no objeción municipal del predio (radio 10 km de zona urbana)
- J Incluir los permisos sectoriales y/o municipales que se requieran
- J El diseño de campamento será en plano de planta
- J En cuanto a la vegetación será rústica, que se adapte al entorno, que no requieran grande mantenimiento.
- J En todos los casos la localización deberá acordarse con la supervisión
- J Se evitará en la construcción de campamentos realizar cortes de terrenos, rellenos y remoción vegetal.

- J El campamento no se establecerá aguas arriba de las fuentes de las ciudades
- J No se depositarán los residuos en los cursos y cuerpos de agua
- J No se depositarán los residuos en bosques y en la vegetación en general
- J Está prohibido verter aguas negras en cursos y cuerpos de agua
- J Adecuado mantenimiento del obrador
- J Controlar las plagas de manera que la forma de control no afecte al medio circundante
- J Contar con extintores de incendios y personal idóneo
- J Para más información consultar MEGA II (2007) 4.2.9

## 12. Manejo Ambiental de Equipos, Herramientas y Transporte

### 12.1 DESCRIPCIÓN

En el MEGA II (2007) en el apartado 4.2.10 se establecen las medidas adecuadas para el manejo ambiental de Equipos, herramientas y transporte.

### 12.2 CONSIDERACIONES SOBRE LOS TRABAJOS

El contratista deberá tomar las siguientes medidas:

- J Los Equipos, herramientas y transportes deberán estar en buen estado mecánico (reduciendo las emisiones atmosféricas).
- J El estado de los silenciadores de los motores deberá ser óptimo para evitar un exceso de ruido
- J Evitar las pérdidas de combustibles o lubricantes (que pueden afectar el suelo y cursos de agua)
- J Deberá hacer un mantenimiento periódico de las maquinarias, equipos y transportes
- J Está prohibido lavar los equipos, herramientas, maquinarias de transporte en los cursos y cuerpos de agua.
- J Cumplir con la legislación correspondiente, entre ellas la Resolución 96/94 y 58/94 (estipula los valores límites de emisiones de humo, el Decreto 875/94, y sus modificatorias. Y demás legislación nacional, provincial o municipal.
- J Evitar la contaminación de suelo por el cambio de aceite (correspondiente a categoría Y8 de desechos peligrosos: “Desechos de aceites minerales”)
- J Disponer tambores para el almacenamiento del aceite, previamente rotulado y en recinto adecuado y estar registrado como generador de residuos peligrosos no industriales (según cual fuera la autoridad competente en cada provincia).

### 12.3 EQUIPO

Los equipos y las maquinarias con la cual se operen en la traza de la ruta y o en los obradores/campamentos deberá estar en adecuadas condiciones.



## 13. Extracción de Materiales, Yacimientos, Canteras y Préstamos

### 13.1 DESCRIPCIÓN

En el MEGA II (2007) en el apartado 4.2.12 se establecen las medidas adecuadas para el manejo ambiental de extracción de materiales, yacimientos, canteras y préstamos.

### 13.2 CONSIDERACIONES SOBRE LOS TRABAJOS

El contratista deberá tomar las siguientes medidas:

- J Cumplir con la legislación correspondiente sea Nacional, Provincial y Municipal
- J Cuando el material no provenga de canteras comerciales, deberá obtener y presentar ante la supervisión la autorización de la localización y explotación del yacimiento según sea el municipio donde esté.
- J Las zonas seleccionadas para extracción del suelo corren por parte del contratista considerando los 500 m de la zona de camino, previa autorización por parte de la supervisión considerando la mejor alternativa propuesta.
- J Deberá presentar un esquema básico del proyecto de obra de posicionamiento, localización de las canteras, plan de explotación y posterior recuperación del sitio y reforestación en especial con especies nativas de cada zona para aprobación por parte de la supervisión.
- J Se prohíbe las explotaciones de yacimientos próximos a yacimientos arqueológicos y paleontológicos o etnográficos.
- J Deben estar ubicados los yacimientos (las zonas de explotación) a una distancia mayor de 1 km de las ciudades, pueblos y asentamientos urbanos.
- J No se puede extraer material de playas marítimas, fluviales así también como de lecho de río quedan prohibidas.
- J Si la cantera es de áridos y es de un tercero, deberá obtener la Declaración de Impacto Ambiental (DIA) y presentarlo a la supervisión.
- J Utilizar suelos de tipo IV a VII que son de bajo valor edafológico
- J Privilegiar la topografía natural en los cortes de taludes
- J Colocación de cartelera de seguridad y ambiental en el yacimiento
- J Colocación de cartel identificador del yacimiento con el número de productor minero o como denominen en las distintas provincias con los datos pertinentes.
- J Adecuado Manejo de los Residuos que se generen en el lugar
- J Cumplir con las Buenas Prácticas Mineras
- J Cumplir con la legislación en materia de agua (factibilidad hidráulica y permisos relacionados de acuerdo con la normativa de cada provincia).
- J Llevar un control de los camiones que entran y salen (volumen, día, persona transportista)

### 13.3 EQUIPO

Mantener en condiciones los equipos y maquinarias de trabajo para los yacimientos, importante que las tolvas tengan lona o plástico protector para evitar voladuras en la etapa de explotación y un adecuado mantenimiento de los caminos (riego).

## 14. Demoliciones Varias

### 14.1 DESCRIPCIÓN

En el MEGA II (2007) en el apartado 4.2.14 se establecen las medidas adecuadas para el manejo de demoliciones varias.

### 14.2 CONSIDERACIONES SOBRE LOS TRABAJOS

El contratista deberá cumplir con las siguientes medidas:

- J Identificar y cumplir con los requerimientos de legislaciones ambientales a nivel nacional, provincial y municipal considerando la zona donde se estén ejecutando las obras.
- J Tener al día los permisos de obra por parte de la autoridad local
- J Informar la manera y el tiempo en que se van a llevar a cabo las demoliciones (disminuir el riesgo local).
- J Retirar de la zona de camino los restos de materiales producto de las demoliciones (es una obligación)
- J Si se encuentra algún Hallazgo de interés Arqueológico/Paleontológico se deberán parar las tareas
- J Los materiales sobrantes de las demoliciones no se depositarán en cuerpos ni cursos de agua ni dejarlo al aire libre.
- J Deberá acordar con el Supervisor el lugar de depósito de los restos de materiales de demolición fuera de la zona de camino.
- J En cuanto a las escombreras:
  - la ubicación debe ser aprobada previamente por la supervisión
  - No podrá ubicarse a menos de 500 m de cualquier vivienda
  - Se debe evitar la localización de las mismas que genere impacto visual.
  - Tomar medidas para evitar riesgo de desplazamiento
  - No generar impacto visual, ni permitan el desplazamiento ni anegamiento
  - Señales informativas del manejo del lugar
  - Se prohíbe la entrada a toda persona ajena
  - Se deberá contar con un registro donde indiquen los residuos que ingresan, volumen, tipo, origen, fecha de ingreso.
  - Si se realiza en terreno privado (contar con la autorización notarial).
  - Se deberá descartar áreas susceptibles a inundaciones
  - Contar con una red vial para el ingreso a la escombrera
  - Las dimensiones de la escombrera deberán ser de acuerdo con el volumen de residuos a depositar
  - Se prohíbe la quema de desechos
  - Indicar cartelera “zona expuesta a hundimientos”
  - Realizar un seguimiento del área de relleno
  - Plan de rehabilitación (aprobado por la autoridad competente).
  - Se deberá mantener los cierres hasta los 5 años finalizados la escombrera.

## 15. Explosiones y Voladuras

### 15.1 DESCRIPCIÓN

El uso de explosivos deberá realizarlo un experto según lo establece el MEGA II (2007) en el apartado 4.2.15, que está bajo la responsabilidad del contratista, para evitar daños en personas y al ambiente. Así mismo se impide que se hagan voladuras que se consideran innecesarias que causarían problemas ambientales en el futuro.

### 15.2 CONSIDERACIONES SOBRE LOS TRABAJOS

De ser necesario el uso de explosivos el contratista deberá presentar un plan de usos de explosivos a la Autoridad Provincial en caso de que tenga injerencia en ANP y fauna silvestre. Si la misma la aprueba se deberá presentar a la supervisión.

## 16. Caminos Auxiliares, Estacionamientos y Desvíos

### 16.1 DESCRIPCIÓN

En el MEGA II (2007) en el apartado 4.2.16 se establecen las medidas adecuadas para el manejo ambiental de Caminos Auxiliares, Estacionamientos y Desvíos.

### 16.2 CONSIDERACIONES SOBRE LOS TRABAJOS

El contratista deberá adoptar las siguientes medidas:

- ) Cumplir con la normativa ambiental nacional, provincial y municipal correspondientes
- ) Respetar el ordenamiento territorial
- ) Previo al inicio de obra, presentación de los planos de caminos auxiliares, estacionamientos y desvíos a la supervisión.
- ) Informar a la comunidad sobre las nuevas condiciones de tránsito
- ) Se priorizará el tránsito por fuera de las áreas de mayor tránsito y densidad poblacional
- ) Realizar una Evaluación Expeditiva de Impacto Ambiental deberá presentarla a CVSA y a supervisión en caso de realizar caminos alternativos que no estaban contemplados en los planos iniciales.
- ) Correcta señalización y balizamiento tanto en horario nocturno y diurno a cargo de un técnico en seguridad & higiene
- ) Contener los elementos necesarios en caso de ser necesarios para auxiliar a los vehículos
- ) A medida que se vayan cambiando los frentes de obra y queden fuera de uso los caminos auxiliares, estacionamiento de maquinarias y desvíos, deberá escarificar sobrecompactados por el tránsito y por el sobre estacionamiento de equipos y recomponer la estructura vegetal con la capa superficial que se extrajo en un principio. (Hay excepciones que son pedidos municipales para otros usos).

## 17. Planta Asfálticas (Producciones de Materiales) y Plantas Fijas de Mezcla

### 17.1 DESCRIPCIÓN

En el MEGA II (2007) en el apartado 4.2.17 se establecen las medidas adecuadas para las Plantas Asfálticas sea de producciones de materiales y Plantas fijas de mezcla.

### 17.2 CONSIDERACIONES SOBRE LOS TRABAJOS

El contratista deberá cumplir con las siguientes medidas:

- J Identificar y cumplir con los requerimientos de la legislación ambiental a nivel nacional, provincial y municipal correspondientes (considerando las emisiones, ruidos, residuos de los equipos, así como el correcto funcionamiento y el lugar de ubicación de las plantas).
- J Presentar a la supervisión las distintas alternativas de localización de las plantas
- J Utilizar las mejores tecnologías con el fin de evitar la contaminación de los distintos factores ambientales principalmente del aire y ruido.
- J Las plantas no se instalarán cerca de pueblos y asentamientos (distancia mínima de instalación 1 km)
- J Las plantas se instalarán en lugares planos
- J Para que la planta funcione tiene que autorizar la supervisión los planos, el circuito de entrada de vehículos y demás.
- J Aplicar medidas de seguridad industrial en el manipuleo de combustibles
- J No se permite la limpieza de accesorios en la zona de camino
- J Utilizar colectores de polvo para controlar la contaminación del aire
- J La limpieza de la planta tiene que hacerse según lo establezca el fabricante de esta
- J Control de escape y estado de los vehículos de operación y utilizar sistemas de intersección de derrames (en el sector de playa).
- J Se deberán utilizar suelos de capacidad de uso de IV a VII
- J Si se quiere cambiar el uso del suelo se deberá pedir autorización al Comité Mixto de Agricultura dependiente de su zona.
- J Toda información que solicite supervisión será brindada por parte del contratista

## 18. Gestión Integral Inclusiva de Residuos

Residuos Sólidos Urbanos y Residuos Peligrosos

### 18.1 DESCRIPCIÓN

En el MEGA II (2007) en el apartado 4.2.18 se establecen las medidas adecuadas para la Gestión Integral de Residuos (incluidos residuos sólidos urbanos y residuos peligrosos).

### 18.2 CONSIDERACIONES SOBRE LOS TRABAJOS

El contratista deberá cumplir con las siguientes medidas:

- J Conocer y hacer cumplir toda la legislación nacional, provincial y/o municipal de residuos sólidos urbanos (RSU) como así también la de residuos peligrosos.
- J Realizar acuerdos Municipales para la disposición, recolección y transporte de los residuos sólidos urbanos del obrador.
- J Recolectar los residuos de la traza en tambores y disponerlos en los obradores más cercanos.
- J Dependiendo la provincia se tendrá que inscribir la contratista como generador de residuos peligrosos, así como también presentar una declaración jurada.
- J Disponer de los residuos peligrosos en tambores adecuados, rotulados y en recintos para su posterior transporte a empresa a habilitada para la misma la cual le envía manifiesto (sujeto a variante en cada provincia).
- J Adoptar las medidas necesarias para evitar la contaminación de los diferentes factores ambientales como los cursos y cuerpos de agua, el suelo superficial y subterráneo, la vegetación, aire (producto de la quema de residuos) por el vuelvo de este tipo de residuos.
- J Está Prohibida la quemar residuos
- J Capacitar a los trabajadores de la contratista y a los de los subcontratos en la temática de Gestión Integral Inclusiva de Residuos.
- J Colaborar con los pueblos/ciudades a la que pertenece el obrador en materia de residuos (ya sea donando el material reciclable) o colaborando con otra institución.

## 19. Obras de Arte

### 19.1 DESCRIPCIÓN

En el MEGA II (2007) en el apartado 4.2.19 se establecen las medidas adecuadas para el manejo ambiental de Obras de Artes (alcantarillas y puentes).

### 19.2 CONSIDERACIONES SOBRE LOS TRABAJOS

El contratista deberá cumplir con las siguientes medidas:

- J Identificar y cumplir con los requerimientos de las legislaciones ambientales acordes al caso
- J Obtener los permisos de obras de arte por parte de la Autoridad local correspondiente (en particular cuando se producen modificaciones hidráulicas como el cambio de la escorrentía, de los distintos usos que se le da al agua y a las funciones de los humedales).
- J Las alcantarillas y los terraplenes se construirán en simultaneo (o en todo caso las alcantarillas en primer lugar) para evitar la interrupción natural del escurrimiento de la cuenca o que se produzcan procesos de erosión.
- J Las alcantarillas se construirán en períodos donde la escorrentía es baja esto es en los meses de verano, (evitando conflictos con los caudales y deterioros de la calidad del agua).
- J Limpieza de lagunas y arroyos causados por la operación de la construcción.
- J Una vez finalizada la obra se deberá limpiar los cauces y se los devolverá a las condiciones originales.

### 19.3 EQUIPO

Gestión Ambiental

Código: 142216

Los equipos y las maquinarias con la cual se operen en la traza de la ruta y o en los obradores/campamentos deberá estar en adecuadas condiciones.

## 20. Manejo Ambiental de Zona de Caminos, Recubrimientos de Taludes y Banquinas

### 20.1 DESCRIPCIÓN

En el MEGA II (2007) en el apartado 4.2.20 se establecen las medidas adecuadas para el tema de zona de caminos, recubrimientos de taludes y banquinas.

### 20.2 CONSIDERACIONES SOBRE LOS TRABAJOS

El contratista deberá cumplir con las siguientes medidas:

- J Realizar un adecuado manejo ambiental de la zona de caminos
- J Minimizar los impactos negativos de las actividades constructivas
- J Minimizar los efectos no deseados por fuera de la zona de camino en relación con el paisaje, el ecosistema, la calidad del agua y el drenaje de la zona.
- J Será responsable de los trabajos de revegetación, del cuidado, para las obras de restauración ambiental
- J Será el responsable de la estabilización de taludes y banquinas
- J Será el responsable del mantenimiento de las obras de drenaje, así como también de agua arribas y aguas debajo de las obras de arte.

## 21. Contingencias

### 21.1 DESCRIPCIÓN

En el MEGA II (2007) en el apartado 4.2.21 se establecen las medidas adecuadas para el tema de zona de contingencias.

### 21.2 CONSIDERACIONES SOBRE LOS TRABAJOS

El contratista deberá cumplir con las siguientes medidas:

- J En el caso de que el contratista derrame, descargue de forma accidental material peligrosos a los recursos como el suelo, el agua. Deberá notificar inmediatamente a la supervisión y a todos los organismos jurisdiccionales correspondientes. (en el ANEXO IV del MEGA II está el listado de los organismos).
- J El contratista deberá implementar con todas las medidas preventivas (tiene que contar con un plan de contingencias y kits antiderrames).
- J Deberá señalizar correctamente el lugar para preservar la salud del personal
- J El contratista será el único responsable de los accidentes o perjuicios que ocasionen

- J Los que trabajen en la limpieza del derramen deberán ser provisto con la ropa de seguridad adecuada.

## 22. Restauración Ambiental

### 22.1 DESCRIPCIÓN

En el MEGA II (2007) en el apartado 4.2.22 se establecen las medidas adecuadas para el tema de restauración ambiental.

### 22.2 CONSIDERACIONES SOBRE LOS TRABAJOS

El contratista deberá cumplir con las siguientes medidas:

- J Será responsable de retirar del obrador y campamento (una vez que finalice sus trabajos) todos los elementos que no tengan un posterior uso definido.
- J Eliminar como, por ejemplo: chatarra, escombros, instalaciones, divisiones, cercos, maquinarias y equipos, rampas.
- J Se deberán tomar las medidas de restauración de manera que el área del obrador/campamento quede en iguales o mejores condiciones de la que estaba antes. (nunca peor).
- J Tiene que considerar aspectos a restaurar como: la presencia de basurales en la zona de camino, restos de desbosque y destronque, canteras que han sido abandonadas, taludes con riesgo de derrumbe y proceso de erosión, campamentos contaminados en alguno de sus factores (suelo, agua), resto de asfalto no depositado.
- J La supervisión de Obra será la encargada de aprobar las condiciones ambientales finales

## 23. Seguimiento del PMAc

### 23.1 DESCRIPCIÓN

El contratista deberá presentar a la supervisión los Informes de Avances Ambientales con una frecuencia trimestral donde se detallen los avances y/o inconvenientes de los distintos Planes de Manejo de la Construcción (PMAc).

### 23.2 CONSIDERACIONES SOBRE LOS TRABAJOS

Para ampliar la información revisar el MEGA II en el apartado 4.2.23.

## 24. Monitoreo Ambiental

Suelo, calidad del aire, agua, ruido y vibraciones, seguridad

### 24.1 DESCRIPCIÓN

El Monitoreo Ambiental se utiliza para verificar y calificar la modificación de parámetros ambientales

En el MEGA II (2007) en el apartado 4.2.24 se establecen las medidas adecuadas para el tema de Monitoreo Ambiental de los parámetros: suelo, calidad del agua, aire, ruido y vibraciones y seguridad.

## **24.2 CONSIDERACIONES SOBRE LOS TRABAJOS**

- J En el ANEXO XI del MEGA II (2007) Se indican las tareas básicas que deben integrar la lista de control para cada componente a monitorear.

### **24.2.1 Calidad del agua**

El contratista deberá adoptar las siguientes medidas para el monitoreo:

- J Presentar la metodología del monitoreo de la calidad del agua (incluye los procedimientos de la toma de muestra del material, los ensayos físicos y químicos de laboratorio, el instrumental, los métodos analíticos a emplear, los formatos de los resultados, el responsable del laboratorio, considerando y presentando las certificaciones según lo exija cada jurisdicción).
- J Las características y parámetros deberán ser aprobados por la supervisión
- J Lo básico que tiene que monitorear son 10 parámetros entre ellos: PH, hidrocarburos totales, coliformes totales y conductividad. (Los parámetros restantes los definirá la supervisión).
- J El monitoreo deberá realizarse por lo menos en 2 estaciones (aguas arriba y aguas debajo de las instalaciones contaminantes).
- J El monitoreo deberá hacerse con un laboratorio que esté habilitado

### **24.2.2 Calidad del aire**

El contratista deberá adoptar las siguientes medidas para el monitoreo:

- J Presentar la metodología del monitoreo del aire (incluye los procedimientos de la toma de muestra del material, los ensayos físicos y químicos de laboratorio, el instrumental, los métodos analíticos a emplear, los formatos de los resultados, el responsable del laboratorio, considerando y presentando las certificaciones según lo exija cada jurisdicción).
- J Las características y parámetros deberán ser aprobados por la supervisión
- J Lo básico que tiene que monitorear son 8 parámetros, se deberá analizar la concentración de polvos determinados y humos entre ellos: Partículas Suspendidas Totales (PST), Partículas Menores a 10 Micras (PM10), concentración de hidrocarburos aromáticos y totales. (Los parámetros restantes como, pero ejemplo compuesto nitrogenados, compuestos del azufre, Hidrocarburos Aromáticos Policíclicos (PAH) o benceno, Tolueno y Xileno (TBX) los definirá la supervisión).
- J El monitoreo deberá realizarse por lo menos en 3 estaciones (una localizada a barlovento y dos a sotavento de las áreas potencialmente emisoras, debidamente justificada su elección).
- J El monitoreo deberá hacerse con un laboratorio que esté habilitado

### **24.2.3 Ruidos y Vibraciones**

El contratista deberá adoptar las siguientes medidas para el monitoreo:



- )] Presentar la metodología del monitoreo del ruido y las vibraciones (incluye la identificación de los distintos puntos de muestreo, los parámetros y estándar de referencia).
- )] Cumplir con la legislación nacional, provincial o municipal en cuanto a los niveles de ruido y permitidos.

#### 24.2.4 Calidad del suelo

El contratista deberá adoptar las siguientes medidas para el monitoreo:

- )] Presentar la metodología del monitoreo del suelo (incluye los procedimientos de la toma de muestra del material, los ensayos físicos y químicos de laboratorio, el instrumental, los métodos analíticos a emplear, los formatos de los resultados, el responsable del laboratorio, considerando y presentando las certificaciones según lo exija cada jurisdicción).
- )] Se recomienda al inicio para monitorear dos parámetros: Hidrocarburos Totales y metales pesados
- )] El resto de los parámetros los define el Pliego de Especificaciones Técnicas Particulares
- )] Implementar procesos preventivos si la supervisión así lo exigiere
- )] Considerar la normativa relacionada con la temática de suelo y que implique contaminación: Ley de residuos peligrosos (24.051/92) en el anexo II donde está el apartado de Niveles de Guía de la calidad del suelo en la tabla n° 9, la ley 22428 “Ley de Fomento y Conservación del Suelo “con su Decreto Reglamentario N° 681/81 y toda normativa que aplique al caso se deberá considerar.

## 25. Salud Ocupacional y Riesgo de Trabajo

### 25.1 DESCRIPCIÓN

En el MEGA II (2007) en el apartado 4.2.25, se indica que el contratista deberá asegurar las mejores condiciones de alojamiento, nutrición, higiene, salud de sus trabajadores y de los subcontratistas por lo cual deberá hacerle entrega de los elementos de protección personal (EPP) y su uso obligatorio como cascos, guantes, zapatos de seguridad, fajas, elementos de protección auditiva, gafas y otros EPP donde las condiciones lo ameriten.

### 25.2 CONSIDERACIONES SOBRE LOS TRABAJOS

Todos los procesos que estén involucrados en el proyecto deben cumplimentar con la normativa descripta a continuación.

- )] Ley 19.587/72 (Ley de Higiene y Seguridad en el Trabajo) y su Decreto Reglamentario 351/79.
- )] Ley 24.557/95 (Ley Riesgo del Trabajo) y su Decreto Reglamentario 170/96.
- )] Ley 24449/95 (Ley de Tránsito).
- )] Decreto 911/96 (Reglamento de Higiene y Seguridad para la Industria de la Construcción).
- )] Ley 21663/74 (Prevención y control de los Riesgos Profesionales Causados por las Sustancias o Agentes Cancerígenos).
- )] Decreto 1338/96.

) Resolución de la SRT 415/02.

) Resolución de la SRT 299/11.

) Resolución de la SRT 85/12.

) Resolución de la Secretaría de Energía 1102/04.

) Copia de la Nómina de Personal Expuesto a Agentes de Riesgo (Riesgos Físicos, Químicos y Biológicos)

) Presentación de Programa de Seguridad Aprobado por la ART Correspondiente.

Manual de Evaluación y Gestión Ambiental de Obras Viales II (MEGA II) – Versión 2007.

Asimismo, se debe respetar cualquier otra disposición establecida en el Pliego de Especificaciones Técnicas Particulares y toda Norma Nacional, Provincial y Municipal.

### **25.3 EQUIPO**

Todos los elementos del equipo serán previamente aprobados por la Supervisión, debiendo ser conservados en condiciones satisfactorias hasta finalizadas las obras.

## **26. Pasivos Ambientales**

### **26.1 DESCRIPCIÓN**

En caso de que durante la elaboración del Esla que corresponde a la etapa de proyecto se localice pasivos ambientales significativos, la consultora tiene que realizar un informe de los mismos. Así mismo la consultora deberá elaborar una especificación técnica particular para este caso.

### **26.2 CONSIDERACIONES SOBRE LOS TRABAJOS**

En el MEGA II (2007) en el apartado 4.2.26 se describen los requisitos que deberá tener la especificación técnica particular para el tratamiento y manejo de los pasivos ambientales que se hayan encontrado. Estará sujeto a la aprobación de la supervisión de la obra.

## **27. Bibliotecas**

### **27.1 DESCRIPCIÓN**

En todos los obradores/campamento que disponga la contratista deberá tener un lugar destinado como “Biblioteca Ambiental”.

### **27.2 CONSIDERACIONES SOBRE LOS TRABAJOS**

Serán dos bibliotecas:

- ) Una virtual donde en sus dispositivos electrónicos cualquiera fuera (netbook, notebook, computadora de escritorio, pen drive, disco externo) almacenen la información ambiental.
- ) Una física, en carpetas y rotuladas adecuadamente que deberá contener a modo de referencia lo siguiente:  
Estudios de Impactos Ambiental, Evaluación de Impacto Ambiental, Planes de Manejo Ambiental, Seguimiento de los Planes de Manejo Ambiental Auditorías, permisos y autorizaciones, planilla de capacitaciones, registro de atropellamiento de fauna, registro de patrimonio antropocéntrico: cruces y monolitos, registro de muestras ambientales, libro de quejas.  
Si es posible en un mueble que contenga llave y que la disponga el personal ambiental donde tenga copia de cada una de la documentación presentada y que fuera de relevancia ambiental.



Corredores Viales  
Sociedad Anónima

**Hoja Adicional de Firmas  
Informe Gráfico**

**Número:**

**Referencia:** Tr. VI RN N°9 y RN A012 Rot. e Ilu. Roldán Santa Fe - Gestión Ambiental

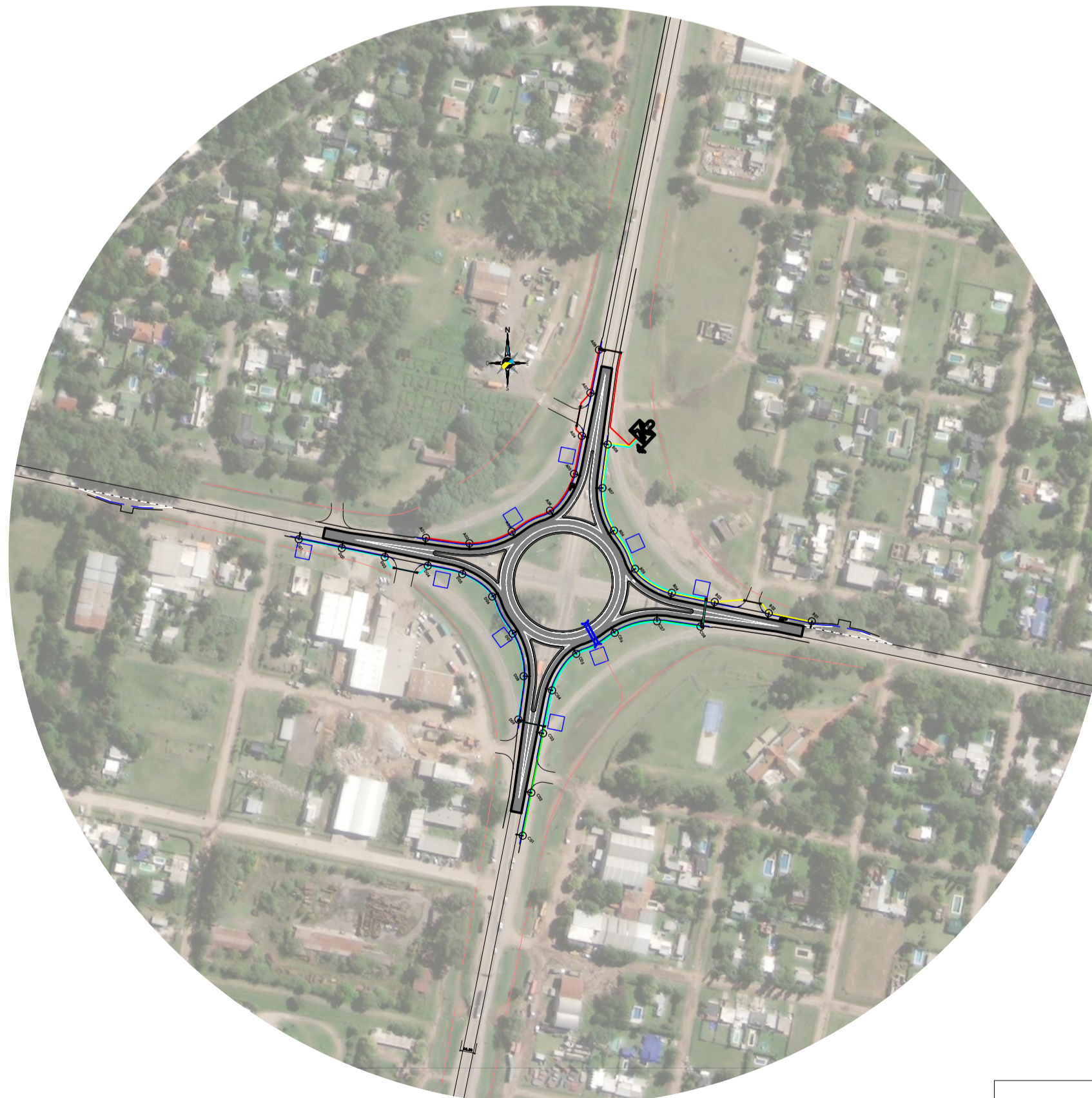
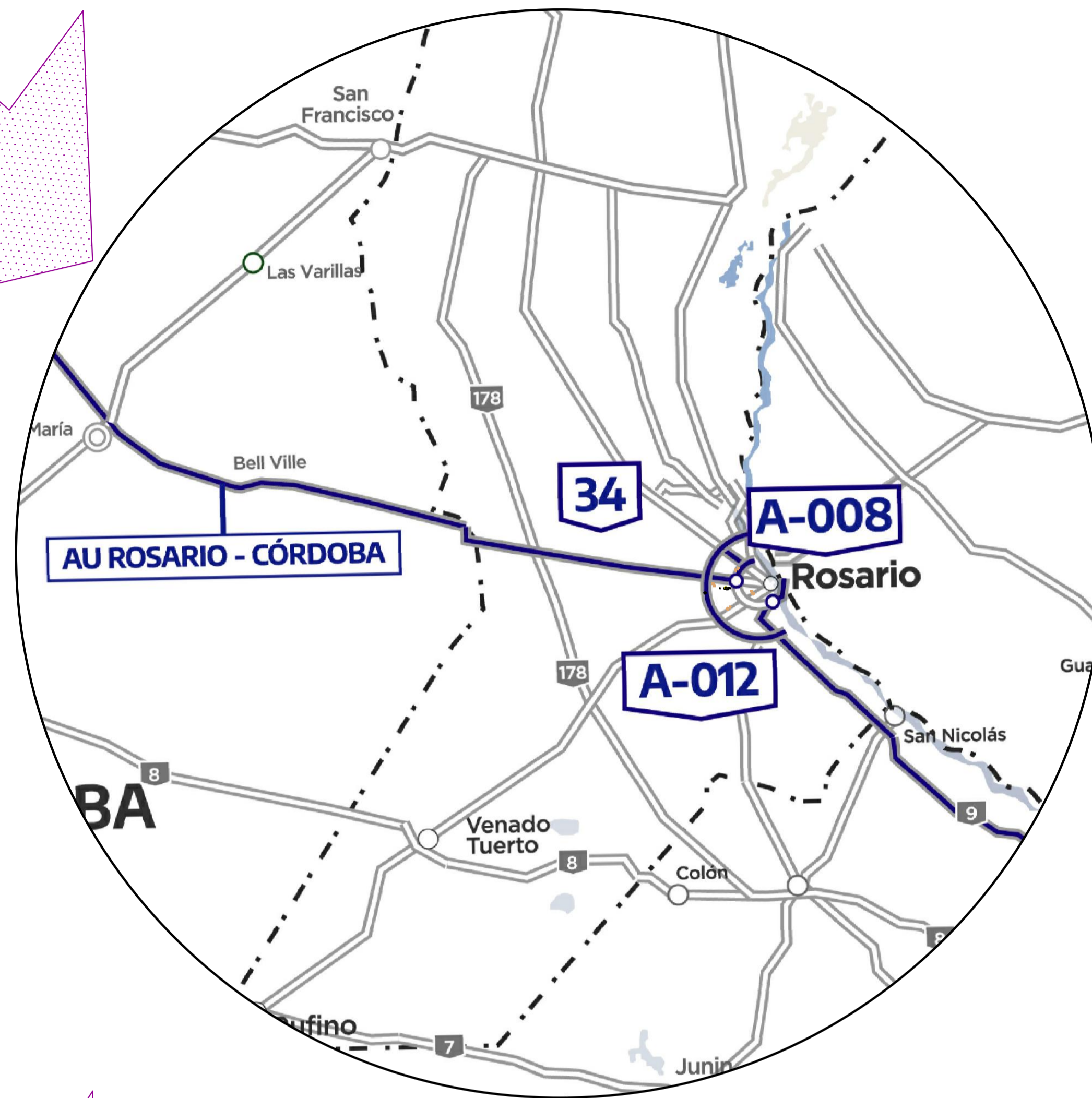
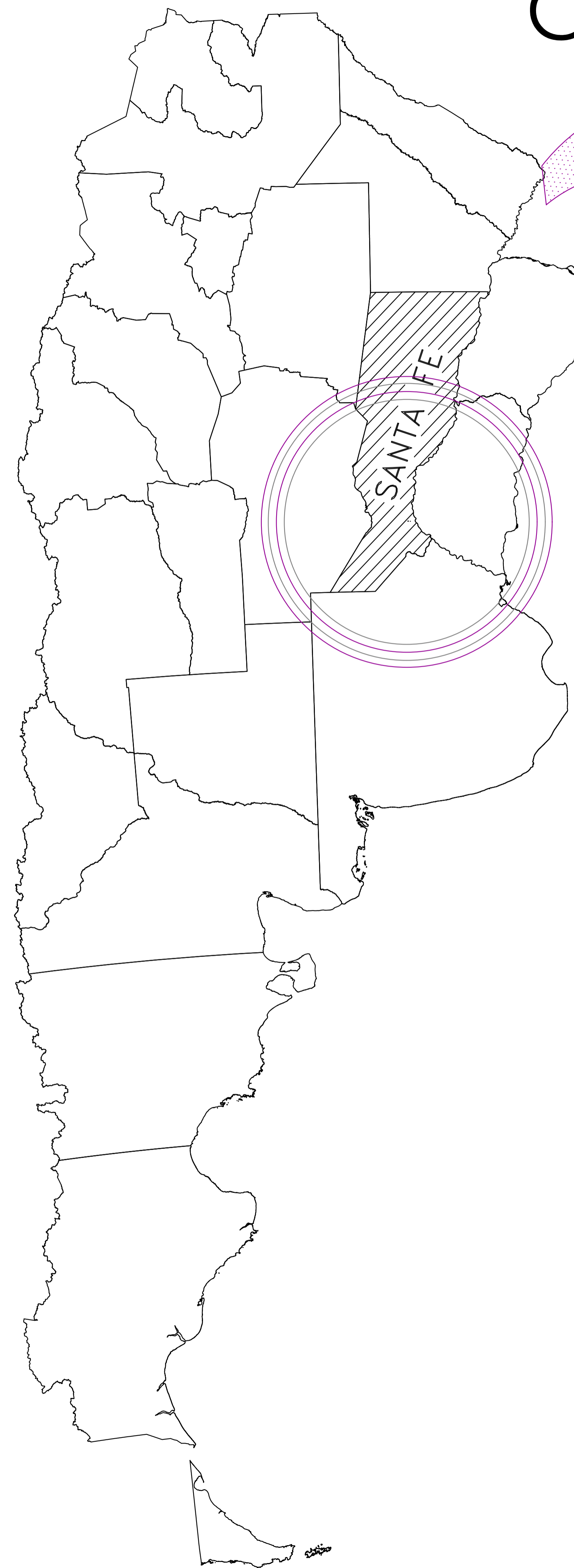
---

El documento fue importado por el sistema GEDO con un total de 26 pagina/s.

Digitally signed by GDE Corredores Viales SA  
DN: cn=GDE Corredores Viales SA, c=AR, o=Corredores Viales SA, ou=Subgerencia de Tecnologia  
de la Informacion, serialNumber=CUIT 30715804812  
Date: 2021.12.31 14:35:04 -03'00'

Digitally signed by GDE Corredores Viales SA  
DN: cn=GDE Corredores Viales SA, c=AR, o=Corredores  
Viales SA, ou=Subgerencia de Tecnologia de la  
Informacion, serialNumber=CUIT 30715804812  
Date: 2021.12.31 14:35:05 -03'00'

# CROQUIS DE UBICACIÓN



## INDICE DE PLANOS

- 00. ÍNDICE Y CROQUIS**
  - 00.01 Croquis de Ubicación e Índice Planos
- 01. PLANIMETRÍAS GENERALES**
  - 01.01 Planimetría de Obra, Obras a Ejecutar y Cómputos
- 02. PERFILES TIPO**
  - 02.01 Geometría de Obra
  - 02.02 Perfiles de obra Básica
- 03. PLANOS TIPO ESTRUCTURA VIAL**
  - 03.01 Perfil de Estructura de la Obra
- 04. SEÑALIZACIÓN**
  - 04.01 Señalización Vertical
  - 04.02 Señalización Horizontal
- 5. PLANOS TIPOS**
  - 04.01 Alcantarilla O-41211
  - 04.02 Alcantarilla A82
  - 04.03 Cordones Tipo H 8431
  - 04.04 Refugio Peatonal
- 6. ILUMINACIÓN**
  - 06.01 Planimetría de Iluminación
  - 06.02 Plano tipo de Columna
  - 06.03 Plano Tipo de Zanja y Cámara



### REFERENCIAS PLANIMÉTRICAS

	CALZADA EXISTENTE		ÁRBOL
	EJE CALZADA		MOJÓN FIBRA ÓPTICA
	BANQUINA EXISTENTE		MOJÓN KILOMÉTRICO
	ALAMBRADO EXISTENTE		CARTEL
	BARANDA EXISTENTE		LUMINARIAS EXISTENTES
	LÍNEA ALTA TENSIÓN		LUMINARIAS PROYECTADAS
	LÍNEA MEDIA TENSIÓN		ALCANTARILLA EXISTENTE
	LÍNEA BAJA TENSIÓN		ALCANTARILLA A CONSTRUIR
	DESAGÜE EXISTENTE		POSTES EXISTENTES
	ALAMBRADO PROYECTADO		
	ALAMBRADO A RETIRAR		
	DESAGÜE PROYECTADA		
	BARANDA PROYECTADA		
	LÍNEA DE ÁRBOLES		
	FIBRA ÓPTICA EXISTENTE		
	GAS		
	GASODUCTO		
	PAVIMENTO A DEMOLER		
	FRESADO DE PAVIMENTO		
	CUNETA PROYECTADA DER.		
	CUNETA PROYECTADA IZQ.		

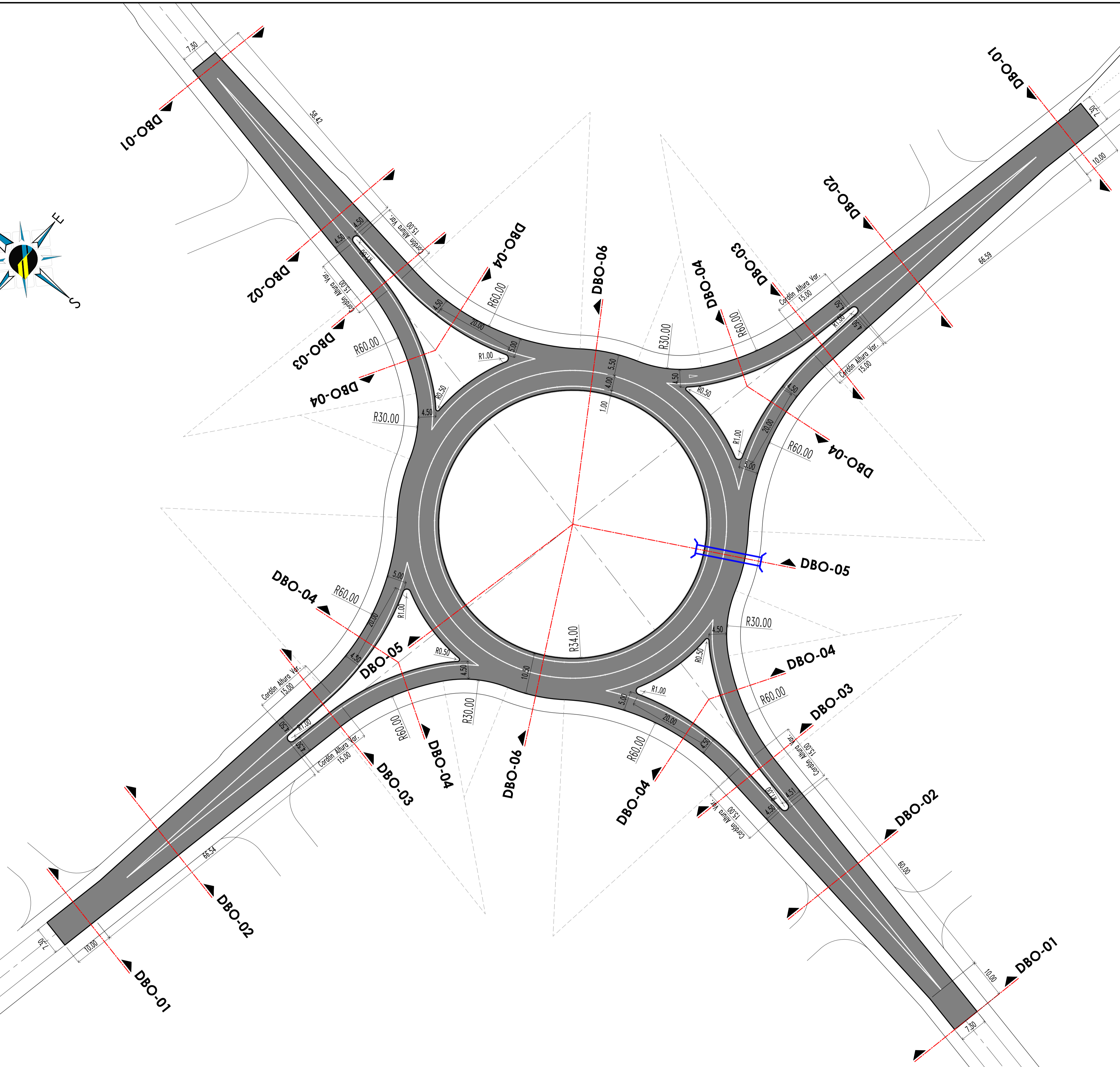
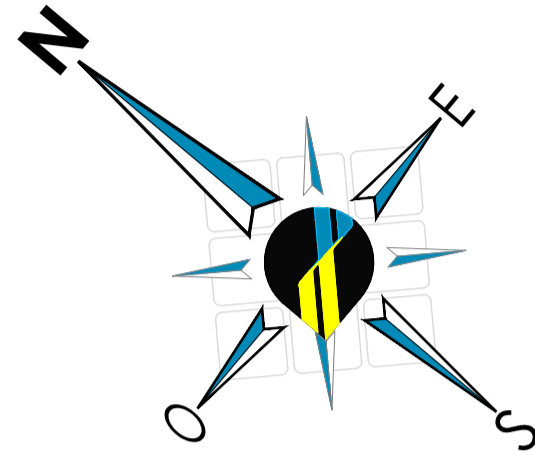
<p>1 Calzada Concreto Asfáltico Existente. A Demoler. Total Lámina: 7801.00 m2</p>	<p>2 Calzada de Hormigón Existente. A Demoler. Total Lámina: 1580.30 m2</p>	<p>3 Carteles Viales Existentes A Retirar Total Lámina: 13 un</p>	<p>4 Pórtico de Señalización Aérea A Reubicar Total Lámina: 1 un</p>	<p>5 Semáforos de Prevención A Retirar Total Lámina: 4 un</p>	<p>6 Defensa metálica tipo 'B' con postes metálicos pesados conformados en frío y alas terminales comunes. A Retirar Total Lámina: 130 m</p>
<p>7 Cartel de Publicitario de Estructura Metálica A Retirar Total Lámina: 3 un</p>	<p>8 Poste de Madera de Tendido Eléctrico de BT A Reubicar Total Lámina: 2 un</p>	<p>9 Línea Eléctrica Existente A Retirar Total Lámina: 65 m</p>	<p>10 Árboles de Gran Porte. A Extraer Total Lámina: 7 un</p>	<p>11 Construcción Existente ~120m2 A Demoler Total Lámina: 1 un</p>	<p>12 Relleno con suelo en Isletas canalizadoras Total Lámina: 1318.80 m2</p>
<p>13 Dársena y Refugio para Peatones en parada de Colectivos A Construir Total Lámina: 2 un</p>	<p>14 Alcantarilla S/ Plano 0-41211-1" en Rotonda Tipo "C" - a: 0° - c/Plata J: 16.00 m L: 2.00 m - H: 1.00 m Cd y Cd a definir en el PE</p>	<p>15 Calzada de Pavimento de Hormigón en Rotonda y Ramos Según Perfil de OB y de Estructura Total Lámina: 3694.20 m2</p>	<p>16 Defensa metálica tipo 'B' con postes metálicos pesados conformados en frío y alas terminales comunes. A Construir Total Lámina: 902.00 m</p>	<p>17</p>	<p>18</p>



**TRAMO VI - ROLDAN**  
INTERSECCION RN Nº1V09 y RN NºA012  
Rotanda en Intersección

**PLANIMETRIA**  
Implantación de Rotanda

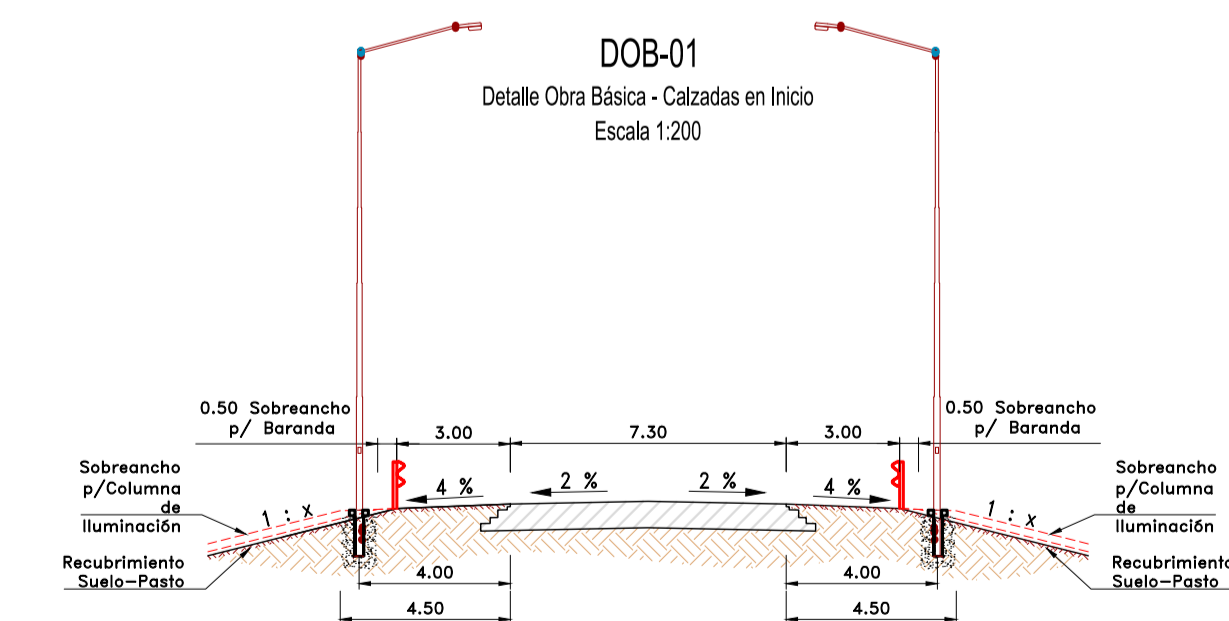
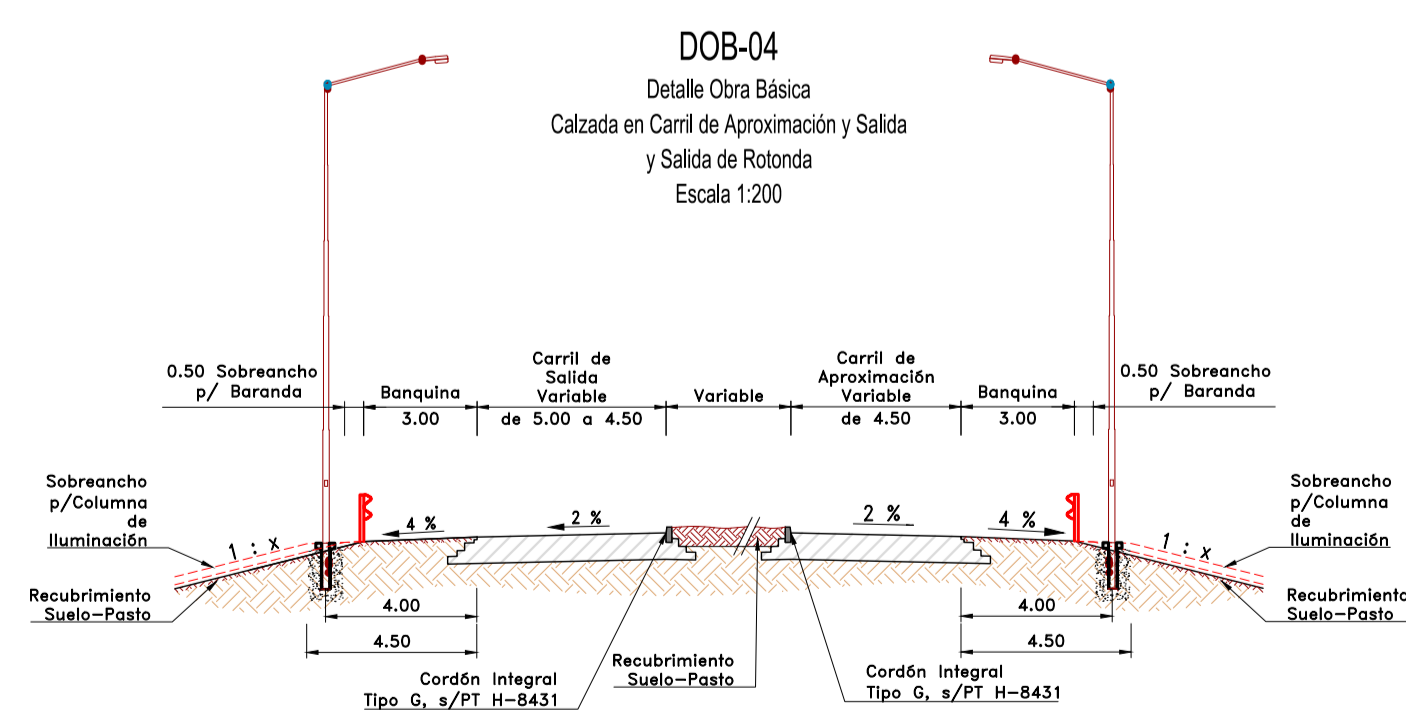
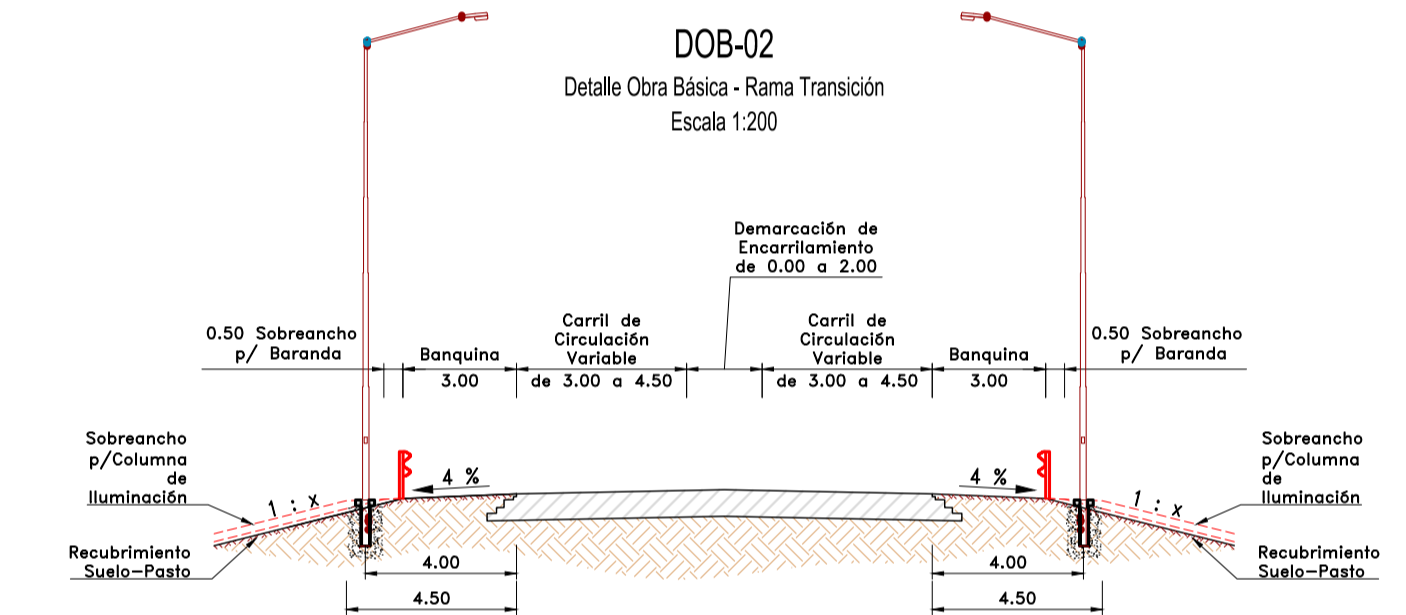
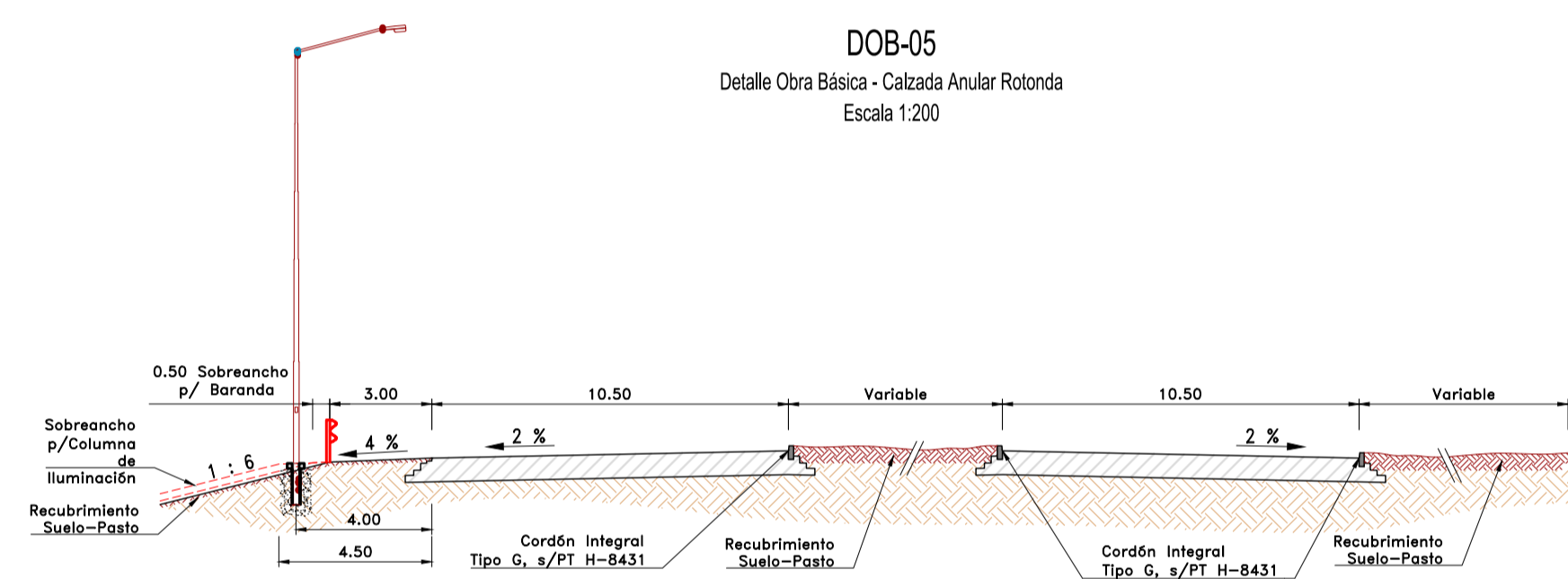
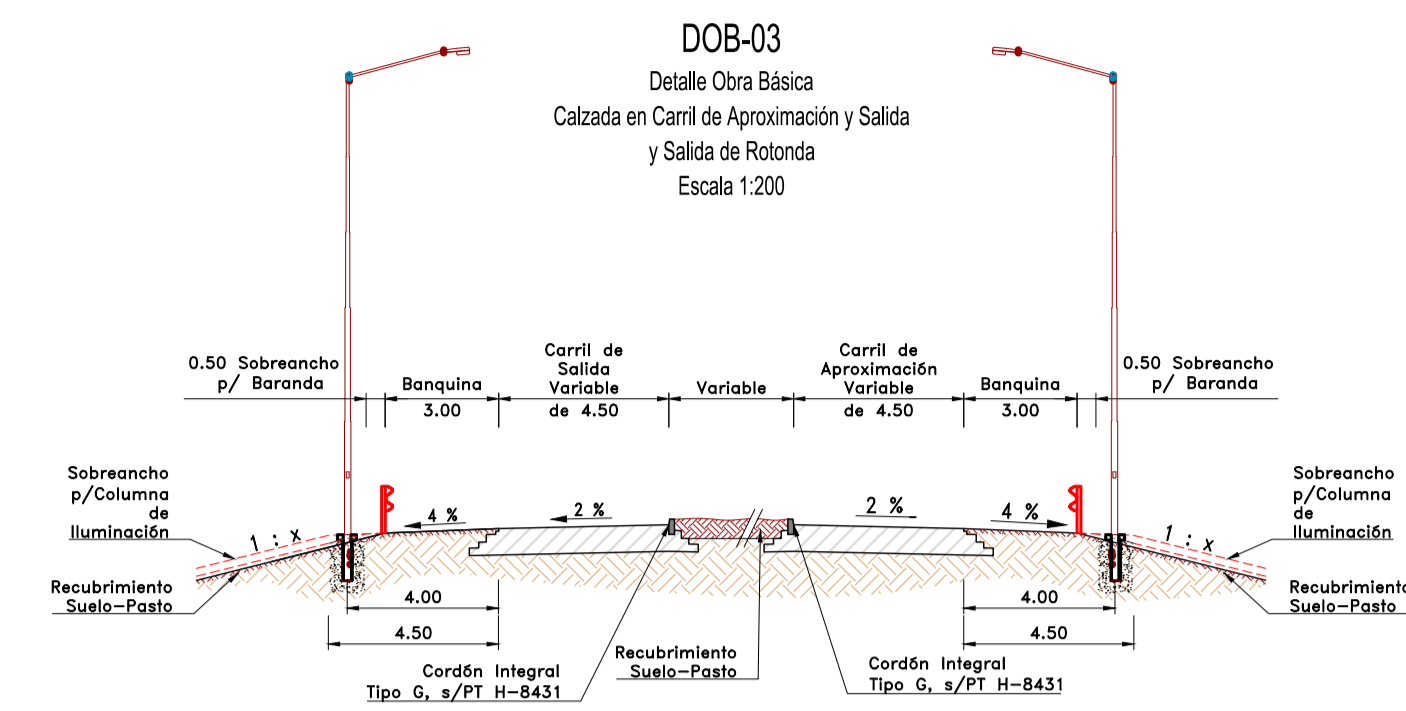
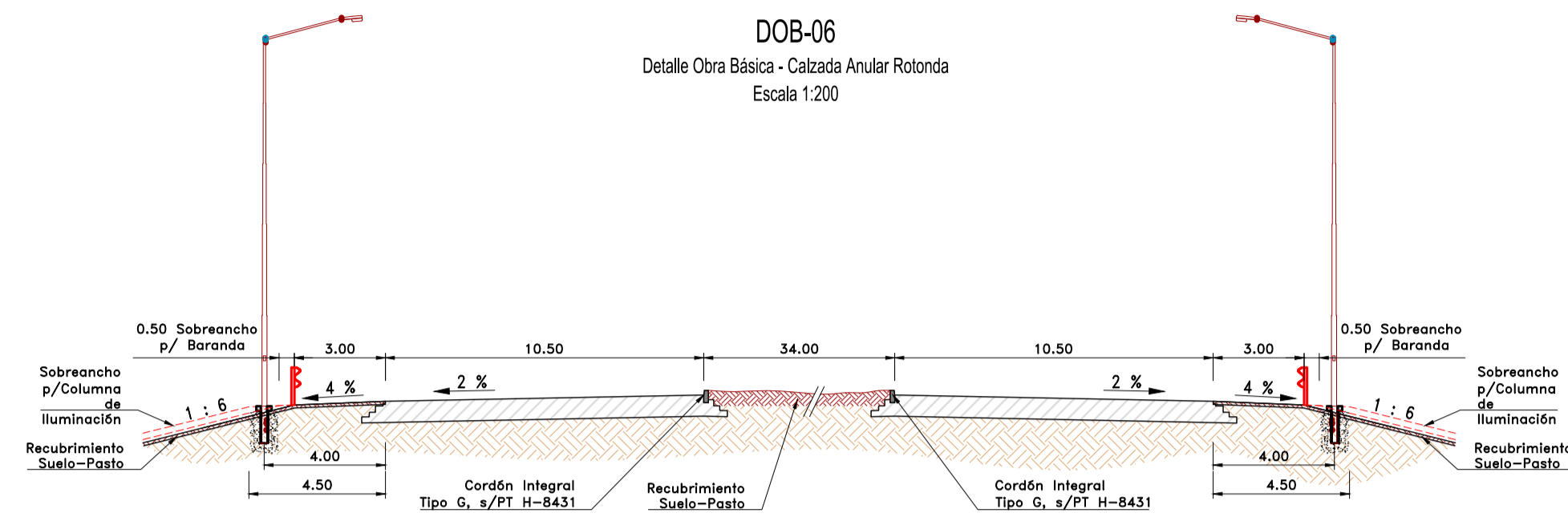
CREACIÓN: Subgerencia de Obras  
FECHA CREACIÓN: 14/02/2011  
REVISIÓN: 0  
FECHA REVISIÓN:  
AUTORIZACIÓN:  
FECHA AUTORIZACIÓN:  
ESCALA: 1:1000 LÁMINA: 01.01



TRAMO VI - ROLDAN  
 INTERSECCION RN N°1V09 y RN N°A012  
 Rotanda en Intersección

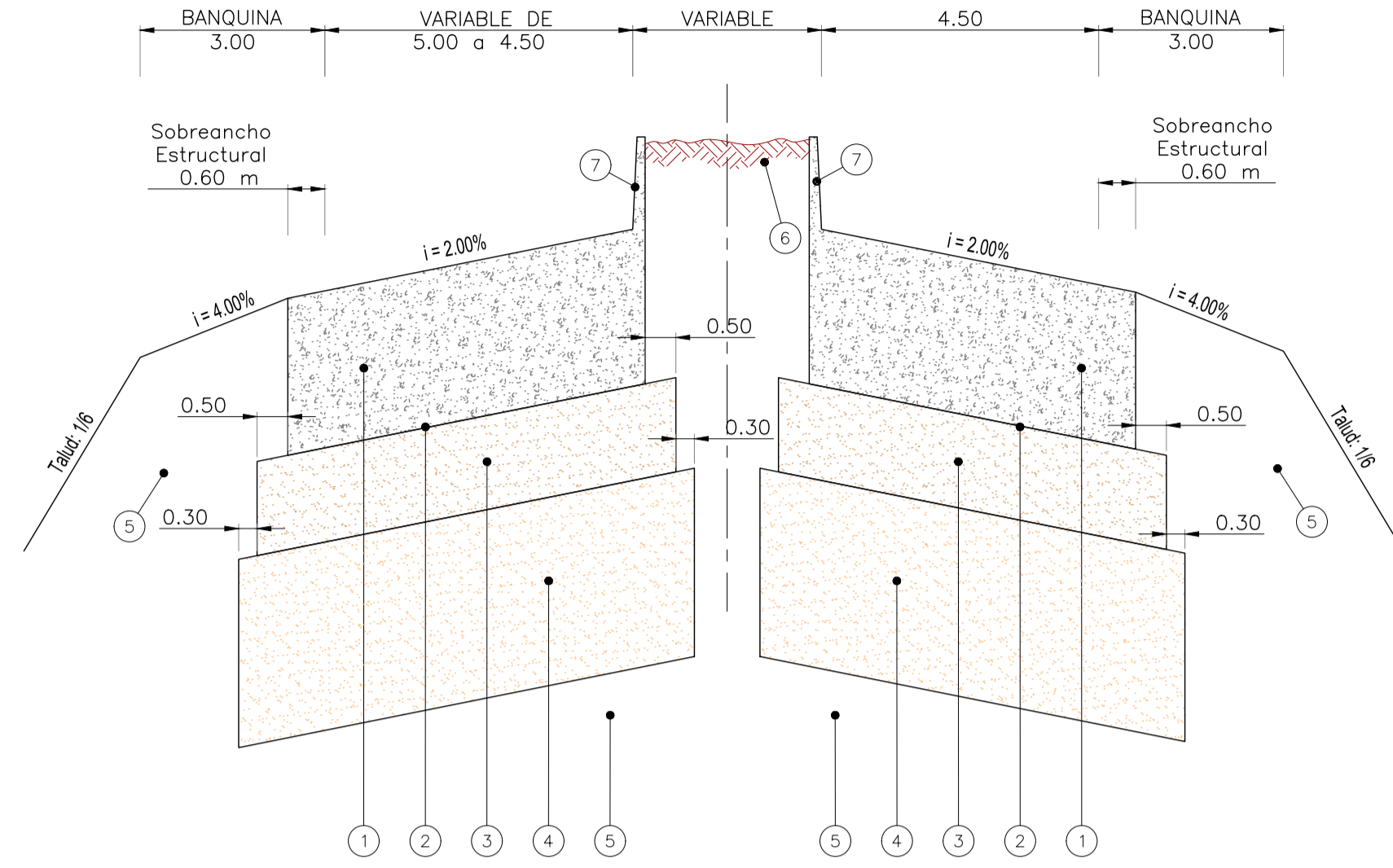
CREACIÓN: Subgerencia de Obras	FECHA CREACIÓN: 14/09/2011
REVISIÓN: 0	FECHA REVISIÓN:
AUTORIZACIÓN	FECHA AUTORIZACIÓN:
ESCALA: 1:500	LÁMINA: 02.01

T:\V\RN\N°1 y RN\A012\Rol.E\Il. Roldan\Barr\Pa\_Merced.dwg

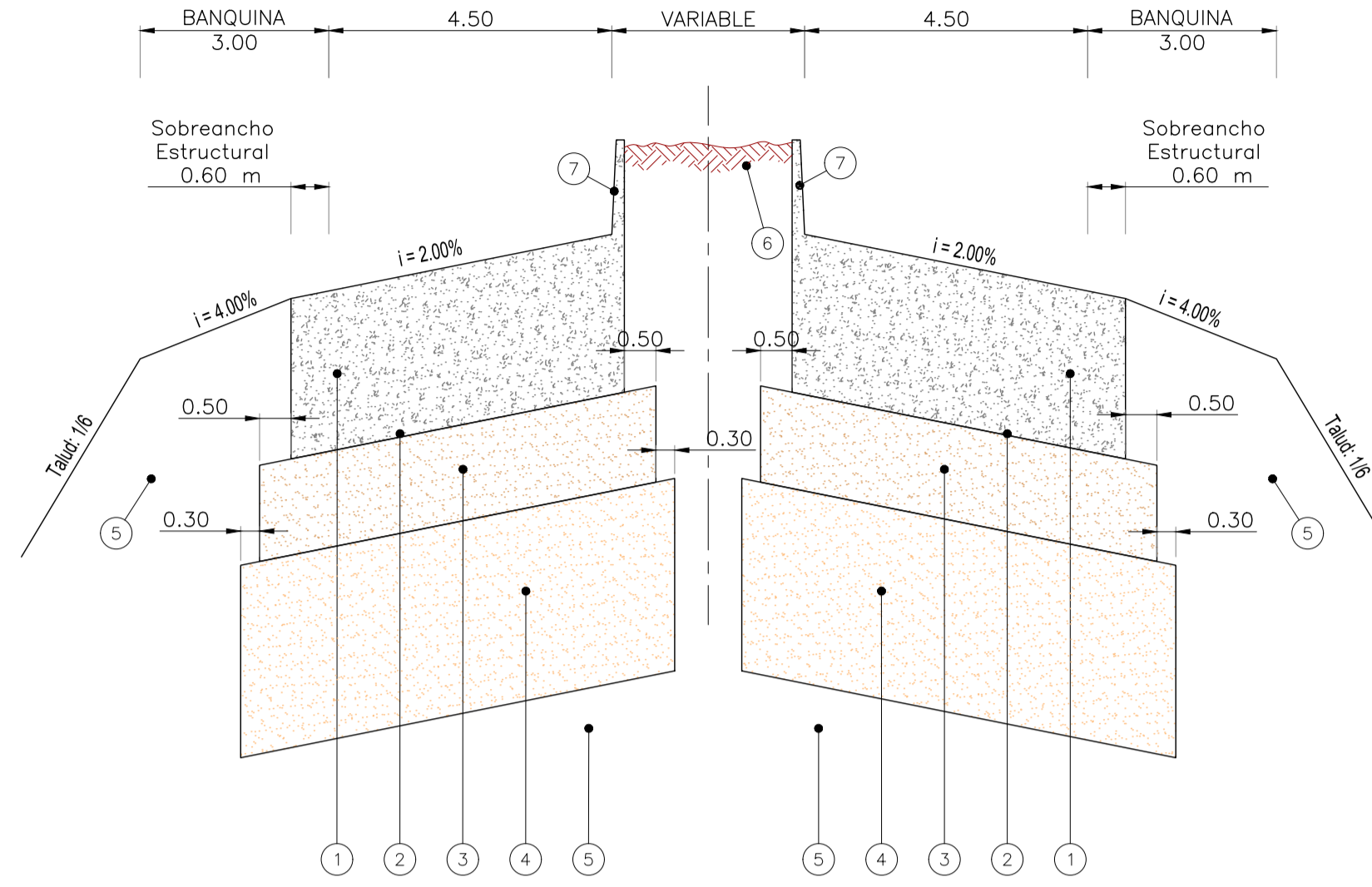




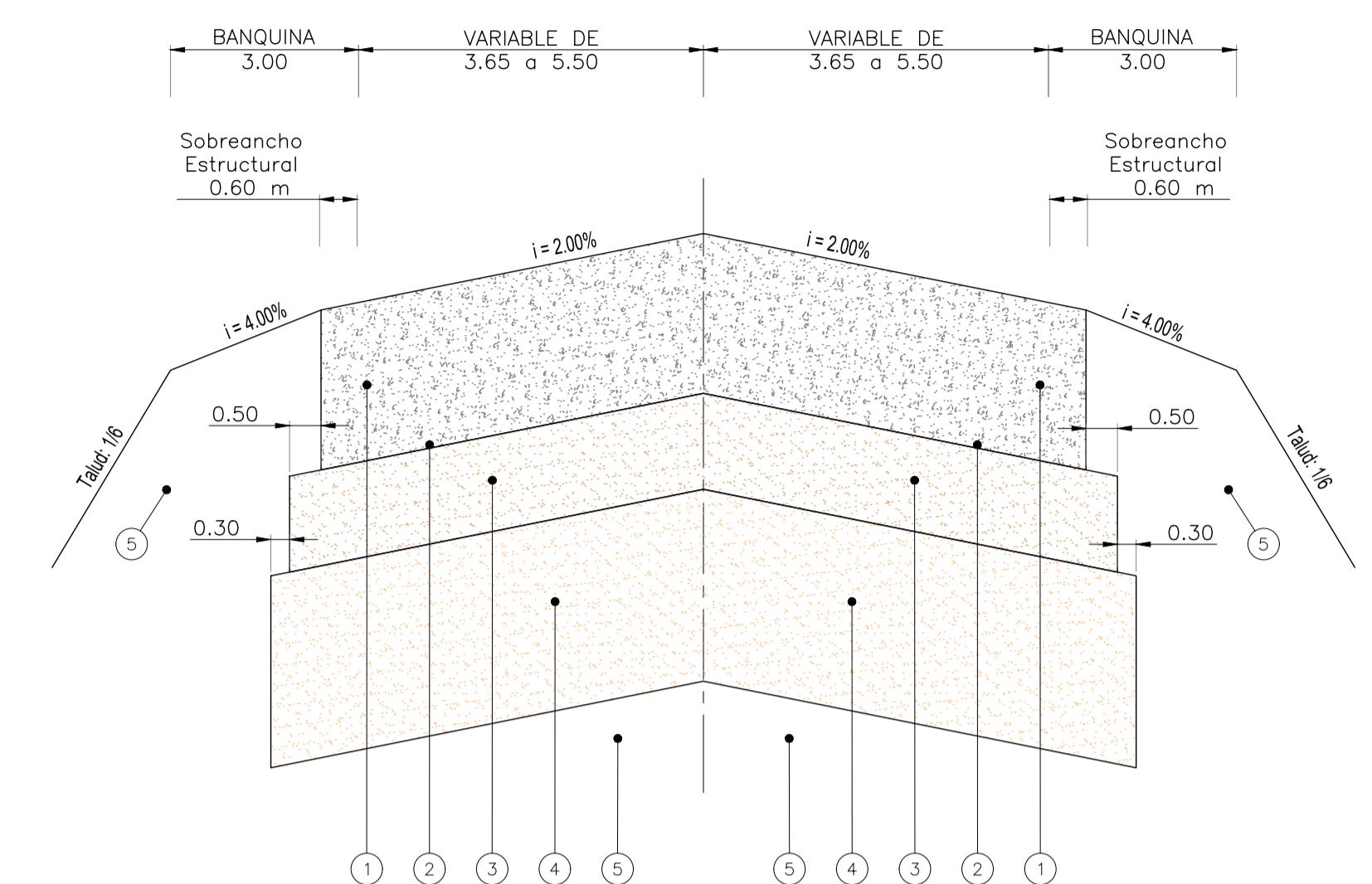
**PERFIL TIPO N°4 (OB 04)**  
Calzada en Carril de Aproximación y Salida  
Escala Horizontal: 10:1  
Escala Vertical: 100:1



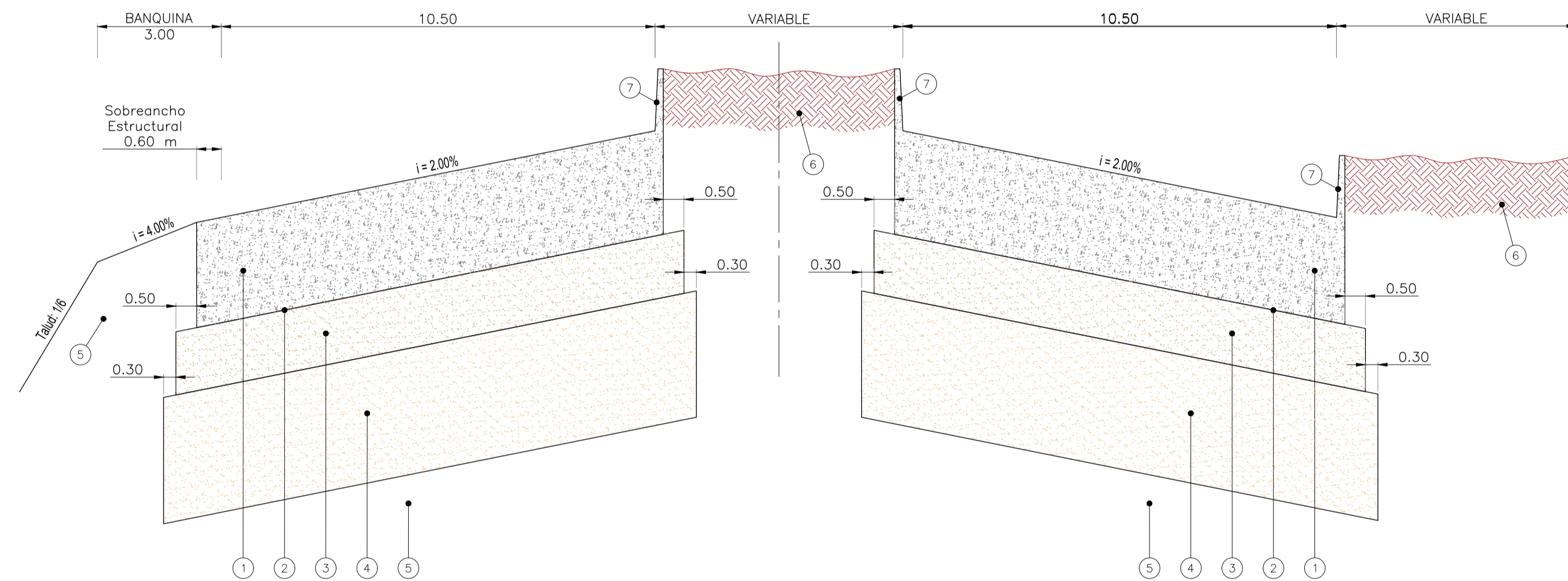
**PERFIL TIPO N°3 (OB 03)**  
Calzada en Carril de Aproximación y Salida  
Escala Horizontal: 10:1  
Escala Vertical: 100:1



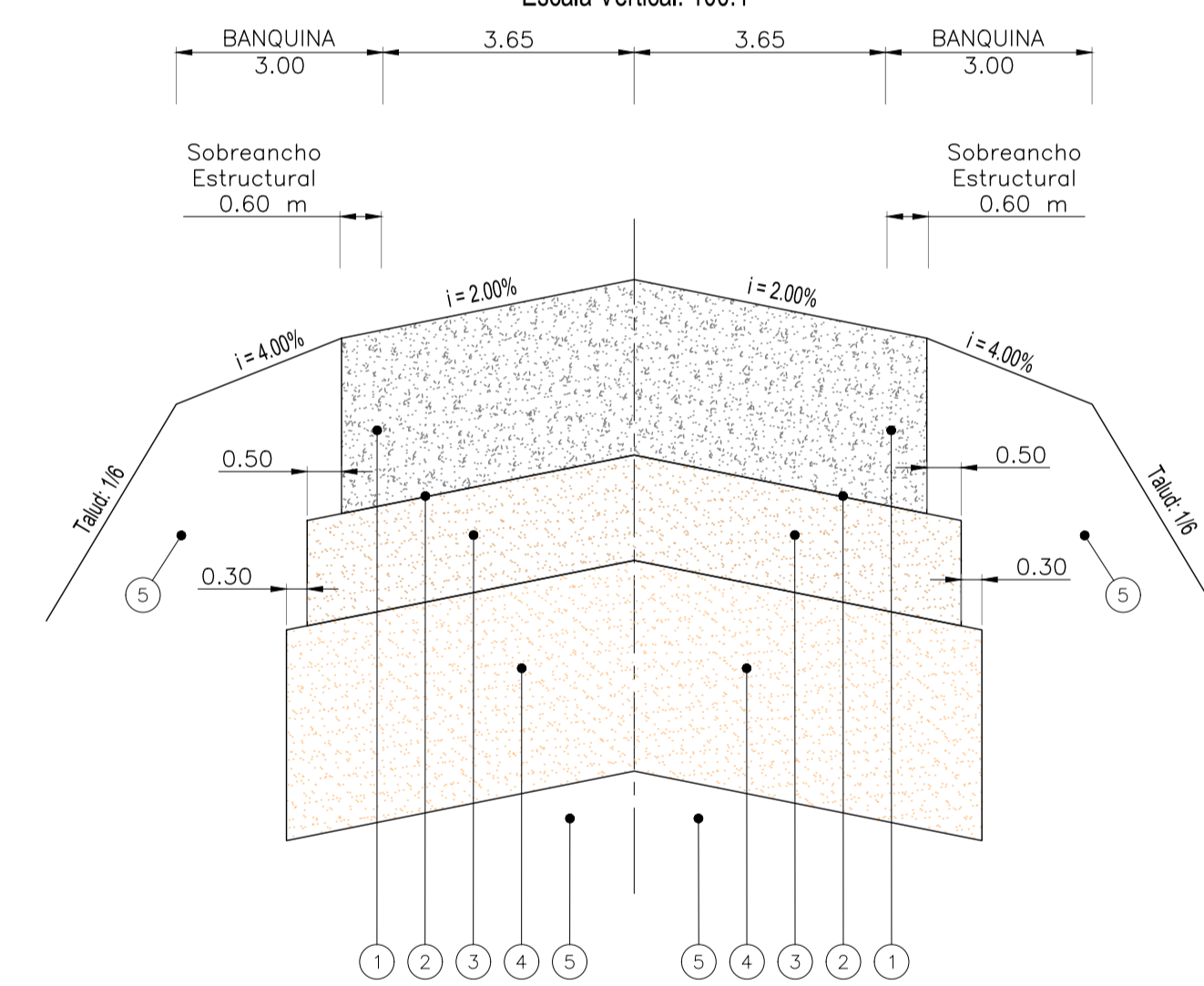
**PERFIL TIPO N°2 (OB 02)**  
Calzada en Transición  
Escala Horizontal: 10:1  
Escala Vertical: 100:1



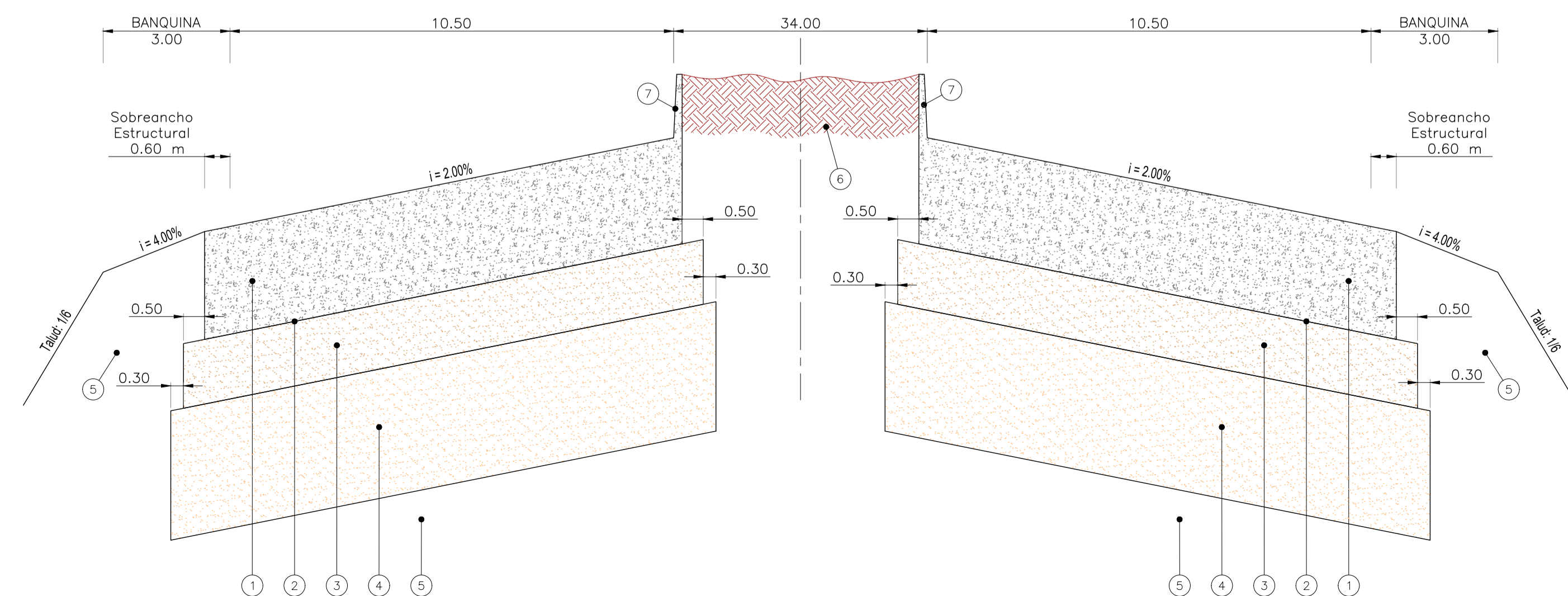
**PERFIL TIPO N°5 (OB 05)**  
Calzada Anular en Rotonda  
Escala Horizontal: 10:1  
Escala Vertical: 100:1



**PERFIL TIPO N°1 (OB 01)**  
Calzada en Inicio de Obra  
Escala Horizontal: 10:1  
Escala Vertical: 100:1

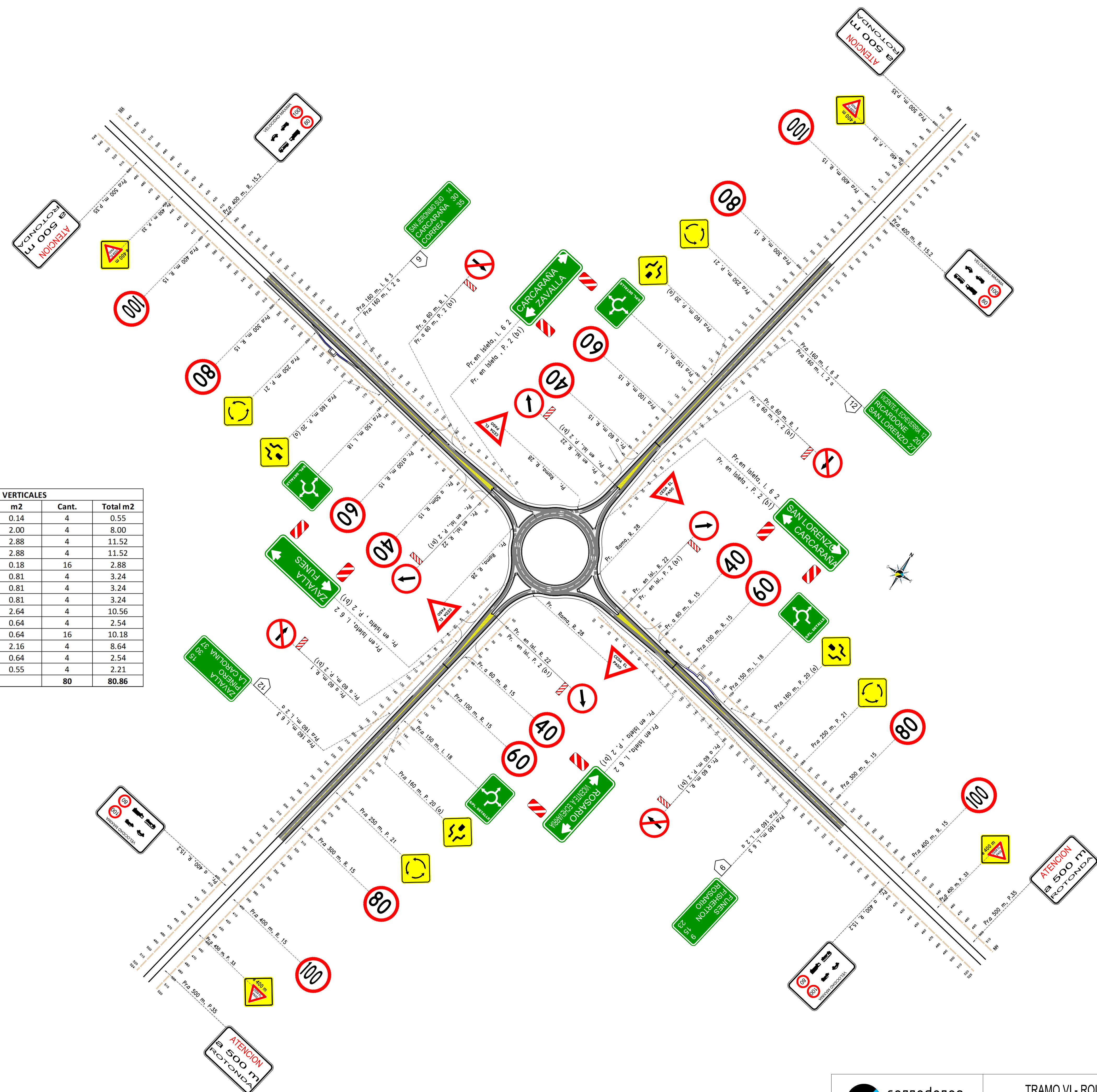


**PERFIL TIPO N°6 (OB 06)**  
Calzada Anular en Rotonda  
Escala Horizontal: 10:1  
Escala Vertical: 100:1



- ① Pavimento de Hormigón de Cemento Portland Tipo Hp 4,5, en 0,25m de espesor
- ② Membrana de Polietileno (Espesor: 200 Micrones)
- ③ Sub-Base de Hormigón Pobre Tipo H-8, en 0,15m de espesor
- ④ Subrasante Mejorada
- ⑤ Terraplén con Compactación Especial
- ⑥ Relleno con Suelo-Pasto para Canteros e Isletas
- ⑦ Cordon Integral Tipo G, según Plano Tipo H-8431.

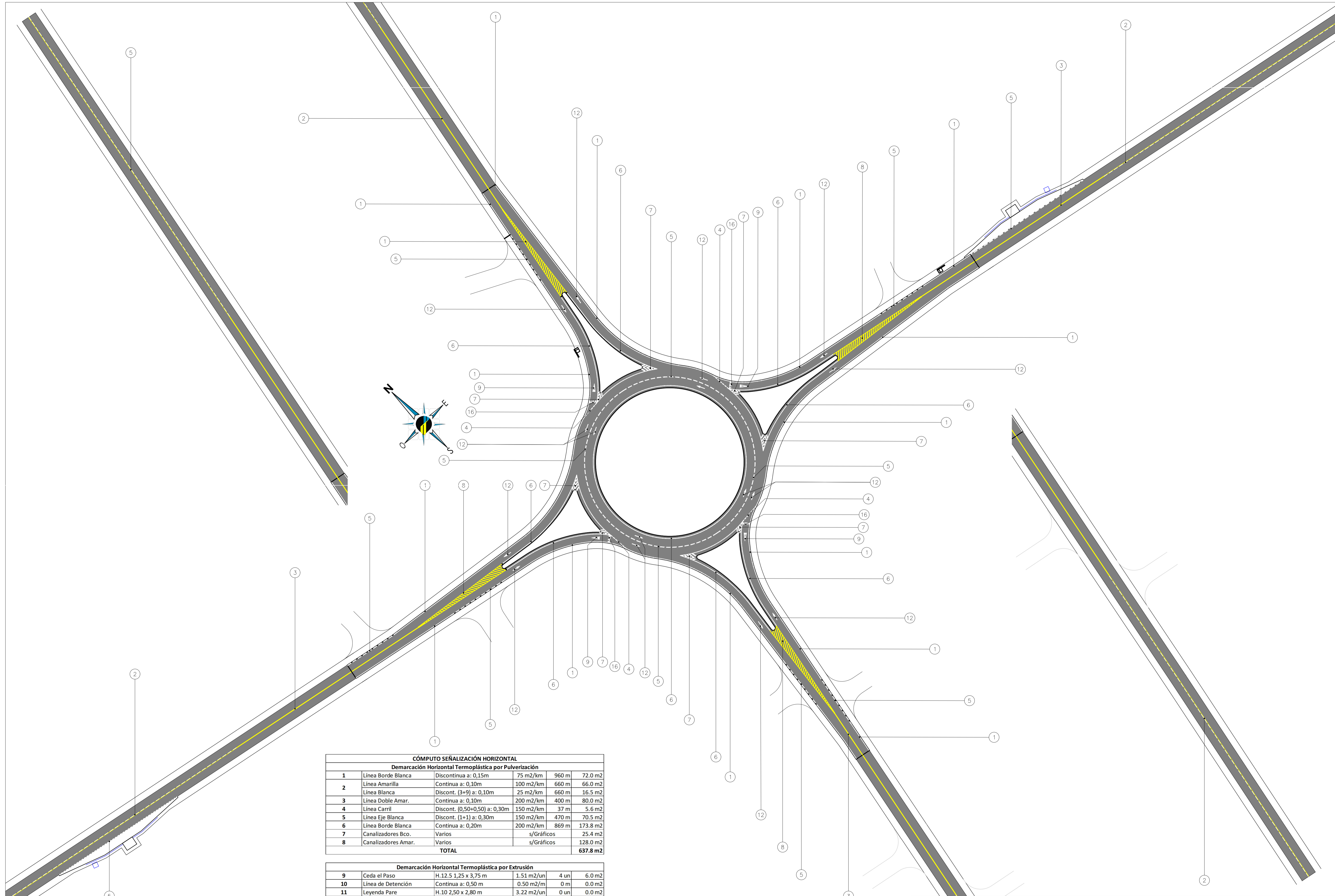
CÓMPUTO SEÑALIZACIÓN VERTICALES						
Tipo	Forma	a	b	m2	Cant.	Total m2
I.2.a	▽	0.41	0.34	0.14	4	0.55
I.6.2	■	2.00	1.00	2.00	4	8.00
I.6.3	■	2.40	1.20	2.88	4	11.52
I.18	■	2.40	1.20	2.88	4	11.52
P.2.b1	■	0.60	0.30	0.18	16	2.88
P.20.a	◇	0.90	0.90	0.81	4	3.24
P.21	◇	0.90	0.90	0.81	4	3.24
P.33.b	◇	0.90	0.90	0.81	4	3.24
P.35	■	2.20	1.20	2.64	4	10.56
R.1	○	-	-	0.64	4	2.54
R.15	○	-	-	0.64	16	10.18
R.15.2	○	1.20	1.80	2.16	4	8.64
R.22	○	-	-	0.64	4	2.54
R.28	○	1.05	1.05	0.55	4	2.21
<b>TOTAL</b>					<b>80</b>	<b>80.86</b>



TRAMO VI - ROLDAN  
 INTERSECCION RN Nº1V09 y RN NºA012  
 Rotanda en Intersección

SEÑALIZACIÓN  
 Señalización Vertical

CREACIÓN: Subgerencia de Obras  
 FECHA CREACIÓN: 01/10/2011  
 REVISIÓN: 0  
 FECHA REVISIÓN:  
 AUTORIZACIÓN:  
 FECHA AUTORIZACIÓN:  
 ESCALA: 1:1000 LÁMINA: 04.01  
T:\V\RN\Nº1 y RN\A012\Red.E\Il. Roldan\Banda\F4\Nroca.dwg



CÓMPUTO SEÑALIZACIÓN HORIZONTAL					
Demarcación Horizontal Termoplástica por Pulverización					
1	Línea Borde Blanca	Discontinua a: 0,15m	75 m2/km	960 m	72.0 m2
2	Línea Amarilla	Continua a: 0,10m	100 m2/km	660 m	66.0 m2
	Línea Blanca	Discont. (3+9) a: 0,10m	25 m2/km	660 m	16.5 m2
3	Línea Doble Amar.	Continua a: 0,10m	200 m2/km	400 m	80.0 m2
4	Línea Carril	Discont. (0,50+0,50) a: 0,30m	150 m2/km	37 m	5.6 m2
5	Línea Eje Blanca	Discont. (1+1) a: 0,30m	150 m2/km	470 m	70.5 m2
6	Línea Borde Blanca	Continua a: 0,20m	200 m2/km	869 m	173.8 m2
7	Canalizadores Bco.	Varios	s/Gráficos		25.4 m2
8	Canalizadores Amar.	Varios	s/Gráficos		128.0 m2
<b>TOTAL</b>					<b>637.8 m2</b>

Demarcación Horizontal Termoplástica por Extrusión					
9	Ceda el Paso	H.12.5 1,25 x 3,75 m	1.51 m2/un	4 un	6.0 m2
10	Línea de Detención	Continua a: 0,50 m	0.50 m2/m	0 m	0.0 m2
11	Leyenda Pare	H.10 2,50 x 2,80 m	3.22 m2/un	0 un	0.0 m2
12	Flecha Direccional Simple	H.9.7 3,90m	3.00 m2/un	16 un	48.0 m2
13	Flecha Simple Curvada	H.9.10 2,20m	1.20 m2/un	0 un	0.0 m2
14	Flecha Reduccion de Carril	H.9.22 4,50m	2.98 m2/un	0 un	0.0 m2
15	Flecha Combinada	H.9.14 7,50M	4.40 m2/un	0 un	0.0 m2
16	Grafismo Ceda el Paso	Triangulo 0,60 x 0,90	0.27 m2/un	16 un	4.3 m2



TRAMO VI - ROLDAN  
 INTERSECCION RN Nº1V09 y RN NºA012  
 Rotanda en Intersección

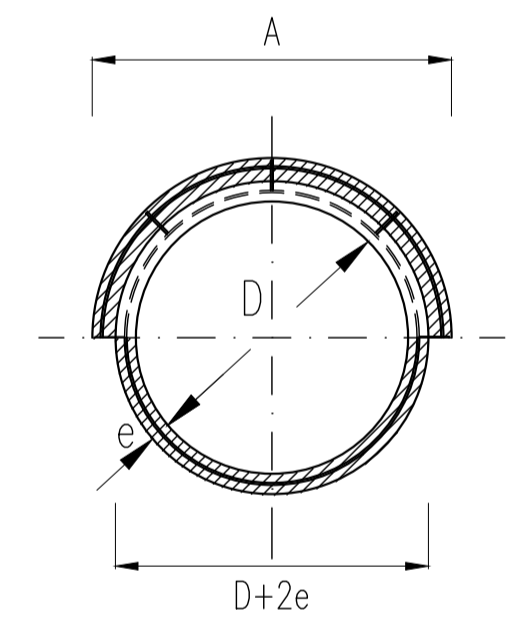
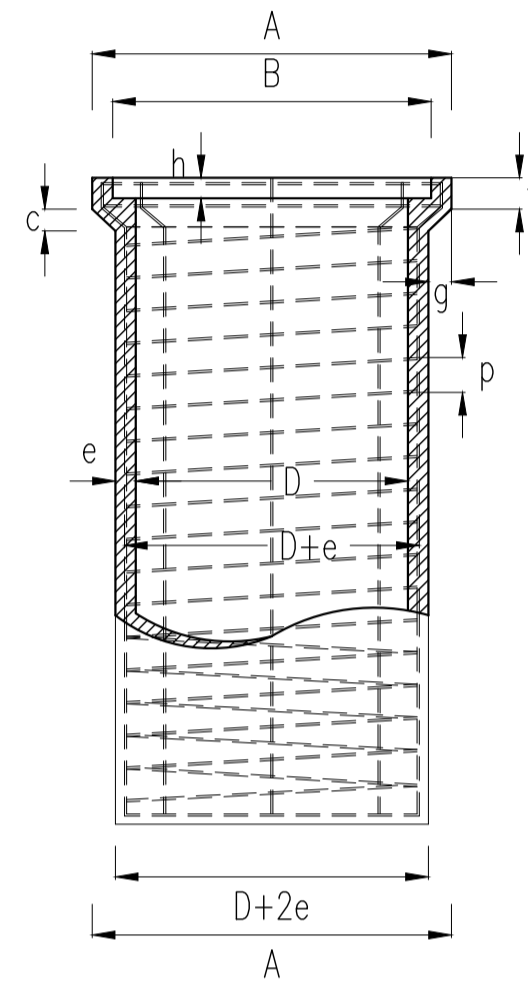
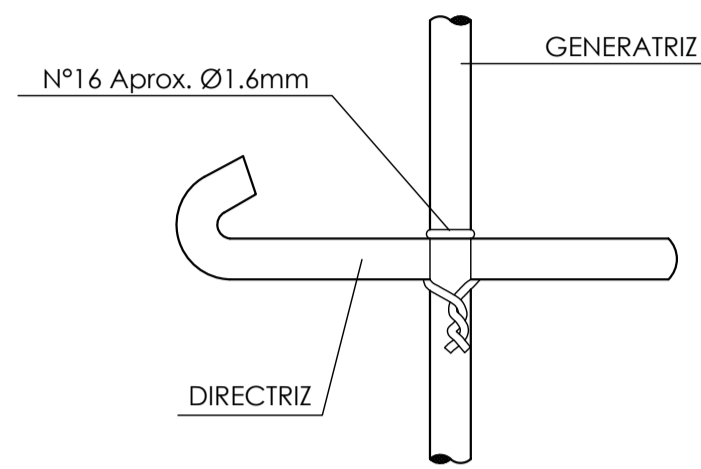
SEÑALIZACIÓN  
 Señalización Horizontal

CREACIÓN: Subgerencia de Obras  
 FECHA CREACIÓN: 01/10/2011  
 REVISIÓN: 0  
 FECHA REVISIÓN:  
 AUTORIZACIÓN:  
 FECHA AUTORIZACIÓN:  
 ESCALA: 1:500 LÁMINA: 04.02  
T:\V\RN\Nº1 y RN\A012\Rol.E\Il. Roldan\Barr\Pa\_Marcas.dwg

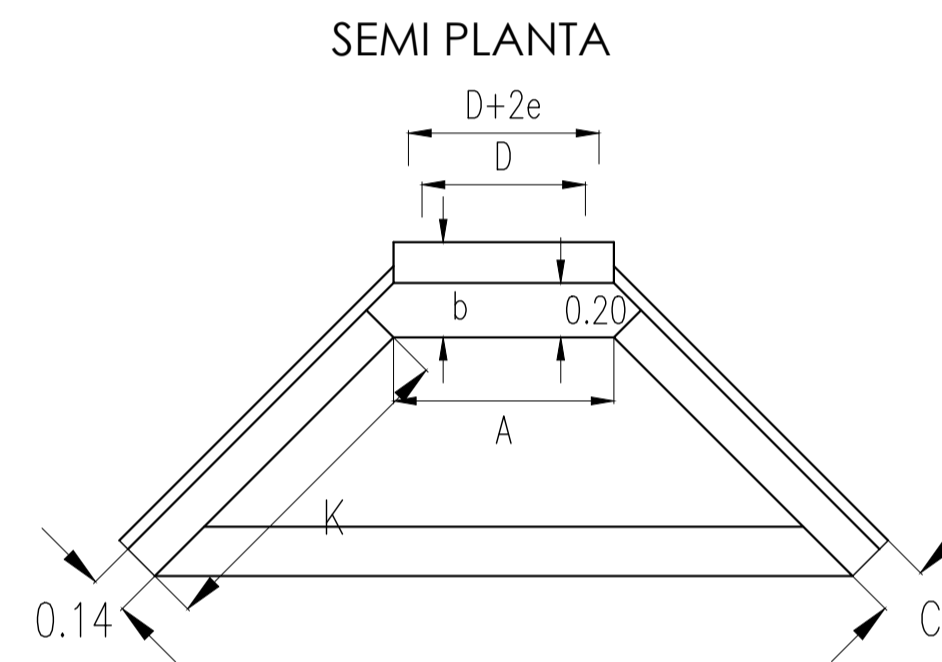
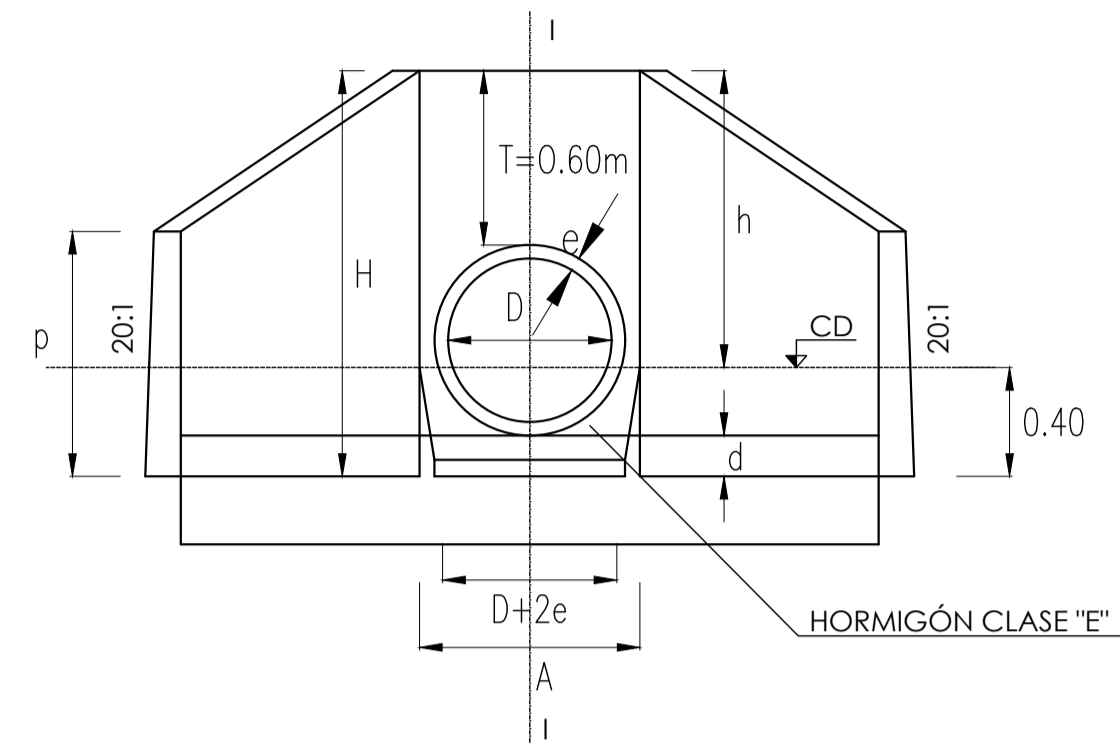
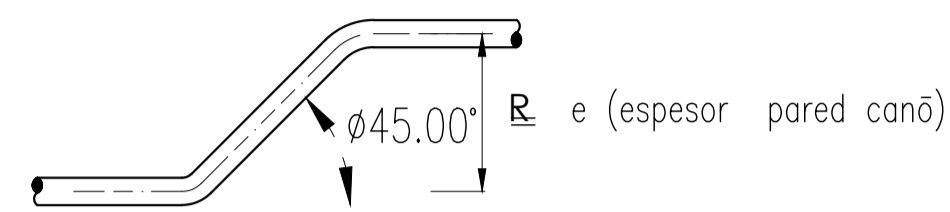


# A-82

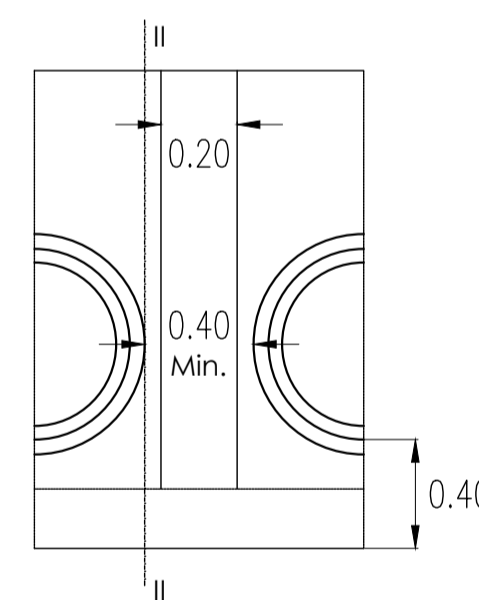
ARMADURAS DE LAS GENERATRICES CON LAS DIRECTRICES  
(Escala Natural)



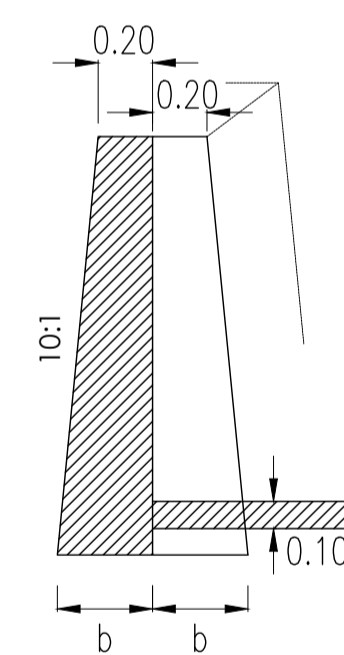
EXTREMO SUPERIOR DE LA GENERATRIZ



CONTRAFUERTE PARA LUCES MÚLTIPLES



SEMI CORTE I-I



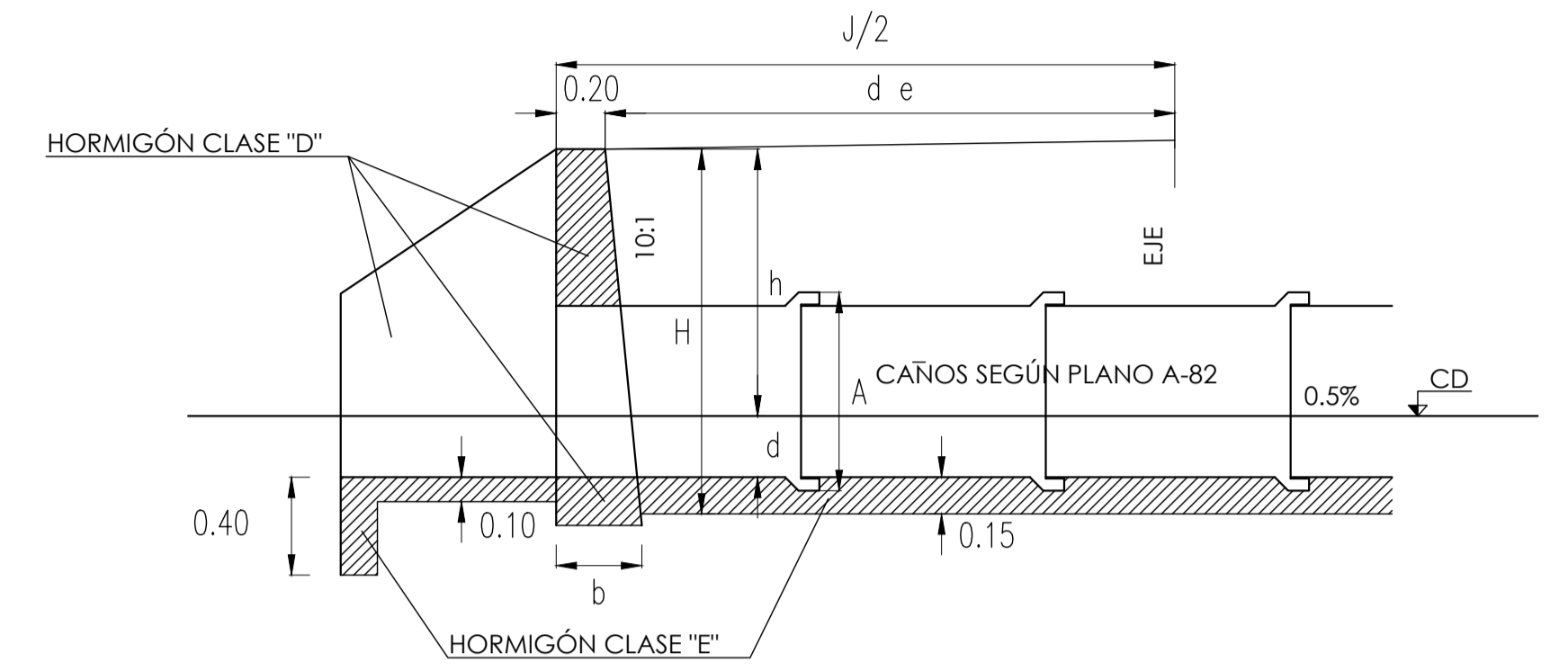
CORTE II-II

DIÁMETRO D	ESPESOR PARED e	LARGO ÚTIL L	ARMADURAS DE HIERRO				PESO TOTAL ARMAD. Kg	DIMENSIONES						VOLUMEN DE HORM. m3
			LONGITU- DINALES mm	Ø (mm)	PASO p (m)	Ø EXT. DE LA ESPIRAL		A	B	C	f	g	h	
0.400	0.040	1.000	(7Ø7.9) 7Ø8	(6.4) 6	(0.11) 0.10	0.452	7.580	0.570	0.490	0.045	0.080	0.045	0.060	0.0608
0.500	0.045	1.000	(8Ø7.9) 8Ø8	(6.4) 6	(0.11) 0.10	0.557	8.590	0.690	0.600	0.050	0.080	0.050	0.060	0.0847
0.600	0.050	1.000	(9Ø7.9) 9Ø8	(7.9) 8	(0.11) 0.11	0.666	14.820	0.810	0.710	0.055	0.085	0.055	0.060	0.1123
0.800	0.060	1.000	(12Ø7.9) 12Ø8	(9.5) 10	(0.10) 0.11	0.875	27.763	1.056	0.935	0.065	0.100	0.068	0.065	0.1780
1.000	0.075	1.000	(14Ø7.9) 14Ø8	(12.7) 12	(0.12) 0.11	1.092	46.722	1.320	1.170	0.080	0.115	0.085	0.075	0.2780

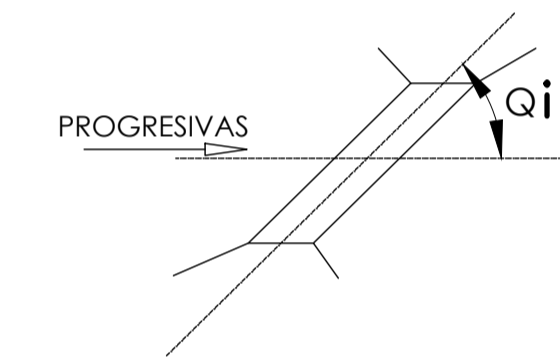
## CARACTERÍSTICAS DEL HORMIGÓN

Hormigón: 1:1.5:3 Por volumen con un mínimo de 395 kg. de cemento Portland por m3 de hormigón.  
Pedregullo de 5 a 15mm para caños de 0.40 a 0.60m de diámetro.  
de 5 a 20mm para caños de 0.80 a 1.00m de diámetro.

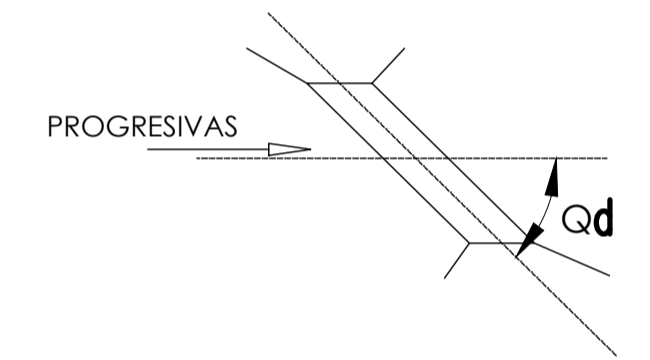
# H-2993



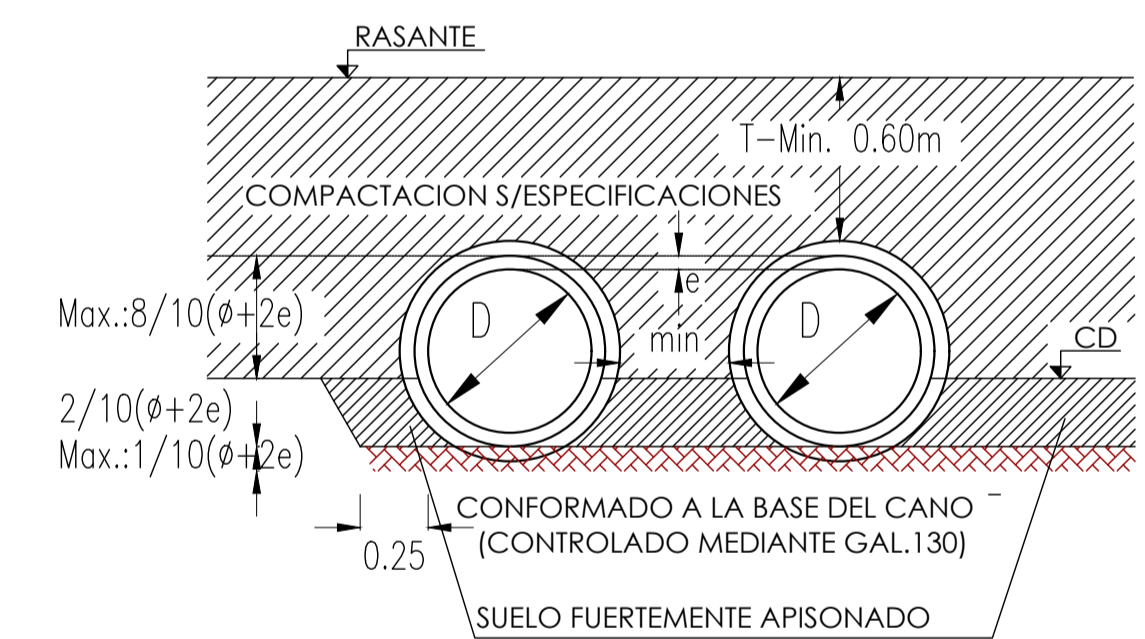
ALCANTARILLA OBLICUA IZQUIERDA i Q



ALCANTARILLA OBLICUA DERECHA d Q



COLOCACIÓN PARA CAÑOS SIN ASIENTO DE HORMIGÓN



## DATOS A FIJAR EN EL PROYECTO:

- CON O SIN BASE DE ASIENTO
- D=(m)
- J=(m) (EN NÚMEROS ENTEROS)

NOTAS: (NO INCLUIDAS EN EL PLANO TIPO H-2993 DE LA D.N.V.)  
(PARA PROLONGACIÓN DE ALCANTARILLAS EXISTENTES)

- SE DEMOLERÁN EN LA DESEMBOCADURA EXISTENTE LOS MUROS DE ALA Y EL TABIQUE FRONTAL. DE MODO DE DEJAR LIBRE EL ÚLTIMO CANO PARA REALIZAR LA PROLONGACIÓN.
- SE DEBERÁ ACONDICIONAR O DEMOLER LA LOSA INFERIOR DE LA DESEMBOCADURA. A FIN DE OBTENER UN BUEN APOYO (CONFORMADO) PARA LOS CAÑOS NUEVOS.
- LA NUEVA DESEMBOCADURA SE CONSTRUIRÁ EN UN TODO DE ACUERDO CON ESTE PLANO TIPO.

## NOTAS:

- LOS CAÑOS PODRÁN SER ASENTADOS SOBRE UNA BASE DE HORMIGÓN CLASE "E". S/DETALLE, CONFORMADO A LA BASE DEL CANO.
- LAS JUNTAS SERÁN TOMADAS CON MORTERO ASFÁLTICO 1:3

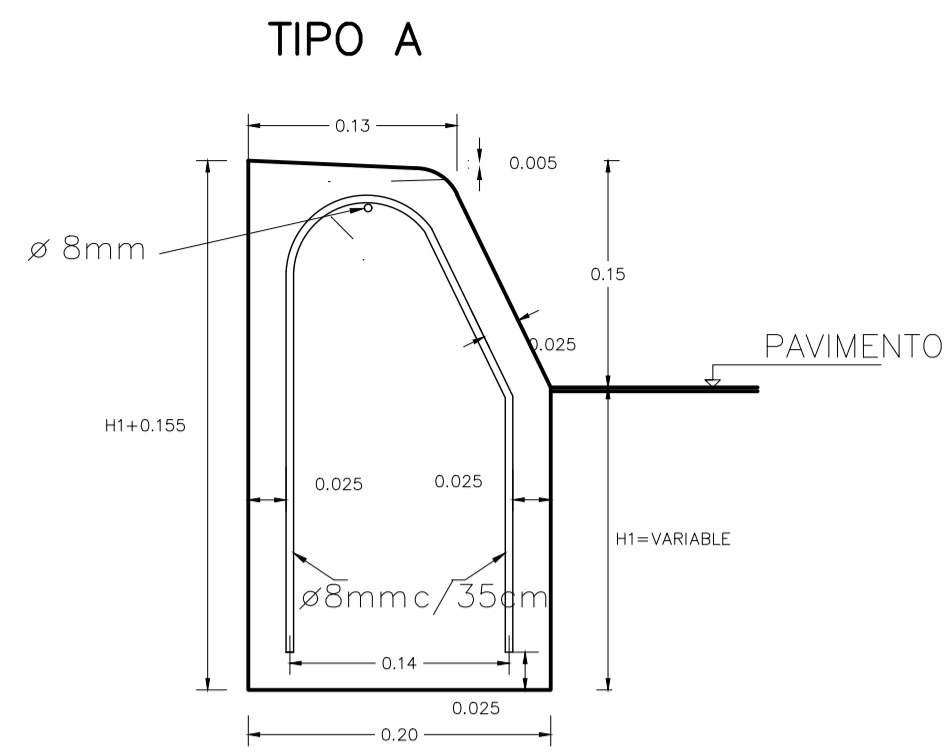
EL PLANO A-82 ES COPIA FIEL DEL MISMO PLANO DE LA DIRECCIÓN NACIONAL DE VIALIDAD  
Y EL PLANO H-2993 ES ADAPTACIÓN DEL MISMO PLANO DE LA DIRECCIÓN NACIONAL DE VIALIDAD.



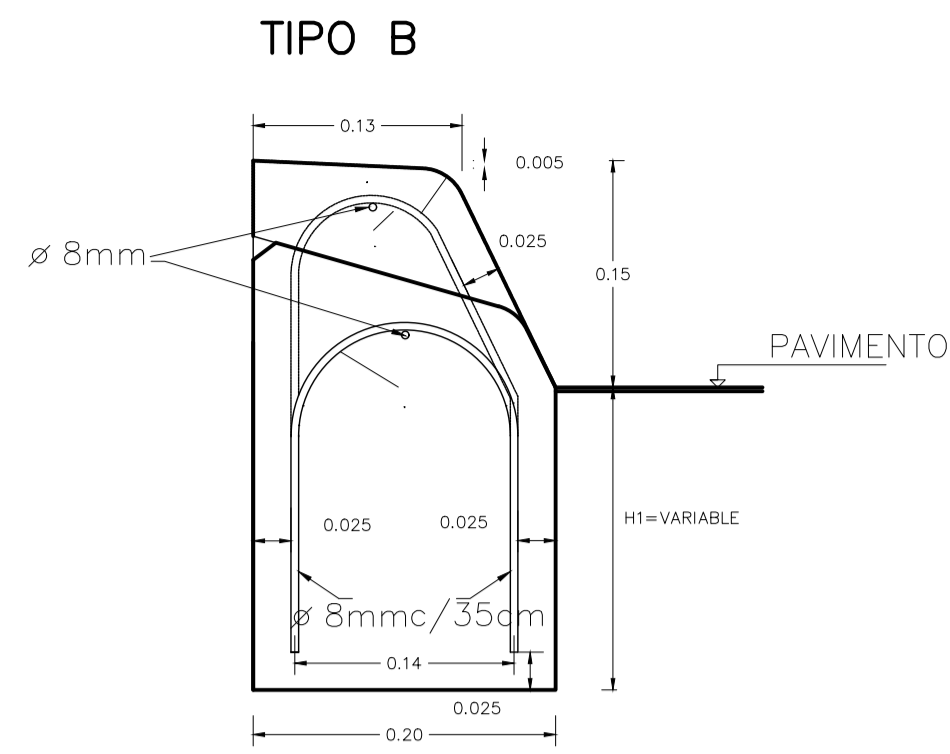
TRAMO VI - ROLDAN  
INTERSECCION RN Nº1V09 y RN NºA012  
Rotanda en Intersección

PLANOS TIPO  
Alcantarilla A-82 y H-2993

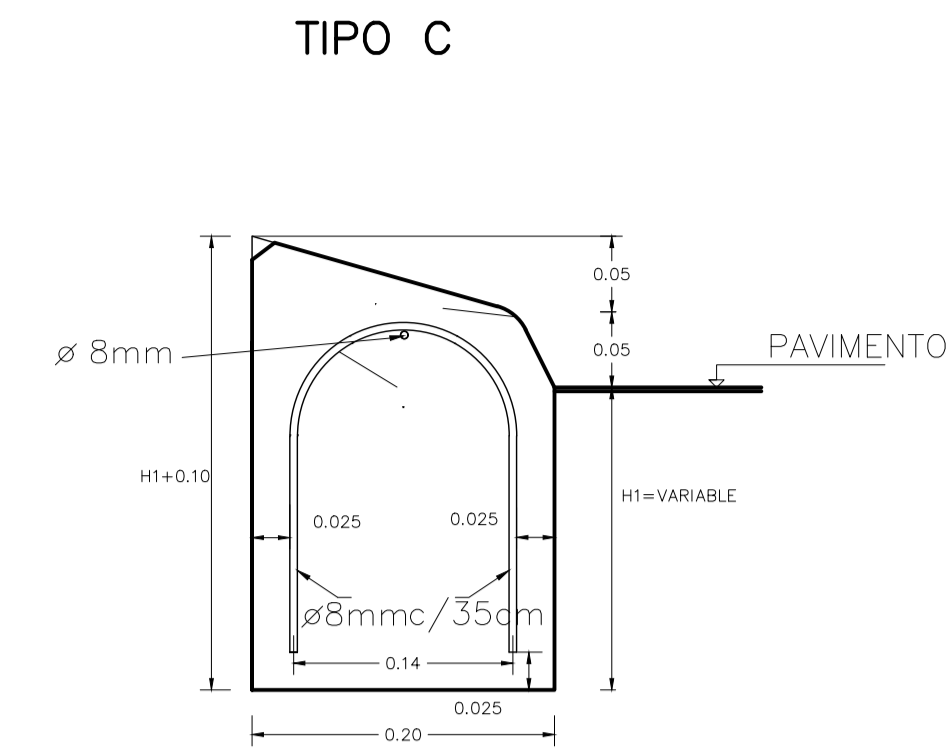
CREACIÓN: Subgerencia de Obras  
FECHA CREACIÓN: 01/10/2011  
REVISIÓN: 0  
FECHA REVISIÓN:  
AUTORIZACIÓN:  
FECHA AUTORIZACIÓN:  
ESCALA: SE LAMINA: 05.02  
T:\V\RN\VI y RN\A012 ROL E IL Roldan Serna Pg\_1Roldan.dwg



CORDÓN EMERGENTE DE ALTURA CONSTANTE



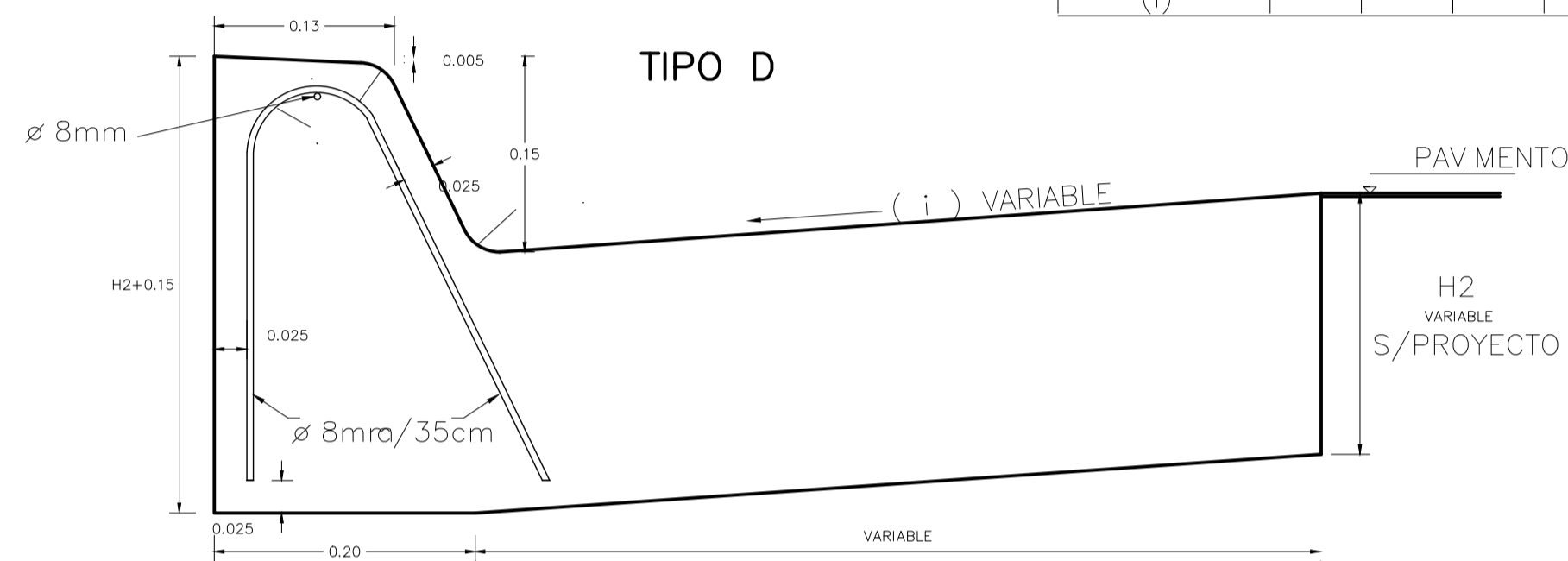
CORDÓN EMERGENTE DE ALTURA VARIABLE



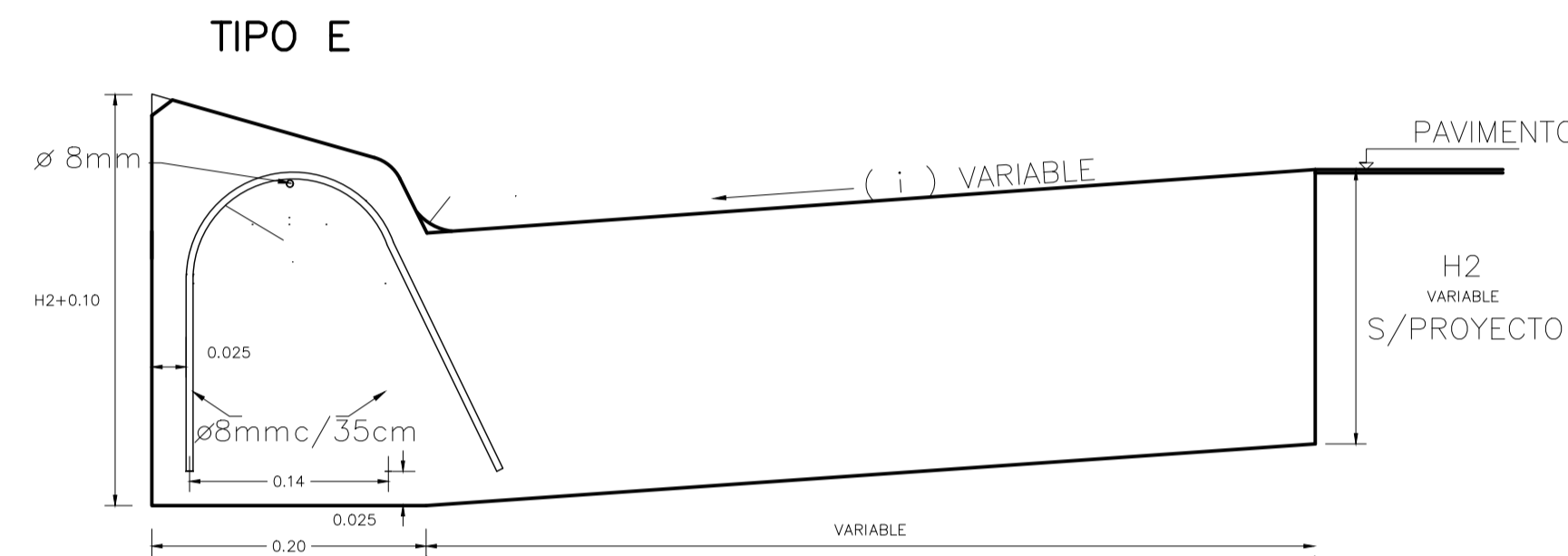
CORDÓN EMERGENTE MONTABLE

- NOTAS:**
- EN TODOS LOS CASOS EL HORMIGÓN A UTILIZAR SERA H-30 (SALVO EN LOS TIPOS I y K) Y EL ACERO SERÁ ADN 420.
  - PARA EL REVESTIMIENTO DE LAS PARTES VISTAS SE UTILIZARÁ HORMIGÓN CLASE "A"(1:1.5:3 C/400kg/m<sup>3</sup> DE CEMENTO BLANCO) DEBIENDO EFECTUARSE ANTES DEL FRAGUADO DEL NÚCLEO INTERIOR.
  - SE CONSTRUIRÁN LOS CORDONES CON JUNTAS DE DILATACIÓN CADA 3,00 m. EL RELLENO DE LAS JUNTAS SE EJECUTARÁ CONFORME A LAS ESPECIFICACIONES VIGENTES CON EL TIPO DE RELLENO MOLDEADO FIBRO-BITUMINOSO.
  - CUANDO DEBAN EJECUTARSE LOS CORDONES EN CALZADA DE HORMIGÓN, LAS JUNTAS DEBERÁN CONSTRUIRSE EN COINCIDENCIA CON LAS DE LA LOSA.
  - EN EL CASO DE EJECUTARSE PAVIMENTO FLEXIBLE, LA ALTURA DEL CORDÓN SERÁ LA QUE RESULTE DE APOYAR A ESTE EN LA CAPA INFERIOR DEL PAQUETE ESTRUCTURAL EMPLEADO. EL VALOR MÍNIMO DESEABLE SERÁ H1=H2=H=0,20m.
  - EN EL CASO DE EJECUTARSE PAVIMENTO DE HORMIGÓN, LAS ALTURAS H1;H2 Y H SERÁN LAS DEL ESPESOR DE LA CALZADA

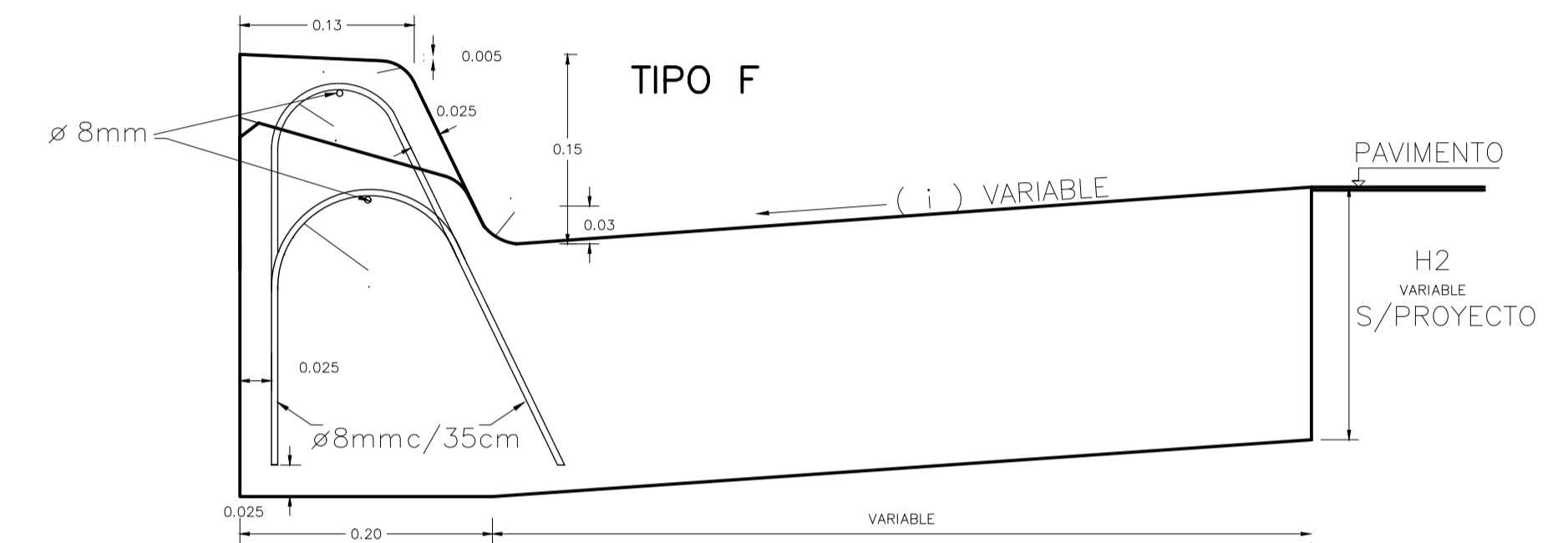
TIPO	1	2	3
ANCHO CUNETA	0.60	1.20	1.50
PENDIENTE (i)	10	5	4



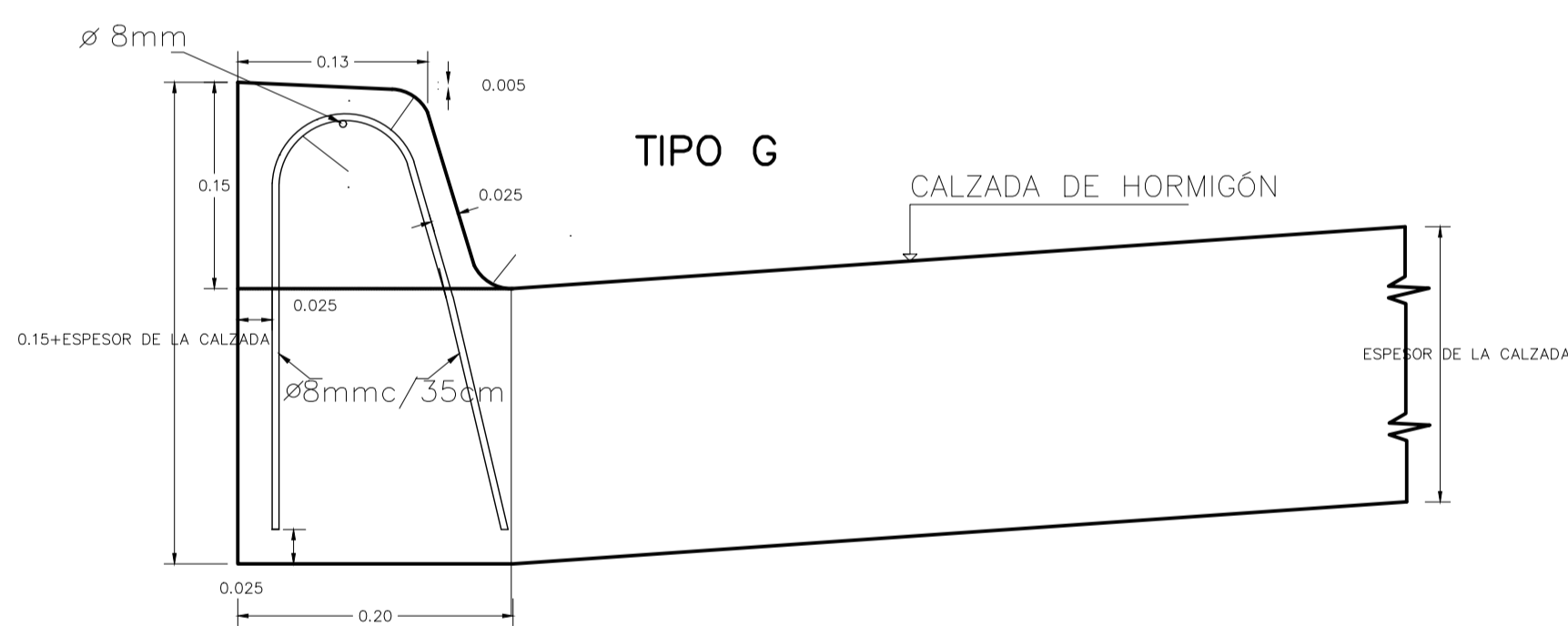
CORDÓN CUNETA DE ALTURA CONSTANTE



CORDÓN CUNETA DE ALTURA CONSTANTE

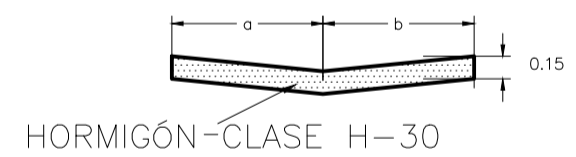


CORDÓN CUNETA DE ALTURA VARIABLE

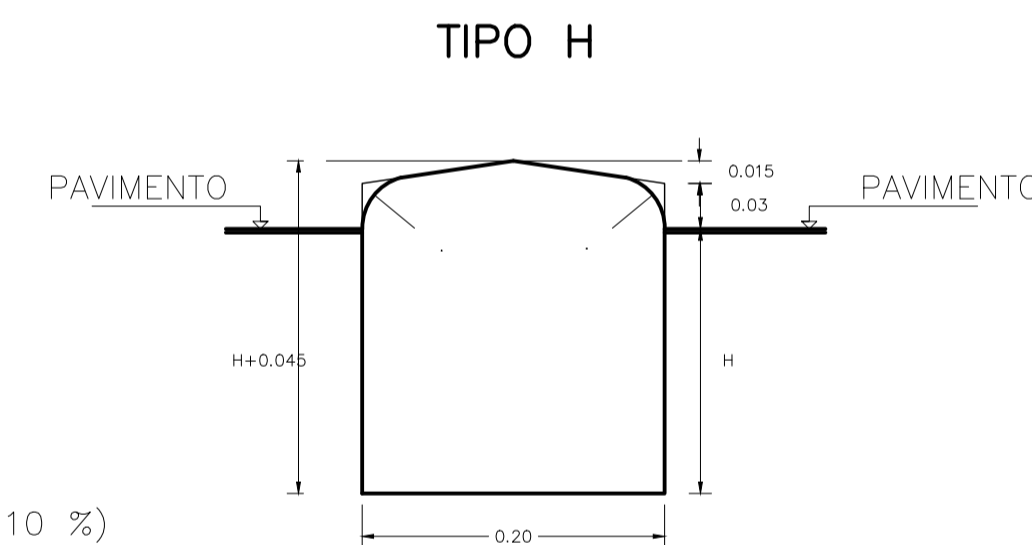


CORDÓN INTEGRAL

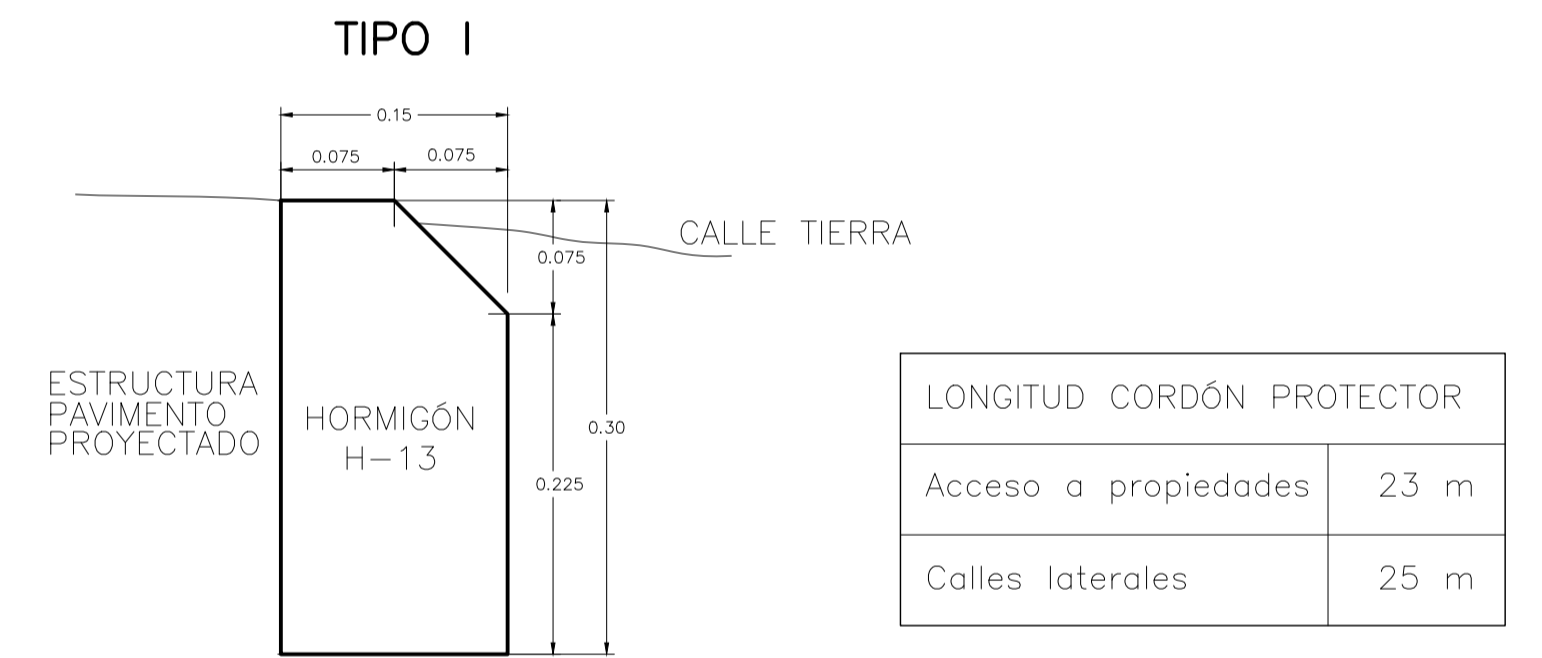
a Y b MEDIDAS A ESPECIFICAR EN CADA CASO  
c PENDIENTE A ESPECIFICAR EN CADA CASO (DESEABLE 10 %)



BADÉN CUNETA

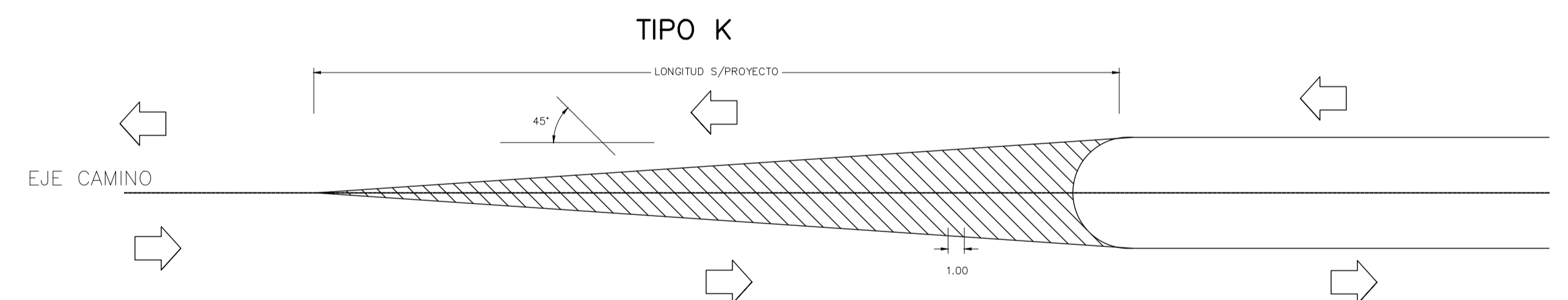


CORDÓN SEPARADOR



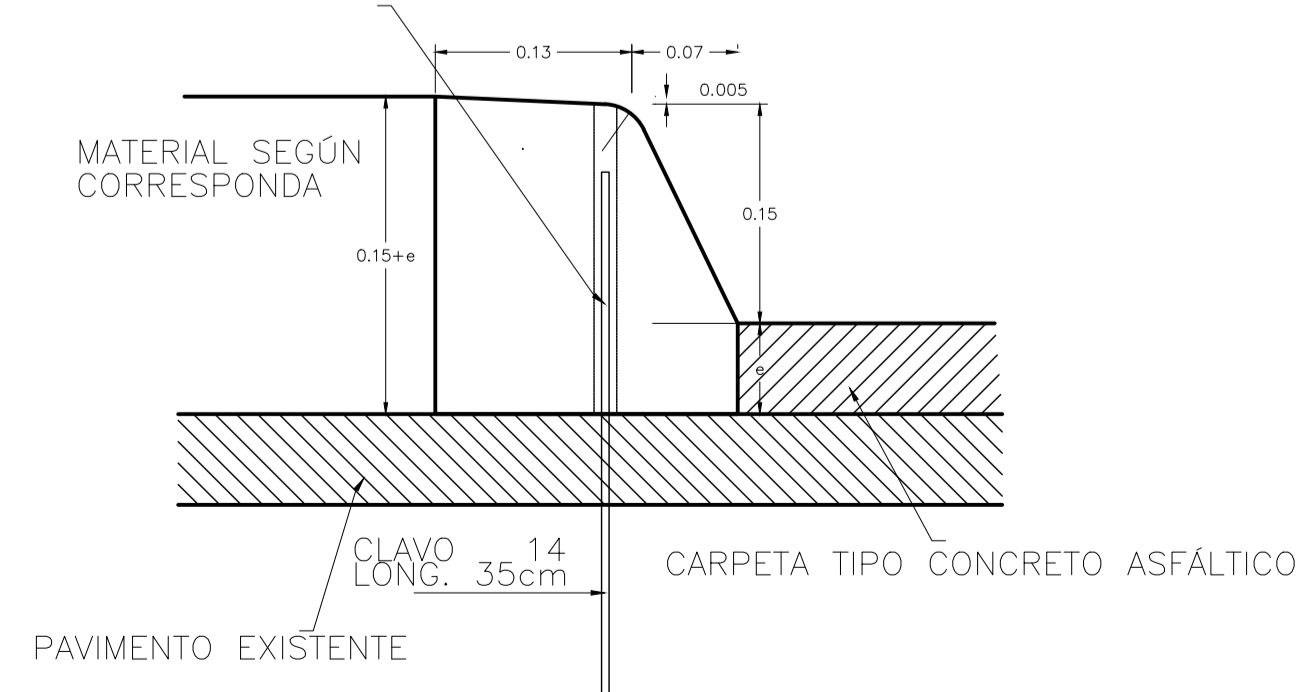
CORDÓN DE HORMIGÓN PROTECTOR DE BORDE DE PAVIMENTO

LONGITUD CORDÓN PROTECTOR	
Acceso a propiedades	23 m
Calles laterales	25 m

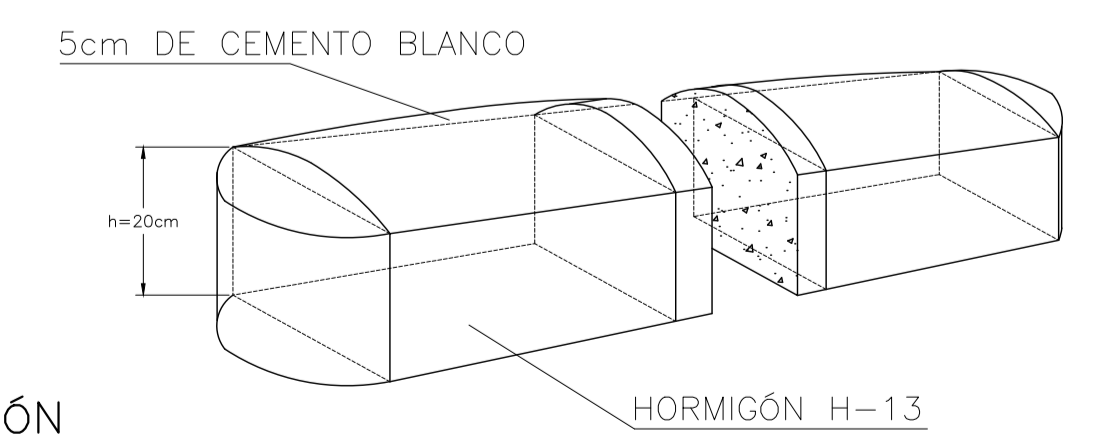
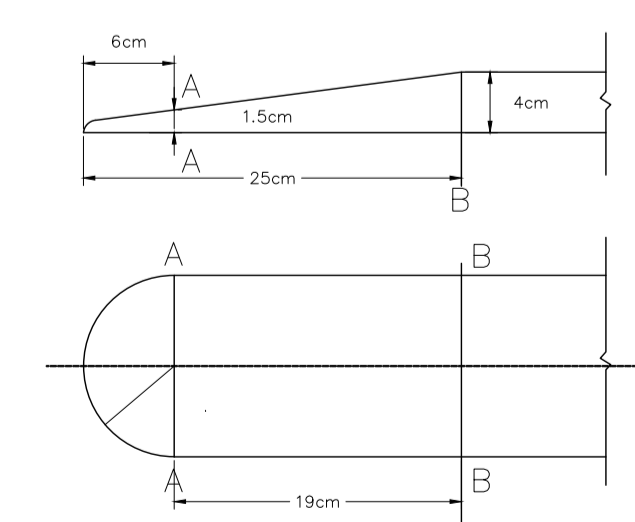
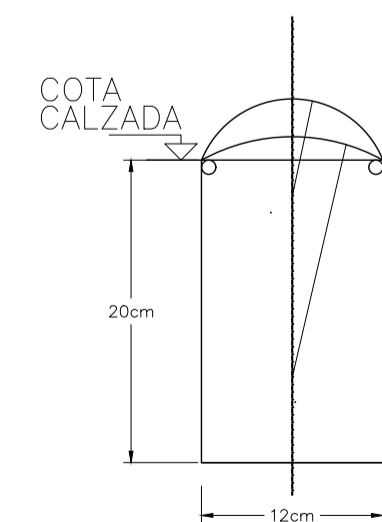
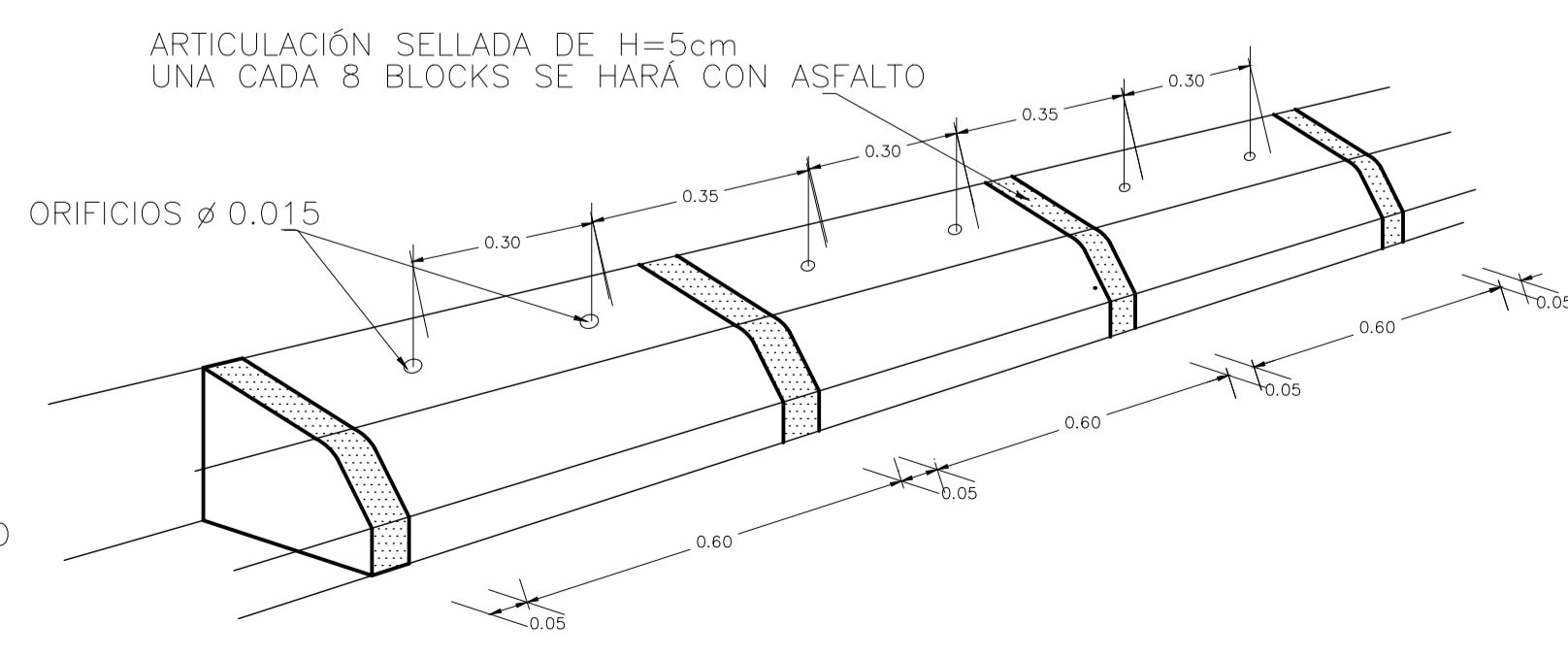


CORDÓN DE PREVENCIÓN

UNA VEZ CLAVADO SE COLARÁ UNA LECHADA DE CEMENTO PORTLAND HASTA ENRASAR CON LA CARA SUPERIOR



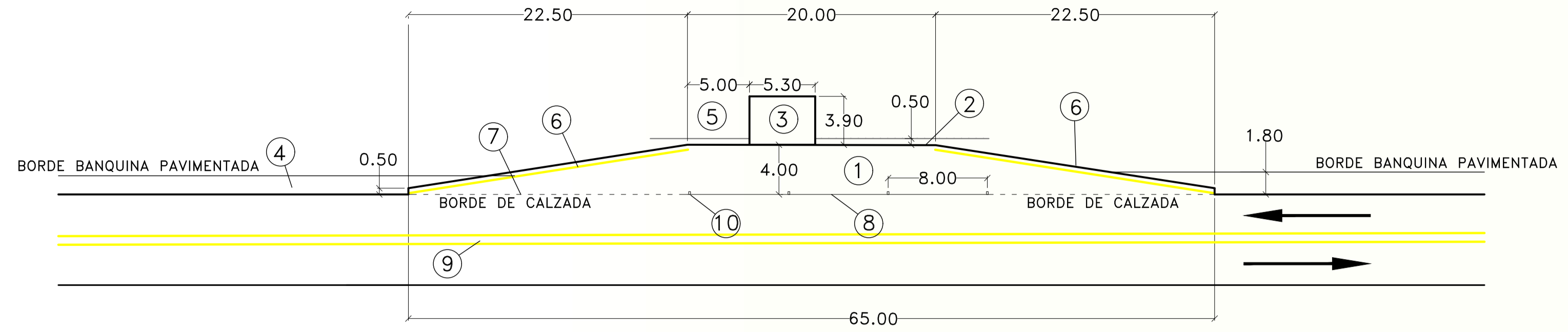
CORDÓN PREMOLDEADO



# DÁRSENA TIPO

ESC. 1:2500

Unidades expresadas en m



## REFERENCIAS

- ① PAVIMENTO DE HORMIGÓN
- ② CORDÓN EMERGENTE
- ③ REFUGIO DE HORMIGÓN S/ADJUNTO
- ④ BANQUINA DE SUELO COMPACTADO
- ⑤ BARANDA METÁLICA PARA DEFENSA, TIPO H1
- ⑥ DEMARCACIÓN HORIZONTAL, COLOR AMARILLO, ANCHO 0,10m
- ⑦ DEMARCACIÓN HORIZONTAL, COLOR BLANCO A TRAZOS, ANCHO 0,20m
- ⑧ DEMARCACIÓN HORIZONTAL, COLOR BLANCO, ANCHO 0,15m
- ⑨ DEMARCACIÓN HORIZONTAL, COLOR AMARILLO, DOBLE LINEA, ANCHO 0,15m
- ⑩ TACHAS REFLECTIVAS

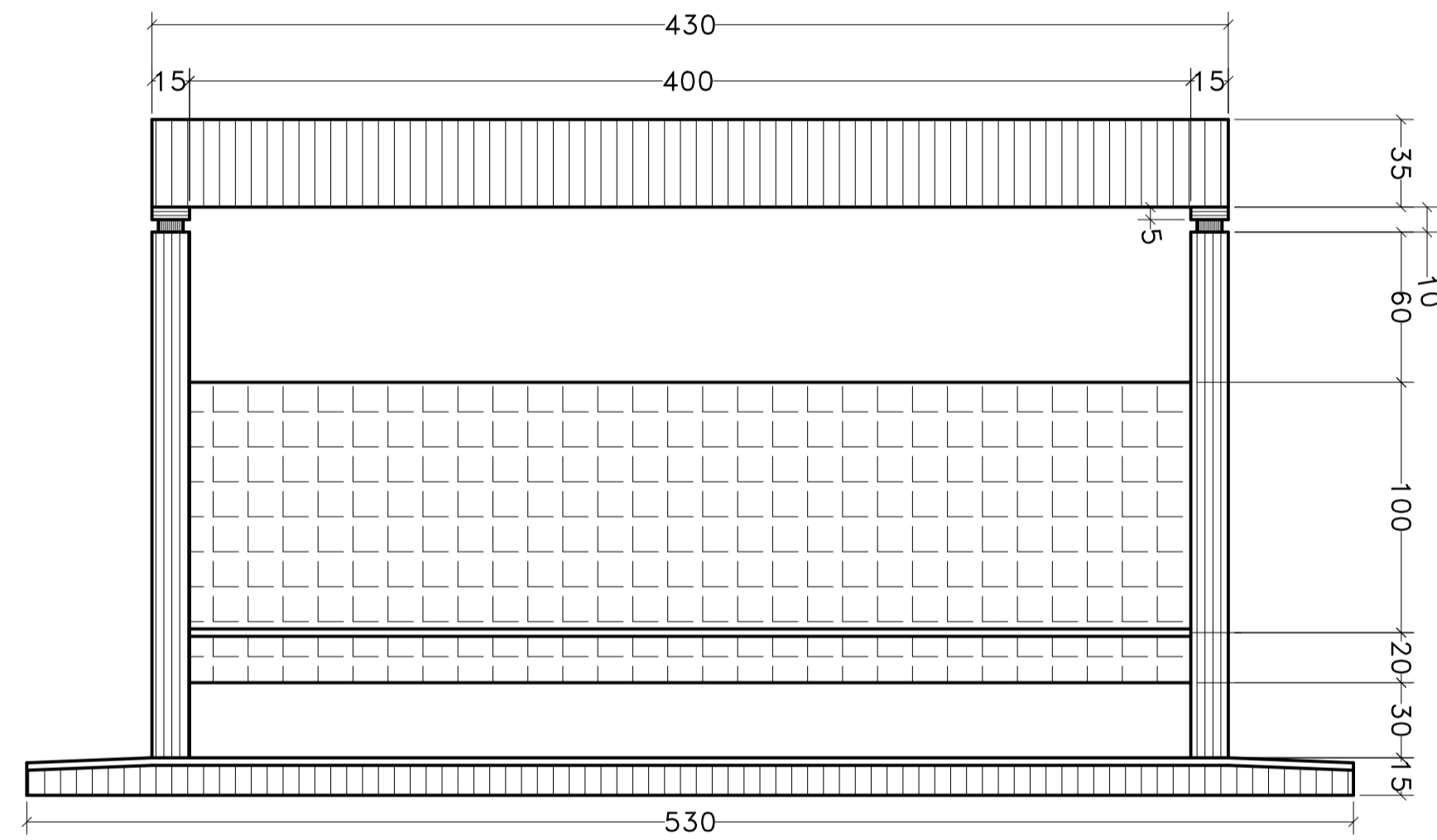
CÓMPUTO MÉTRICO	
PAVIMENTO DE HORMIGÓN	170,00 m <sup>2</sup>
CORDÓN EMERGENTE	20,00 m
BARANDA METÁLICA	22,00 m
PINTURA P/DEMARCACIÓN	20,86 m <sup>2</sup>
TACHAS REFLECTIVAS	4,00 u

# REFUGIO

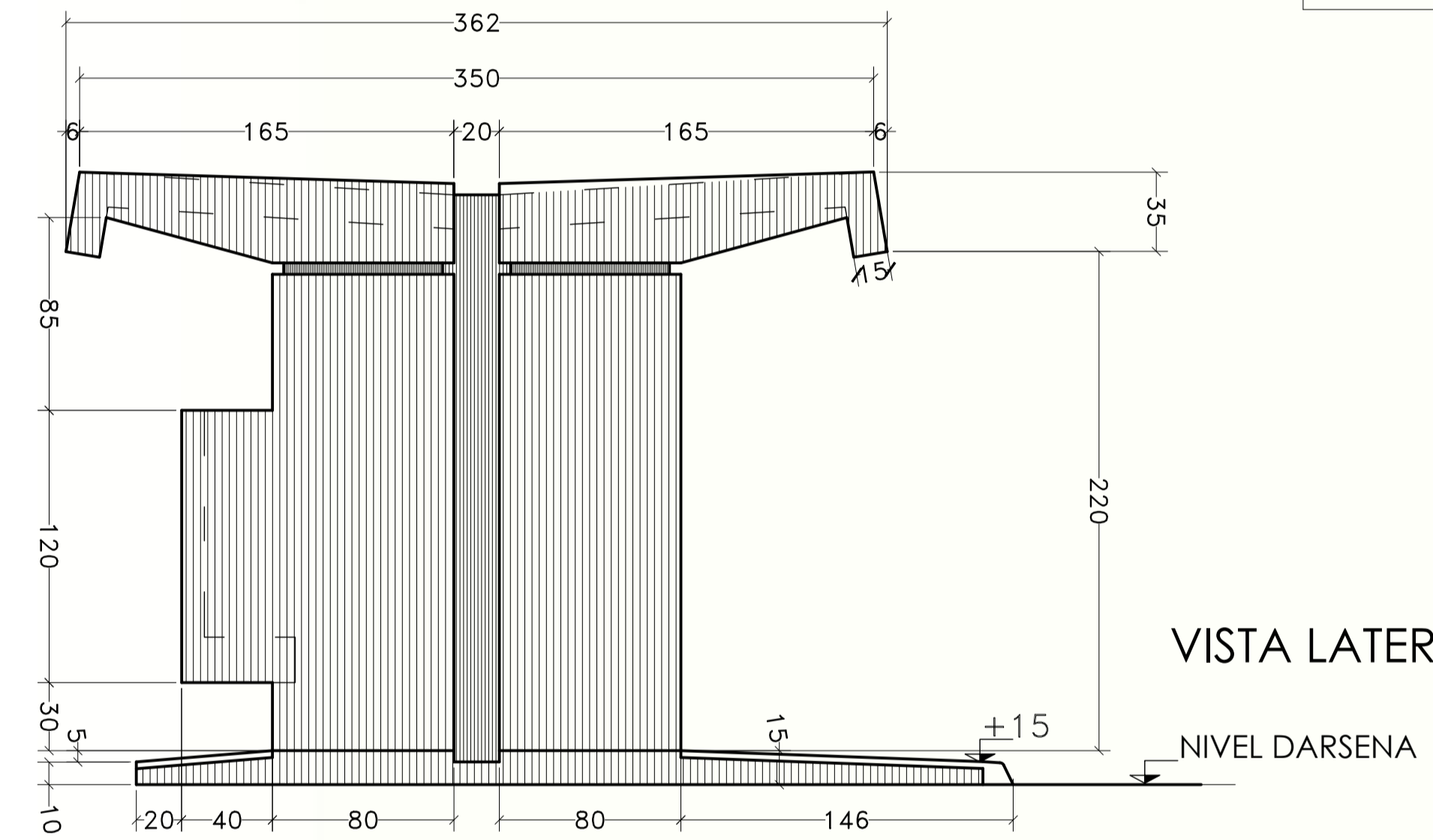
ESC. 1:25

Unidades expresadas en cm

VISTA FRONTAL

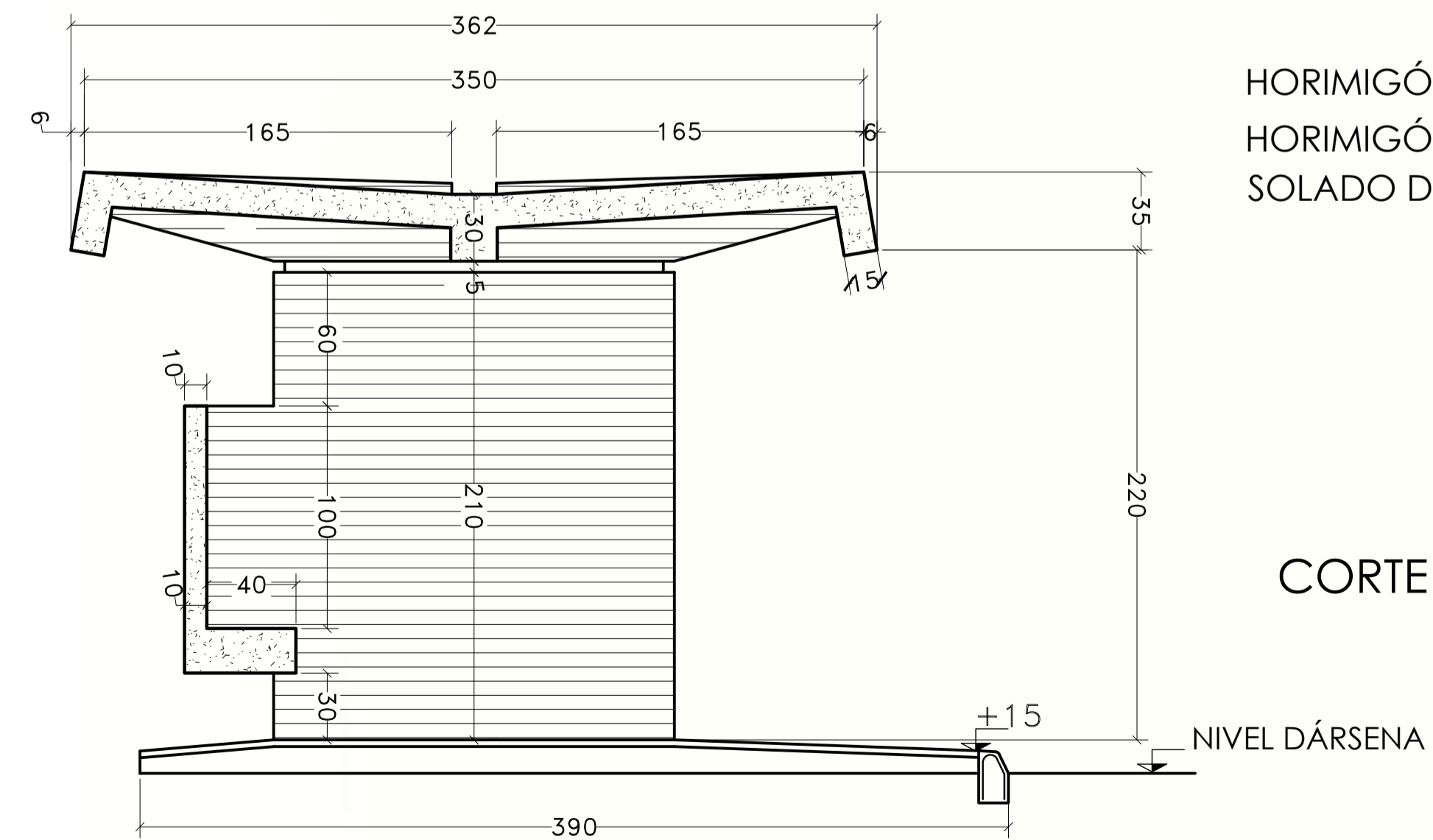


VISTA LATERAL

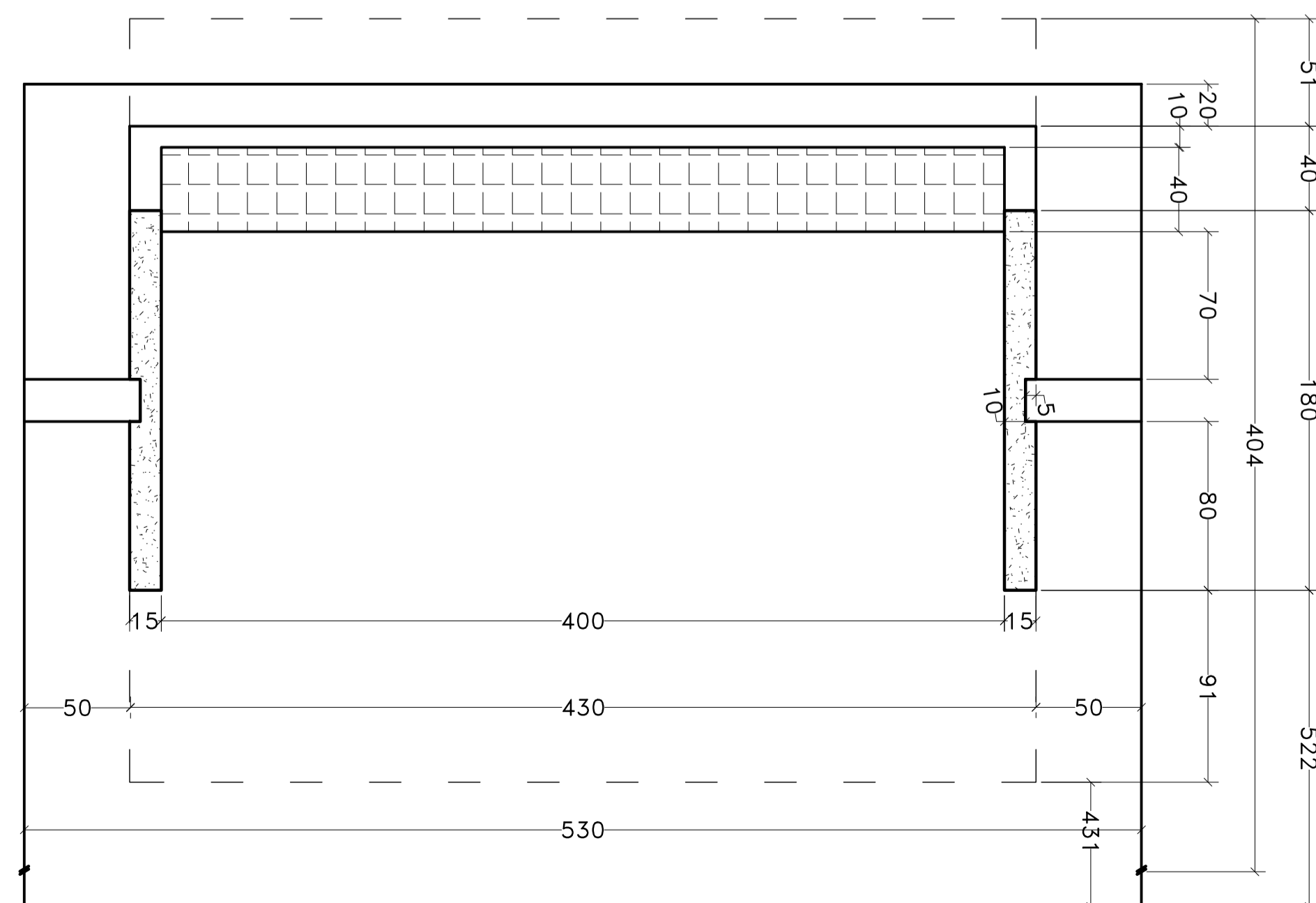


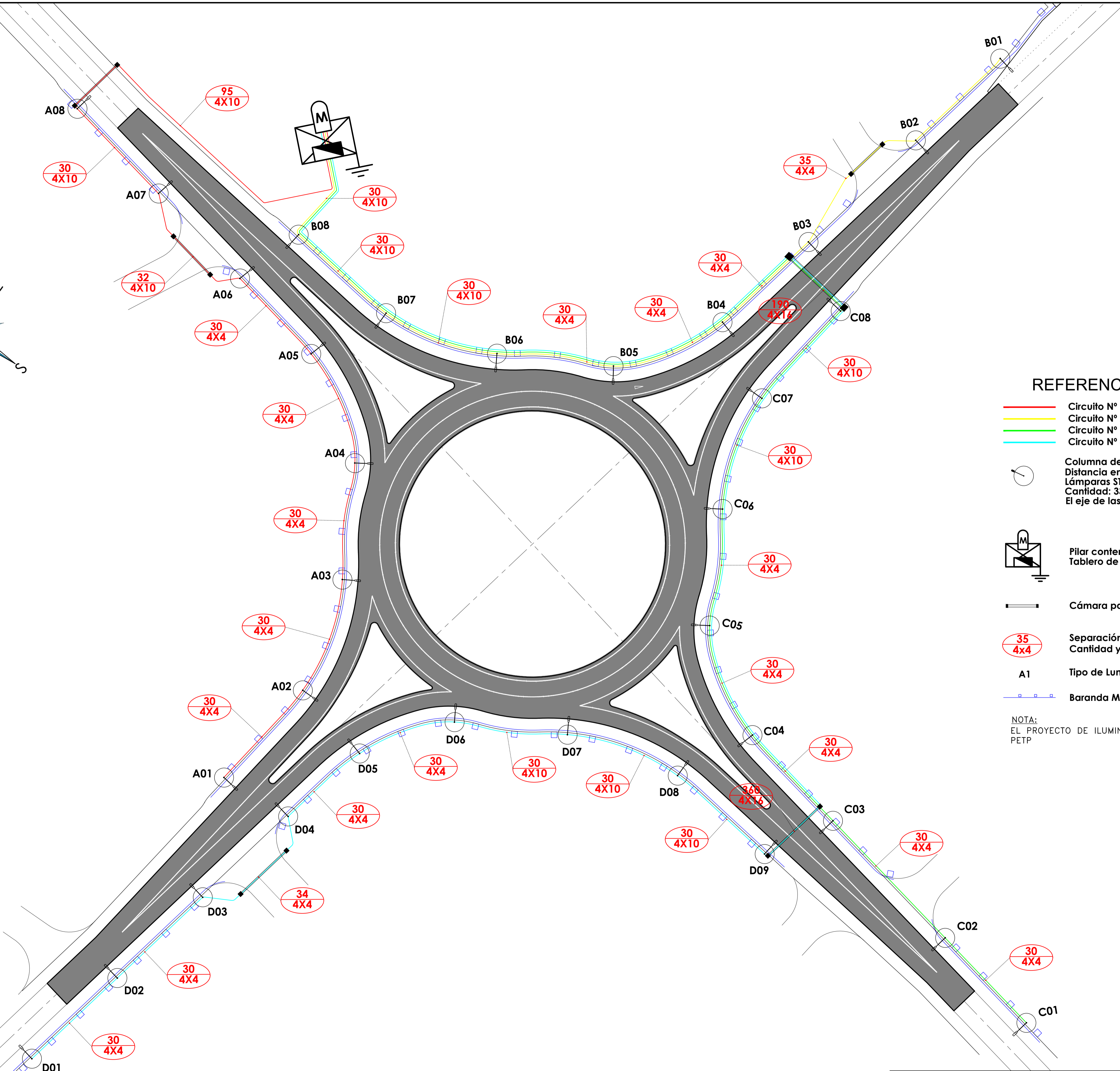
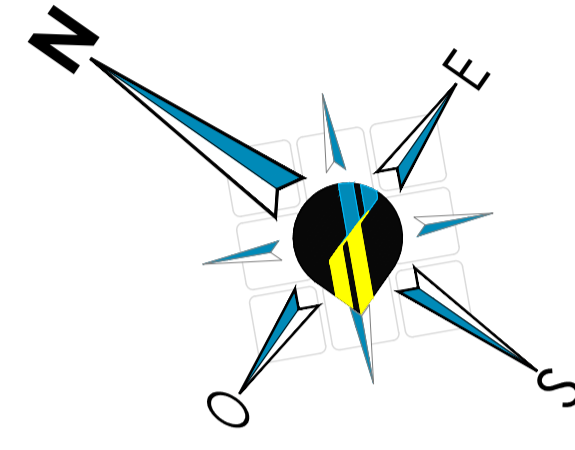
HORMIGÓN: H-17 (EN PAREDES Y TECHO)  
 HORMIGÓN: H-13 (PARA CONTRAPISO)  
 SOLADO DE LAJAS PREMOLDEADAS, 50x50x3 cm

CORTE TRANSVERSAL



PLANTA





**REFERENCIAS**

- Circuito N° 1
- Circuito N° 2
- Circuito N° 3
- Circuito N° 4
  
- Columna de 12 m  
Distancia entre columnas 30,00m máximo  
Lámparas STRAND RS 240 LED con placa de 180 wats, o similar.  
Cantidad: 33 unidades  
El eje de las columnas se ubicará a 4,00m del borde de calzada
  
- Pilar conteniendo Caja de Toma y Medición,  
Tablero de Comando y Distribución (1 Un)
  
- Cámara para cruce subterráneo (6 Un)
  
- 35  
4x4 Separación entre columnas en m  
Cantidad y Sección de conductores en mm2
  
- A1 Tipo de Luminaria - Número de Columna
  
- Baranda Metálica

NOTA:  
EL PROYECTO DE ILUMINACIÓN DEBE RESPETAR LO INDICADO EN EL  
PETP



TRAMO VI - ROLDAN  
INTERSECCION RN N°1V09 y RN N°A012  
Rotanda en Intersección

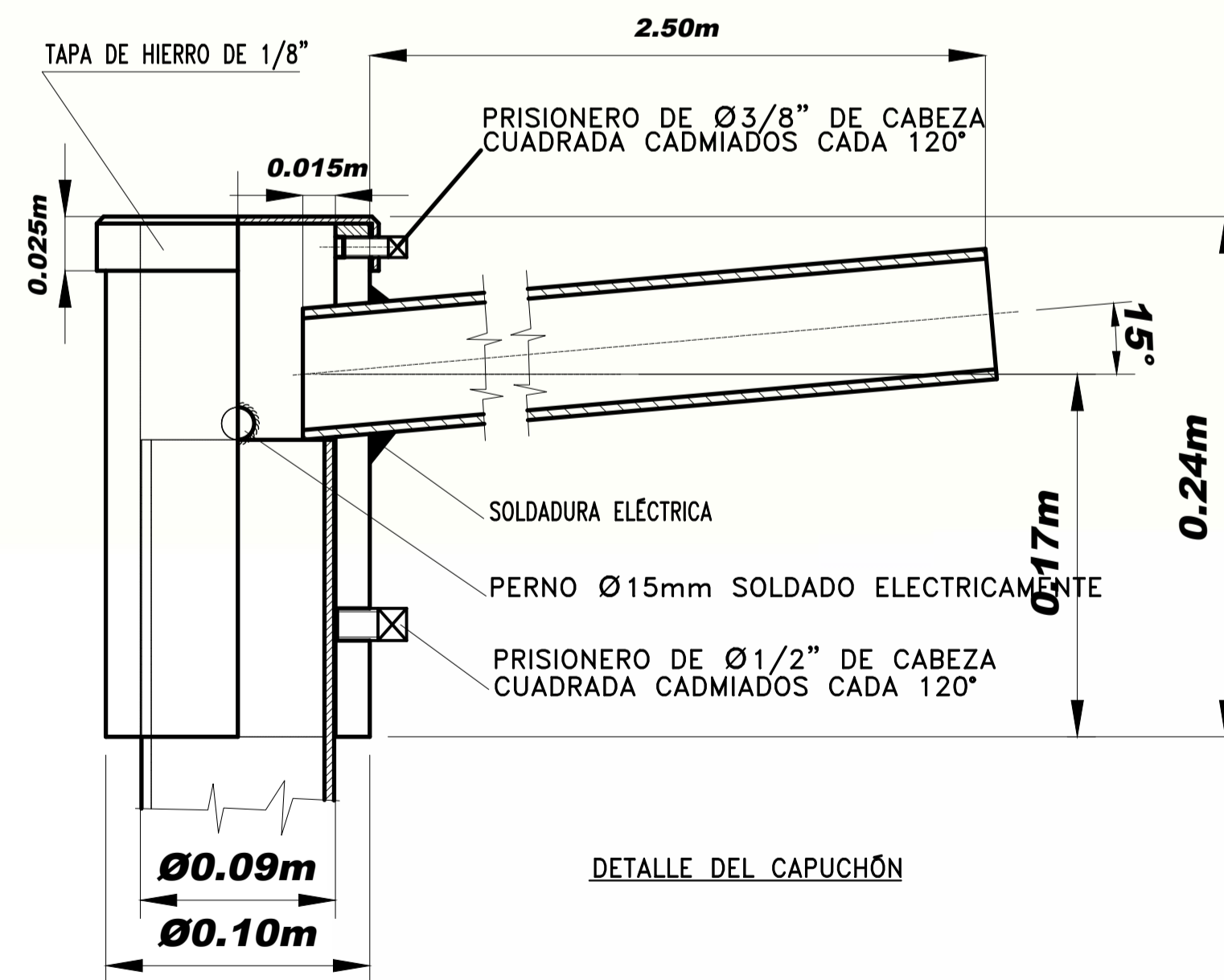
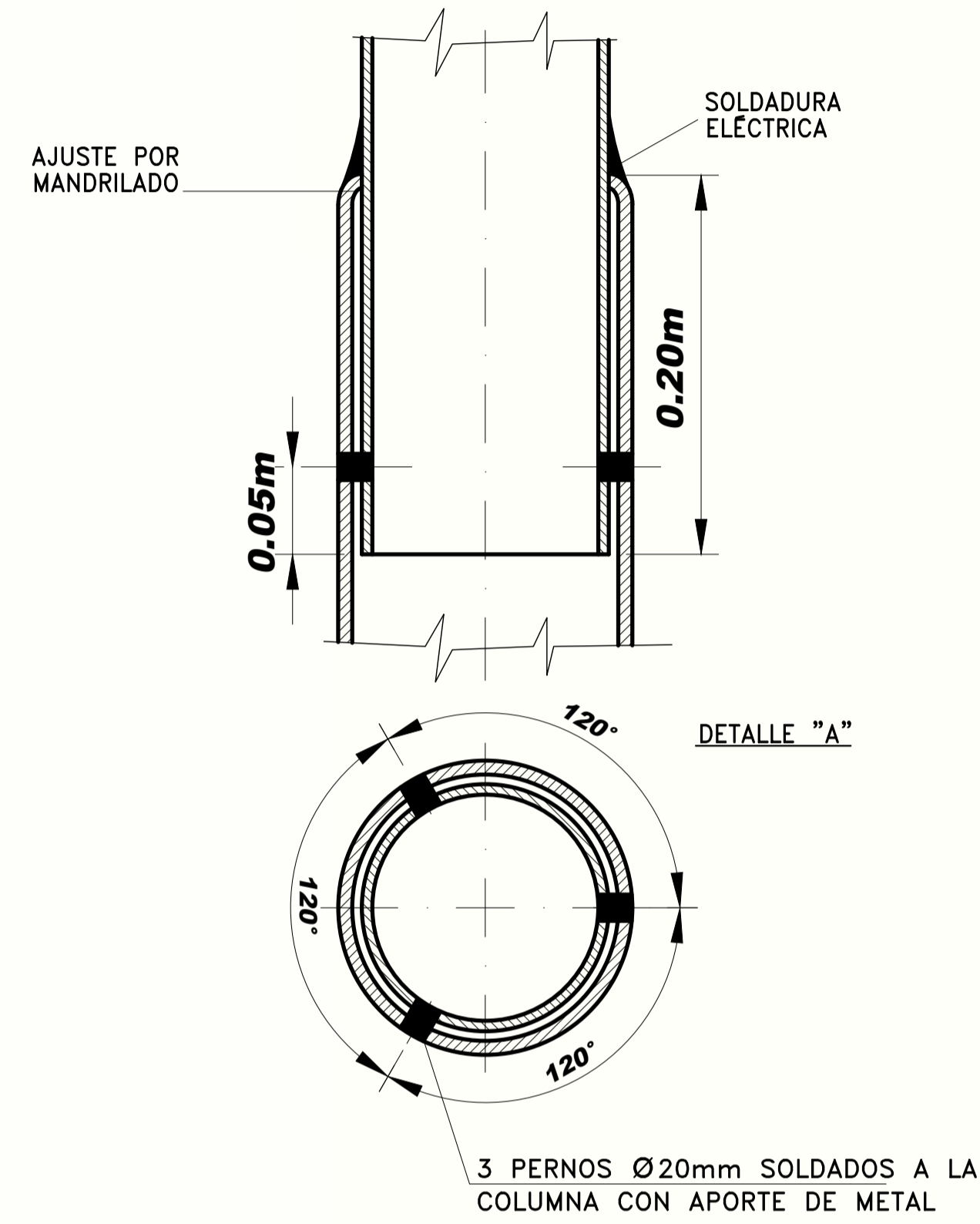
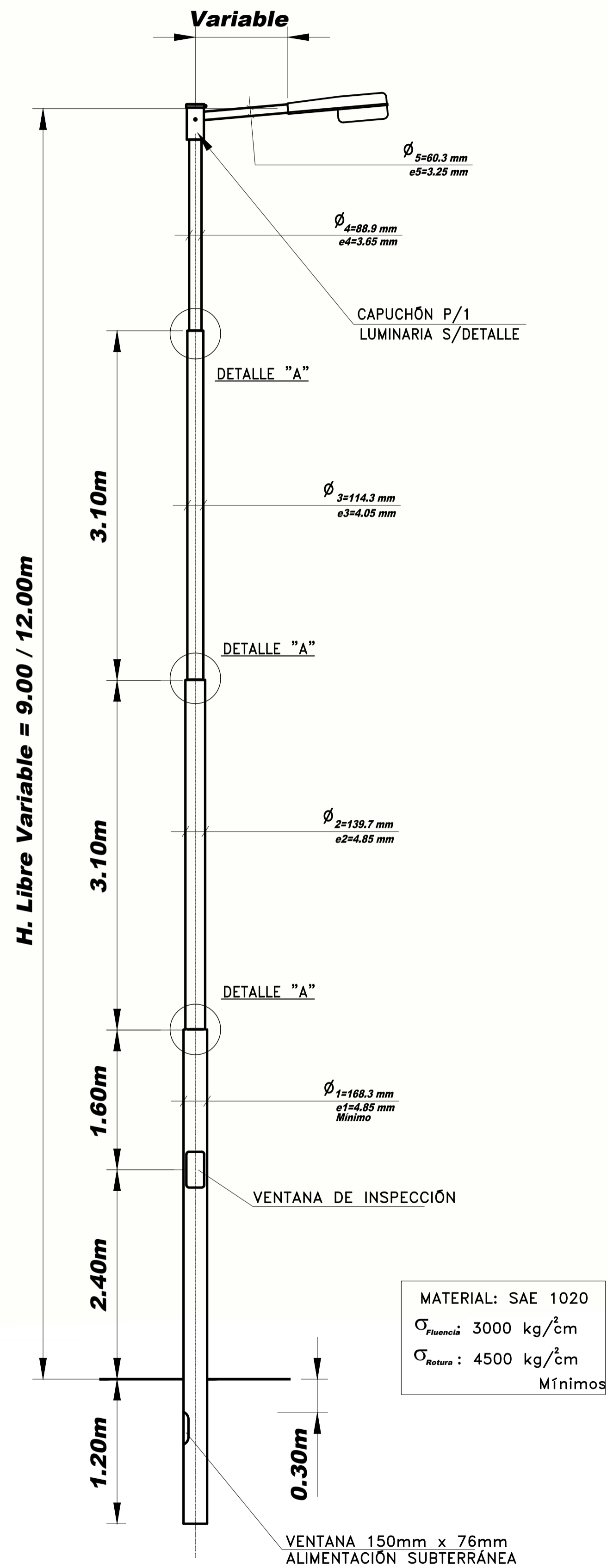
ILUMINACIÓN  
Planimetría de Lumiarías

CREACIÓN: Subgerencia de Obras	FECHA: 14/05/2011
REVISIÓN: 0	FECHA: 06/08/2011
AUTORIZACIÓN:	FECHA: 06/08/2011
ESCALA: 1:500	LÁMINA: 06.01

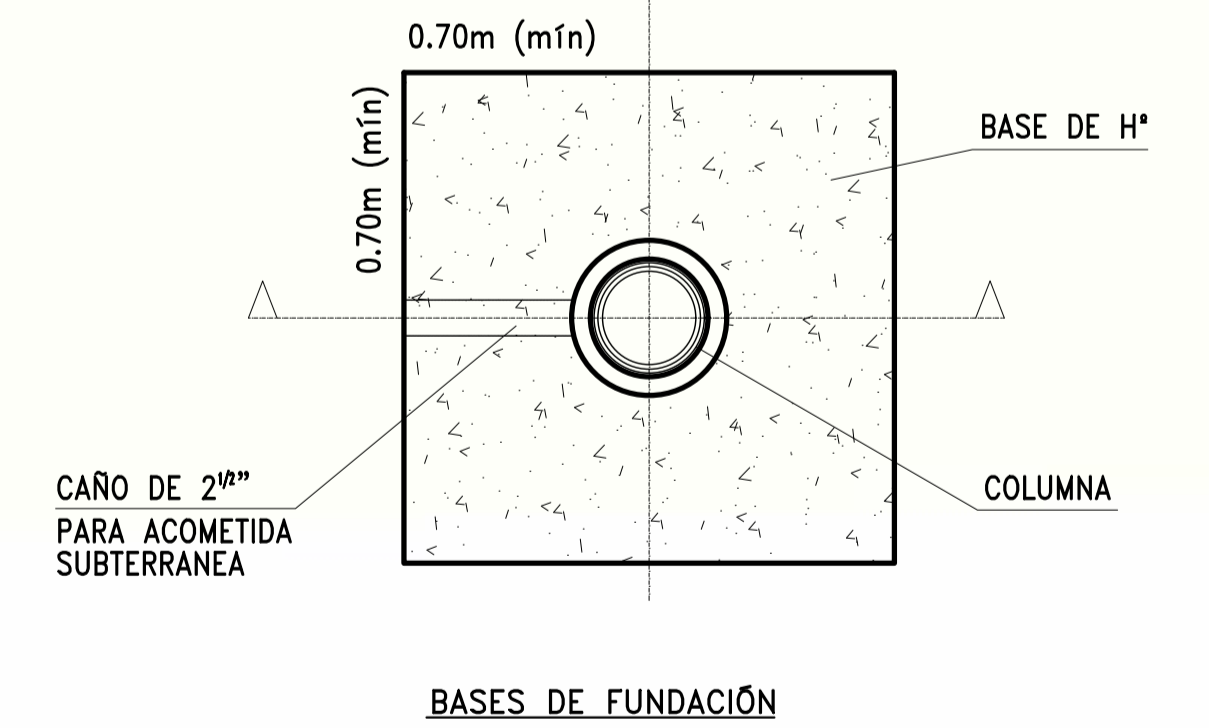
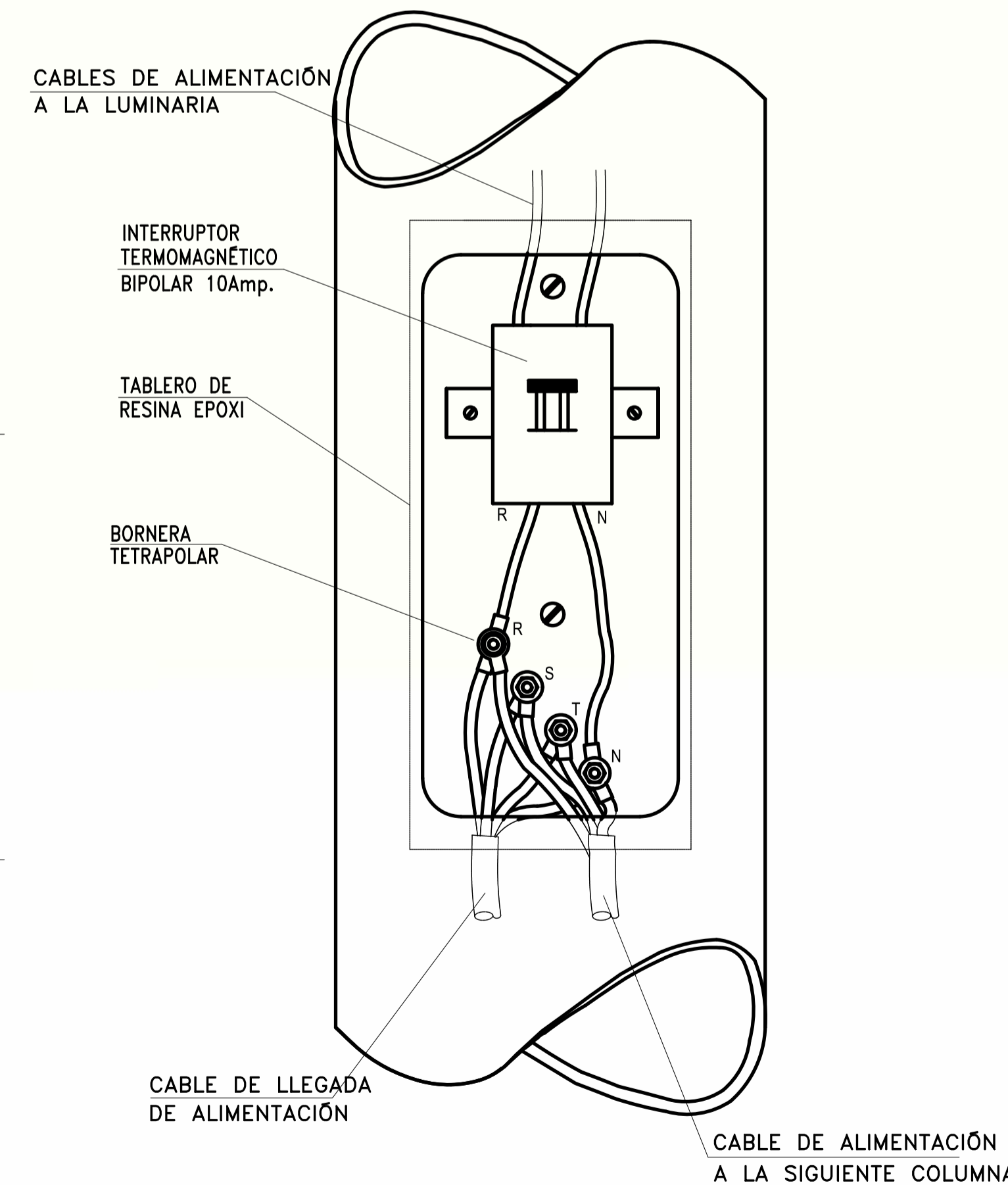
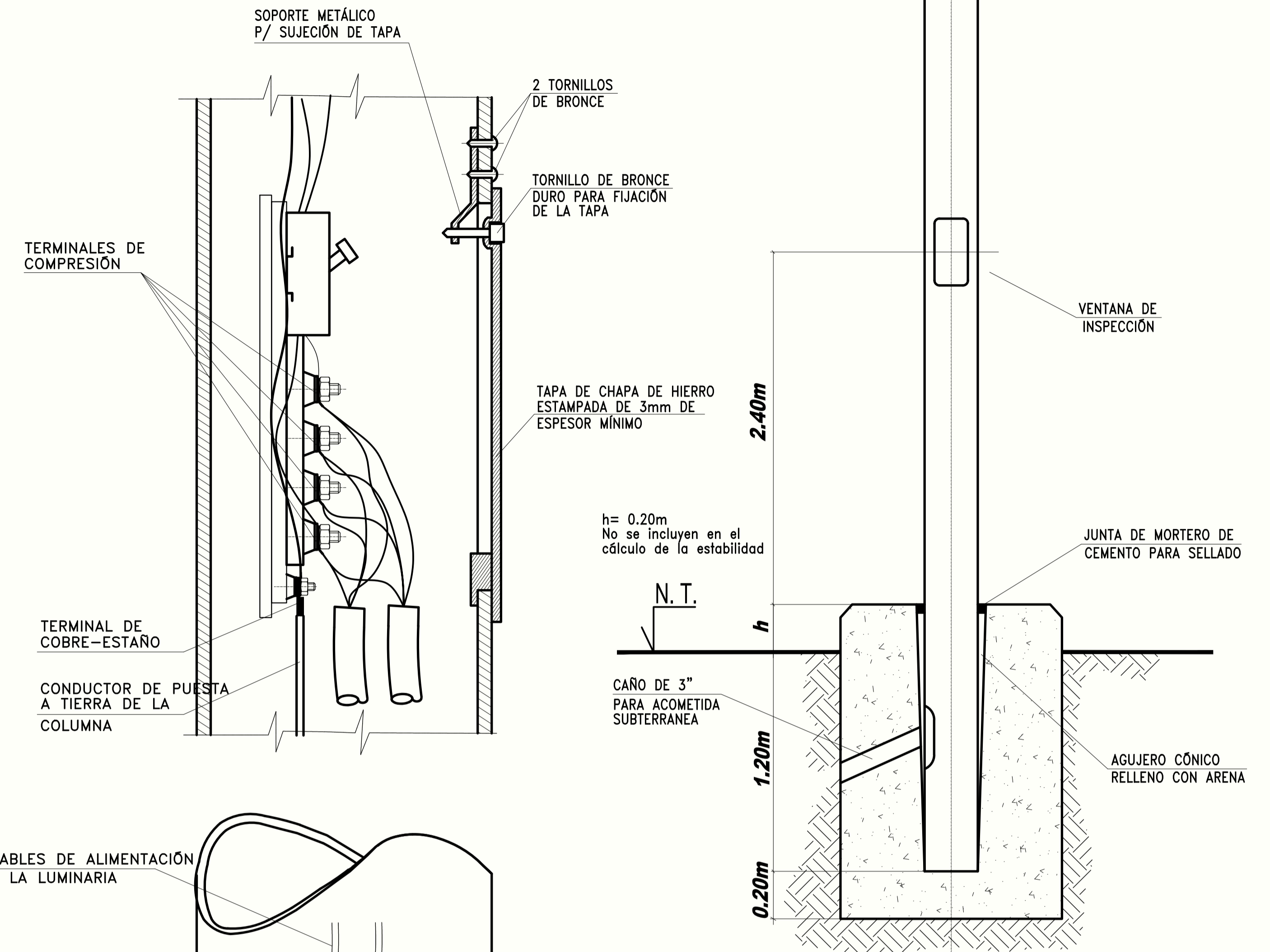
T:\R\RN109 y RN A012 ROL E Il. Roldan Santa Fe\Rolanda.dwg



COLUMNA RECTA DE 9 ó 12m DE ALTURA LIBRE  
SOBRE EL NIVEL DEL EJE DEL PAVIMENTO CON  
BRAZO SIMPLE DE 3.50, 2.50 ó 0.50m Ø60mm

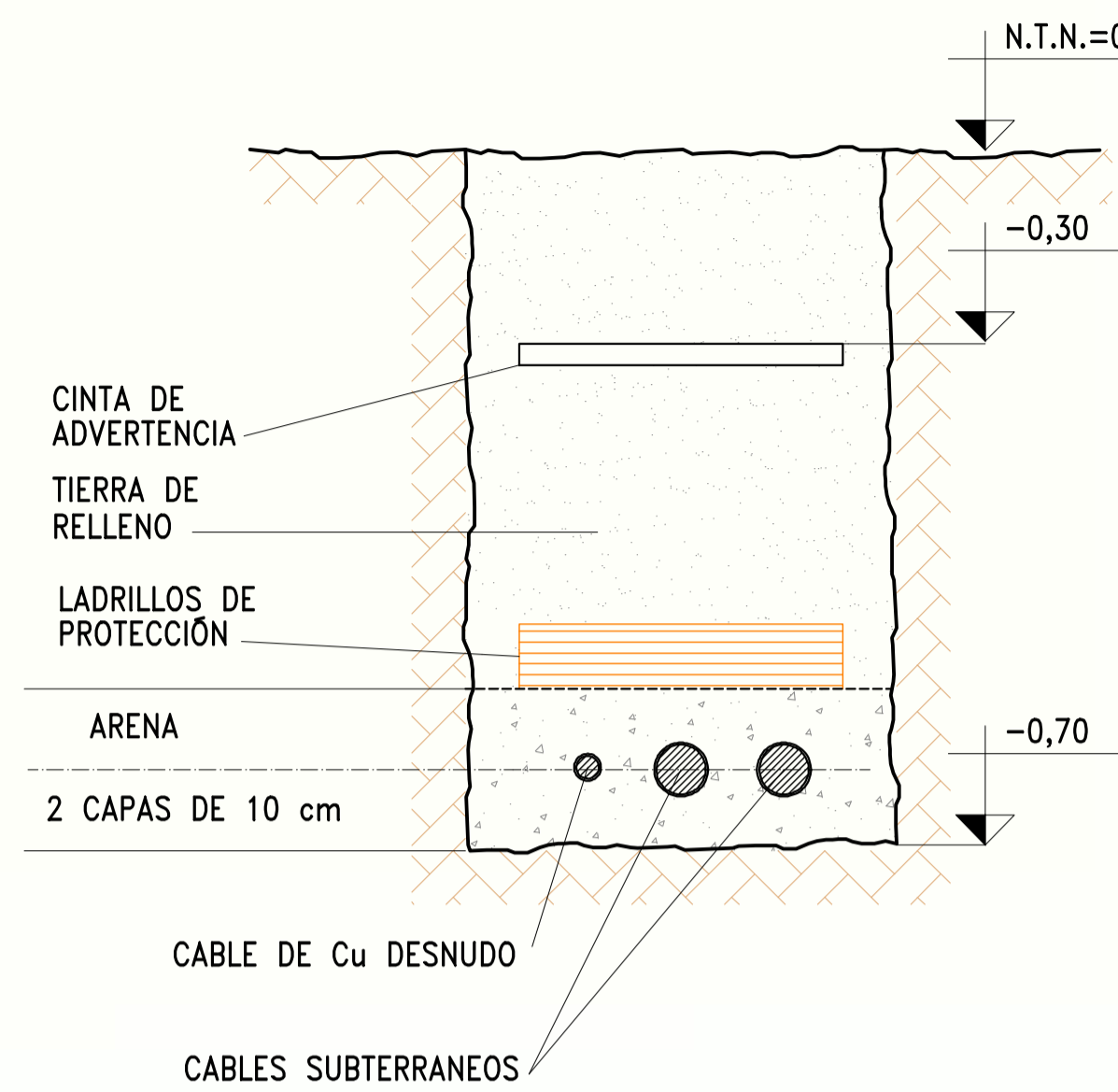


DETALLE VENTANA DE INSPECCIÓN



NOTA: \* CADA COLUMNA CONTARÁ CON SU JABALINA y CONEXIONADO A TIERRA CORRESPONDIENTE.  
 \* TODA LA COLUMNA CONTARÁ CON UNA PROTECCIÓN DE ANTIÓXIDO AL CROMATO DE ZINC DE UN ESPESOR NO MENOR A 40 MICRONES EN SU SUPERFICIE EXTERIOR E INTERIORMENTE DESDE SU EXTREMO INFERIOR HASTA UNA ALTURA DE 0.30 mts POR ENCIMA DE LA LONGITUD DE EMPOTRAMIENTO. POSTERIORMENTE SE LE APLICARÁN 3 MANOS DE ESMALTE SINTÉTICO DEL COLOR QUE INDIQUE LA SUPERVISIÓN, POR DEFECTO SERÁ DE COLOR BLANCO.

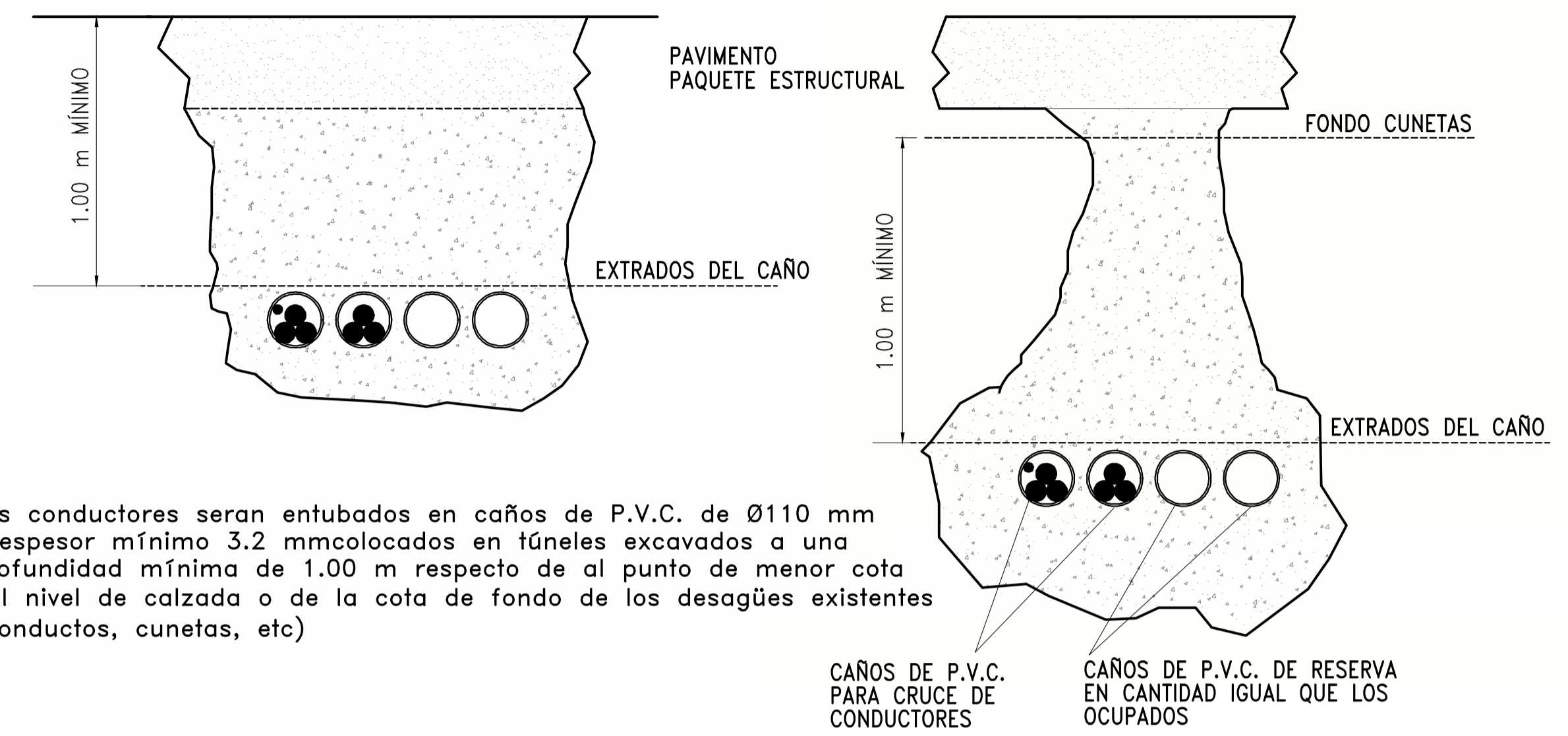
### ZANJEO DE CONDUCTORES



1. Fondo zanja nivel  $-0.70$  m, ancho min.  $0.30$  m
2. Arena fina en dos capas de  $10$  cm cada una, una antes y otra despues del tendido
3. Cable o cables subterranos mas uno desnudo si corresponde (Cu  $35$  mm<sup>2</sup> interconectando las jabalinas) tendidos en la forma indicada en el Pliego
4. Protección con ladrillos comunes sobre la segunda capa de arena
5. Relleno de tierra apisonada en capas sucesivas de  $20$  cm de espesor cada una
6. Se intercala en el relleno de tierra, a  $30$  cm de la superficie, una malla de aviso de prevención de material plástico, de  $20$  cm de ancho y de color rojo, a todo lo largo de la zanja

N.T.N = 0 m Nivel de Terreno Natural

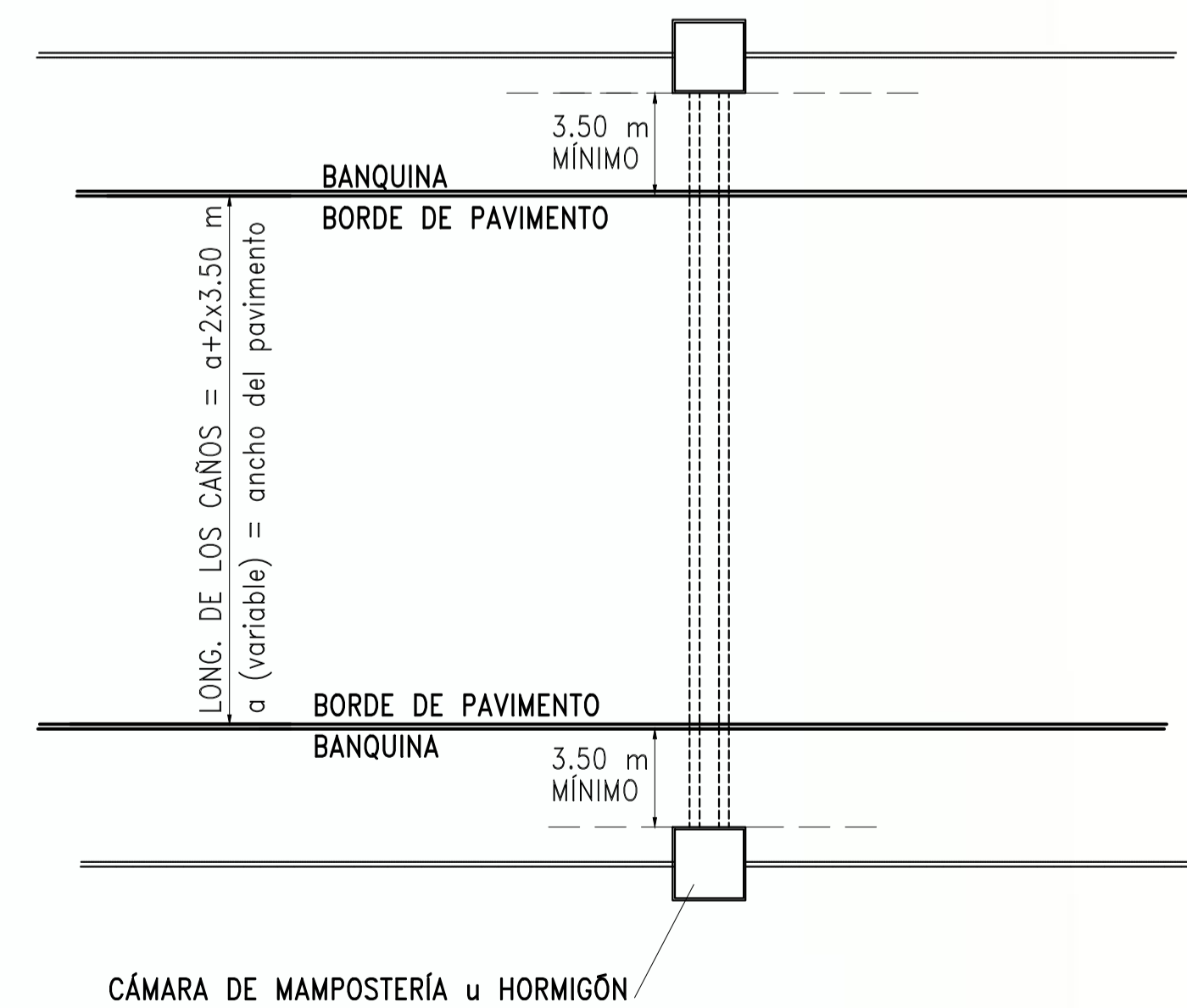
### CRUCE BAJO PAVIMENTO / CURSOS DE AGUA



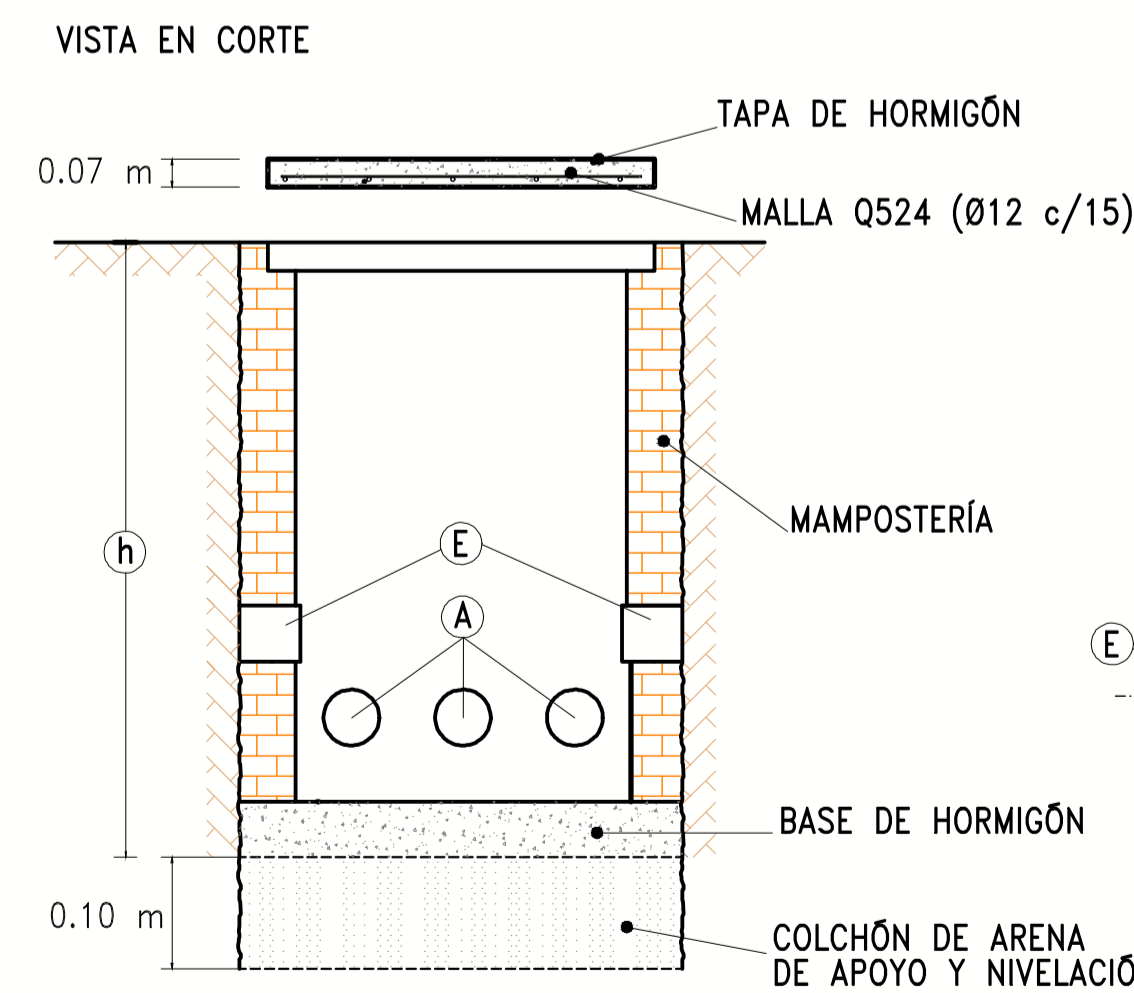
Los conductores seran entubados en caños de P.V.C. de  $\varnothing 110$  mm y espesor mínimo  $3.2$  mm colocados en túneles excavados a una profundidad mínima de  $1.00$  m respecto de al punto de menor cota del nivel de calzada o de la cota de fondo de los desagües existentes (conductos, cunetas, etc)

### TENDIDO DE CONDUCTORES SUBTERRANEOS

El cruce de los conductores se realizará con una cámara en cada extremo

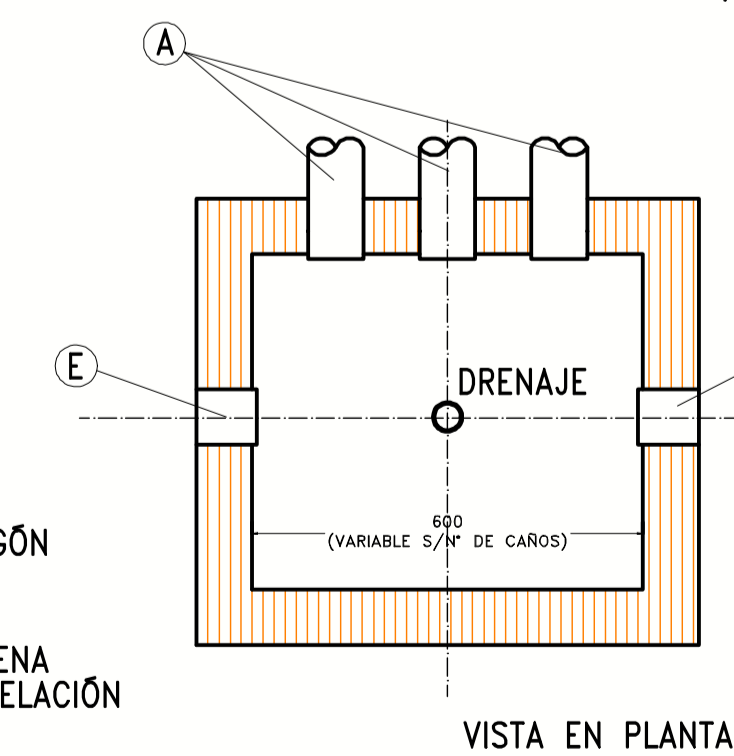


### CÁMARA DE MAMPOSTERÍA



Se admitirán cámaras de hormigón prefabricadas "in situ" armadas con una malla (mínimo  $\varnothing 6$  c/10) en las caras laterales.

En ambos casos la tapa será de hormigón armado con perfiles laterales lo mismo que el marco de apoyo.



- A Acceso de los caños del cruce bajo pavimento en su ingreso a la cámara, el cable se tenderá sin corte entre columnas de uno y otro lado del pavimento.
- E Embocaduras laterales para continuar el tendido en las zanjas hasta la próxima columna.
- h Altura variable de la cámara, la que dependerá de la posición de los caños de cruce con respecto al terreno natural, sección mínima de la cámara  $50 \times 50$  cm, la sección definitiva dependerá del número de caños.



Corredores Viales  
Sociedad Anónima

**Hoja Adicional de Firmas  
Informe Gráfico**

**Número:**

**Referencia:** Tr. VI RN N°9 y RN A012 Rot. e Ilu. Roldán Santa Fe - Planos

---

El documento fue importado por el sistema GEDO con un total de 14 pagina/s.

Digitally signed by GDE Corredores Viales SA  
DN: cn=GDE Corredores Viales SA, c=AR, o=Corredores Viales SA, ou=Subgerencia de Tecnologia  
de la Informacion, serialNumber=CUIT 30715804812  
Date: 2021.10.14 08:28:31 -03'00'

Digitally signed by GDE Corredores Viales SA  
DN: cn=GDE Corredores Viales SA, c=AR, o=Corredores  
Viales SA, ou=Subgerencia de Tecnologia de la  
Informacion, serialNumber=CUIT 30715804812  
Date: 2021.10.14 08:28:35 -03'00'



Corredores Viales  
Sociedad Anónima

**Hoja Adicional de Firmas  
Pliego**

**Número:**

**Referencia:** PBCP LPU 5/2022 - EX-2021-00027878-CVSA-SC#CVSA

---

El documento fue importado por el sistema GEDO con un total de 171 pagina/s.