

**PLIEGO DE BASES Y CONDICIONES PARTICULARES (PBCP)****ÍNDICE**

1. Objeto y Alcance de la Licitación.
2. Alcance del Pliego / Régimen Jurídico.
3. Presupuesto oficial de la Obra.
4. Plazo de la Ejecución de los trabajos.
5. Tipo de Licitación. Sistema de contratación.
6. Forma de Cotización.
7. Documentos e información a presentar por el OFERENTE.
8. Personal afectado a la obra.
9. Listado de equipos propios o alquilados.
10. Visita a la zona de trabajos.
11. Listado de subcontratistas.
12. Ofertas Alternativas o Variantes.
13. Presentación de las Ofertas.
14. Comunicaciones referidas a la licitación.
15. Periodo de vista.
16. Adjudicación de la Obra.
17. Recepción Provisoria / Definitiva.
18. Seguros y Garantías.
19. Anticipo Financiero.
20. Pago de Facturas.
21. Facultades de CORREDORES VIALES S.A.
22. Penalidades.
23. Jurisdicción.

**Anexos:**

- Anexo A – Modelo de Carta de Presentación.
- Anexo B – Nota de Oferta y Planilla de Propuesta.
- Anexo C – Modelo de Apertura de Precios.
- Anexo D – Modelo de contrato.
- Anexo E – Visita.
- Anexo F – Declaración Jurada Decreto N° 202/17.
- Anexo G – Declaración Jurada Código de Ética y Programa de Integridad de CORREDORES VIALES S.A.
- Anexo H – Declaración de deudas tributarias y previsionales.

- Anexo I – Declaración Jurada de casilla de correo electrónico.
- Anexo J – Declaración Jurada de Compra Nacional.
- Anexo K - Redeterminación de Precios.
- Anexo L - Declaración Jurada sobre Política de Integridad.
- Memoria Descriptiva.
- Especificaciones Técnicas Particulares.
- Gestión Ambiental.
- Planos.

## **PLIEGO DE BASES Y CONDICIONES PARTICULARES (PBCP)**

### **ARTÍCULO Nº 1: Objeto y Alcance de la Licitación.**

La presente Licitación tiene por objeto la ejecución de la obra: "Mejora de Colectoras Localidad de Sunchales - RN Nº 34 Km. 260 - Departamento de Castellanos / Provincia de Santa Fe - Tramo V", en un todo de acuerdo con el presente Pliego, el Pliego de Especificaciones Técnicas (PET), como así también el Pliego de Bases y Condiciones Generales (PBCG) y con los demás documentos que rigen el procedimiento.

La contratación mencionada tramita mediante Expediente Electrónico Nº EX-2021-00027874-CVSA-SC#CVSA.

La presente comprende:

- Renglón Nº 1: Proyecto Ejecutivo de obra.
- Renglón Nº 2: Mejora de Colectoras Sunchales RN Nº34 - Km 260 - Departamento de Castellanos, Provincia de Santa Fe.

Los ítems que componen los renglones, se detallan en el Anexo B del presente.

### **ARTÍCULO Nº 2: Alcance del Pliego / Régimen Jurídico.**

El presente Pliego de Bases y Condiciones Particulares (PBCP) se encuentra en consonancia y deberá considerarse complementario de las estipulaciones previstas en el Pliego de Bases y Condiciones Generales (PBCG), el Pliego de Especificaciones Técnicas (PET), el Reglamento General Contrataciones de CORREDORES VIALES S.A. (RGC), y demás documentos que formen o integren el presente llamado. Las disposiciones del PBCG que no sean especificadas, modificadas o aclaradas por este documento ni por el PET, deberán ser cumplidas en los términos allí establecidos.

Asimismo, la presente contratación se regirá en cuanto a su diseño, selección, adjudicación, efectos y extinción por las disposiciones del Decreto Nº 794 de fecha 3 de octubre de 2017, su modificatorio Decreto Nº 223 de fecha 15 de octubre de 2018, el Estatuto Social aprobado por el Artículo 3º del Decreto Nº 794/17, la Ley de Comercio Argentino y Desarrollo de Proveedores Nº 27.437 y su reglamentación, el Reglamento General de Contrataciones de CORREDORES VIALES S.A. (en lo sucesivo RGC) aprobado en la Reunión de Directorio de fecha 29 de noviembre de 2021, plasmada en Acta de Directorio Nº 81, el Pliego de Bases y Condiciones Generales de CVSA-PBCG, por el Decreto Nº 659 de fecha 20 de septiembre de 2019 y por las disposiciones del Contrato de Concesión celebrado con fecha 31 de enero de 2020 entre el MINISTERIO DE OBRAS PÚBLICAS y CORREDORES VIALES S.A.

En todo lo no expresamente previsto resultarán de aplicación supletoria las normas de las leyes especiales que regulen el objeto del contrato y las normas y principios del Código Civil y Comercial de la Nación (CCyCN) (cfr: Artículos 962 y 963, 1251 en adelante y concordantes del CCyCN), los Lineamientos de Buen Gobierno en Empresas de Mayoría Estatal establecidos por la Decisión Administrativa Nº 85/18 y los criterios dictados por la doctrina que surge de los dictámenes de la PROCURACIÓN DEL TESORO DE LA NACIÓN.

La presente enumeración sirve de orden de prelación para su integración e interpretación, bajo la regla de que todos ellos se entenderán complementarios entre sí y recíprocamente explicativos, primando en los documentos que integren cada contratación las disposiciones de carácter particular sobre las de carácter general.

Serán también de aplicación los controles que resulten pertinentes por imperio de la Ley N° 24.156 de Administración Financiera y Control del Sector Público Nacional.

### **ARTÍCULO Nº 3: Presupuesto Oficial de la Obra.**

El presupuesto total Oficial estimado de la obra es de PESOS CIENTO CINCUENTA Y NUEVE MILLONES OCHOCIENTOS CUATRO MIL SESENTA Y CUATRO CON TRECE CENTAVOS (\$159.804.064,13) más el Impuesto al Valor Agregado (I.V.A.). El mismo tiene como base el mes de septiembre de 2021.

### **ARTÍCULO Nº 4: Plazo de la Ejecución de los trabajos.**

El Plazo de Ejecución de las obras descriptas en el Renglón N° 2 se establece en CIENTO OCHENTA (180) días, contados a partir de la firma del Acta de Inicio de Obra.

La realización de la obra de este contrato (Renglón N° 2: "Mejora de Colectoras Localidad de Sunchales - RN N° 34 Km. 260 - Departamento de Castellanos / Provincia de Santa Fe) se entiende sujeta, y el contrato celebrado respecto de este renglón, bajo la condición suspensiva de previa aprobación del Proyecto Ejecutivo por parte de Corredores Viales S.A. (CVSA) y/o la DIRECCIÓN NACIONAL DE VIALIDAD. En consecuencia, la ejecución de la obra y la ejecución del contrato quedarán resueltas de pleno derecho si no se aprueba el Proyecto Ejecutivo desarrollado por el CONTRATISTA, por razones técnicas y/o económicas, ni permite su subsanación. En tal caso, ninguna de las partes tendrá derecho a formular a la otra reclamo extrajudicial o judicial alguno por compensación de gastos, indemnización o ningún otro concepto.

En atención a la extensión de este plazo, podrán reconocerse solicitudes de redeterminación de precios para el contrato objeto del presente llamado.

De conformidad con lo establecido en el Punto 5.8 del PBCG, se determina que el mecanismo para las redeterminaciones del precio contratado será el detallado en el Anexo "K" del presente Pliego, debiendo desagregar las aperturas de precios según se indica.

### **ARTÍCULO Nº 5: Tipo de Licitación. Sistema de Contratación.**

El tipo de licitación para la ejecución de la obra es Licitación Pública Nacional de Etapa Única, conforme los puntos 3.2.1, 3.2.3 y 3.2.5 del Pliego de Bases y Condiciones Generales (PBCG).

Los trabajos que se licitan se contratarán por el sistema de Unidad de Medida.

### **ARTÍCULO Nº 6: Forma de Cotización.**

La propuesta económica deberá formularse de conformidad con el Anexo B – Planilla de Propuesta. Dicha planilla debe presentarse debidamente firmada.

El precio cotizado más el Impuesto al Valor Agregado (IVA) correspondiente, será el precio final que deberá pagar CORREDORES VIALES S.A., por todo concepto.

Los precios cotizados NO deberán contener IVA.

Moneda de cotización: moneda nacional de curso legal.

Sin perjuicio de ello, cada oferente deberá cotizar ambos Renglones en forma total, no admitiéndose cotizaciones parciales. Caso contrario, la oferta quedará desestimada.



**ARTÍCULO Nº 7: Documentos e información a presentar por el OFERENTE.**

Los OFERENTES deberán dar cumplimiento a los requisitos exigidos en el Apartado 5.5.1. del Capítulo 5 del PBCG, bajo las siguientes aclaraciones y agregados:

**7.1. Certificado de Capacidad de Contratación extendido por el Registro Nacional de Obra Pública**

A los fines de cumplimentar con lo requerido en el Inciso 3 del Apartado 5.5.1. del Capítulo 5 del PBCG, el OFERENTE deberá acompañar el Certificado de Capacidad de Contratación Anual, en el rubro de Ingeniería, por un monto de PESOS TRESCIENTOS OCHENTA Y SEIS MILLONES SETECIENTOS VEINTICINCO MIL OCHOCIENTOS TREINTA Y CINCO CON DIECINUEVE CENTAVOS (\$386.725.835,19). Los OFERENTES que se presenten conformando una Unión Transitoria (UT), deberán acreditar la capacidad en forma proporcional a cada participación.

**7.2. Antecedentes en Certificación de Obras:**

Los OFERENTES deberán acreditar una experiencia específica en las obras/trabajos objeto de la presente convocatoria y sus labores conexas desarrollada en rutas nacionales y/o provinciales, contratado con autoridades públicas y/o concesionarios privados en carácter de CONTRATISTA principal y/o subcontratado. Se considerará el promedio de la suma de las certificaciones mensuales de trabajos, considerando los DOCE (12) mejores meses consecutivos. Las obras presentadas como antecedente deberán cumplir con los siguientes requisitos:

- Que su antigüedad no sea mayor a DIEZ (10) años a la fecha de apertura de la presente licitación, siendo el OFERENTE su ejecutor o CONTRATISTA principal, consignando mes y año, monto total final del contrato, fecha de la recepción provisoria, plazo de ejecución y concepto que mereció. Debe ser suscripto por el Representante habilitado del Proponente.
- Para certificaciones realizadas en otras monedas, primeramente, deberá hacerse la conversión a DÓLARES ESTADOUNIDENSES (USD), indicando la tasa de cambio utilizada. A continuación, se convertirá a PESOS equivalentes utilizando el valor de cambio publicado por el BANCO CENTRAL DE LA REPÚBLICA ARGENTINA correspondiente al último día hábil del mes anterior a la fecha de apertura de la licitación.
- Los montos mensuales de los certificados informados correspondientes a dichas obras se actualizarán, para su consideración en los indicadores que corresponda, con el Índice del Costo de la Construcción Nivel General correspondiente al mes anterior de la apertura de la licitación.

A los fines de determinar el importe de la certificación mensual promedio por ejecución de obras, de aquellos OFERENTES que estén conformados por Uniones Transitorias, se calculará el promedio ponderado, sobre la base del porcentaje de participación de cada empresa en la Unión Transitoria (UT).

**7.3. Documentación inherente a la capacidad económico-financiera financiera: Estados Contables y Estados de Situación Patrimonial**

Los OFERENTES deberán presentar:

**Personas humanas:**

- a.1.) Certificado sobre manifestación de bienes, Certificación de ingresos y las Declaraciones Juradas anuales de ganancias y bienes personales de los últimos TRES (3) años, con corte según la fecha de cierre de sus balances.
- a.2.) Acreditar nombre completo, fecha de nacimiento, nacionalidad, profesión, domicilio real en la República Argentina, estado civil, tipo y número de documento de identidad, acompañando copia autenticada del mismo.
- a.3.) Estar registradas en los organismos impositivos y previsionales nacionales, debiendo acompañar las constancias correspondientes y los certificados de libre deuda expedidos por los organismos pertinentes.
- a.4.) Presentar una declaración que contenga la manifestación propietaria sobre bienes inmuebles y muebles registrables.
- a.5.) Acompañar certificado de reincidencia expedido por el Registro Nacional de Reincidencia.
- a.6.) Constancia de inscripción en las Cajas Nacionales de Previsión, Impuesto a las Ganancias, Valor Agregado, Ingresos Brutos y número de CUIT. Constancias de pago de los últimos DOCE (12) meses anteriores a la propuesta. (Art. 5.5.1 Inc. 14 del PBCG).

#### **Personas jurídicas:**

- a) Estados Contables de los TRES (3) últimos ejercicios cerrados, certificados por Contador Público, cuya firma deberá estar legalizada por el Consejo Profesional de Ciencias Económicas o el Registro Público de Comercio correspondiente (en copias autenticadas). No se admitirán estados contables de corte. Cuando la fecha de cierre del último ejercicio o la fecha límite para la presentación del último balance fuere igual o mayor a SEIS (6) meses anteriores a la fecha de apertura, deberá presentar un estado de situación patrimonial correspondiente a dicho período el cual deberá estar suscripto por Contador Público, cuya firma deberá estar legalizada por el Consejo Profesional de Ciencias Económicas o el Registro Público de Comercio correspondiente (en copias autenticadas).
- b) Una planilla resumen con el cálculo de los indicadores económicos-financieros-patrimoniales correspondientes a cada ejercicio. Su presentación, es obligatoria a los efectos de la admisibilidad de la Oferta y deben ser suscriptas por el representante habilitado del OFERENTE y certificadas por Contador Público, cuya firma deberá ser legalizada por el Consejo Profesional de Ciencias Económicas o colegio que corresponda atento a la jurisdicción de que se trate.
- c) **PATRIMONIO NETO MÍNIMO REQUERIDO:** Los OFERENTES que intervengan en la presente Licitación deberán acreditar un PATRIMONIO NETO MÍNIMO no inferior al SETENTA Y CINCO POR CIENTO (75%) de la facturación promedio mensual del monto a cotizar, que se calculará como el cociente entre el presupuesto oficial y el plazo de obra. Dicha evaluación se realizará considerando, el promedio del PATRIMONIO NETO que surja de los últimos TRES (3) balances cerrados aprobados. Cuando se trate de una UT, este promedio se afectará por la participación que cada integrante tenga dentro de la UT, de donde se obtendrá el PATRIMONIO NETO PONDERADO de cada integrante. Así el PATRIMONIO NETO del OFERENTE resultará de la sumatoria de los PATRIMONIOS NETOS PONDERADOS de cada uno de los integrantes de la UT.
- d) **CAPITAL DE TRABAJO:** Activo Corriente – Pasivo Corriente (los datos serán extraídos de los últimos TRES (3) balances cerrados). Se deberá tener como requisito mínimo un Capital de trabajo equivalente al CINCUENTA POR CIENTO (50%) de la facturación promedio que se calculará como el cociente entre el presupuesto oficial correspondiente a los renglones y el plazo de obra. Se evaluará

la capacidad económico-financiera de los OFERENTES sobre la base de los estados contables correspondientes a los últimos TRES (3) ejercicios económicos cerrados. Los indicadores de evaluación del OFERENTE son los que se detallan en la siguiente tabla:

INDICADOR DE EVALUACIÓN	DEFINIDO COMO	VALOR MÍNIMO EXIGIDO
SOLVENCIA	ACTIVO TOTAL / PASIVO TOTAL	> 1,30
LIQUIDEZ CORRIENTE	ACTIVO CORRIENTE / PASIVO CORRIENTE	> 1,20
PRUEBA ÁCIDA	ACTIVO CTE. – BS CAMBIO / PASIVO CTE.	> 1

Los valores de las fórmulas definidas precedentemente se extraerán de los rubros correspondientes (Activo Corriente, Pasivo Corriente, Patrimonio Neto, etc.) de los estados contables de los últimos TRES (3) ejercicios anuales cerrados por el OFERENTE. En caso de UT, para determinar el cumplimiento del consorcio OFERENTE con las pautas mínimas de calificación establecidas, las cifras correspondientes a cada socio se adicionarán proporcionalmente a su porcentaje de participación.

#### UT – Consorcios

En el caso de presentarse DOS (2) o más empresas integradas en un Consorcio o Unión Transitoria (UT), los citados estados contables deberán presentarse por cada una de ellas. Los Estados Financieros deben estar auditados por Contador Público Nacional independiente y su firma legalizada por el Consejo Profesional de Ciencias Económicas.

En caso que uno de los OFERENTES integrantes de la UT sea una empresa extranjera, los Estados Financieros deberán estar auditados y certificados por la autoridad competente en el país del OFERENTE.

En el caso de personas jurídicas que tengan una antigüedad menor que DOS (2) años a la fecha del Acto de Apertura, presentarán el último ejercicio cerrado y aprobado. CORREDORES VIALES S.A. se reserva el derecho de requerir la presentación de los Estados Contables que resulten cerrados y emitidos con posterioridad a la fecha de apertura y con anterioridad a la adjudicación y de evaluar la capacidad económica financiera sobre la base de éstos.

Sin perjuicio de lo anterior, al momento de la presentación de oferta deberá darse cumplimiento a los requisitos enunciados en el artículo 2.3.1 del PBCG que rige las licitaciones públicas.

**7.4. Declaración Jurada Decreto N° 202/17 (Anexo F):** A los fines de completar la mencionada Declaración, el cuadro con los nombres y cargos de los funcionarios con competencia para decidir en el presente procedimiento son:

AUTORIDAD	CARGO	DNI
-----------	-------	-----

ATANASOF, Gonzalo Raico	Presidente	23.829.472
MARQUEZ, Eduardo Fabián	Vicepresidente	20.420.533
ZARA, Leonardo Miguel	Gerente General	30.862.292
DALL´O, Fabián Gustavo	Gerente Administración y Finanzas	14.958.839
RAMIREZ, Carolina Alejandra	Subgerente de Contrataciones	25.785.009

**7.5. Anexo G:** El oferente deberá acompañar la Declaración Jurada en la cual declara conocer y aceptar el Código de Ética y el Programa de integridad de CORREDORES VIALES S.A., obtenibles a través de la página web:

<https://corredoresvialessa.com.ar/centro-de-documentacion/normativa>

**7.6. Declaración Jurada sobre deudas tributarias y previsionales:**

A tales fines, los OFERENTES deberán acompañar constancia de web de AFIP (cuentas tributarias) que corrobore no poseer deuda exigible en concepto obligaciones tributarias y previsional, de acuerdo con lo que establezca la reglamentación, junto a la declaración jurada de no poseer deuda exigible (**Anexo H**).

Para ello deberá ingresar a AFIP:

1. Sistemas Cuentas Tributarias
  - 1.1. Expandir menú
    - 1.1.1. Cuenta Corriente
      - 1.1.1.1. Detalle de Deuda Consolidada
        - 1.1.1.1.1. Consulta Deuda Proveedores del Estado
          - 1.1.1.1.1.1. Siguiendo

Se aclara que, con relación a este requisito, CVSA verificará el cumplimiento tributario y/o previsional. El/los oferentes/s que resulten seleccionado/s deberá/n contar con habilidad para contratar en los términos del artículo 3 de la Resolución General AFIP N° 4164-E al momento de la adjudicación. A fin de verificar el cumplimiento de este requisito, CVSA podrá requerir a los interesados que acompañen el detalle actualizado de deudas líquidas y exigibles. Conforme lo establece el artículo 5 de la Resolución General AFIP N° 4164-E, los contribuyentes podrán consultar el detalle de las deudas líquidas y exigibles y de falta de presentación de declaraciones juradas determinativas impositivas y/o de los recursos de la seguridad social vencidas durante el año calendario correspondiente a la fecha de la consulta, así como las vencidas en los CINCO (5) años calendarios anteriores.

**7.7. Documentación inherente a la capacidad legal:** La documentación que acredita la capacidad legal de los OFERENTES será la siguiente:

Personas Humanas:

**Requisitos para personas humanas:**

- a) Acreditar nombre completo, fecha de nacimiento, nacionalidad, profesión, domicilio real en la República Argentina, estado civil, tipo y número de documento de identidad, acompañando copia autenticada del mismo.
- b) Estar registradas en los organismos impositivos y previsionales nacionales, debiendo acompañar las constancias correspondientes y los certificados de libre deuda expedidos por los organismos pertinentes.
- c) Presentar una declaración que contenga la manifestación propietaria sobre bienes inmuebles y muebles registrables.
- d) Acompañar certificado de reincidencia expedido por el Registro Nacional de Reincidencia.

**Personas Jurídicas:**

**Sociedades Colectivas, de Responsabilidad Limitada y en Comandita Simple:** copia certificada y legalizada, en su caso, de la última modificación del Contrato Social donde conste la designación de el o los socios administradores, gerentes o comanditados que ejercen dicha representación y su carácter de individual, conjunta o indistinta.

**Sociedades de Hecho:** copia certificada y legalizada del Documento Nacional de Identidad de cada uno de los integrantes de la Sociedad. Asimismo, se deberán adjuntar las constancias correspondientes y los certificados de libre deuda expedidos por los organismos impositivos y previsionales nacionales. Deberán especificar en su primera presentación, la designación de/los socios/s que se erijan como representantes de la Sociedad en el presente procedimiento de contratación.

**Sociedades por Acciones:** copia certificada y legalizada, en su caso, del acta de asamblea inscripta en el organismo de contralor correspondiente, por la que se designe al Directorio de conformidad a las disposiciones estatutarias y el acta de directorio con la distribución de cargos correspondiente.

**Entidades Cooperativas:** copia certificada y legalizada, en su caso, del acta de designación del Consejo de administración o de los gerentes con funciones ejecutivas, si los hubiere. Asimismo, deberán adjuntar las constancias relativas a la vigencia de la habilitación para actuar como Cooperativa, las constancias de las presentaciones ante el Instituto Nacional de Asociativismo y Economía Social (INAES) demostrativas del cumplimiento temporal de las exigencias propias derivadas de la normativa específica.

**7.8. Declaración Jurada de Casilla de Correo Electrónico:** El OFERENTE deberá denunciar, con carácter de declaración jurada, una casilla de correo electrónico (ANEXO I). Asimismo, deberá declarar un número telefónico de contacto.

**7.9. Certificado REPSAL** Deberá presentarse certificado emitido por el MINISTERIO DE TRABAJO EMPLEO Y SEGURIDAD SOCIAL en el que se acredite la inexistencia de sanciones en el Registro Público de Empleadores con Sanciones Laborales (REPSAL), conforme lo establece la Ley 26.940.

**7.10. DDJJ Compre Nacional:** La presente contratación está alcanzada por las prescripciones de la Ley de Compre Trabajo Argentino N° 27.437 y la Ley N° 18.875 (adjunto como ANEXO J), por lo cual el OFERENTE deberá cumplimentar manifestar,

con carácter de declaración jurada que, con su oferta cumplimenta dicha normativa. La falta de presentación de la declaración jurada requerida en el párrafo precedente, hará presumir el incumplimiento de las prescripciones vigentes con relación a la calificación de “Oferta Nacional”.

#### **7.11. Código de Ética y Programa de Integridad:**

Los oferentes deberán presentar Programa de Integridad adecuado a la Ley N° 27.401, cuando se trate de personas jurídicas y su oferta supere el monto establecido en el Anexo al artículo 9° del “REGLAMENTO DEL RÉGIMEN DE CONTRATACIONES DE LA ADMINISTRACIÓN NACIONAL” aprobado por el Decreto N° 1030/16 –o el que en el futuro lo sustituya- para aprobar procedimientos y/o adjudicar contratos por parte de Ministros, funcionarios con rango y categoría de Ministros, Secretario General de la Presidencia de la Nación o máximas autoridades de los organismos descentralizados (conf. Art. 2, Dto. 277/18).

Dicho monto asciende actualmente a la suma de PESOS CUATROCIENTOS MILLONES (\$400.000.000) para el caso de Licitación y Concurso Público o Privado, así como para Subasta Pública.

En caso de superar el monto indicado, el oferente deberá dar cumplimiento a lo ordenado en el artículo 28.5 del PBCG y acompañar la siguiente declaración jurada:

- Declaración Jurada sobre Política de Integridad de la empresa oferente que obra como Anexo “L”. El Programa de Integridad deberá formar parte de la documentación de la oferta. Asimismo, se deja constancia que en caso de no contar con un Programa de Integridad adecuado en los términos de los Artículos 22 y 23 de la Ley N° 27.401, será desestimada la oferta sin más trámite.

#### **ARTÍCULO Nº 8: Personal afectado a la obra.**

De conformidad con el Punto 13.1 del Capítulo 13 del PBCG, el CONTRATISTA designará a un profesional diplomado, con matrícula vigente ante el Consejo Profesional correspondiente. El mismo deberá poseer el título de Ingeniero Civil y deberá contar con una experiencia de al menos TRES (3) años en obras viales de similar envergadura. Dicho profesional actuará en calidad de REPRESENTANTE TÉCNICO, debiendo acompañarse el Curriculum Vitae del mismo. Se aclara que dicho profesional debe encontrarse en condiciones de matricularse para poder ejercer la profesión en la jurisdicción local donde deba ejecutarse la obra, en forma previa al inicio de la misma.

En igual sentido deberá designarse un Responsable de Seguridad e Higiene, quien deberá cumplir con los mismos requisitos que el Representante Técnico.

#### **ARTÍCULO Nº 9: Listado de equipos propios o alquilados.**

El OFERENTE debe presentar el listado de equipos de su propiedad, que afectará a la OBRA y/o el compromiso fehaciente de compra y/o alquiler, en caso de resultar adjudicatario, suscrito por el OFERENTE y el proveedor del equipo.

El listado debe contener los Equipos que se necesitan para llevar adelante la OBRA y que estarán a disposición para ser utilizados en la OBRA y no un listado de todos los equipos que posee el CONTRATISTA. En todos los casos se debe indicar marca, modelo y año.



**ARTÍCULO Nº 10: Visita a la zona de trabajos.**

Se deberá realizar una visita al área de trabajo, para la cual deberá coordinarse con el Ingeniero Guillermo Fenoglio, al teléfono 11-7107-5080 y/o al correo electrónico [guillermofenoglio@gmail.com](mailto:guillermofenoglio@gmail.com). Los OFERENTES deberán imprimir el Anexo "E", el cual deberá ser firmado por el responsable a cargo.

Dicha visita deberá realizarse hasta TRES (3) días hábiles antes de la fecha de apertura de las ofertas.

En caso de no efectuar la visita, será causal de desestimación automática de la oferta, conforme a lo establecido en el Artículo 5.2 del PBCG.

**ARTÍCULO Nº 11: Listado de subcontratistas.**

El CONTRATISTA presentará el listado de los proveedores y/o prestadores que participarán en la OBRA en caso de subcontratar algunas tareas específicas. Indicando en cada caso qué tarea desempeñará cada SUBCONTRATISTA.

**ARTÍCULO Nº 12: Ofertas Alternativas o Variantes.**

En relación al Punto 5.10 del Capítulo 5 del PBCG, se aclara que no se admitirán en la presente licitación propuestas Alternativas o Variantes.

**ARTÍCULO Nº 13: Presentación de las Ofertas.**

Las ofertas se deberán presentar en el lugar y hasta el día y hora que determine CORREDORES VIALES S.A. en la convocatoria.

La oferta deberá presentarse en sobre cerrado indicando número de la licitación y objeto de la contratación. Dentro del sobre se deberá acompañar la oferta en formato pdf en un único archivo, en un pen drive. Asimismo, dentro del sobre se deberá acompañar en formato papel la garantía de mantenimiento de oferta original y la planilla conteniendo la oferta económica. Ambos documentos deberán estar debidamente firmados y estar contenidos también dentro del archivo único del pen drive.

Será rechazada sin más trámite la oferta presentada fuera de término, aun cuando el acto de apertura de ofertas no hubiera tenido lugar en esa fecha o hubiere comenzado con demora respecto de la hora fijada al efecto. La postergación del acto de apertura sólo habilitará la presentación de nuevas ofertas cuando así se establezca expresamente en la decisión que adopte la postergación.

***La presentación de la oferta significará de parte del OFERENTE el pleno conocimiento y aceptación de las normas y cláusulas que rigen este procedimiento de selección. No será necesario acompañar este pliego firmado junto con la oferta.***

La comprobación de que una oferta presentada en término y con las formalidades exigidas en el RGC o en el PBCP, no estuvo disponible para ser abierta en el momento de celebrarse el acto de apertura, dará lugar a la revocación inmediata del procedimiento, cualquiera fuere el estado de trámite en que se encuentre, y a la iniciación de las actuaciones internas destinadas a deslindar las responsabilidades del caso.

**ARTÍCULO Nº 14: Comunicaciones referidas a la licitación**

Las solicitudes de aclaraciones, consultas e impugnaciones y sus respuestas serán canalizadas a través de la siguiente dirección de correo electrónico [contrataciones@cvs.com.ar](mailto:contrataciones@cvs.com.ar) o mediante presentación en la Mesa de Entradas de la sede social, ubicada en 25 de Mayo N° 457, Piso 5°, Ciudad Autónoma de Buenos Aires, Código Postal: C1002ABI, horario de 09:00 a 17:00 horas.

En caso de realizar consultas, las mismas deberán efectuarse hasta TRES (3) días hábiles antes de la fecha de apertura de las ofertas, tal como se establece en la Convocatoria. No se aceptarán consultas telefónicas y no serán contestadas aquellas que se presenten fuera de término.

En todos los casos las notificaciones o consultas dirigidas a CORREDORES VIALES S.A., deberán indicar en su encabezado el siguiente detalle:

CORREDORES VIALES S.A.

LICITACIÓN PÚBLICA NACIONAL DE ETAPA ÚNICA N° 6/2022 para la contratación de la obra "Mejora de Colectoras Localidad de Sunchales - RN N° 34 Km. 260 - Departamento de Castellanos / Provincia de Santa Fe - Tramo V",

Identificación del OFERENTE/interesado.

#### **ARTÍCULO N° 15: Período de vista.**

De conformidad con lo previsto en el Apartado 7.1 del Capítulo 7 del PBCG, durante los TRES (3) días hábiles siguientes al Acto de Apertura de Ofertas se otorgará vista a los OFERENTES.

No se concederá la vista durante la etapa de evaluación de las ofertas, que se extiende desde el momento en que el legajo es remitido a la Comisión Evaluadora hasta la notificación y difusión en el sitio web de la empresa del Acta de Evaluación respectiva.

#### **ARTÍCULO N° 16: Adjudicación de la Obra.**

El criterio para la adjudicación de la obra, una vez cumplidos los requisitos Legales, Técnicos y Económico Financieros, es el de la OFERTA más baja, de conformidad a lo indicado en el Punto 8.1 del Capítulo 8 del PBCG.

La adjudicación se realizará por MONTO GLOBAL/GENERAL DE LA OFERTA, que contempla la totalidad de los renglones cotizados, dejando descartada la posibilidad de proceder a adjudicar en forma parcial a distintos oferentes.

#### **ARTÍCULO N° 17: Recepción Provisoria / Definitiva.**

Se regirá por las previsiones establecidas en el Pliego de Especificaciones Técnicas y en el Capítulo 20 del PBCG.

#### **ARTÍCULO N° 18: Seguros y Garantías**

Los CONTRATISTAS, SUBCONTRATISTAS, PROVEEDORES y/o cualquier otra figura afectada a la OBRA deberán contratar y mantener vigentes los seguros que se mencionan en el Capítulo 11 del PBCG, por los siguientes montos:

<b>SEGUROS EXIGIDOS</b>
-------------------------



SEGURO REQUERIDO	MONTO ASEGURADO
Seguro Responsabilidad Civil de Obras y Responsabilidad Civil Cruzada	USD 500.000.- por acontecimiento y en el agregado anual
Seguro de Todo Riesgo Construcción y Montaje	Valor total del contrato de obra
Seguro de Riesgos de Trabajo	Monto establecido por ley
Seguro de Vida Obligatorio y Seguro de Vida del CCT 76/75	Monto establecido por ley
Seguro Responsabilidad Civil Automotores y Equipamiento Vial con propulsión propia	Vehículos livianos: \$17.500.000 Vehículos pesados: \$38.500.000
Seguro Técnico para maquinarias viales/ rurales sin propulsión	Monto por reposición a nuevo y monto de responsabilidad civil por el máximo otorgable
Seguro Accidentes Personales (Monotributistas)	USD 100.000 o su equivalente en pesos, por persona
Seguro Ambiental	Suma que surja del formulario de autodeterminación

Las pólizas que cubran los riesgos y las responsabilidades expresadas, contendrán disposiciones por las cuales los aseguradores renuncian a sus derechos de subrogación contra CORREDORES VIALES S.A., sus Directores y/o dependientes, la DIRECCIÓN NACIONAL DE VIALIDAD y el ESTADO NACIONAL ARGENTINO y sus funcionarios.

Los trabajos que demande el cumplimiento del objeto de la ejecución por parte del adjudicatario eximen a CORREDORES VIALES S.A., a la DIRECCIÓN NACIONAL DE VIALIDAD y al ESTADO NACIONAL de las consecuencias derivadas del cumplimiento de los mismos. A tal efecto, el adjudicatario será único y exclusivo responsable de los daños ocasionados a los usuarios y/o terceros y/o vecinos de la concesión, derivados del obrar negligente, y/o culpable y/o doloso y/o de sus dependientes, SUBCONTRATISTAS o empresas vinculadas, y las sumas dinerarias que deban abonarse en tales conceptos.

**SEGURO AMBIENTAL:** (de corresponder, conforme lo establecido por la autoridad de aplicación y según la normativa vigente). Las actividades que demanda la ejecución de la obra objeto de la presente Licitación encuadran en el marco de la Ley N° 25.675 “Ley General del Ambiente”, la Resolución N° 177 de fecha 19 de febrero de 2007 de la SECRETARÍA DE AMBIENTE Y DESARROLLO SUSTENTABLE, motivo por el cual el OFERENTE deberá presentar junto con su oferta una Declaración Jurada de su capacidad para contratar el seguro ambiental exigible en el particular, y de su compromiso a adoptar y desplegar en la obra, todas las medidas preventivas, recaudos ambientales y acciones necesarias para disminuir el riesgo, de forma tal de asegurar la vigencia de la cobertura.

Características del seguro ambiental.

El OFERENTE que resulte adjudicatario deberá contratar la póliza del seguro ambiental con entidad suficiente para garantizar el financiamiento de la recomposición del daño que la obra pudiera producir conforme lo normado por el Artículo 22 de la Ley N° 25.675. La acreditación de la contratación de los seguros es condición ineludible para el inicio de la obra contratada. La compañía aseguradora con la que contrate el adjudicatario las coberturas establecidas en este artículo deberá estar autorizada a funcionar y a comercializar seguros ambientales por la autoridad competente en materia de seguros, la SUPERINTENDENCIA DE SEGUROS DE LA NACIÓN y por la Autoridad competente en materia ambiental, del MINISTERIO DE AMBIENTE Y DESARROLLO SOSTENIBLE DE LA NACIÓN, lo que deberá ser debidamente acreditado por el adjudicatario.

**Vigencia:** El Seguro Ambiental deberá encontrarse vigente durante todo el periodo contractual, incluidas sus posibles prórrogas y periodo de garantía. Se encontrarán cubiertos todos los siniestros cuya causa haya acontecido y se haya denunciado durante la vigencia de la póliza. El adjudicatario deberá acreditar la constitución del mismo y su vigencia durante todo el periodo contractual, y sus posibles prórrogas, mediante la presentación de la póliza. Ante la falta de presentación mensual de los comprobantes que acrediten en forma fehaciente el pago de la prima del seguro contratado no se dará conformidad a las obras o trabajos prestados.

**Particularidades de la póliza:** En la póliza deberá indicarse que el adjudicatario reviste el carácter de "Tomador" y que el "Asegurado" es CORREDORES VIALES S.A. y el ESTADO NACIONAL.

**Responsabilidad del adjudicatario:** En orden a determinar la suficiencia de la garantía prevista en la citada norma para la recomposición del daño se contemplan situaciones generales de riesgos, casos tipo y costos de remediación locales, sin considerar situaciones particulares que podrán originar aumento de los mismos, motivo por el cual, en el caso de superar niveles mínimos obligados en la póliza serán responsabilidad única del titular. El Adjudicatario será el único responsable de los perjuicios que ocasionare el medio ambiente y/o a terceros por la inobservancia o deficiencia del seguro ambiental exigido en este artículo, y por las acciones u omisiones que pongan en riesgo la vigencia de la cobertura, quedando CORREDORES VIALES S.A. y el ESTADO NACIONAL exentos de toda responsabilidad respecto de cualquier siniestro que se produjera en este caso. El incumplimiento por parte del adjudicatario de las exigencias establecidas en materia de seguro ambiental, causa de pleno derecho la rescisión del contrato.

## **INDEMNIDAD:**

Todo el personal que se afecte a la obra del presente, tendrá exclusiva relación laboral con el CONTRATISTA, quedando a su exclusivo costo y cargo la contratación y dirección del mismo, así como también las obligaciones laborales, previsionales, impositivas y de seguros, actuales y futuras. El CONTRATISTA será único y exclusivo responsable por el cumplimiento de las leyes y normas laborales, previsionales e impositivas vigentes relacionadas con el personal de su dependencia y dirección, como así también las normas que regulan la ejecución de la obra.

En caso de existir reclamos administrativos, judiciales, extrajudiciales y/o de otra índole, por parte del personal del CONTRATISTA y/o de terceros afectado a la OBRA contratadas, el CONTRATISTA deberá mantener indemne a CORREDORES VIALES S.A., VIALIDAD NACIONAL, MINISTERIO DE OBRAS PÚBLICAS. El CONTRATISTA será único y exclusivo responsable por los actos u omisiones vinculados con la ejecución de la OBRA que puedan generar responsabilidad de carácter civil, comercial, penal, tributaria, laboral, previsional y/o ambiental y por los daños, accidentes y/o perjuicios

que los equipos, empleados, dependientes, terceros con quienes se vincule el CONTRATISTA y/o terceros por los que legalmente deba responder, ocasionen con motivo y/o vinculación a la ejecución de la OBRA y/o al accionar del CONTRATISTA.

Las garantías exigidas son las siguientes:

<b>GARANTIAS EXIGIDAS</b>	
<b>TIPO</b>	<b>MONTO</b>
Garantía de Mantenimiento de Oferta	CINCO POR CIENTO (5%) del valor del presupuesto de la OBRA establecido en el presente, con I.V.A. incluido.
Garantía de Impugnación	VEINTE POR CIENTO (20%) del monto establecido para la Garantía de Oferta.
Garantía de Cumplimiento del Contrato	DIEZ POR CIENTO (10%) del importe total del CONTRATO, I.V.A. incluido.

#### **Garantía de mantenimiento de OFERTA:**

Los OFERENTES deberán constituir una Garantía de Mantenimiento de Oferta por una suma equivalente al CINCO POR CIENTO (5%) del valor del presupuesto de la OBRA establecido en el presente, con I.V.A. incluido.

Dicha garantía deberá ser constituida mediante póliza de seguro de caución emitida por una compañía aseguradora local y/o internacional de reconocida trayectoria y solvencia, con patrimonio suficiente para afrontar el riesgo, y a satisfacción del COMITENTE.

Si el OFERENTE no manifestara en forma fehaciente su voluntad de no renovar la OFERTA con una antelación mínima de DIEZ (10) días al vencimiento del plazo, aquélla se considerará prorrogada automáticamente por un lapso igual al inicial, y así sucesivamente. En los casos de renovación automática del plazo de mantenimiento de la OFERTA, también se prorrogará por igual plazo la validez de la GARANTÍA DE OFERTA, debiendo en consecuencia, si fuese necesario, renovar o actualizar el instrumento de la garantía.

En caso de que el COMITENTE no aceptara la compañía aseguradora o las cláusulas de la póliza respectiva, notificará esta circunstancia al OFERENTE, quien deberá realizar las adecuaciones del caso en el plazo de DOS (2) días hábiles. El COMITENTE se reserva el derecho de descalificar al OFERENTE en caso de que éste hubiera presentado TRES (3) compañías aseguradoras, o TRES (3) pólizas diferentes, y todas ellas hubieran sido rechazadas.

La Garantía de Mantenimiento de Oferta deberá contar entre sus cláusulas especiales con una cláusula en la cual se deje constancia de que la póliza regirá hasta la extinción de las obligaciones del tomador cuyo cumplimiento cubre, con más los plazos de prórroga de la OFERTA aceptada.

#### **Garantía de cumplimiento de CONTRATO:**

A los efectos de garantizar los trabajos y servicios a prestar, el OFERENTE ADJUDICATARIO deberá presentar una Garantía de Cumplimiento de Contrato, la cual ascenderá, como mínimo, a una suma equivalente al DIEZ POR CIENTO (10%) del importe total del CONTRATO, I.V.A. incluido.

Dicha garantía deberá ser constituida mediante póliza de seguro de caución emitida por una compañía aseguradora local y/o internacional de reconocida trayectoria y solvencia, con patrimonio suficiente para afrontar el riesgo, y a satisfacción del COMITENTE.

El garante deberá constituirse irrevocablemente en fiador liso, llano y principal pagador, renunciando a los beneficios de división y excusión y de previa intimación judicial, a favor del COMITENTE.

La constitución de esta garantía será requisito para la firma del CONTRATO y deberá ser mantenida vigente hasta la RECEPCIÓN DEFINITIVA y a satisfacción de los bienes u obras o hasta la conformidad por la prestación de los servicios.

En caso de que el COMITENTE no aceptara la compañía aseguradora o las cláusulas de la póliza respectiva, notificará esta circunstancia al OFERENTE, quien deberá realizar las adecuaciones del caso en el plazo de DOS (2) DÍAS hábiles.

El COMITENTE se reserva el derecho de descalificar al ADJUDICATARIO en caso de que éste hubiera presentado TRES (3) compañías aseguradoras, o TRES (3) pólizas diferentes y todas ellas hubieran sido rechazadas.

#### **ARTÍCULO Nº 19: Anticipo Financiero.**

El CONTRATISTA podrá formular una solicitud de anticipo financiero de hasta un DIEZ POR CIENTO (10%) del monto total del CONTRATO sin I.V.A., sujeta a la aprobación del COMITENTE. Esta solicitud será presentada dentro de los TRES (3) días de firmado el CONTRATO.

El anticipo financiero se liquidará al CONTRATISTA dentro de los TREINTA (30) días de la presentación por parte de éste de la factura y de una Póliza de Seguro de Caución que garantice el CIEN POR CIENTO (100%) de su importe y debe constituirse por el mismo valor del anticipo otorgado, contratada en compañías de primera línea y a entera satisfacción del COMITENTE. Si el CONTRATISTA no suministrará la garantía mencionada, el COMITENTE no efectivizará el anticipo, y ello no constituirá causal de mora en la iniciación de los trabajos imputable al COMITENTE. La garantía permanecerá en vigencia hasta que se haya reembolsado totalmente el anticipo otorgado, aunque el CONTRATISTA podrá reducir su monto progresivamente en la medida de lo reembolsado. El anticipo no devengará intereses.

El anticipo financiero comenzará a deducirse desde el primer certificado de obra, y en todos y cada uno de los siguientes, en forma proporcional a la certificación emitida mensualmente, hasta alcanzar el CIEN POR CIENTO (100%) de su desembolso.

#### **ARTÍCULO Nº 20: Pago de Facturas.**

El pago de las facturas se realizará dentro de los TREINTA (30) días de la fecha de su presentación con las debidas Certificaciones mensuales autorizadas por la INSPECCIÓN DE OBRA. Dichas certificaciones se realizarán de conformidad con lo establecido en el Capítulo 19 del PBCG.

El adjudicatario deberá entregar la factura en la Mesa de Entradas de CORREDORES VIALES S.A., sita en la calle 25 de Mayo Nº 457, Piso 5º, C.A.B.A., o podrán ser enviadas a través de correo electrónico al mail: [cuentasapagar@cvsa.com.ar](mailto:cuentasapagar@cvsa.com.ar).

En caso que se hubiera concedido al CONTRATISTA el anticipo previsto en el artículo

anterior, el importe correspondiente a dicho anticipo será descontado en la forma prevista en el referido artículo.

#### **ARTÍCULO Nº 21: Facultades de CORREDORES VIALES SA.**

CORREDORES VIALES S.A. tendrá derecho a:

a) Dejar sin efecto el presente llamado en cualquier momento anterior a la adjudicación, sin que ello acuerde derecho alguno a los OFERENTES al reembolso de los gastos en que hubieren incurrido en la preparación de su oferta o a ser indemnizados por cualquier otro motivo.

b) Revocar, modificar o sustituir el contrato por razones de oportunidad, mérito o conveniencia.

c) Aumentar o disminuir el total adjudicado hasta un VEINTE POR CIENTO (20%) de su valor original, o readecuar y/o compensar los ítems adjudicados entre sí, conforme las necesidades variantes que puedan surgir de las condiciones de la traza y/o de la ejecución de la obra objeto de la presente contratación, en las condiciones y precios pactados, y con adecuación de los plazos respectivos.

El ADJUDICATARIO se obliga a aceptar esta modificación unilateral de CORREDORES VIALES S.A. con la sola presentación de su oferta. En cambio, cuando la modificación del contrato supere el VEINTE POR CIENTO (20 %) se solicitará la conformidad expresa del CONTRATISTA, todo ello según establece el Artículo 18.2.2 del PBCG de CORREDORES VIALES S.A.

#### **ARTÍCULO Nº 22: Penalidades.**

Se regirá por lo establecido en el Capítulo 24 del PBCG.

#### **ARTÍCULO Nº 23: Jurisdicción.**

Se regirá por lo previsto en el Capítulo 29 del PBCG.

**ANEXO "A"****MODELO DE CARTA DE PRESENTACIÓN**

Buenos Aires, \_\_\_ de \_\_\_\_\_ de 2022.

Señores

CORREDORES VIALES S.A.

25 de mayo 457 Piso 5°

CIUDAD AUTONOMA DE BS.AS.

(El/la/los/las)(señor/a/es/as) ..... y ....., en nuestro carácter de Presidente/ apoderado, de la (empresa / UT/ UT en formación) ....., con domicilio en ..... de la ciudad de ....., y constituyéndolo a los efectos de esta Licitación Pública Nacional de Etapa Única en la calle ..... de la Ciudad Autónoma de Buenos Aires, nos dirigimos a ustedes a los efectos de presentar nuestra **OFERTA** conforme a lo establecido por el **PLIEGO** de la Licitación Pública Nacional de Etapa Única CORREDORES VIALES S.A. N° 6/2022, cuyo objeto es la ejecución de la **OBRA**: "Mejora de Colectoras Localidad de Sunchales - RN N° 34 Km. 260 - Departamento de Castellanos / Provincia de Santa Fe - Tramo V".

Nuestra **OFERTA** sobre la OBRA indicada incluye todos los requerimientos contenidos en el citado **PLIEGO**.

Además de declarar expresamente que nuestra **OFERTA** se ajusta íntegramente a los requerimientos contenidos en la documentación de la licitación/concurso de precios, manifestamos bajo declaración jurada, que nuestra representada no se encuentra impedida ni afectada por ninguna incompatibilidad ni prohibición que surja de este llamado ni de las leyes vigentes.

Hemos examinado y aceptado sin reservas ni condicionamientos las exigencias establecidas en el REGLAMENTO GENERAL DE CONTRATACIONES DE CORREDORES VIALES S.A., en los **PLIEGOS** respectivos y en las circulares emitidas, y hemos asimismo recogido la información necesaria para la elaboración de nuestra **OFERTA**, tanto en lo concerniente a la demanda de personal e insumos requeridos para cumplir adecuadamente con el vínculo contractual que haya de formalizarse y demás requerimientos del precitado REGLAMENTO GENERAL, de los **PLIEGOS** y sus ANEXOS, en especial el *Modelo de Contrato de adhesión* a suscribirse en el caso de resultar adjudicatario, como en lo referente al conocimiento del lugar en el que habrán de realizarse los trabajos, sea en su parte superficial, aérea y subterránea afectada a la obra, informando además que el lugar posible de ensayo de materiales es el siguiente ..... y .....

Asimismo, señalamos haber recopilado en la **ZONA DE OBRA**, y en todo sitio u organismo que puede tener relación con la **OBRA**, la información necesaria que nos ha permitido evaluar integralmente la totalidad de los costos, condiciones generales y particulares para la ejecución de los trabajos.

Declaramos bajo juramento haber descargado y leído toda la normativa y documentación que se ha publicado en las páginas de [www.corredoresvialessa.com.ar](http://www.corredoresvialessa.com.ar) y/o [www.vialidad.gob.ar](http://www.vialidad.gob.ar), correspondiente a la presente Licitación, la que aceptamos en un todo de conformidad.



Por lo tanto, el **COMITENTE** queda eximido por nosotros de responsabilidad por cualquier error u omisión nuestra en la preparación de la **OFERTA** presentada.

A la vez, declaramos que toda la información proporcionada es verdadera y exacta, al tiempo que autorizamos al **COMITENTE** para verificar tales extremos a través de los sistemas de información que considere pertinentes. En caso de verificarse falsedad o inexactitud en la referida información, aceptamos expresamente la facultad del **COMITENTE** para invalidar nuestra participación en el presente proceso de contratación, y renunciamos expresamente a todo derecho o acción tendiente a reclamarle resarcimiento de daños y perjuicios por tal causa. En el mismo sentido, reconocemos expresamente el derecho de la **COMITENTE** de solicitar información adicional, entendiéndose que se refiere única y exclusivamente a aclaraciones y/o ampliaciones sobre la información proporcionada, y que la negativa a brindar tal información adicional facultará a la **COMITENTE** a rechazar nuestra pretensión de ser tenidos por **OFERENTES**.

Por otra parte, manifestamos que nuestra representada no tiene vinculación directa o indirecta con la **COMITENTE**, ni con el Gobierno de la Nación, ni con el de la Provincia de Santa Fe, ni con sus directivos o funcionarios, que represente una inhibición o conflicto de intereses para ser **CONTRATISTA** del **COMITENTE**.

Declaramos, con carácter de declaración jurada que esta empresa, sus empresas vinculadas, vinculantes, controladas o controlantes (SI / NO) mantienen juicios en condición de actor o demandado con la **COMITENTE** y el Gobierno Nacional.  
(\*)

Finalmente, hacemos saber que en caso de resultar adjudicatarios nos comprometemos a presentar las garantías y seguros requeridos y a formalizar el vínculo contractual conforme el modelo de contrato adjunto a los **PLIEGOS** dentro del plazo estipulado en estos últimos, y que aceptamos, en caso de incumplimiento de estas exigencias o de falta de mantenimiento de la **OFERTA** por el plazo requerido, la facultad del **COMITENTE** de dejar sin efecto la adjudicación.

Saludamos a ustedes atentamente.

Firma: \_\_\_\_\_

Aclaración: \_\_\_\_\_

(\*) En caso de mantener juicios, aclarar los datos identificatorios del expediente, estado procesal de éste y monto en litigio.

(\*\*) La firma de la carta de presentación debe estar acompañada del sello de quien la suscribe y de la empresa o UT constituida o en formación a la cual representa.

**ANEXO "B"****NOTA DE OFERTA**

Buenos Aires, \_\_\_ de \_\_\_\_\_ de 2022.

Señores

CORREDORES VIALES S.A.

25 de mayo 457 Piso 5°

CIUDAD AUTONOMA DE BS.AS.

(El/la/los/las)(señor/a/es/as) ..... y ....., en nuestro carácter de Presidente/ apoderado, de la (empresa / UT/ UT en formación) ....., con domicilio en ..... de la ciudad de ....., y constituyéndolo a los efectos de esta Licitación Pública Nacional de Etapa Única en la calle ..... de la Ciudad Autónoma de Buenos Aires, nos dirigimos a ustedes a los efectos de manifestarles nuestro ofrecimiento para construir la obra: "Mejora de Colectoras Localidad de Sunchales - RN N° 34 Km. 260 - Departamento de Castellanos / Provincia de Santa Fe - Tramo V", según la composición detallada en cuadro adjunto en un todo de acuerdo a las condiciones contenidas en el **PLIEGO de LICITACIÓN PÚBLICA NACIONAL DE ETAPA ÚNICA CORREDORES VIALES S.A. N° 6/2022** por el precio en pesos .....más I.V.A. según los importes del cuadro adjunto.

Saludamos a ustedes atentamente.

Firma: \_\_\_\_\_

Aclaración: \_\_\_\_\_



**ANEXO "B"**
**PLANILLA DE PROPUESTA**

Renglón N° 1					
ÍTEM	DESCRIPCIÓN	UM	CANTIDAD	PRECIO UNITARIO sin I.V.A.	PRECIO TOTAL sin I.V.A.
1	Proyecto Ejecutivo	Gl.	1.00		
Renglón N° 2					
ÍTEM	DESCRIPCIÓN	UM	CANTIDAD	PRECIO UNITARIO sin I.V.A.	PRECIO TOTAL sin I.V.A.
2	Acero ADN420 para Alcantarillas	Tn	0.24		
3	Apertura de Caja	m3	6796.85		
4	Base de Estabilizado Granular	m3	830.35		
5	Caño H°A° s/ Plano Tipo A-82	m	45.00		
6	Cordón Cuneta Tipo G s/Plano Tipo H-8431	m	1940.00		
7	Demarcación Horizontal Termoplástica por Pulverización	m2	52.85		
8	Excavación No Clasificada	m3	392.95		
9	Hormigón H-13 para Alcantarillas	m3	7.97		
10	Hormigón H-21 para Alcantarillas	m3	2.32		
11	Limpieza de Terreno	Ha	0.27		
12	Pavimento de Hormigón Hp 4,5	m3	1957.88		
13	Riego de Curado con Emulsión Asfáltica CRR	m2	4225.52		
14	Riego de Imprimación con Emulsión Asfáltica CI	m2	3963.02		
15	Señalización Vertical Lateral	m2	6.03		

16	Sub-Base de Hormigón Pobre	m3	1200.78		
17	Sub-Base de Suelo Cal	m3	664.01		
18	Subrasante Mejorada	m3	3154.80		

Conforme a lo establecido en las Especificaciones Técnicas Particulares, en el ítem 19 "Colocación de membrana de polietileno" la tarea no se medirá, ni recibirá pago directo, estando su costo incluido en el precio del ítem "Sub base de Hormigón Pobre". Asimismo, en el ítem 20 "Carteles de obra" la tarea no recibirá pago directo, estando su costo incluido en los demás ítems del contrato.

Monto Ofertado para el Renglón N° 1: \$ .....más I.V.A.

Monto Ofertado para el Renglón N° 1 (en letras): \$ .....más I.V.A.

Monto Ofertado para el Renglón N° 2: \$ .....más I.V.A.

Monto Ofertado para el Renglón N° 2 (en letras): \$ .....más I.V.A.

Monto total Ofertado para los Renglones Nros. 1 y 2: \$ .....más I.V.A.

Monto total Ofertado para los Renglones Nros. 1 y 2 (en letras): \$ .....mas I.V.A.

Firma: \_\_\_\_\_

Aclaración: \_\_\_\_\_

**ANEXO "C"**
**APERTURA DE PRECIOS UNITARIOS - MODELO DE ANÁLISIS DE PRECIOS**

<b>N° ITEM</b>	<b>ITEM</b>					<b>UNIDAD</b>
<b>1- Materiales</b>						
<b>Sub Item</b>	<b>Materia I</b>	<b>Unidad</b>	<b>Costo Material</b>	<b>Cuantía</b>	<b>\$/Item</b>	
1						
2						
<b>Subtotal Materiales \$</b>						
<b>2- Mano de Obra</b>						
<b>Sub Item</b>	<b>Puesto</b>	<b>Cuantía</b>	<b>Costo Hora</b>	<b>Horas/día</b>	<b>\$/Diario</b>	
<b>Total costo diario \$</b>						
<b>Rendimiento por día \$</b>						
<b>Subtotal Mano de Obra \$</b>						
<b>3- Transporte</b>						
<b>Sub Item</b>	<b>Materia I</b>	<b>DMT</b>	<b>\$ Unidad-Km</b>	<b>Cuantía</b>	<b>\$/Item</b>	
<b>Subtotal Transporte \$</b>						
<b>4- Equipos</b>						
<b>4.1- Amortización de equipos</b>						

Sub Item	Equipo	HP	s/Hora Amortización	Cuantía	\$/Hora
1					
2					
<b>Subtotal \$</b>					
<b>Rendimiento x hora:</b>					
<b>Subtotal Amortización equipos \$</b>					

**4.2 Amortización de equipos**

Sub Item	Equipo	HP	s/Hora Reparación	Cuantía	\$/Hora
1					
2					
<b>Subtotal \$</b>					
<b>Rendimiento x hora:</b>					
<b>Subtotal Reparaciones y Repuestos \$</b>					

**4.3- Combustibles y Lubricantes**

Datos		Cuantía	Total
Costo Gas Oil sin IVA		s/litro	
Costo Nafta sin IVA		s/litro	
Factor Consumo Gas Oil		lt/HP hora	
Factor Consumo Nafta		lt/HP hora	
% Costo de Combustible en Lubricantes		%	

Sub Item	Equipo	S/Hora Combustible	S/Hora Lubricante	Cuantía	\$/Hora
1					
2					

<b>Subtotal \$</b>	
<b>Rendimiento x hora:</b>	
<b>Subtotal Combustibles y Lubricantes \$</b>	
<b>Subtotal Equipos 4.1+ 4.2+ 4.3 \$</b>	

Costo Unitario Total (1+2+3+4) (A) \$ \_\_\_\_\_

Total B \$ \_\_\_\_\_

Beneficio % de B \$ \_\_\_\_\_

Gasto Financiero % de B \_\_\_\_\_

Total C \$ \_\_\_\_\_

Impuestos % de C \_\_\_\_\_

Precio Unitario Total del Ítem \$ \_\_\_\_\_

I.V.A. \$ \_\_\_\_\_

**Precio Unitario Total del Ítem con I.V.A. incluido \$**

**Fecha de Precio**

(Indicar mes y año de los análisis de precios)

- Al tratarse la presente planilla de un modelo de análisis de precios, el oferente podrá incorporar conceptos no detallados.

Firma: \_\_\_\_\_

Aclaración: \_\_\_\_\_

**ANEXO "D"****MODELO DE CONTRATO****CONTRATO**

Contratación N° \_\_\_\_\_

**OBRA:** "Mejora de Colectoras Localidad de Sunchales - RN N° 34 Km. 260 - Departamento de Castellanos / Provincia de Santa Fe - Tramo V"

En la Ciudad Autónoma de Buenos Aires, a los \_\_\_ días del mes de \_\_\_\_\_ de 2022, entre **CORREDORES VIALES S.A.** (en adelante la "**CONCESIONARIA**" o el "**COMITENTE**"), con domicilio en la 25 de Mayo 457, Piso 5° de la Ciudad Autónoma de Buenos Aires, representada por \_\_\_\_\_ y \_\_\_\_\_ en su carácter de apoderado, y por la otra parte, \_\_\_\_\_ (en adelante el "**CONTRATISTA**"), con domicilio en \_\_\_\_\_, de la Ciudad Autónoma de Buenos Aires, representada en este acto por \_\_\_\_\_, en el carácter de apoderado del **CONTRATISTA** acuerdan celebrar el presente CONTRATO, sujeto a las siguientes cláusulas y condiciones:

**CLÁUSULA PRIMERA. OBJETO.**

El **COMITENTE** encomienda al **CONTRATISTA** y éste acepta ejecutar la Obra "Mejora de Colectoras Localidad de Sunchales - RN N° 34 Km. 260 - Departamento de Castellanos / Provincia de Santa Fe - Tramo V", en el plazo de CIENTO OCHENTA (180) días, en un todo de acuerdo con el Pliego de Bases y Condiciones Generales, Particulares y Pliego Técnico, Circulares y demás documentos que forman parte de la Licitación de la presente Obra en jurisdicción de todo lo cual el **CONTRATISTA** ha tenido a la vista, estudiado y aceptado al presentar su Oferta.

**CLÁUSULA SEGUNDA. DOCUMENTOS INTEGRANTES.**

Todos los documentos mencionados en la Cláusula precedente, forman parte integrante del presente CONTRATO.

**CLÁUSULA TERCERA. PRECIO.**

La obra objeto de este CONTRATO, aplicando los precios unitarios cotizados en la Planilla de la OFERTA adjunta en Anexo C, importan la suma de PESOS \_\_\_\_\_

**CLÁUSULA CUARTA. GARANTÍA DE CUMPLIMIENTO DE CONTRATO.**

Como garantía del estricto cumplimiento de sus obligaciones, el **CONTRATISTA** ha entregado la Póliza de Seguro de Caución Nro. \_\_\_\_\_ otorgada por \_\_\_\_\_. Por la suma de Pesos \_\_\_\_\_ (\$ \_\_\_\_\_), importe que cubre el DIEZ POR CIENTO (10%) del monto del CONTRATO.

**CLÁUSULA QUINTA. CONDICIÓN SUSPENSIVA.**

La realización de la obra de este contrato (Renglón N° 2: "Mejora de Colectoras Localidad de Sunchales - RN N° 34 Km. 260 - Departamento de Castellanos / Provincia de Santa Fe) se entiende sujeta, y el contrato celebrado respecto de este renglón, bajo

la condición suspensiva de previa aprobación del Proyecto Ejecutivo por parte de Corredores Viales S.A. (CVSA) y/o la DIRECCIÓN NACIONAL DE VIALIDAD. En consecuencia, la ejecución de la obra y la ejecución del contrato quedarán resueltas de pleno derecho si no se aprueba el Proyecto Ejecutivo desarrollado por el CONTRATISTA, por razones técnicas y/o económicas, ni permite su subsanación. En tal caso, ninguna de las partes tendrá derecho a formular a la otra reclamo extrajudicial o judicial alguno por compensación de gastos, indemnización o ningún otro concepto.

#### **CLÁUSULA SEXTA. IMPUESTO DE SELLOS.**

El presente **CONTRATO** está sujeto al pago del Impuesto de Sellos, a la alícuota vigente sobre el monto contractual, el cual será abonado íntegramente por el **CONTRATISTA**, quien deberá remitir a la **COMITENTE** fotocopia del comprobante que acredite el pago del sellado dentro de las 48 horas hábiles siguientes de haber realizado el mismo.

#### **CLÁUSULA SÉPTIMA. CONSTITUCIÓN DE DOMICILIOS - NOTIFICACIONES RECÍPROCAS.**

A todos los efectos derivados del presente **CONTRATO**, las **PARTES** constituyen domicilio en los indicados en el encabezamiento del presente. Las notificaciones que las **PARTES** se cursaren recíprocamente a los citados domicilios se tendrán por válidas hasta tanto éstas constituyeren otros diferentes y se notificare tal circunstancia por medio fehaciente.

#### **CLÁUSULA OCTAVA. TRIBUNALES - JURISDICCIÓN.**

Toda divergencia que surgiere entre las **PARTES** respecto de la interpretación, aplicación, ejecución o cumplimiento del **CONTRATO** durante su vigencia, sus prórrogas o sus efectos posteriores, será sometida a conocimiento de los Tribunales competentes de la Ciudad Autónoma de Buenos Aires, con exclusión de todo otro fuero o jurisdicción.

#### **CLÁUSULA NOVENA. ANEXOS DEL CONTRATO.**

El presente **CONTRATO** se encuentra integrado por los siguientes Anexos:

- Memoria Descriptiva.
- Especificaciones Técnicas Particulares (**ETP**).
- Gestión Ambiental.
- Planos.
- Pliego de Bases y Condiciones Particulares y sus ANEXOS (**PBCP**).
- Pliego de Bases y Condiciones Generales (**PBCG**).
- La **OFERTA** declarada adjudicataria.
- Circulares.

En prueba de conformidad se firman DOS (2) ejemplares del mismo tenor y a un sólo efecto, uno para cada una de las **PARTES**.

---

**COMITENTE**

---

**CONTRATISTA**

**ANEXO "E"****CERTIFICADO DE VISITA**

A los ...días del mes de ..... de 2022, se deja constancia que la empresa ..... ha realizado la visita correspondiente a la Licitación Pública Nacional de Etapa Única N° 6/2022, referente a la ejecución de la Obra denominada: "Mejora de Colectoras Localidad de Sunchales - RN N° 34 Km. 260 - Departamento de Castellanos / Provincia de Santa Fe - Tramo V".



**ANEXO "F"**
**DECLARACIÓN JURADA DE INTERESES - DECRETO N° 202/2017**
**Tipo de declarante: Persona humana**

Nombres	
Apellidos	
CUIT	

**Vínculos a declarar**

¿La persona física declarante tiene vinculación con los funcionarios enunciados en los artículos 1 y 2 del Decreto N° 202/17?

(Marque con una X donde corresponda)

SI		NO	
En caso de existir vinculaciones con más de un funcionario se deberá repetir la información que a continuación se solicita por cada una de las vinculaciones a declarar.		La opción elegida en cuanto a la no declaración de vinculaciones implica la declaración expresa de la inexistencia de los mismos, en los términos del Decreto N° 202/17.	

**Vínculo**

¿Con cuál de los siguientes funcionarios?

(Marque con una X donde corresponda)

Presidente	
Vicepresidente	
Jefe de Gabinete de Ministros	
Ministro	
Autoridad con rango de ministro en el Poder Ejecutivo Nacional	
Autoridad societaria de CORREDORES VIALES S.A. con capacidad para decidir sobre esta contratación.	

*En caso de haber marcado Ministro, Autoridad con rango de ministro en el Poder Ejecutivo Nacional o Autoridad de CORREDORES VIALES S.A. con capacidad para decidir sobre esta contratación, complete los siguientes campos:*

Nombres	
Apellidos	
CUIT	
Cargo	

Jurisdicción	
--------------	--

Tipo de vínculo

*(Marque con una X donde corresponda y brinde la información adicional requerida para el tipo de vínculo elegido)*

	Sociedad o comunidad	Detalle Razón Social y CUIT
	Parentesco por consanguinidad dentro del cuarto grado y segundo de afinidad	Detalle qué parentesco existe concretamente
	Pleito pendiente	Proporcione carátula, N° de expediente, fuero, jurisdicción, juzgado y secretaría intervinientes.
	Ser deudor	Indicar motivo de deuda y monto
	Ser acreedor	Indicar motivo de acreencia y monto
	Haber recibido beneficios de importancia de parte del Funcionario	Indicar tipo de beneficio y monto estimado
	Amistad pública que se manifieste por gran familiaridad y frecuencia en el trato	No se exige información adicional

Información adicional


La no declaración de vinculaciones implica la declaración expresa de la inexistencia de los mismos, en los términos del Decreto N° 202/17.

\_\_\_\_\_

Firma

\_\_\_\_\_

Aclaración

\_\_\_\_\_

Fecha y lugar

**DECLARACIÓN JURADA DE INTERESES - DECRETO 202/2017**
**Tipo de declarante: Persona jurídica**

Razón Social	
CUIT/NIT	

**Vínculos a declarar**

¿Existen vinculaciones con los funcionarios enunciados en los artículos 1 y 2 del Decreto N° 202/17?

(Marque con una X donde corresponda)

SI	NO
En caso de existir vinculaciones con más de un funcionario, o por más de un socio o accionista, se deberá repetir la información que a continuación se solicita por cada una de las vinculaciones a declarar.	La opción elegida en cuanto a la no declaración de vinculaciones implica la declaración expresa de la inexistencia de los mismos, en los términos del Decreto N° 202/17.

**Vínculo**

Persona con el vínculo

(Marque con una X donde corresponda y brinde la información adicional requerida para el tipo de vínculo elegido)

Persona jurídica (si el vínculo a declarar es directo de la persona jurídica declarante)	No se exige información adicional
Representante legal	Detalle nombres apellidos y CUIT
Sociedad controlante	Detalle Razón Social y CUIT
Sociedades controladas	Detalle Razón Social y CUIT
Sociedades con interés directo en los resultados económicos o Financieros de la declarante	Detalle Razón Social y CUIT
Director	Detalle nombres apellidos y CUIT
Socio o accionista con participación en la formación de la voluntad social.	Detalle nombres apellidos y CUIT
Accionista o socio con más del 5% del capital social de las sociedades sujetas a oferta pública	Detalle nombres apellidos y CUIT

Información adicional


¿Con cuál de los siguientes funcionarios?  
(Marque con una X donde corresponda)

Presidente	
Vicepresidente	
Jefe de Gabinete de Ministros	
Ministro	
Autoridad con rango de ministro en el Poder Ejecutivo Nacional	
Autoridad de CORREDORES VIALES S.A. con capacidad para decidir sobre esta contratación.	

En caso de haber marcado Ministro, Autoridad con rango de ministro en el Poder Ejecutivo Nacional o Autoridad con rango inferior a Ministro con capacidad para decidir sobre esta contratación complete los siguientes campos:

Nombres	
Apellidos	
CUIT	
Cargo	
Jurisdicción	

Tipo de vínculo  
(Marque con una X donde corresponda y brinde la información adicional requerida para el tipo de vínculo elegido)

Sociedad o comunidad		Detalle Razón Social y CUIT.
Parentesco por consanguinidad dentro del cuarto grado y segundo de afinidad		Detalle qué parentesco existe Concretamente.
Pleito pendiente		Proporcione carátula, Nº de expediente, fuero, jurisdicción, juzgado y secretaría intervinientes.
Ser deudor		Indicar motivo de deuda y monto
Ser acreedor		Indicar motivo de acreencia y monto.

Haber recibido beneficios de importancia de parte del funcionario		Indicar tipo de beneficio y monto estimado
---	--	--

Información adicional


La no declaración de vinculaciones implica la declaración expresa de la inexistencia de los mismos, en los términos del Decreto N° 202/17.

---

Firma y aclaración del declarante

---

Carácter en el que firma

---

Fecha

**ANEXO "G"****DECLARACIÓN JURADA CÓDIGO DE ÉTICA Y PROGRAMA DE INTEGRIDAD**

Lugar y fecha \_\_\_\_\_

Señores CORREDORES VIALES S.A.

Ref.: Programa de Integridad y Código de Ética

Por medio del presente, declaro bajo juramento que he leído los documentos Programa de Integridad y Código de Ética de la empresa CORREDORES VIALES S.A. y que comprendo su contenido. Además, expreso mi compromiso con el cumplimiento de las normas y procedimientos contenidos en el mismo.

Entiendo que tengo la obligación de reportar toda infracción a dicho Programa de Integridad y Código de Ética, conforme lo establecido en estos documentos, sin importar la identidad de quien lo infrinja.

Nombre: \_\_\_\_\_

Apellido: \_\_\_\_\_

DNI: \_\_\_\_\_

Dirección de correo electrónico: \_\_\_\_\_

Fecha: \_\_\_\_\_

Firma: \_\_\_\_\_

**ANEXO "H"****DECLARACIÓN JURADA SOBRE DEUDA TRIBUTARIA Y PREVISIONAL**

Sres. CORREDORES VIALES S.A.

El que suscribe (con poder suficiente para este acto), DECLARA BAJO JURAMENTO, que la firma ..... CUIT N° ..... no posee deuda exigible en concepto de obligaciones tributarias y previsional, de acuerdo con lo que establezca la reglamentación.

FIRMA: \_\_\_\_\_

ACLARACIÓN: \_\_\_\_\_

TIPO Y N° DOCUMENTO: \_\_\_\_\_

CARÁCTER: \_\_\_\_\_

LUGAR Y FECHA: \_\_\_\_\_

**ANEXO "I"****DECLARACIÓN JURADA DE CASILLA DE CORREO ELECTRÓNICO**

Sres. CORREDORES VIALES S.A.

El que suscribe (con poder suficiente para este acto), DECLARA BAJO JURAMENTO, que la firma ..... CUIT N° ..... posee la casilla de correo electrónico.....y el número telefónico de contacto.....

FIRMA: \_\_\_\_\_

ACLARACIÓN: \_\_\_\_\_

TIPO Y N° DOCUMENTO: \_\_\_\_\_

CARÁCTER: \_\_\_\_\_

LUGAR Y FECHA: \_\_\_\_\_



**ANEXO "J"****DECLARACIÓN JURADA DE COMPRE NACIONAL**

Sres. CORREDORES VIALES S.A.

El que suscribe (con poder suficiente para este acto), DECLARA BAJO JURAMENTO, que la oferta de la firma ..... CUIT N° ..... cumple con la Ley N° 27.437 (Compre Argentino y Desarrollo de Proveedores) y la Ley N° 18.875.

FIRMA: \_\_\_\_\_

ACLARACIÓN: \_\_\_\_\_

TIPO Y N° DOCUMENTO: \_\_\_\_\_

CARÁCTER: \_\_\_\_\_

LUGAR Y FECHA: \_\_\_\_\_

**ANEXO "K"****REDETERMINACIÓN DE PRECIOS**

Los importes del presente contrato estarán sometidos a la aplicación analógica de la metodología de Redeterminación de Precios que a continuación se detalla.

A los efectos de aplicar la presente metodología se tomará como "mes base" para la Redeterminación de Precios el mes calendario en el cual se produjo la presentación de la oferta económica.

Cuando proceda la Redeterminación de Precios, se considerará que a los servicios ejecutados en un determinado mes calendario le corresponden los precios calculados para ese mes calendario.

La redeterminación de los precios del contrato correspondiente a la parte de obra faltante de ejecutar y no atrasada respecto al Plan de Trabajo vigente se aplicará a partir de una variación de referencia superior al DOCE (12 %) respecto de los precios básicos de contrato, y luego cada vez que los precios redeterminados experimenten una variación superior al DOCE (12 %).

La fórmula para determinar si corresponde una Redeterminación de Precios en un determinado mes "i" de la obra se detalla a continuación:

$F_i = I_i / I_o$  donde:  $F_i$  = Factor de Redeterminación de Precios para un "mes i".

$I_o$  = Índice de Precios correspondientes al "mes base," o del mes en que se realizó una última redeterminación de precios.

$I_i$  = Índice de Precios correspondientes al mes determinado "i".

$I_o$  e  $I_i$  se detallan más abajo.

Si  $F_i$  es mayor o igual que un 12% corresponde una redeterminación de precios.

El nuevo importe de los precios del contrato se calculará según la siguiente expresión:

$P_i = P_o * C_R$  donde:  $P_o$  = Precios básicos del Contrato ("mes base")

$P_i$  = Precios redeterminados para el mes que corresponda una redeterminación

$C_R$  = Coeficiente de Redeterminación de Precios

$C_R = I_i / I_o$

$I_o$  = Índice de Precios correspondientes al "mes base."

$I_i$  = Índice de Precios del mes donde corresponde aplicar una redeterminación

Significado de I<sub>o</sub> e I<sub>i</sub>:

$$I_o = 0,22 * A1_o + 0,08 * A2_o + 0,38 * A3_o + 0,04 * A4_o + 0,13 * A5_o + 0,02 * A6_o + 0,03 * A7_o + 0,10 * A8_o$$

$$I_i = 0,22 * A1_i + 0,08 * A2_i + 0,38 * A3_i + 0,04 * A4_i + 0,13 * A5_i + 0,02 * A6_i + 0,03 * A7_i + 0,10 * A8_i$$

A<sub>1i</sub>, A<sub>2i</sub>, A<sub>3i</sub>, A<sub>4i</sub>, A<sub>5i</sub>, A<sub>6i</sub>, A<sub>7i</sub>, y A<sub>8i</sub>: son los índices del mes en que se ejecutan los trabajos "i".

A<sub>1o</sub>, A<sub>2o</sub>, A<sub>3o</sub>, A<sub>4o</sub>, A<sub>5o</sub>, A<sub>6o</sub>, A<sub>7o</sub>, y A<sub>8o</sub>: son los índices del mes base o del mes en que se realizó una última redeterminación de precios.

### Tipología: Camino

	Insumos	Referencia	Incidencia
A1	Mano de Obra	"Valores de Insumos Tabla I" publicados por la Dirección Nacional de Vialidad (DNV)	0,22
A2	Equipos - Amortización de Equipo	"Valores de Insumos Tabla I" publicados por la Dirección Nacional de Vialidad (DNV)	0,08
A3	Asfaltos, combustible y lubricantes	"Valores de Insumos Tabla I" publicados por la Dirección Nacional de Vialidad (DNV)	0,38
A4	Transportes	"Valores de Insumos Tabla I" publicados por la Dirección Nacional de Vialidad (DNV)	0,04
A5	Aceros - Hierro Aletado	"Valores de Insumos Tabla I" publicados por la Dirección Nacional de Vialidad (DNV)	0,13

A6	Cemento	"Valores de Insumos Tabla I" publicados por la Dirección Nacional de Vialidad (DNI)	0,02
A7	Costo Financiero	"Valores de Insumos Tabla I" publicados por la Dirección Nacional de Vialidad (DNI)	0,03
A8	Gastos Generales	"Valores de Insumos Tabla I" publicados por la Dirección Nacional de Vialidad (DNI)	0,10
			1,00

Nota importante: Se procederá a efectuar los cálculos y redeterminaciones con los índices provisorios o definitivos conocidos al momento del cálculo, no admitiéndose modificaciones o correcciones con los índices que sean emitidos con posterioridad.

**ANEXO "L"****DECLARACIÓN JURADA SOBRE POLÍTICA DE INTEGRIDAD**

En mi carácter de ....., de ....., en adelante "la Empresa", me dirijo a ustedes a fin de responder y completar – en carácter de **DECLARACIÓN JURADA** – el cuestionario de conocimiento de terceros y cumplimiento establecido por **CORREDORES VIALES S.A.** en el marco de su Política de Integridad, conforme a lo establecido en el Artículo 28.5 del Pliego de Bases y Condiciones Generales (PBCG):

A) Listado de personas o sociedades que revisten calidad de propietarios, accionistas o beneficiarios finales de "la Empresa"

<b>Nombre / Razón Social</b>	<b>CUIT / CUIL / DNI</b>	<b>Calidad</b>

B) Listado de personas que poseen funciones como ejecutivos, directores, ejecutivos de cuentas y/o tienen nivel de responsabilidad en las operaciones de "la Empresa"

<b>Nombre / Razón Social</b>	<b>CUIT / CUIL / DNI</b>	<b>Calidad</b>

C) En los últimos TRES (3) años, las personas o sociedades que revisten calidad de propietarios, accionistas o socios beneficiarios finales y/o que poseen funciones como ejecutivos, directores, ejecutivos de cuentas y/o tienen nivel de responsabilidad en las operaciones de la Empresa que representa:

c.1. ¿han sido denunciados por hechos de corrupción, delitos de lavado de activos o cohecho, a título personal o en causas que involucran a "la Empresa" o debido al cargo que desempeñan en ella?

°Si

°No

c.2 ¿Poseen causas judiciales en trámite por delitos de este o similar tipo?

° Si

°No

c.3 ¿Tienen condenas penales en ejecución o cumplimiento?

°Si

°No

c.4 Si alguna de las respuestas fuera positiva, detalle:

- Las causas, juzgados en que tramitan y el tipo de procedimiento que se trata. Carátula:

Juzgado:

- Si el/los denunciados/condenados o "la Empresa" prestaron colaboración con la Justicia y/o se autodenunciaron en dichas causas. En tal caso, precise las medidas implementadas.

Si

No

Medidas implementadas:

- Si las causas poseen relación directa o indirecta con el objeto de la contratación.

Si

No

D) Asimismo, indique:

d.1 Qué medidas tomó en relación con el/los denunciados/condenados.

d.2 ¿Instrumentó políticas o procedimientos internos para evitar nuevos hechos de esta naturaleza por parte de las personas o sociedades que revisten calidad de propietarios,

accionistas o socios beneficiarios y/o que poseen funciones como ejecutivos, directores y/o tienen nivel de responsabilidad en las operaciones de "la Empresa"? ¿Cuáles?

Si

No

Medidas implementadas:

d.3 ¿Las personas involucradas en dichas causas, han formado o formarán parte de su relación con **CORREDORES VIALES S.A.**?

°Si

°No

d.4 Si las personas enumeradas en el punto A, B o C son o han sido funcionarios públicos en los últimos TRES (3) años.

°Si

°No

d.5 ¿Las personas anteriormente enumeradas poseen posibles conflictos de intereses con respecto a su contratación por parte de **CORREDORES VIALES S.A.**?

°Si

°No

Precise el tipo de conflicto y determine su alcance.

E) En los últimos TRES (3) años han sido sancionados con la rescisión total o parcial o la extinción anormal de algún contrato de prestación de servicios similares a los que aquí se licitan, obras o concesiones viales y/o contratos PPP en el ámbito de la Administración Nacional, Provincial y/o Municipal, sus organismos descentralizados y/o empresas o sociedades de participación estatal mayoritaria en su conformación accionaria y/o en la formación de sus decisiones?

°Si

°No

¿Ha derivado alguna de ellas en acciones judiciales de cualquier naturaleza (cautelar, reclamativa, indemnizatoria, etc?)

°Si

°No

e.1. Si alguna de las respuestas precedentes fuera positiva, detalle:

- Jurisdicción, entidad, organismo descentralizado, empresa y/o sociedad en que ocurriera la rescisión y/o extinción anormal de uno o más contratos
- Enumeración de los contratos rescindidos y/o extinguidos, con expresión de las causales que dieron origen a tal/es rescisión/es y/o extinciones,
- Estado actual de cada situación en particular.

F) ¿Posee un Programa de *Compliance*, Política de Integridad, Código de Conducta o Políticas Anticorrupción?

Si

No

Realice una breve descripción y adjunte una copia para su conocimiento y evaluación.

G) En el carácter citado declaro que:

- o Asumo el compromiso de "la Empresa" de abstenerse de dar u ofrecer dinero o cualquier dádiva a fin de que los directores, ejecutivos o empleados intervinientes hagan o dejen de hacer algo relativo a sus funciones o para que hagan valer la influencia de su cargo ante otros funcionarios o empleados, a fin de que hagan o dejen de hacer algo relativo a sus funciones, de manera directa o a través de terceros.
- o Asumo el compromiso de "la Empresa" de abstenerse de ofrecer premios, comisiones, reconocimientos, obsequios o recompensas de ningún tipo a los directores, ejecutivos o empleados de **CORREDORES VIALES S.A.** que, de forma directa o indirecta, puedan afectar la ejecución del contrato.
- o Las actividades de "la Empresa" serán desarrolladas en el marco de principios éticos de comportamiento, tomando las medidas necesarias a fin de que este compromiso de no soborno y cumplimiento de las reglas aplicables sea acatado por todos nuestros directivos, gerentes y empleados.
- o Asumo el compromiso de hacer conocer y obtener la conformidad y garantía de cumplimiento de cualquier tercero que pudiese trabajar con "la Empresa", sobre los que recaerá la responsabilidad que les correspondiere por sus acciones.
- o La propuesta original, se trata de una oferta seria, con información fidedigna y no presentó un precio artificialmente bajo con la intención de buscar, mediante la ejecución del contrato, una compensación del precio a través de la reclamación de pagos adicionales. Se entiende que este compromiso no limita la posibilidad de acordar



adicionales a los contratos por otros conceptos, cuando estos sean justos, debidamente sustentables y hubiesen sido previstos por la documentación licitatoria.

o Los datos informados coinciden con los declarados ante la Administración Federal de Ingresos Públicos (AFIP).

o He leído el cuestionario y toda la información incorporada en él -incluida toda la documentación que se acompaña como respaldo- y puedo afirmar que son verdaderos, correctos y se encuentran actualizados al día de la fecha, comprometiéndome a comunicar a **CORREDORES VIALES S.A.**, con TREINTA (30) días de anticipación todo cambio que modifique los términos de esta declaración.

o En caso de no haberlo realizado con anterioridad, me obligo a informar dentro de los cinco (5) días hábiles posteriores a su conocimiento, cualquier cambio en la información presentada, adjuntando la documentación respaldatoria pertinente.

o Asumo el compromiso de la sociedad cumplir con los principios y valores que guían el accionar de **CORREDORES VIALES S.A.** y las normas establecidas al efecto, declarando conocer dichas normas, el Convenio Celebrado con la Oficina de Fortalecimiento Institucional de la Provincia de Buenos Aires (OFI) y las obligaciones y compromisos asumidos en consecuencia, información que se encuentra disponible en el sitio oficial de **CORREDORES VIALES S.A.** [www.corredoresvialessa.com.ar](http://www.corredoresvialessa.com.ar).

o Por medio del presente, otorgo permiso a **CORREDORES VIALES S.A.** y sus representantes para recabar información adicional relativa a empleadores anteriores, referencias comerciales, bancarias, informes del consumidor, representantes del gobierno y cualquier otro dato que resulta de interés a los mismos efectos señalados, para verificar los datos informados.

o Asimismo, autorizo a **CORREDORES VIALES S.A.** a mantener actualizada dicha información, a través de controles posteriores, siendo facultad de la citada empresa suspender los pagos, cancelar el servicio y/o la prestación brindada, en caso de obtener o recibir información que contradiga los datos aportados y pueda resultar violatoria los términos de su Política de Integridad o del marco jurídico provincial, nacional o internacional, específicamente, en cuestiones de integridad empresarial, honestidad, transparencia y lealtad.

Firma y aclaración

Firma y aclaración



corredores  
viales

# **TRAMO V**

**OBRA:**

**MEJORA DE COLECTORAS SUNCHALES**

Ruta Nacional N°34 – Km 260

**Departamento Castellanos**

**PROVINCIA DE SANTA FE**

**AÑO 2021**

# **MEMORIA DESCRIPTIVA**

## Contenido

1. OBJETIVO .....	3
2. UBICACIÓN.....	3
3. CARACTERÍSTICAS DE LA PROPUESTA .....	6
4. BENEFICIARIOS .....	6
5. ALCANCE DEL PLIEGO .....	6
6. OBRAS COMPRENDIDAS EN EL PRESENTE PLIEGO .....	7
7. REGLAMENTOS .....	7
8. RESPONSABILIDAD DEL CONTRATISTA .....	9
8.1. Estudio de la Obra .....	9
8.2. Interpretación de la Documentación .....	10
8.3. Presentación de Documentación .....	10
8.4. Interferencias – Hechos existentes .....	10
8.5. Plan de Trabajos .....	11
8.6. Responsables de Obra .....	11
8.7. Reuniones de Coordinación.....	11
8.8. Aprobación de los Trabajos .....	12
8.9. Registro de los Trabajos.....	12
8.10. Elaboración de Planos Ejecutivos de Obra .....	12
8.11. Elaboración de Planos Conforme a Obra.....	12
8.12. Elaboración de Documentación para Certificación .....	12
9. ESPECIFICACIONES TÉCNICAS PARA EL PROYECTO EJECUTIVO .....	13
9.1. Parámetros Geométricos a tener en cuenta – Colectoras .....	13
9.2. Diseño Estructural .....	14
10. DESCRIPCIÓN DE LAS TAREAS A REALIZAR – SITUACIÓN ACTUAL.....	14
11. PLAZO DE OBRA .....	19
12. VISITA A ZONA DE OBRA.....	19

## 1. OBJETIVO

La presente obra pretende reacondicionar la infraestructura vial existente en la travesía urbana de la localidad de Sunchales en la Ruta Nacional N° 34.

Sunchales es una localidad agroindustrial del departamento Castellanos, en la provincia de Santa Fe, República Argentina. Dista 135 km de la Ciudad de Santa Fe y 270 km de Rosario. Se ubica a la vera de la Ruta Nacional 34.

En el tramo de la Ruta Nacional N° 34 Km 260 donde se plantea la ejecución del mejoramiento de la trama urbana se cuenta con un TMDA de 6200 vehículos por día, con una distribución de 57,8% de vehículos livianos y 42,2% de vehículos pesados (fuente: <http://transito.vialidad.gob.ar/>), dato que indica un elevado nivel de tránsito por las importantes cooperativas asentadas en el lugar que acopian e industrializan la rica producción agrícola y ganadera de la zona.

A la fecha se encuentra en ejecución la obra ONU C4.012 RN N°34 (INT. RP N°13 – SUNCHALES) DUPLICACIÓN DE CALZADA A AUTOPISTA, obra que atraviesa la localidad de Sunchales finalizando en la intersección de la RN N°34 y la RP N°62, pero que no prevé la readecuación de las colectoras de dicha localidad.

En el tramo de obra planteado, existen en algunos sectores colectoras de suelo que no están completamente conformadas y que durante los días de lluvia se dificulta la circulación sobre las mismas, debiendo ser mantenidas con regularidad.

Se plantea la conformación y readecuación de las colectoras que actualmente son de suelo, ejecutando en algunos sectores colectoras de pavimento de hormigón con cordón cuneta, y el mejoramiento con una terminación de estabilizado granular e imprimación con agregado de cobertura en sectores de menor tránsito.

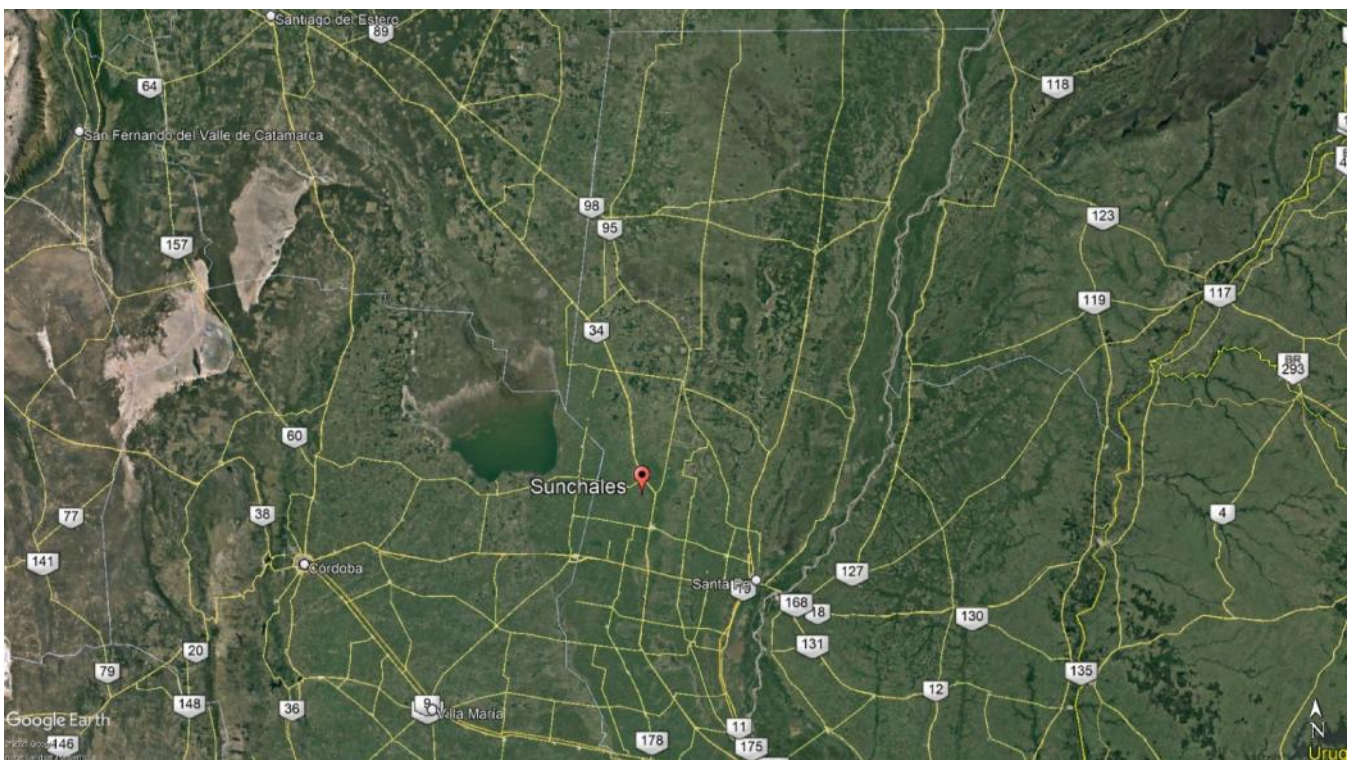
La modificación permitirá reordenar los entrecruzamientos y lograr una circulación segura de los frentistas y tránsito local durante todas las épocas del año, permitiendo a los vehículos desplazarse de un lugar a otro sin tener que utilizar la calzada principal de la ruta, evitando de esta forma todo tipo de accidentes. También se logrará una vinculación segura con la ruta nacional 34 que actualmente se encuentra en obra según lo mencionado anteriormente.

## 2. UBICACIÓN

La obra se ubica en el Tramo V de la red de Corredores Viales concesionados por Vialidad Nacional, en las calles colectoras Uruguay, Bolivia y Vicente Cipollati de la Ruta Nacional N° 34, entre el Km 259 y 260 de la localidad de Sunchales, Provincia de Santa Fe.



*Imagen 2.1 – Tramo V de Corredores Viales*



*Imagen 2.2 – Imagen Aérea de la ubicación general de Sunchales*





*Imagen 2.3 – Imagen Aérea de la ciudad de Sunchales RNN°34 Km 260*



*Imagen 2.4 – Imagen Aérea de la ubicación general de la obra en RNN°34 Km 259 a 260*

### 3. CARACTERÍSTICAS DE LA PROPUESTA

Para la elaboración de la oferta y posterior ejecución de la obra se deberán respetar todos los cómputos, planos, y demás anexos con todas las especificaciones técnicas del presente pliego, que son complementarias a los pliegos y normas mencionadas en el punto 7 de la presente documentación.

Los trabajos deberán ser finalizados conforme a su fin, incluyendo todos los elementos y tareas necesarias para una prolija terminación y un correcto funcionamiento, aun cuando no se mencionen explícitamente en pliego o planos.

Será obligación del adjudicatario la presentación de Proyectos Ejecutivos de obra, que incluyan la ingeniería de detalle, así como la presentación de muestras y ensayos de los materiales.

Como parte indispensable del Proyecto a presentar se requiere un estudio detallado de funcionamiento hidráulico antes y después de la ejecución de la obra. La obra nueva no debe, bajo ningún punto de vista de empeorar el funcionamiento hidráulico actual.

El diseño geométrico presentado en el presente pliego podrá ser modificado por propuestas superadoras que no alteren sustancialmente el volumen de obra, el cual será evaluado por la inspección de obra para su aprobación. Las propuestas deben ser debidamente justificadas en el Proyecto Ejecutivo. Como premisa fundamental se debe tener en cuenta que no se realizaran expropiaciones para la ejecución de las obras.

### 4. BENEFICIARIOS

Conforme a la ubicación y objetivo de la presente obra, los usuarios originarios de las zonas aledañas y locales podrán beneficiarse satisfactoriamente del acondicionamiento de las calles colectoras, garantizando seguridad y comodidad, para lograr agilidad en las logísticas de transporte que implique esta zona de la red vial a intervenir.

### 5. ALCANCE DEL PLIEGO

El Pliego de Especificaciones Técnicas tiene como finalidad dar el lineamiento de las especificaciones de aplicación para la construcción y/o tareas que integren las obras a realizarse, motivo de la presente licitación, completando las indicaciones del Pliego de Condiciones Generales y el Pliego de Condiciones Particulares.

El detalle aquí suministrado tiene por objeto facilitar la lectura e interpretación del mismo, a los efectos de la presentación de la oferta y la posterior ejecución de la obra, y no dará lugar a reclamo de ningún tipo en concepto de adicionales por omisión y/o divergencia de interpretación.

Se estipulan las condiciones y relación en que debe desenvolverse el CONTRATISTA en lo que se refiere a la realización y marcha de los trabajos que aquí se especifican y a las instrucciones, supervisión y/o aprobación que deba requerir a la Inspección de Obra para su correcta ejecución.



## 6. OBRAS COMPRENDIDAS EN EL PRESENTE PLIEGO

Son las necesarias para materializar las obras que se aprueben en el Proyecto Ejecutivo y está a su cargo la provisión de materiales, mano de obra, plantel, equipo y toda/s otra/s provisión/es y/o trabajos que, sin estar específicamente detallados en la Documentación Licitatoria, sean necesarios para la terminación de las obras de acuerdo a su fin y resulte necesario para la ejecución de los mismos.

## 7. REGLAMENTOS

Los Trabajos de ejecución y los materiales deberán cumplir, además de lo establecido en estas especificaciones, con los Reglamentos Complementarios. Se remite a la interpretación de los mismos para aclaración de dudas y/o insuficiencias de las especificaciones que pudieran originarse.

Si las exigencias de las normas y reglamentaciones citadas obligaran a realizar trabajos no previstos, el CONTRATISTA deberá comunicarlo en forma fehaciente a la Inspección de Obra a efectos de salvar las dificultades que se presentaren, ya que posteriormente la Inspección de Obra no aceptará excusas por omisiones o ignorancia de reglamentaciones vigentes que pudieran incidir sobre la habilitación de los trabajos.

Los Reglamentos cuyas disposiciones se prescriben como complementarias son:

### **General**

- PLIEGO DE ESPECIFICACIONES TECNICAS GENERALES – Publicación 101/102 – Edición 1998 - DNV.
- IRAM - NORMAS DEL INSTITUTO ARGENTINO DE NORMALIZACIÓN Y CERTIFICACIÓN ARGENTINA.
- VN-E - NORMAS DE ENSAYO DE LA DNV.
- REGLAMENTOS Y RECOMENDACIONES CIRSOC.
- ESTRUCTURAS DE HORMIGÓN ARMADO: CENTRO DE INVESTIGACIONES DE LOS REGLAMENTOS NACIONALES DE SEGURIDAD PARA LAS OBRAS CIVILES (C.I.R.S.O.C.).
- ESTRUCTURAS METÁLICAS: REGLAMENTOS NACIONALES DE SEGURIDAD PARA OBRAS CIVILES (C.I.R.S.O.C.)

### **Específicas por Rubro**

#### **Hormigón**

Memoria Descriptiva

Código: 142474



- PLIEGO DE ESPECIFICACIONES TECNICAS GENERALES PARA PAVIMENTOS DE HORMIGÓN (D.N.V. – 2017).
- PLIEGO DE ESPECIFICACIONES TECNICAS GENERALES PARA PAVIMENTOS DE HORMIGÓN, CON APORTE DE HORMIGON RECICLADO (D.N.V. – 2017).

### **Asfalto**

- PLIEGO DE ESPECIFICACIONES TECNICAS GENERALES PARA CONCRETOS ASFÁLTICOS EN CALIENTE Y SEMICALIENTE DEL TIPO DENSOS (D.N.V. – 2017).
- PLIEGO DE ESPECIFICACIONES TECNICAS GENERALES PARA CONCRETOS ASFÁLTICOS EN CALIENTE Y SEMICALIENTE DEL TIPO DENSOS, CON APORTE DE RAP (D.N.V. – 2017).
- PLIEGO DE ESPECIFICACIONES TECNICAS GENERALES PARA MICROAGLOMERADOS ASFÁLTICOS EN CALIENTE Y SEMICALIENTE DEL TIPO F (D.N.V. – 2017).
- PLIEGO DE ESPECIFICACIONES TECNICAS GENERALES PARA MICROAGLOMERADOS ASFÁLTICOS EN CALIENTE Y SEMICALIENTE DEL TIPO M (D.N.V. – 2017).
- PLIEGO DE ESPECIFICACIONES TECNICAS GENERALES PARA CONCRETOS ASFÁLTICOS EN CALIENTE Y SEMICALIENTE DEL TIPO SMA (D.N.V. – 2017).
- PLIEGO DE ESPECIFICACIONES TECNICAS GENERALES PARA CONCRETOS ASFÁLTICOS EN CALIENTE Y SEMICALIENTE DEL TIPO DRENANTES (D.N.V. – 2017).
- PLIEGO DE ESPECIFICACIONES TECNICAS GENERALES PARA MEZCLA ARENA ASFALTO EN CALIENTE Y SEMICALIENTE (D.N.V. – 2017).
- PLIEGO DE ESPECIFICACIONES TECNICAS GENERALES PARA RIEGOS DE LIGA CON EMULSIONES ASFÁLTICAS (D.N.V. – 2017).
- PLIEGO DE ESPECIFICACIONES TECNICAS GENERALES PARA RIEGOS DE IMPRIMACIÓN CON EMULSIONES ASFÁLTICAS (D.N.V. – 2017).
- PLIEGO DE ESPECIFICACIONES TECNICAS GENERALES PARA RIEGOS DE CURADO CON EMULSIONES ASFÁLTICAS (D.N.V. – 2017).
- PLIEGO DE ESPECIFICACIONES TECNICAS GENERALES PARA MICROAGLOMERADOS ASFÁLTICOS EN FRÍO (D.N.V. – 2017).

- PLIEGO DE ESPECIFICACIONES TÉCNICAS GENERALES PARA TRATAMIENTOS BITUMINOSOS SUPERFICIALES (D.N.V. – 2017).
- PLIEGO DE ESPECIFICACIONES TÉCNICAS GENERALES PARA REPARACIÓN DE DEPRESIONES Y BACHES CON MEZCLA ASFÁLTICA EN CALIENTE Y SEMICALIENTE (D.N.V. – 2017).

### **Señalamiento**

- MANUAL DE SEÑALAMIENTO HORIZONTAL - Dirección Nacional de Vialidad, aprobado por resolución 2501/2012, Edición 2012
- MANUAL DE SEÑALAMIENTO VERTICAL - Dirección Nacional de Vialidad, Edición 2017
- ESQUEMAS DE SEÑALAMIENTO TRANSITORIO - Dirección Nacional de Vialidad, Edición 2019

### **Iluminación Vial**

- PLIEGO DE ESPECIFICACIONES TÉCNICAS PARTICULARES PARA ILUMINACIÓN (DNV – EDICIÓN 2017).
- INSTALACIONES ELÉCTRICAS: REGLAMENTO PARA INSTALACIONES ELÉCTRICAS Y ASOCIACIÓN ARGENTINA DE ELECTRÓNICA.

### **Defensas**

- INSTRUCTIVO SOBRE PROCEDIMIENTO ADMINISTRATIVO DE CERTIFICACIÓN DE SISTEMAS DE CONTENCIÓN LATERAL

### **Otras**

- LEY DE TRÁNSITO (LEY 24.449), CON SUS MODIFICATORIAS Y DECRETOS REGLAMENTARIOS VIGENTES.
- AASHTO - AMERICAN ASSOCIATION OF STATE HIGHWAYS AND TRANSPORTATION OFFICIALS, USA
- ASTM - AMERICAN SOCIETY FOR TESTING AND MATERIALS, USA.

## **8. RESPONSABILIDAD DEL CONTRATISTA**

La totalidad de la documentación presentada por la Inspección de Obra debe tomarse como anteproyecto. Los planos definitivos, replanteos, cálculos estructurales y/o de instalaciones finales deberán ser ejecutados en su totalidad por el CONTRATISTA.

### **8.1. Estudio de la Obra**

En el Proyecto Ejecutivo deberá estudiar todos los aspectos que influyen en la ejecución de los trabajos, así como también toda la documentación referida a ella, que integra esta licitación. Asume, Memoria Descriptiva

por lo tanto, plenamente su responsabilidad y en consecuencia no podrá manifestar ignorancia ni disconformidad con ninguna de las condiciones inherentes al proyecto o a la naturaleza de la obra, ni efectuar reclamos extra contractuales de ninguna especie.

La CONTRATISTA no podrá eximirse de su responsabilidad técnica en función de realizar los trabajos de acuerdo a estas especificaciones y/o a la documentación adjunta y/o a las instrucciones que le imparta la Inspección de Obra. Deberá realizar los trabajos de acuerdo a las reglas del arte, de manera tal que resulten completos y adecuados, aunque en los planos y especificaciones no figuren todos los detalles necesarios.

### 8.2. Interpretación de la Documentación

El CONTRATISTA es responsable por la correcta interpretación de los planos y la totalidad de la documentación técnica de la obra. Los errores que eventualmente pudiese contener la documentación técnica de contratación que no hubieren merecido consultas o aclaraciones en su oportunidad por parte del CONTRATISTA, no serán motivo de reconocimiento adicional alguno, ni de circunstancia liberatoria de sus responsabilidades.

### 8.3. Presentación de Documentación

El CONTRATISTA deberá presentar el Proyecto Ejecutivo identificado como Renglón N° 1 dentro de los TREINTA (30) días de la firma del contrato.

La documentación presentada por el CONTRATISTA en la forma y plazos previstos será evaluada en primera instancia y aprobada por el Área Técnica a cargo de la Gerencia de Obras de CVSA y luego enviada a DNV para su validación o aprobación.

Una vez aprobada la documentación se deberá presentar DOS copias en papel una para la CONTRATISTA y una para la Inspección de Obra. Luego se firmará el Acta de Inicio de Obra, mediante la cual se habilita el inicio de los trabajos.

El CONTRATISTA deberá exhibir tantas veces como reclame la Inspección de Obra, la documentación referida a seguros del personal y terceros, como así también los correspondientes a los aportes de las leyes previsionales.

El Plazo de Ejecución de la Obra se contará a partir de la suscripción de la referida acta.

### 8.4. Interferencias – Hechos existentes

Se deberán relevar todas las interferencias existentes y realizar el corrimiento de las que fuera necesario para la correcta ejecución de la obra, cumpliendo con toda la normativa vigente del sector.

Deberá gestionar y solicitar ante cada una de las empresas de servicios (agua, gas, luz, cloacas, cable, datos, telefonía, etc.) las interferencias, los permisos, la documentación pertinente y solicitar las inspecciones de obras, para poder coordinar los trabajos previstos por las mismas y no ocasionar roturas posteriores a la terminación del proyecto. Así también deberá informar con debida anticipación a la entidad municipal correspondiente, cortes viales necesarios para necesidad de ejecución de obras complementarias y programar en conformidad de ambas partes los desvíos y

señalización provisoria a disponer para seguridad de usuarios vehiculares y habitantes próximos a las zonas de trabajo.

Asimismo, deberá informar sobre:

1. Fecha de inicio de los trabajos
2. Cambios en el proyecto que puedan afectar las instalaciones de las empresas
3. Plano con la delimitación exacta del área de intervención

También se realizará el relevamiento de los monumentos y construcciones existentes para verificar que no interfieran con la planimetría del proyecto y así evitar el traslado de los mismos. En el caso de que no fuera posible materializar el proyecto sin trasladarlos, se deberán realizar los trámites ante el municipio y organismos correspondientes para la reconstrucción de los mismos en los sectores indicados por estos.

#### 8.5. Plan de Trabajos

La CONTRATISTA propondrá un Plan de Trabajos General y uno Particular para cada intervención que le sea solicitada, debiendo presentar ambos en formato Project y Excel. El mismo deberá detallar cada una de las tareas comprendidas en la realización de las tareas a desarrollar, en forma cronológica indicando fecha de inicio y fin de cada una de ellas, previendo y contemplando la posibilidad de superposición o no, entre las mismas, ajustado al plazo final indicado en el pliego para su aprobación por la Inspección de Obra. El plan de trabajos, asimismo, deberá especificar los recursos materiales, equipamiento y de mano de obra implicados en cada tarea, para poder prever, garantizar y controlar su efectiva presencia en obra.

Las tareas se iniciarán una vez que la Inspección de Obra apruebe este Plan de Trabajos con las modificaciones y correcciones que crea oportuno.

#### 8.6. Responsables de Obra

El CONTRATISTA deberá considerar entre sus obligaciones, asignar como responsable a cargo de la obra a un ingeniero civil con al menos 3 años de experiencia en obras viales de similar envergadura, el cual cumplirá las funciones de Representante Técnico.

Asimismo, el CONTRATISTA deberá asignar mediante nota de pedido una determinada cantidad de jefes de obra, acorde a la magnitud de las obras abordadas.

La permanencia de los distintos jefes de obra en la obra no exceptúa al representante técnico de ninguna de sus responsabilidades ni de su debida permanencia en obra.

#### 8.7. Reuniones de Coordinación

El CONTRATISTA deberá considerar entre sus obligaciones, la de asistir con participación de su representante técnico, y, la eventual, de los técnicos responsables de la obra, por las distintas empresas a cargo de subcontratos especializados, a aquellas reuniones promovidas y presididas por la Inspección de Obra.

#### 8.8. Aprobación de los Trabajos

Al iniciar cada trabajo el CONTRATISTA deberá pedir la presencia de la Inspección de Obra, la que verificará el estado del material y los elementos que serán empleados en las tareas que se traten. La Inspección de Obra podrá efectuar toda inspección en obrador, depósito y/u oficina del CONTRATISTA que estime oportuna, a efecto de tomar conocimiento de los materiales empleados y condiciones de depósito y/o de la marcha y el estado de los trabajos realizados para sí o a través de empresas subcontratadas.

El CONTRATISTA sólo podrá subcontratar los trabajos con las firmas y en los rubros aprobados por la Inspección de Obra. Para el caso en que por razones de programación necesitará subcontratar algún otro trabajo no previsto en su propuesta o sustituir al subCONTRATISTA ofrecido, deberá requerir la previa autorización de la Inspección de Obra. En ningún caso la subcontratación autorizada significará relevar al CONTRATISTA de sus responsabilidades por estricto cumplimiento del contrato.

#### 8.9. Registro de los Trabajos

El CONTRATISTA llevará a cabo un registro diario de la marcha de las obras, siguiendo el formato del parte diario. Los partes diarios deberán presentarse diariamente por duplicado, de modo tal que una copia sea entregada a la oficina técnica de la Inspección de Obra.

En los mismos, se deberá incorporar la cantidad de operarios, estado del tiempo, tareas desarrolladas, maquinarias, elementos de trabajo y cualquier otro dato que solicitase la Inspección de Obra.

#### 8.10. Elaboración de Planos Ejecutivos de Obra

El CONTRATISTA deberá presentar, para aprobación de la Inspección de Obra, los planos ejecutivos de replanteo, con detalles a destacar previos a la ejecución de la obra, datos de cateos realizados y estructura de perfiles tipos, niveles, etc. Se deberán realizar para cada intervención.

Esta documentación ejecutiva deberá ser entregada con un mínimo de (7) siete días previo a la efectiva prosecución de cada trabajo. La totalidad de la documentación deberá estar realizada sobre planos de agrimensura, con las medidas verificadas en obra, garantizando la total veracidad de geometrías y distancias. Se entregarán tres copias impresas y una en formato digital.

#### 8.11. Elaboración de Planos Conforme a Obra

Se trata de planos donde figuran los trabajos ejecutados al fin de los mismos.

Se deberán presentar contemplando cada uno de los trabajos que forma parte de la obra en cuestión, considerando cada aspecto interviniente (Diseño Geométrico, Altimetría, Hidráulica, Señalización, iluminación, etc.) a fin de dar respaldo a cada labor realizada.

Su ejecución es obligatoria y previa aprobación de la Inspección, debe acompañar el certificado mensual correspondiente para que se haga efectivo el pago y recepción provisoria.

#### 8.12. Elaboración de Documentación para Certificación

Se trata de planos que acompañan a los certificados mensuales. Se deberá representar la ejecución de todas las tareas a certificar. Estas se verán reflejadas según su correspondiente ítem.



Todas las superficies deberán estar acotadas. Las mismas deberán corresponder y respaldar las actas de medición para cada ítem.

## 9. ESPECIFICACIONES TÉCNICAS PARA EL PROYECTO EJECUTIVO

Para la elaboración del Proyecto Ejecutivo y la posterior aplicación en la ejecución de la obra se deberán tomar en cuenta los siguientes lineamientos.

### 9.1. Parámetros Geométricos a tener en cuenta – Colectoras

Para el diseño geométrico se tendrán en cuenta los parámetros incluidos en los planos de detalle.

Los parámetros allí indicados podrán ser ajustados y modificados siempre y cuando estén correctamente justificados en el Proyecto Ejecutivo.

Como premisa para el diseño geométrico se debe tener en cuenta que las modificaciones que se realicen son obras que mejoren la serviciabilidad del tramo a intervenir.

Ver detalles en los planos de Obras a Ejecutar y Obra Básica. A continuación, se muestra una imagen con la implantación de la planimetría de la obra propuesta:



*Imagen 9.1.1 – Implantación general – Calles Uruguay, Ecuador y Bolivia*



*Imagen 9.1.2 – Implantación general – Calle Vicente Cipollati*

## 9.2. Diseño Estructural

Para el diseño de las diferentes estructuras de pavimento, se considerará el tránsito actual y futuro de la zona de emplazamiento de la obra. Esto deberá ser incluido en el Proyecto Ejecutivo a presentar para su análisis y aprobación por parte del Comitente.

El dimensionamiento se efectuará empleando la Guía de Diseño AASHTO 1993, en el caso de pavimentos flexibles y el Método de la Asociación de Cemento Portland (PCA) para pavimentos rígidos.

En los Planos de Proyecto, “Perfiles Tipo de Pavimento”, se exponen las estructuras propuestas para cada uno de los Perfiles Tipo de Obra.

A continuación, se detalla la sucesión de capas estructurales previstas como referencia:

### **Calles Colectoras de Hormigón:**

- J Calzada de hormigón Hp 4,5 con cordón integral, espesor mínimo 0,22m.
- J Membrana de Polietileno (Espesor: 200 Micrones)
- J Sub-Base de Hormigón Pobre Tipo H-8, en 0,12m de espesor
- J Subrasante Mejorada, VSR > 5%

### **Calles Colectoras Mejoradas:**

- J Riego de Imprimación con Emulsión Asfáltica Convencional Tipo CI y Agregados de cobertura
- J Base de Estabilizado Granular, en 0,15m de espesor
- J Riego de Curado con Emulsión Asfáltica Convencional Tipo CRR.
- J Sub-Base de Suelo Cal, en 0,20m de espesor
- J Subrasante del lugar Mejorada

Los espesores indicados deberán ser verificados y ajustados en el correspondiente Proyecto Ejecutivo a presentar, tal como fuera indicado anteriormente.

## 10. DESCRIPCIÓN DE LAS TAREAS A REALIZAR – SITUACIÓN ACTUAL

### **Tares preliminares**

Dentro de estos trabajos se tiene en cuenta la limpieza de un área mínima en los bordes de las calles existentes para lograr el ancho necesario para la implantación de las colectoras.

### **Desagües pluviales**

Se prevé la construcción de 6 sumideros según plano tipo, en las colectoras a ejecutar con pavimento de hormigón (esto será ajustado según la necesidad que surja del estudio hidráulico). Estos sumideros se conectarán por medio de la colocación de caños de hormigón armado con las obras de desagües pluviales existentes o a realizar.

Los sumideros serán colocados en los puntos bajos, previendo en los siguientes sectores:

- a. Para el tramo de las calles Uruguay y Ecuador donde el escurrimiento es sentido sur-norte se ejecutarán 2 sumideros (uno a cada lado de la calzada) al final de la calle Uruguay y se colocarán conductos de hormigón para evacuar el agua al punto de desagüe correspondiente.
- b. Para el tramo entre San Javier y Carlos Gabasio, del lado este de la RN N°34, donde el escurrimiento es sentido norte-sur se ejecutarán 2 sumideros (uno a cada lado de la calzada) en cercanías de la curva de salida, y se colocarán conductos de hormigón para evacuar el agua al punto de desagüe correspondiente.
- c. Para el tramo entre San Javier y Carlos Gabasio, lado oeste de la RN N°34, teniendo en cuenta el punto bajo en cercanías de la calle Congreso, se construirán dos sumideros (uno a cada lado de la calzada) y se colocarán conductos de hormigón para evacuar el agua al punto de desagüe correspondiente.

### **Obras en Calzada en Colectora**

Se realizará una calzada de hormigón en las calles Uruguay, Ecuador y Bolivia hasta la calle Carlos Gabasio según lo indicado en el plano 01.02. Para la ejecución se prevé la apertura de la calle de suelo existente, donde se deberá recompartar y agregar cal de ser necesario, lo que corresponde al ítem de “Subrasante mejorada, VSR>5%”, sobre esto se realizará una base de hormigón tipo H-8 y finalmente la carpeta de rodamiento con hormigón tipo H-30 con cordón integral.

En el sector de la calle Vicente Cipollati se prevé la ejecución de un mejorado con Base de Estabilizado Granular y un Riego de Imprimación con Emulsión Asfáltica y Agregados de cobertura en la superficie de rodamiento. Por debajo de esta capa se realizará una subbase de Suelo Cal sobre una Subrasante Mejorada.

### **Relevamiento fotográfico**





*Imagen 10.1 – Ingreso a la rotonda desde calle Alemania*



*Imagen 10.2 – Calle Uruguay (y Alemania) hacia el norte*





*Imagen 10.3 – Calle Bolivia hacia el sur desde estación de servicio YPF*



*Imagen 10.4 – Calle Carlos Gabasio hacia el oeste*





*Imagen 10.5 – Calle Carlos Gabasio hacia el oeste*



*Imagen 10.6 – Calle Vicente Cipollati (y Carlos Gabasio) hacia el sur*



*Imagen 10.7 – Calle Vicente Cipollati (final de obra) hacia el norte*

## 11. PLAZO DE OBRA

Para la terminación de la obra se ha fijado el plazo de 180 días.

De acuerdo al plazo de obra total previsto, se deberá considerar el sistema de Redeterminación de precios.

## 12. VISITA A ZONA DE OBRA

El CONTRATISTA deberá efectuar, a su exclusivo costo, una visita a la zona de obra, a fin de tomar conocimiento del sector y las obras a ejecutar.

A continuación, se indica el responsable por parte de Corredores Viales S.A., a contactar para llevar adelante la mencionada visita:

- J Nombre: Ing. Guillermo Fenoglio
- J Teléfono: 11 7107 5080
- J Mail: guillermofenoglio@gmail.com



Corredores Viales  
Sociedad Anónima

**Hoja Adicional de Firmas  
Informe Gráfico**

**Número:**

**Referencia:** Tr. V - RN N34 Mejora de Colectoras Sunchales - Memoria Descriptiva

---

El documento fue importado por el sistema GEDO con un total de 19 pagina/s.

Digitally signed by GDE Corredores Viales SA  
DN: cn=GDE Corredores Viales SA, c=AR, o=Corredores Viales SA, ou=Subgerencia de Tecnologia  
de la Informacion, serialNumber=CUIT 30715804812  
Date: 2021.10.29 11:43:08 -03'00'

Digitally signed by GDE Corredores Viales SA  
DN: cn=GDE Corredores Viales SA, c=AR, o=Corredores  
Viales SA, ou=Subgerencia de Tecnologia de la  
Informacion, serialNumber=CUIT 30715804812  
Date: 2021.10.29 11:43:10 -03'00'



# TRAMO V

**OBRA:**

**MEJORA DE COLECTORAS SUNCHALES**

Ruta Nacional N°34 – Km 260

**Departamento Castellanos**

**PROVINCIA DE SANTA FE**

**AÑO 2021**

# ESPECIFICACIONES TÉCNICAS PARTICULARES

## Contenido

GENERALIDADES .....	3
ÍTEM 1. Proyecto Ejecutivo .....	3
ÍTEM 2. Acero ADN420 para Alcantarillas .....	4
ÍTEM 3. Apertura de Caja .....	5
ÍTEM 4. Base de Estabilizado Granular .....	6
ÍTEM 5. Caño H°A° s/ Plano Tipo A-82 .....	7
ÍTEM 6. Cordón Emergente Tipo A, B o C s/Plano Tipo H-8431.....	8
ÍTEM 7. Demarcación Horizontal Termoplástica por Pulverización .....	8
ÍTEM 8. Excavación No Clasificada.....	8
ÍTEM 9. Hormigón H-13 para Alcantarillas .....	9
ÍTEM 10. Hormigón H-21 para Alcantarillas .....	9
ÍTEM 11. Limpieza de Terreno .....	9
ÍTEM 12. Pavimento de Hormigón Hp 4,5 .....	10
ÍTEM 13. Riego de Curado con Emulsión Asfáltica CRR .....	12
ÍTEM 14. Riego de Imprimación con Emulsión Asfáltica Cl.....	13
ÍTEM 15. Señalización Vertical Lateral .....	14
ÍTEM 16. Sub-Base de Hormigón Pobre.....	14
ÍTEM 17. Sub-Base Suelo Cal.....	17
ÍTEM 18. Subrasante mejorada .....	17
ÍTEM 19. Colocación de membrana de polietileno.....	18
ÍTEM 20. Carteles de obra.....	19

## GENERALIDADES

Todos los trabajos enunciados en estos ítems como en los que pudieran agregarse deberán ser finalizados conforme a su fin, incluyendo todos los elementos y tareas necesarias para una prolija terminación y un correcto funcionamiento, aun cuando no se mencionen explícitamente en pliego o planos.

## ÍTEM 1. Proyecto Ejecutivo

### 1. DESCRIPCIÓN

Para la elaboración del Proyecto Ejecutivo Definitivo, el contratista deberá tomar de referencia al Anteproyecto definido para la obra y que forma parte de la documentación de licitación.

El Proyecto Ejecutivo deberá confeccionarse conforme a los reglamentos vigentes en la Dirección Nacional de Vialidad, u otras normas emanadas de Entidades y Organismos Nacionales o Internacionales de reconocida idoneidad en la materia, que sean aceptadas a solo juicio del Comitente.

El plazo máximo estipulado para la presentación del Proyecto Ejecutivo es de treinta (30) días contados desde la firma del contrato.

Los Proyectos Ejecutivos deberán estar firmados y avalados técnicamente por el Representante Técnico.

La aprobación de los Proyectos Ejecutivos por parte del Comitente no eximirá al Contratista de su responsabilidad sobre los mismos quien deberá afrontar las consecuencias por la ejecución de las obras y por su desempeño. En ningún caso el Comitente será responsable por las consecuencias derivadas de los trabajos efectuados por el Contratista.

### 2. ALCANCES DEL TRABAJO

Las tareas mínimas que deberá llevar adelante el Contratista a los fines de desarrollar los Estudios de Ingeniería necesarios para la elaboración del Proyecto Ejecutivo Definitivo, tendrán en cuenta los siguientes aspectos:

#### **GENERALIDADES:**

El Contratista deberá efectuar todos los trabajos de campo, análisis de laboratorio, desarrollo de diseños y cómputos que considere necesarios para elaborar íntegramente la documentación para las obras comprendidas en el proyecto.

#### **DOCUMENTACIÓN A PRESENTAR:**

El Proyecto Ejecutivo Definitivo, comprenderá como mínimo la siguiente documentación:

- a. Relevamiento Topográfico Georeferenciado y detección de servicios.
- b. Memoria de Ingeniería



- c. Estudios de suelo y caracterización de subrasante.
- d. Planimetría General
- e. Perfiles tipo de obras: geométrico y estructural
- f. Replanteo Geométrico, escala 1:500
- g. Obras Proyectadas, escala 1:500.
- h. Calzadas Acotadas, en escala 1:500.
- i. Altimetrías de Calzadas; escala horizontal 1:1000 y vertical 1:100
- j. Perfiles Transversales, escala horizontal 1:500 y vertical 1:250
- k. Verificación hidráulica del proyecto de manera de garantizar el escurrimiento existente.
- l. Planos de reubicación y/o protección de servicios públicos afectados por la obra.
- m. Planos de detalles o cualquier otro plano que la ejecución de la obra requiera en escala conveniente.
- n. Esquema básico de desvíos y señalamiento transitorio (contemplando las condiciones diurnas y nocturnas).

### **3. APROBACIÓN DEL PROYECTO EJECUTIVO**

La documentación presentada por el Contratista en la forma y plazos previstos será evaluada en primera instancia y aprobada por el Área Técnica a cargo de la Gerencia de Obras de CVSA y luego enviada a DNV para su validación o aprobación. Superada esta etapa el Contratista, podrá iniciar las obras correspondientes a la misma.

### **4. MEDICIÓN Y FORMA DE PAGO**

Este ítem se medirá y pagará en forma global (GI), al precio unitario de contrato.

## **ÍTEM 2. Acero ADN420 para Alcantarillas**

Este ítem contempla el acero especial en barra a utilizar en las alcantarillas de hormigón armado a ejecutar según los planos de detalle incluidos en el presente pliego.

Para la presente especificación rige lo establecido en la Sección H.III ACEROS ESPECIALES EN BARRA COLOCADOS PARA H.A., del Pliego de Especificaciones Técnicas Generales, DNV, Edición 1998, dejando anulado el artículo H.III.4. “FORMA DE PAGO”.

El acero especial se pagará por tonelada (Tn) al precio unitario de contrato. Dicho precio será compensación total por la provisión, transporte, carga, descarga y acopio del material en obra, el manipuleo, preparación y su colocación en la estructura de la alcantarilla, enderezamiento, corte, doblado y empalme de las barras, de acuerdo con los planos, esta especificación y las ordenes de la Inspección de Obra.

## ÍTEM 3. Apertura de Caja

### 1. DESCRIPCIÓN

La Apertura de Caja (o Excavación en Caja) comprende la remoción del terreno natural exclusivamente en la zona de la futura calzada, en la profundidad necesaria para alojar el paquete estructural, y en el ancho de la subrasante, según lo indicado en los Perfiles Tipo de Proyecto.

La Apertura de Caja deberá ser considerada Excavación en Caja en el caso que los materiales aptos que se obtengan de la misma sean utilizados en la conformación de los terraplenes, capas estructurales, abovedados y banquetas, previstos en la obra.

La ubicación de los mismos en el cuerpo del perfil del terraplén se decidirá de acuerdo a su calidad.

### 2. CONSTRUCCIÓN

Previo a la realización de la Apertura de Caja se efectuará la limpieza del terreno (de acuerdo a lo señalado en la Sección B-I DESBOSQUE, DESTRONQUE Y LIMPIEZA DEL TERRENO del Pliego de Especificaciones Técnicas Generales (D.N.V. versión 1998)) y los productos de estas tareas, deberán ser retirados inmediatamente, destinados a lugares que indique la Inspección y dispuestos finalmente de acuerdo a las exigencias especificadas en el Manual de Evaluación y Gestión Ambiental “MEGA II”.

El material granular extraído del desmonte o que se encuentre en el camino, se depositará en los terraplenes, en un todo de acuerdo a lo especificado en Sección B- III TERRAPLENES del Pliego de Especificaciones Técnicas Generales (D.N.V. versión 1998); en lo posible, se lo tratará de colocar en la zona de banquina y no de la calzada.

La construcción en caja se ejecutará en tramos longitudinales de magnitud tal que no quede más de veinticuatro horas (24 hs) sin que comiencen los trabajos de construcción de la subbase o base inmediata superior.

El ancho y la pendiente de los accesos en los cruces de caminos deberán ser los que se indiquen en la documentación de proyecto.

Las alcantarillas en los cruces del camino deberán construirse preferentemente una vez que se haya fijado la pendiente y cotas definitivas en ese lugar.

La compactación se realizará posteriormente al escarificado del terreno en treinta centímetros (0,30 m) para luego proceder a su densificación según lo establecido en las Secciones B-V y B-VII del Pliego de Especificaciones Técnicas Generales (D.N.V. versión 1998).

En caso de que el proyecto prevea un recubrimiento con suelo seleccionado, se deberá contar con una superficie de trabajo adecuada, apta para el paso de los equipos de compactación y perfilado.

### **3. CONTROLES**

En base a levantamientos planialtimétricos cada veinticinco metros (25 m) de la obra, se obtendrán secciones transversales de la Apertura de Caja o Excavación en Caja, que deberán cumplir con las cotas y formas establecidas en las secciones transversales en los planos del proyecto de obra, incluso cuando se prevea un recubrimiento con suelo seleccionado.

La densidad de la superficie de desmonte o apertura en caja deberá cumplir con lo establecido en la Sección B-V COMPACTACIÓN ESPECIAL del Pliego de Especificaciones Técnicas Generales (D.N.V. versión 1998)

### **4. FORMA DE MEDICIÓN**

La unidad de medida del ítem “Apertura de Caja” es el metro cubico ( $m^3$ ) de superficie ejecutada.

La unidad de medida contemplará la extracción de suelo cuya utilización en la ejecución de otro ítem no haya sido prevista, carga de suelos, su descarga y distribución en las zonas de depósito indicadas en la documentación de la obra o fijadas por el COMITENTE, hasta una distancia máxima de diez kilómetros (10 km) considerando el material producido en su lugar de extracción, la eventual sustitución de suelos por suelo seleccionado y toda otra tarea conducente a la realización del ítem de acuerdo a lo establecido en las presentes Especificaciones.

## **ÍTEM 4. Base de Estabilizado Granular**

### **1. DESCRIPCIÓN**

Para el presente ítem rige lo establecido en la C.II. “BASE O SUB-BASE DE AGREGADOS PÉTREOS Y SUELOS” del P.E.T.G. de la D.N.V. - Ed.1998. Este trabajo consiste en la construcción de una base, constituidas por materiales naturales provenientes de la explotación de yacimientos de la zona de obra, o por agregados pétreos con o sin incorporación de suelos. Para su ejecución rige lo establecido en la Sección C.I “Disposiciones generales para la ejecución y reparación de capas no bituminosas”.

El apartado C.II.2.3. Mezcla, queda complementado con lo siguiente:

El material destinado a la formación de la base deberá responder a las condiciones de granulometría, plasticidad, valor soporte y contenido de sales que se indican en la tabla bajo el título “BASE”.

### **2. MEDICIÓN Y FORMA DE PAGO**

Los trabajos de construcción de este ítem, se medirán en metros cúbicos ( $m^3$ ), multiplicando la longitud por el ancho y por el espesor establecidos en los planos o fijados por la Inspección de Obra, para cada

sección de base. No se medirán las reparaciones de la base cuando esta se construyan en cumplimiento de este mismo contrato.

El pago de la ejecución se pagará a los precios unitarios de contrato, por metro cúbico, para el presente ítem.

Estos precios serán compensación total de las tareas descritas en la Sección C.I. “DISPOSICIONES GENERALES PARA LA EJECUCIÓN Y REPARACIÓN DE CAPAS NO BITUMINOSAS” punto C.I.1.10 del P.E.T.G. de la D.N.V. - Ed.1998

## ÍTEM 5. Caño H°A° s/ Plano Tipo A-82

### 1. DESCRIPCION

El diámetro de los caños será el indicado en los planos de detalle, debiendo responder su calidad a los requerimientos señalados en el Plano Tipo A 82 y H 2993 de la DNV además de cumplir lo especificado en la sección L VIII del Pliego de la D.N.V Ed 1998.

La sustentación de las tuberías en su plano inferior se realizará en un contrapiso de hormigón tipo E según se indica en el plano correspondiente, tarea que se considera incorporada dentro de los costos de la alcantarilla, el material de vinculación entre tuberías y toda otra tarea que se requiera para dejar la estructura terminada y en condiciones de ponerla en servicio.

Si el COMITENTE evalúa que el terreno donde se asentarán las alcantarillas posee suficiente capacidad resistente, podrá disponer el reemplazo del Hormigón tipo E del contrapiso por una capa de material granular o piedra partida compactada.

Las cabeceras de cada extremo serán consideradas como una unidad cada una para su medición y su conformación seguirá las directrices del plano tipo H-2993 de la DNV.

La prolongación en este caso se medirá con la longitud teórica de los caños agregados y las cabeceras como en el caso anterior, que involucra la demolición de las existentes que debe realizarse con extremo cuidado, retiro del material de demolición y construcción de las nuevas, con el aporte de todos los elementos que se requieran para dejar la estructura terminada.

### 2. MEDICION Y FORMA DE PAGO

El presente ítem se medirá por metro (m) contemplando la unidad de medida la provisión, transporte, carga, descarga, demolición y retiro de cabeceras existentes y colocación de todos los materiales necesarios para su correcta ejecución.

## ÍTEM 6. Cordón Emergente Tipo A, B o C s/Plano Tipo H-8431

Estos se ejecutarán de acuerdo a las características indicadas en Plano H-8431, las Planimetrías, los Planos de Detalle y toda otra documentación presentada en el Proyecto Ejecutivo. Asimismo, se deberá atender las órdenes por escrito que imparta la Inspección de obra respecto a la ubicación y en un todo de acuerdo a lo que establecen las Especificaciones respectivas.

Para su ejecución se deberá respetar todo lo expresado en las especificaciones de la Sección L XVII “Cordones de Hormigón Armado” del P.E.T.G. de la D.N.V. – edición 1998, tanto para el caso de cordones de hormigón simple como cordones de hormigón armado, complementándose con lo siguiente:

Las juntas de dilatación se construirán en un todo de acuerdo a los planos de detalle.

El presente ítem se medirá en metros (m) de cordón construido. La unidad de medida contemplará la provisión de los materiales, transporte, carga, descarga y acopio de hormigón; preparación de la superficie de asiento, mano de obra, equipo y toda otra actividad necesaria para completar los trabajos en la forma especificada.

## ÍTEM 7. Demarcación Horizontal Termoplástica por Pulverización

Para la presente especificación rige lo establecido en la sección D - XIV - SEÑALAMIENTO HORIZONTAL, del Pliego de Especificaciones Técnicas Generales, DNV, Edición 1998.

Como norma general y prevaleciendo sobre el pliego antes mencionado, regirá el manual de señalamiento horizontal de la dirección nacional de vialidad, aprobado por resolución nº 2501/2012. (Toda demarcación que difiera de la establecida en el citado manual deberá contar con la conformidad del comitente).

La demarcación horizontal se medirá, certificará y pagará por metro cuadrado (m<sup>2</sup>) de demarcación ejecutada y aprobada por la Inspección a los precios unitarios de Contrato.

## ÍTEM 8. Excavación No Clasificada

### 1. GENERALIDADES

Rige lo establecido en la Sección B-II del Pliego de Especificaciones Técnicas Generales (ed. 1998)

### 2. MEDICIÓN Y FORMA DE PAGO

Se medirá y pagará por metros cúbicos (m<sup>3</sup>) y contempla la provisión, transporte y carga y descarga, acopio y todo otro trabajo, equipo, implementos y demás accesorios que sean necesarios para completar la tarea tal como se especifican en los apartados B.II.6 y B.II.7.

## ÍTEM 9. Hormigón H-13 para Alcantarillas

Estas tareas comprenden el dosaje, elaboración, colocación y recepción, de los volúmenes de hormigón clase H-13 que se utilicen en la confección de alcantarillas.

Para la presente especificación rige lo establecido en la Sección H.II HORMIGONES DE CEMENTO PORTLAND PARA OBRAS DE ARTE, del Pliego de Especificaciones Técnicas Generales, DNV, Edición 1998.

## ÍTEM 10. Hormigón H-21 para Alcantarillas

Estas tareas comprenden el dosaje, elaboración, colocación y recepción, de los volúmenes de hormigón clase H-21 que se utilicen en la confección de alcantarillas.

Para la presente especificación rige lo establecido en la Sección H.II HORMIGONES DE CEMENTO PORTLAND PARA OBRAS DE ARTE, del Pliego de Especificaciones Técnicas Generales, DNV, Edición 1998.

## ÍTEM 11. Limpieza de Terreno

Para la presente especificación rige lo indicado en el punto B.I” DESBOSQUE, DESTRONQUE Y LIMPIEZA DE TERRENO” del Pliego de Especificaciones Técnicas Generales de la DNV, edición 1998., dejando anulado el artículo B.I.4.” FORMA DE PAGO”.

Respecto de la unidad de medida y forma de pago, se plantean las siguientes modificaciones:

La unidad de medida es la hectárea (Ha), y quedan contemplados dentro de esta unidad de medida los insumos, materiales, las herramientas, equipos y mano de obra para efectuar las tareas aquí descriptas.

Este ítem se pagará por hectárea (Ha), al precio unitario establecido en el contrato, siendo este precio compensación total por todo lo antes mencionado.

## ÍTEM 12. Pavimento de Hormigón Hp 4,5

Para este ítem será de aplicación lo especificado en el Pliego de Especificaciones Técnicas Generales para Pavimentos de Hormigón, de la D.N.V. (Edición 2017), las que quedan complementadas con lo siguiente:

El apartado 3. Nivel de Solicitación queda complementado con lo siguiente:

La clasificación de tránsito a emplear corresponde al T1.

El apartado 5.10.1. Pasadores queda complementado con lo siguiente:

Se utilizarán barras de acero liso Tipo I (AL-220); tendrán las siguientes dimensiones:

) Para espesores de losas menores a 25cm:

32mm de diámetro;

) Para espesores de losas mayores a 25cm:

38mm de diámetro;

45cm de longitud;

30cm de separación entre pasadores, y

15cm de separación entre pasador y borde de losa.

Los pasadores serán perfectamente rectos. No se permitirá el corte de las barras con cizalladora, admitiéndose solamente el corte plano realizado con disco de corte.

El apartado 5.10.2. Barras de unión queda complementado con lo siguiente:

Se utilizarán barras de acero conformadas, especial Tipo III (DN A-420); tendrán las siguientes dimensiones:

12mm de diámetro

0.75m de longitud,

0.45m separación entre barras de unión,

40cm de separación entre barra de unión y junta transversal.

El apartado 5.10.3. Barras para hormigón armado queda complementado con lo siguiente:

En losas de forma irregular o con relación  $0.80 > \text{largo/anchos} > 1.25$ , se colocará armadura distribuida, en malla tipo Q335, en el medio del espesor de la losa.

Esta malla no pasará de una losa a otra a través de las juntas transversales.

El apartado 5.11. Material para juntas de junta queda complementado con lo siguiente:

Para el sellado de las juntas del pavimento se deberá emplear sellador de caucho de siliconas.

Las caras de la junta deberán tener su superficie limpia, libre de polvo o partículas sueltas, eliminadas por arenado y sopleteado con aire comprimido según indica la Especificación general.

Se utilizarán imprimadores de acuerdo con los requerimientos del fabricante del sellador.

La aplicación tendrá lugar colocando un cordón sostén de material compresible, constituido por un cilindro de espuma de polietileno de celda cerrada u otro material compatible con el caucho de silicona, que cumpla la misma función. Su diámetro será como mínimo un 25% mayor que el ancho de la junta.

La relación entre el espesor mínimo del sellado y el ancho del sellado estará comprendida entre 0.5 y 1.0, estando el espesor comprendido entre 6.5 milímetros y 12.7 milímetros.

No se permitirá la aplicación de material endurecido o vulcanizado.

La parte superior del sellador deberá quedar de 3 a 5 milímetros por debajo del borde superior de la junta, para evitar el contacto con el neumático.

En el caso de que los bordes de la junta se encuentren dañados por astillamientos u otra causa, se repararán mediante el empleo de mortero a base de resina epoxi y arena fina.

El apartado 6.4. Criterios de Dosificación queda complementado con lo siguiente:

El tipo de pavimento a considerar corresponde al P3.

El Módulo de rotura a la flexión potencial a 28 días (IRAM 1547) será  $\geq 4.5$  MPa.

El apartado 7.3.7. Texturizado queda complementado con lo siguiente:

Se aceptará cualquier método de texturizado con excepción del efectuado mediante arpillera húmeda.

El apartado 7.3.14. Construcción de cordones queda complementado con lo siguiente:

En el caso que en el proyecto se indique la construcción de cordones, estos se ejecutarán conforme a lo indicado en el plano de detalle correspondiente.

El cemento Portland, el agregado fino y grueso, el acero para la armadura y el agua para el hormigón, deben cumplir con las exigencias establecidas en esta Especificación.

**Los títulos 13. Medición y 14. Forma de Pago, quedan reemplazados con lo siguiente:**

Este ítem se medirá en metros cúbicos ( $m^3$ ) de losas efectivamente ejecutadas, de acuerdo al ancho largo y espesor de cada una, y en función de lo aprobado por la Supervisión.



Su precio será compensación total por los trabajos de dosificación, elaboración, transporte, colocación, terminación, texturizado, curado y protección del hormigón; provisión y colocación de pasadores y barras de unión; aserrado y sellado de juntas; reparación y correcciones de defectos constructivos; mano de obra, equipos y materiales necesarios para la correcta ejecución del ítem; desvíos; y toda otra tarea y provisión de materiales necesarios para completar la ejecución de los trabajos tal lo especificado e indicado en los demás documentos del proyecto que no reciban pago por otro ítem.

## ÍTEM 13. Riego de Curado con Emulsión Asfáltica CRR

### 1. DEFINICIÓN

Se define como riego de curado a la aplicación de una emulsión asfáltica sobre una capa tratada con un aglomerante hidráulico, de modo de formar una película continua y uniforme, con el objeto de impermeabilizar la superficie y evitar la evaporación de agua, necesaria para el correcto fraguado.

Estas tareas comprenden la ejecución de riego de curado de acuerdo a lo indicado en los perfiles tipo y en el resto de la documentación de la Obra.

Para la presente especificación rige lo indicado en el Pliego de Especificaciones Técnicas Generales para Riegos de Curado con Emulsiones Asfálticas de la DNV, edición 2017. Las que quedan modificadas con lo siguiente:

El apartado 4.2.1. Emulsión asfáltica convencional queda anulado y reemplazado por el siguiente, de igual denominación:

#### 4.2.1. Emulsión asfáltica convencional

Se empleará para esta aplicación una emulsión asfáltica del tipo CRR-1, de la Norma IRAM 6691.

El segundo párrafo del apartado 5.1.1. Dotación del riego de curado queda anulado y reemplazado por el siguiente:

La dotación del riego de curado no puede ser inferior a 0.30Kg/m<sup>2</sup> de ligante asfáltico residual.

### 2. MEDICIÓN

La ejecución de los riegos considerados en el presente documento se mide en metros cuadrados (m<sup>2</sup>) ejecutados. Los valores surgen del producto entre la longitud de cada capa regada, por el ancho establecido para la misma.

Al área resultante se le debe aplicar, si los hubiese, los descuentos por penalidades y bonos adicionales; estos son acumulativos.

### **3. FORMA DE PAGO**

El proceso de distribución del riego de liga se paga por metro cuadrado de superficie terminada, medida en la forma establecida en el *Punto 2. Medición*, a los precios unitarios de contrato para los ítems respectivos.

Estos precios son compensación total por las siguientes tareas:

- J Barrido, soplado y humectación de la superficie a recubrir.
- J La provisión y distribución del riego de curado correspondiente.
- J La provisión, carga, transporte, descarga y acopio de los agregados de cobertura.
- J La provisión, carga, transporte, descarga y acopio de las emulsiones asfálticas.
- J Los procesos involucrados en la carga, transporte, descarga y distribución de las emulsiones asfálticas.
- J Los procesos involucrados en la carga, transporte, descarga, distribución y compactación de los agregados de cobertura.
- J Las posibles correcciones de los defectos constructivos.
- J La señalización y conservación de los desvíos durante la ejecución de los trabajos.
- J Todo otro trabajo, mano de obra, equipo o material necesario para la correcta ejecución y conservación del ítem según lo especificado.

No se abonan los sobreanchos ni aumentos de las dotaciones respecto de las especificadas.

## **ÍTEM 14. Riego de Imprimación con Emulsión Asfáltica CI**

Estas tareas comprenden la ejecución de riego de imprimación de acuerdo a lo indicado en los perfiles tipo y en el resto de la documentación de la Obra.

Para la presente especificación rige lo indicado en el punto D.II “IMPRIMACION CON MATERIAL BITUMINOSO” del Pliego de Especificaciones Técnicas Generales de la DNV, edición 1998, y el Pliego de Especificaciones Técnicas Generales para Riegos de Imprimación con Emulsiones Asfálticas de la DNV, edición 2017.

La emulsión asfáltica a emplear debe ser del tipo CI y se debe encuadrar dentro de la Norma IRAM 6691.

La dotación del riego de imprimación no puede ser en ningún caso inferior a cuatrocientos gramos por metro cuadrado (400gr/m<sup>2</sup>) de ligante asfáltico residual.

El apartado 5.1.2. Dotación del riego de cobertura, queda complementado con lo siguiente:

La dotación del agregado de cobertura será de seis litros por metro cuadrado (6lt/m<sup>2</sup>).

## ÍTEM 15. Señalización Vertical Lateral

Para la presente especificación rige lo establecido en el Manual de Señalamiento Vertical de la dirección nacional de vialidad, Edición 2017.

El presente ítem se medirá en metros cuadrados (m<sup>2</sup>) de señal colocada y aprobada.

## ÍTEM 16. Sub-Base de Hormigón Pobre

### 1. DESCRIPCIÓN

Este trabajo consiste en la construcción de una base antibombeo de hormigón de cemento Portland clase H-8 a utilizarse como apoyo de las losas que conformen el pavimento rígido.

### 2. MATERIALES

Para la ejecución de las bases antibombeo destinadas a servir de apoyo a las calzadas de hormigón se utilizará hormigón clase H-8 según CIRSOC, por lo cual deberá presentar una resistencia característica a la edad de 28 días ( $\sigma'_{bk}$ ) de 80 kg/cm<sup>2</sup>, con una cantidad mínima de cemento de 250 kg/m<sup>3</sup>.

Se utilizará hormigón simple, sin armadura.

### 3. CONSTRUCCIÓN

La distribución del hormigón se realizará en el espesor y ancho indicado en los planos de proyecto a presentar.

Una vez terminadas las operaciones de distribución se efectuará el curado de la capa. Se empleará película impermeable. Este método consiste en el riego de un producto líquido, el que se efectuará inmediatamente después de desaparecida el agua libre de la superficie de la base recién terminada. Deberá quedar una película impermeable, fina, uniforme y adherida al hormigón, la que será opaca y pigmentada de blanco. El material a aplicar será resina en base a solvente que cumpla con la Norma IRAM correspondiente, con una dosificación mínima de 250 g/m<sup>2</sup> o la que recomiende el fabricante. La aplicación se efectuará mediante un pulverizador mecánico.

La adopción del método de curado descrito no exime al Contratista de su responsabilidad sobre los resultados.

Se efectuarán aserrados transversales para controlar la fisuración, los cuales no deberán coincidir con los aserrados correspondientes a las losas de la capa de rodadura. A tales efectos, la distancia mínima entre estos aserrados respecto de las juntas de las losas de la calzada será de 1,20 m.

El ancho del aserrado deberá ser lo más fino posible, de acuerdo a los discos disponibles.

En cuanto a las juntas de trabajo, deberán ejecutarse con un esviaje de 1:5 y a su vez evitar que coincidan con juntas transversales o longitudinales previstas en la calzada de hormigón.

La base construida deberá presentar una superficie uniforme y lisa de manera de evitar cualquier situación que pueda generar un anclaje de las losas de la calzada de hormigón que se construirá posteriormente. Se efectuarán las correcciones que resulten necesarias para asegurar la correcta lisura de dicha superficie.

#### **4. CONDICIONES PARA LA RECEPCIÓN**

##### **PERFIL TRANSVERSAL Y LISURA:**

En el perfil transversal se admitirán las siguientes tolerancias:

- Exceso en la cota : 0
- Defecto en la cota : < 1 cm.

La lisura será controlada con regla recta de 3 m de largo, la que colocada paralela o transversalmente al eje del camino no deberá registrar depresiones superiores a los 4 mm.

##### **ESPESOR:**

El espesor de la capa será igual o mayor que el espesor teórico de proyecto. La verificación del espesor se realizará mediante nivel óptico, en base a la diferencia entre las cotas de subrasante y de base de cada punto controlado.

Si el espesor es menor que el de proyecto y para una diferencia en menos de hasta 20 milímetros, se aceptará, en lo que hace a su espesor, con un descuento por déficit de espesor, que se aplicará sobre la superficie de la capa donde se detecta dicho espesor y se regirá por la siguiente escala:

<b>DÉFICIT DE ESPESOR (mm)</b>	<b>DESCUENTO (%)</b>
1,0 – 10,0	5
10,1 – 15,0	15
15,1 – 20,0	45

Cuando el espesor resulte inferior en 20 milímetros o más con respecto al espesor de proyecto, la superficie correspondiente deberá demolerse y reconstruirse con un hormigón de las características especificadas sin compensación alguna.

##### **RESISTENCIA:**

El promedio de la resistencia a la compresión del hormigón será mayor o igual que 80 kg/cm<sup>2</sup>, a la edad de 28 días.

No se admitirá ningún valor inferior a 60 kg/cm<sup>2</sup>; en cuyo caso corresponderá el rechazo y por lo tanto la reconstrucción, con hormigón de la calidad especificada, de las capas donde dicho hormigón haya sido empleado, sin derecho, por parte del Contratista de compensación alguna.

La aplicación efectiva de los rechazos que correspondan por déficit de resistencia se realizará tomando como elemento de juicio adicional los resultados de resistencia a la compresión sobre testigos extraídos de las bases que se construyan con dicho hormigón y de acuerdo con lo indicado a continuación:

La Inspección solicitará la extracción de los testigos una vez que el hormigón haya alcanzado la edad de 28 días contados a partir del momento de su colocación.

Los ensayos de los testigos se realizarán en un laboratorio designado de común acuerdo y será de carácter oficial; el Contratista se hará cargo de todos los gastos que se originen.

Dentro de las 24 horas de realizadas las extracciones, el Contratista hará rellenar las perforaciones con hormigón de las características especificadas para la construcción de la base o, preferentemente, con hormigón con mortero no contraíble (grouting). El mismo se compactará, enrasará y curará adecuadamente.

Cuando existieran probetas cuyos valores de resistencia promedio a la edad de 28 días (resistencia de la muestra) fueran penalizables, se cotejarán dichos valores con los provenientes de los testigos calados en los sitios confeccionados con dicho material. Ninguno de los testigos podrá tener una resistencia a la compresión menor del 80 % de la resistencia media especificada. De la comparación de ambas resistencias se decidirá la aceptación o rechazo.

## **5. MEDICIÓN Y FORMA DE PAGO**

Este ítem se medirá en metros cúbicos (m<sup>3</sup>), en base a la superficie realmente ejecutada y considerando los espesores indicados en el proyecto o aprobados por la Inspección de obra.

Su precio será compensación total por los trabajos de provisión, colado, colocación y curado del hormigón, reparación y terminación de superficies, mano de obra y toda otra tarea y provisión de materiales necesarios para completar la ejecución de los trabajos tal lo especificado, e indicado en demás documentos del proyecto que no reciban pago por otro ítem.

Adicionalmente, en este ítem se deberá contemplar la provisión y colocación de la membrana de polietileno de alta densidad de 200 micrones, de acuerdo a lo especificado en el ÍTEM 19 del presente pliego.

## ÍTEM 17. Sub-Base Suelo Cal

### 1. DESCRIPCIÓN

Para el presente ítem rige lo establecido en la C.V. “SUBBASE DE SUELOS FINOS ESTABILIZADOS CON CAL” del P.E.T.G. de la D.N.V. - Ed.1998.

El título C.V.2.1. Suelo queda reemplazado por lo siguiente:

Los suelos para este trabajo serán suelo natural o de préstamo, según disponibilidad y deberán ser aprobados por la Inspección. Deberán estar libres de raíces, matas de pasto u otras materias extrañas putrescibles.

Los suelos finos a utilizar, deberán ser preparados previamente. Se eliminarán las materias extrañas y todos los trozos de piedra que retenga el tamiz de 1"; luego se pulverizará el suelo hasta que cumpla las siguientes condiciones de granulometría:

PASA TAMIZ	%
1 " (25,4 mm.)	100
Nº 4 no menos de	60

El título C.V.3. Composición de la Mezcla queda complementado con lo siguiente:

El contenido de cal a incorporar al suelo será como mínimo del 3% de cal útil vial (C.U.V.), referido al peso unitario seco del suelo.

La resistencia a la compresión simple que deberá alcanzar la mezcla, será como mínimo 9 kg/cm<sup>2</sup>

### 2. MEDICIÓN Y PAGO

El presente trabajo se medirá en metro cubico (m<sup>3</sup>) de subbase de suelo cal ejecutada.

Dentro de esta unidad de medida quedan contempladas, la provisión de materiales, suelos, agregado pétreos, cal, agua, etc., además del transporte, compactación, equipos, herramientas, mano de obra, y todo otro elemento y equipo necesarios para la correcta ejecución de la subbase de suelo cal.

## ÍTEM 18. Subrasante mejorada

### 1. DESCRIPCIÓN



Para el presente ítem rige lo establecido en la sección B.VII. “PREPARACIÓN DE LA SUBRASANTE” del P.E.T.G. de la D.N.V. - Ed.1998, dejando anulado el apartado B. VII 4 “Medición y forma de pago”.

Cuando el material de subrasante no cumpla las exigencias establecidas en el Proyecto Ejecutivo a presentar, deberá ser totalmente excavado en el espesor que corresponda y reemplazado por suelo apto o bien tratado con cal. En ese caso, valdrá además lo establecido en la Sección C.VII “Suelo Tratado con cal” del Pliego de Especificaciones Técnicas Generales de la D.N.V. (Ed. 1.998).

## **2. MEDICIÓN Y PAGO**

El presente trabajo se medirá en metro cubico (m<sup>3</sup>) de subrasante mejorada.

Dentro de esta unidad de medida quedan contempladas, la provisión de materiales, suelos, cal, agua, etc., además del transporte, compactación, equipos, herramientas, mano de obra, y todo otro elemento y equipo necesarios para la correcta ejecución de la preparación de la subrasante.

## **ÍTEM 19. Colocación de membrana de polietileno**

### **1. DESCRIPCIÓN**

Esta tarea comprende la colocación de un film de polietileno de alta densidad interpuesto entre la base antibombeo de hormigón clase H-8 y las losas de hormigón del pavimento, con el fin de impedir toda vinculación monolítica entre ambos hormigones.

### **2. MATERIALES**

Se utilizará film de polietileno de alta densidad (mínimo 200 micrones), provisto en rollos.

### **3. EJECUCIÓN**

La membrana de polietileno se extenderá de forma de cubrir la totalidad de la superficie de la base de hormigón clase H-8, luego de cumplido el plazo de curado de esta última. Para la colocación, los rollos serán cortados convenientemente de manera de efectuar la menor cantidad de cortes posibles.

La membrana deberá fijarse adecuadamente a fin de evitar la formación de pliegues o dobleces tanto en la colocación como durante el hormigonado de las losas.

### **4. MEDICIÓN Y FORMA DE PAGO**

Esta tarea no se medirá, ni recibirá pago directo, estando su costo incluido en el precio del ítem “Subbase de hormigón pobre”

## ÍTEM 20. Carteles de obra

### 1. DESCRIPCIÓN

El Contratista deberá proveer y colocar al menos dos (2) carteles de identificación de la obra que se realiza.

El formato será de 600 cm x 400 cm. Se ejecuta con lona BLACKOUT MATE impresa en alta resolución con tintas Látex resistente rayos UV, apta para exteriores y tensada a bastidor metálico de tubo de sección cuadrada galvanizado con refuerzos secundarios.

La lona impresa envuelve los cantos del bastidor y se sujeta a su estructura por el dorso de manera que quede perfectamente tensada, lisa y uniforme.

La Inspección de Obra indicará los colores y textos a consignar en los mismos.

El costo de materiales, provisión, colocación incluida la estructura, conservación y todo otro gasto originado por éste estará a cargo exclusivo del Contratista.

Los carteles “Espacio obreros trabajando” y “Camino en construcción — Espacio — Desvío” tendrán los colores utilizados para la señalización vertical y en base a láminas reflectantes, material empleado para dicha señalización.

El Contratista procederá de acuerdo con las instrucciones que al respecto imparta la Inspección de Obra para que los carteles citados cumplan con las condiciones establecidas precedentemente.

Los aspectos de seguridad que se derivan del emplazamiento quedan bajo exclusiva responsabilidad del Contratista.

### 2. MEDICIÓN Y FORMA DE PAGO

Esta tarea no recibirá pago directo alguno, estando su costo incluido en los demás ítems del contrato.



Corredores Viales  
Sociedad Anónima

**Hoja Adicional de Firmas  
Informe Gráfico**

**Número:**

**Referencia:** Tr. V - RN N°34 Mejora de Colectoras Sunchales - PETP

---

El documento fue importado por el sistema GEDO con un total de 19 pagina/s.

Digitally signed by GDE Corredores Viales SA  
DN: cn=GDE Corredores Viales SA, c=AR, o=Corredores Viales SA, ou=Subgerencia de Tecnologia  
de la Informacion, serialNumber=CUIT 30715804812  
Date: 2021.10.29 12:08:24 -03'00'

Digitally signed by GDE Corredores Viales SA  
DN: cn=GDE Corredores Viales SA, c=AR, o=Corredores  
Viales SA, ou=Subgerencia de Tecnologia de la  
Informacion, serialNumber=CUIT 30715804812  
Date: 2021.10.29 12:08:25 -03'00'

# TRAMO V

**OBRA:**

**MEJORA DE COLECTORAS SUNCHALES**

Ruta Nacional N°34 – Km 260

Departamento Castellanos

**PROVINCIA DE SANTA FE**

**AÑO 2021**

# GESTIÓN AMBIENTAL

## Contenido

1. GENERALIDADES.....	3
2. Reforestación.....	3
3. Legislación Ambiental.....	4
4. Capacitación Ambiental.....	5
5. Control de la Contaminación.....	5
6. Protección del Patrimonio Natural.....	7
7. Conservación de las Áreas Naturales Protegidas (ANP).....	10
8. Protección del Patrimonio Cultural (Antropológico y Social).....	11
9. Protección del Paisaje.....	12
10. Relaciones con la Comunidad.....	13
11. Manejo Ambiental de Obradores y Campamentos.....	14
12. Manejo Ambiental de Equipos, Herramientas y Transporte.....	15
13. Extracción de Materiales, Yacimientos, Canteras y Préstamos.....	16
14. Demoliciones Varias.....	17
15. Explosiones y Voladuras.....	18
16. Caminos Auxiliares, Estacionamientos y Desvíos.....	18
17. Planta Asfálticas (Producciones de Materiales) y Plantas Fijas de Mezcla.....	19
18. Gestión Integral Inclusiva de Residuos.....	19
19. Obras de Arte.....	20
20. Manejo Ambiental de Zona de Caminos, Recubrimientos de Taludes y Banquinas.....	21
21. Contingencias.....	21
22. Restauración Ambiental.....	22
23. Seguimiento del PMAc.....	22
24. Monitoreo Ambiental.....	22
25. Salud Ocupacional y Riesgo de Trabajo.....	24
26. Pasivos Ambientales.....	25
27. Bibliotecas.....	25

## 1. GENERALIDADES

Como norma general rige lo establecido en el Manual de Evaluación y Gestión Ambiental de Obras Viales II (MEGA II) – Versión 2007.

Toda Obra vial necesita realizar una serie de procedimientos y cumplir con diferentes estudios y evaluaciones para poder operar (dependiendo del tamaño de la obra).

El procedimiento para obtener la Evaluación de Impacto Ambiental consiste en la presentación de una declaración jurada donde se manifiesta si la obra afectará o no al ambiente. Luego se presentará un Estudio de Impacto Ambiental (Esla) a Corredores Viales donde se describirá de manera detallada las actividades a desarrollar, la identificación de los impactos en el ambiente y las medidas de mitigación correspondientes. Posteriormente se realizará una EIA por la Autoridad competente donde incluye como requisito fundamental y obligatorio la participación ciudadana ya sea mediante audiencia pública o distintas consultas.

Una vez evaluado todo lo anterior presentado si está aprobado se le otorga a la obra la Declaración de Impacto Ambiental (DIA) donde le permitirá funcionar.

Los Planes de Manejo Ambiental forman parte del estudio de impacto ambiental, todos los trabajos enunciados en estos ítems como en los que pudieran agregarse deberán ser finalizados conforme a su fin, cumpliendo con las buenas prácticas ambientales para evitar y o reducir los impactos negativos que puedan ocasionar las obras viales proyectadas (en sus distintas fases) en asentamientos urbanos, en la flora, fauna, paisaje, patrimonio cultural y natural del lugar.

## 2. Reforestación

### 2.1 DESCRIPCIÓN

Este trabajo consiste en la reposición de los ejemplares extraídos de la traza. Se considera que por cada ejemplar arbóreo que se extraiga de la zona de camino se tienen que reponer tres. Las especies que se van a utilizar para la reforestación preferentemente tienen que ser nativas. (cabe resaltar que la selección de estas va a depender de las condiciones ambientales y de las zonas geográficas donde se quiera reforestar).

### 2.2 CONSIDERACIONES SOBRE LOS TRABAJOS

La Dirección Nacional de Vialidad (DNV) redactó un anexo el VII, que se denomina “Bases para la Gestión Ambiental Vial” donde están las especificaciones técnicas particulares para un Ejemplo Modelo de Proyecto de Reforestación Compensatoria, que se deberá cumplir con el mismo a la hora de realizar los trabajos pertinentes. El mismo hace hincapié en la Presentación de un Proyecto Ejecutivo de Forestación Compensatoria a la supervisión y la designación de un profesional forestal donde se tiene que cumplir una serie de criterios de reforestación que se encuentran descriptos en el anexo, así como también:

- ) la provisión y plantación de especies arbóreas (Tamaño del árbol más de 2 años), Forma y estado del árbol, Época de provisión (mayo), Lugar de entrega (sujeta a lo que disponga la supervisión) Plantación.
- ) Especificaciones para realizar y conservar la plantación (estimados fines de mayo fines de agosto)



- J Periodicidad del riego (depende de las lluvias, temperatura, especies y topografía de los lugares)
- J Hoyos de Plantación (profundidad mínima de implantación será de 40 cm)
- J Nivel de Plantación-verticalidad
- J Tutorado (se tiene que disponer de un tutor por cada ejemplar se recomienda una altura mínima de 1.50 m, pero dependerá de la especie).
- J Riego inicial (riego de asiento, de acuerdo con el lugar donde se va a reforestar es la cantidad)
- J Mantenimiento (comprende las tareas de riego, control de insectos y plagas, extracción de malezas, verificación del tutorado, remoción del terreno y en caso de ser necesario renovación de los ejemplares).

## 2.3 EQUIPO

Todos los elementos del equipo que se utilicen para realizar estas tareas serán previamente aprobados por la Supervisión, debiendo ser conservados en condiciones satisfactorias hasta finalizadas las obras.

## 3. Legislación Ambiental

### 3.1 DESCRIPCIÓN

El contratista deberá cumplir con la normativa ambiental de acuerdo con las jurisdicciones a las cual aplique. Deberá obtener los permisos y autorizaciones ambientales para su correcto funcionamiento, por lo que es necesario mantener establecer contacto con los mandatarios locales de cada jurisdicción que sea el caso.

### 3.2 CONSIDERACIONES SOBRE LOS TRABAJOS

En el MEGA II (2007) en el apartado 4.2.1, hay un listado de los permisos y autorizaciones ambientales que suelen solicitar:

- J Declaración de Impacto Ambiental (DIA)
- J Permiso de liberación de traza
- J Permiso de captación de agua sea subterránea o superficial
- J Autorización de materiales de desbosque y destronque
- J Permiso de Localización de campamento
- J Guías que autoricen la extracción de maderas
- J Autorización de Residuos Sólidos
- J Autorización de Efluentes Líquidos
- J Permiso de Almacenamiento, Transporte y Disposición de Residuos Peligrosos
- J Autorización de la construcción luego de hallazgos relacionados con el patrimonio cultural (incluye arqueológicos)
- J Permiso para reparación de vías

Así mismo hay otra serie de permisos autorizaciones y estudios que varía según la provincia y localidad donde se esté realizando la obra y pueden solicitar:

- J Licencia de Emisiones Gaseosas a la Atmósferas (LEGA)

- ) Declaración Jurada de Efluentes Gaseosos
- ) Habilitación de los tanques de combustibles que se disponga
- ) Habilitación de los tanques de hidrocarburos en caso de poseer planta asfáltica
- ) Certificado de Productor Minero
- ) Estudios de Impacto Ambiental (Esla) de Yacimientos y del proyecto

Los organismos ambientales en cada provincia difieren, por lo que se mencionó anteriormente puede estar sujeto a modificaciones según lo que establezca el organismo competente de su provincia, municipio o ciudad.

## 4. Capacitación Ambiental

### 4.1 DESCRIPCIÓN

Es necesario que el contratista brinde capacitaciones referidas a las temáticas ambientales al personal que tiene a cargo.

### 4.2 CONSIDERACIONES SOBRE LOS TRABAJOS

La metodología de las capacitaciones está definida en el MEGA II (2007) en el apartado 4.2.2, donde especifica que se deberá capacitar al personal, concientizar en torno al cumplimiento de las normativas y reglamentaciones ambientales. A su vez se solicita que se elabore un programa de capacitación ambiental para todo su personal e incluye todos los subcontratistas. La inducción al personal debe ser dada una vez que se incorpore un empleado nuevo y recién ahí podrá comenzar sus labores. Toda la Metodología, el programa de capacitación, materiales a impartir, tema, fecha de la capacitación con su correspondiente carga horaria deberá ser presentada a la supervisión para evaluación y en caso de ser satisfactoria para su posterior ejecución.

Tienen que estar actualizadas las inducciones, capacitaciones y llevar un registro de las mismas tanto de manera digital como física con la firma del responsable ambiental.

## 5. Control de la Contaminación

### 5.1 DESCRIPCIÓN

En el MEGA II (2007) en el apartado 4.2.3 se establecen las medidas adecuadas para el control de la contaminación del Agua, Aire, Ruido y Vibraciones y Suelo.

### 5.2 CONSIDERACIONES SOBRE LOS TRABAJOS

#### 5.2.1 Contaminación del Agua

En este apartado se establece que el contratista deberá adoptar las medidas necesarias para evitar y minimizar la contaminación de recursos hídricos (como ríos, lagunas, embalses, arroyos) durante la construcción de la obra. Para ello se le solicita a el contratista lo siguiente:

- J Antes de comenzar la obra se deberá presentar un informe sobre la calidad y contaminación de los cuerpos y cursos de agua según el área de influencia directa del proyecto (AIDP).
- J Propuesta de evaluación de la calidad del agua (en caso de que haya acuerdo de monitoreo)
- J Los cuerpos y cursos de agua al finalizar el proyecto tienen que presentar las mismas condiciones que al principio.
- J No se podrá realizar tareas de limpieza de vehículos en los cuerpos y cursos de agua por ningún motivo.
- J Deberá evitarse el escurrimiento de efluentes, aguas de lavado, o enjuagues de hormigoneras, aguas residuales a cursos y cuerpos de agua.
- J Si existe algún tipo de derrame se deberá tomar las medidas necesarias para interceptar los mismos.
- J No se verterán contaminantes químicos en cursos y cuerpos de agua se deberá darle el tratamiento correspondiente según la legislación vigente.
- J Se tendrán en cuenta las medidas de precaución y o corrección de que ningún tipo de residuos peligrosos tenga destino final los cuerpos y cursos de agua (ya sea temporales o permanentes)
- J El contratista tendrá que hacer un mantenimiento de los recursos hídricos por lo que se propone un monitoreo de estos.

#### 5.2.2 Contaminación del Aire

En este apartado se establece que el contratista deberá adoptar las medidas necesarias para evitar y minimizar la contaminación de la calidad del aire durante la construcción y operación de la obra. Para ello se le solicita a la contratista que adopte medidas de mitigación sobre los focos emisores, los receptores y las condiciones de dispersión:

- J La contratista y subcontratos deberán utilizar las mejores tecnologías para sus vehículos y maquinarias para reducir los niveles de emisiones de gases y material particulado.
- J Deberán asegurar un mantenimiento adecuado de equipos, motores, plantas asfálticas, plantas de mezclas, de hormigón.
- J Evitar la instalación de grandes equipos en áreas densamente pobladas (incluye centros de salud, escuelas y de gran actividad comercial).
- J La contratista y subcontratos deberá evitar la “nube de polvo” por lo que tendrá que regar con agua en la frecuencia y el caudal que sea necesario según la zona.
- J Las tolvas de los camiones que circulen con materiales deberán estar protegidas con pantallas contra el polvo (carga y descarga de camiones en fase de construcción) y los camiones que transporten áridos deberán llevar su carga tapada con lonas o plásticos para evitar la fuga de estos sin excepción.
- J Los equipos no se deberán alterar de ninguna forma
- J Se minimizará el movimiento de suelos
- J El contratista deberá cumplir con la legislación correspondiente en materia de contaminación atmosférica ley N° 20284.
- J Deberá realizar el correcto mantenimiento de la calidad del aire en el área operativa y el entorno (desde inicio a fin de obra)
- J Realizar un monitoreo de la calidad del aire (si la obra se realiza en proximidades de asentamientos poblacionales) e informarlo de manera periódica mediante informe. (localización, procedimiento y resultados).

### 5.2.3 Contaminación: Ruidos y Vibraciones

En este apartado se establece que la contratista deberá adoptar las medidas necesarias para evitar y minimizar los ruidos y las vibraciones durante la construcción y operación de la obra. Para ello se le solicita a el contratista que adopte medidas de mitigación:

- J La contratista deberá colocar barreras acústicas o sónicas (en caso de estar próximo a asentamientos urbanos).
- J Se deberá utilizar vehículos y equipamientos con la mejor tecnología con el fin de reducir los ruidos y vibraciones.
- J Los trabajos se realizarán en una franja horaria de 6 am a 22.00 pm (para aquellos niveles de ruidos > a 65 decibeles).
- J Realizar un Monitoreo Ambiental de Ruido y Vibraciones.

### 5.2.4 Contaminación del Suelo

En este apartado se establece que el contratista deberá adoptar las medidas necesarias para evitar y minimizar la contaminación del suelo durante la construcción y operación de la obra. Para ello se le solicita a el contratista que adopte medidas:

- J El contratista deberá promover el mantenimiento del recurso suelo
- J Deberá evitar el proceso de desarrollo erosivo del suelo
- J Evitar y/o minimizar la contaminación del suelo especialmente la causada por la inadecuada disposición de residuos sólidos y líquidos (en obradores, depósitos de materiales, depósito de maquinarias, plantas asfálticas, plantas de hormigón y toda instalación que pudiera afectar al recurso suelo).
- J Deberá realizar un Monitoreo Ambiental de la calidad del suelo
- J En caso de deterioro del recurso se deberá a proceder a la restauración (lo solicita la supervisión y evalúa el mismo, en caso de ser aprobado luego de implementarlo se tendrán que presentar los resultados por parte de la contratista).

## 5.3 EQUIPO

Los equipos y las maquinarias con la cual se operen en la traza de la ruta y o en los obradores/campamentos deberá estar en adecuadas condiciones.

## 6. Protección del Patrimonio Natural

### 6.1 DESCRIPCIÓN

En el MEGA II (2007) en el apartado 4.2.4 se establecen las medidas adecuadas para la protección de la fauna silvestre, flora y vegetación, la protección del agua y del suelo.

### 6.2 CONSIDERACIONES SOBRE LOS TRABAJOS

### 6.2.1 Protección de la Fauna Silvestre

En este apartado se establece que la contratista deberá adoptar las medidas necesarias para la protección de la Fauna Silvestre durante la construcción de la obra. Para ello se le solicita a el contratista lo siguiente:

- J Adecuar la señalización vial sobre la eventual presencia de animales silvestres (varía la señalización del animal según las distintas zonas).
- J Deberán existir pasos de fauna
- J Definir los límites de velocidad considerando la presencia de la fauna silvestre
- J Evitar la canalización de cuerpos y cursos de agua (de ser posible) evitando reducción de las funciones de los humedales y la relación con la fauna silvestre.
- J Está expresamente prohibido la caza de animales silvestres al personal de la obra en las zonas aledañas a la obra, campamento, así como también el intercambio de estos.
- J Se deberá respetar la legislación correspondiente
- J Se prohíbe al personal de la obra la pesca en ríos, arroyos, embalses con redes y uso de explosivos. (Solamente se autoriza la pesca para autoconsumo de acuerdo con las reglamentaciones vigente, con anzuelo y previa autorización de la supervisión).
- J Se prohíbe al personal de obra la realización de fogatas para cocción de alimentos o de cualquier índole aledaños a la zona de campamento.
- J Se deberá controlar los animales domésticos en las obras
- J Realización de un monitorio animal para conocer la tasa de animales fallecidos en zona de camino y rutas, así como si es posible causa de muerte. (con el fin de evitar más pérdidas).
- J Realizar inventario con los animales fallecidos
- J Implementar un sistema de pasa faunas en caso de abundancia de fauna silvestre.

### 6.2.2 Protección de la Flora y de la Vegetación

En este apartado se establece que la contratista deberá adoptar las medidas necesarias para la protección de la Flora y de la Vegetación durante la construcción de la obra. Para ello se le solicita a el contratista lo siguiente:

- J Se deberá mantener al máximo posible la integridad de la cobertura, composición y estratificación de especies de la vegetación natural.
- J La remoción de la vegetación y zona de camino deberá ser mínima una vez asegurada las condiciones de seguridad vial y de circulación.
- J El contratista deberá evitar daños en la vegetación y en los suelos (tanto en las zonas de camino como fuera de las mismas).
- J Los árboles que se talen tienen que estar adecuadamente orientados (para que caigan en la zona de camino)
- J Está prohibido apoyar elementos sobre el tronco, colocar alambres, sogas, clavos en los árboles
- J Está prohibido manipular sustancias peligrosas, combustibles en la zona de las raíces
- J Deberán cumplir con la legislación correspondiente Ley N° 13.276/48 y otros Decretos, leyes provinciales y resoluciones que sean pertinentes.
- J Las especies para reforestar de “borde” deberán ser nativas y ser seleccionadas de acuerdo con la ecorregión a la cual se encuentre la obra.

### 6.2.3 Protección del Agua

En este apartado se establece que la contratista deberá adoptar las medidas necesarias para la protección del Agua durante la construcción de la obra. Para ello se le solicita a el contratista lo siguiente:

- J Cumplir con la legislación correspondiente de acuerdo con las normativas ambientales que dicte cada provincia donde esté la obra (campamento) para la captación y el uso del agua.
- J Obtener los permisos necesarios de captación y el uso del agua por la autoridad competente de cada provincia.
- J Se deberá informar a la supervisión, previo a los inicios de los trabajos, los permisos gestionados ante las distintas autoridades de aplicación con la ubicación de los lugares donde se extraerán los mismos (planos).
- J Se prohíbe la extracción y descarga de agua en lugares que no esté avalado por la supervisión
- J El contratista deberá evitar que la captación de agua disminuya de manera significativa para riego, como también para el consumo de ganado, la vida silvestre, los ecosistemas y las Áreas Naturales protegidas (ANP).
- J Evitar la captación de agua en lugares que hay conflictos
- J Evitar que la captación de agua que está destinado para la construcción generen cambios en los niveles freáticos.
- J Evitar cuando se construya puentes como así también las obras de arte que afecten sus regímenes hidrológicos.
- J Utilizar materiales de relleno considerados como limpios alrededor de los cursos de agua (cantos rodados, y los debidamente autorizado por la supervisión).
- J Mantener sin alterar la cobertura y estructura de la vegetación como una franja de amortiguación
- J Se deberá revisar frecuentemente los drenes (que atraviesan las banquetas) y darles un mantenimiento.
- J Construir drenes de paso en caso de que la construcción de un terraplén intercepte una corriente de infiltración.
- J Las cunetas deberán respetar el escurrimiento natural cuando se construyan
- J Evitar o minimizar la canalización de cuerpos y cursos de agua (arroyos, quebradas, bañados y demás).
- J Evitar el incremento de transporte de sedimentos (producto de la explotación de yacimientos y de las canteras) sobre las cuencas.

### 6.2.4 Protección del Suelo

En este apartado se establece que la contratista deberá adoptar las medidas necesarias para la protección del Suelo durante la construcción de la obra. Para ello se le solicita a el contratista lo siguiente:

- J Evitar la erosión y protección de la zona de camino y adyacencias (producto de la construcción)
- J Controlar, minimizar los procesos de transporte, depositación y sedimentación de materiales
- J Deberá inspeccionar los dispositivos de control de la erosión para verificar las deficiencias luego de cada lluvia.
- J La supervisión le puede exigir que deje de trabajar en otras áreas para rectificar las deficiencias
- J Deberá elaborar e implementar las medidas correctivas de revegetalización de la zona de camino
- J Deberá elaborar e implementar las medidas correctivas y preventivas para evitar que los derrames de residuos afecten a la calidad del suelo.



- J Evitar extraer suelos con potencial uso agrícola, así como las áreas de vegetación silvestre (considerar los niveles de sensibilidad establecidos en el anexo V del MEGA II (2007).
- J No se permite bajo ningún punto dejar al descubierto material de destape, acumularlo, fuera de la zona de camino.
- J Se deberá reutilizar el suelo orgánico, producto de la remoción de una zona de préstamo, para restauraciones futuras.
- J Se evitarán las zonas de desmonte
- J Para prevenir la erosión de los taludes el contratista deberá implantar vegetación. En caso de no ser posible se aplicarán técnicas de retención (zanjas, taludes escalonados, muros de contención entre otros).
- J Intensificar las medidas de prevención en suelos arenosos
- J La revegetación de taludes será con plantas herbáceas autóctonas cuando la pendiente sea fuerte caso contrario se utilizarán arbustos.

### **6.3 EQUIPO**

Los equipos y las maquinarias con la cual se operen en la traza de la ruta y o en los obradores/campamentos deberá estar en adecuadas condiciones.

## **7. Conservación de las Áreas Naturales Protegidas (ANP)**

### **7.1 DESCRIPCIÓN**

En el MEGA II (2007) en el apartado 4.2.5 se establecen las medidas adecuadas para la Conservación de las Áreas Naturales Protegidas (ANP).

### **7.2 CONSIDERACIONES SOBRE LOS TRABAJOS**

En el caso de que la obra vial de la contratista intercepte o sea adyacente a un ANP ya sea de jurisdicción nacional, provincial o municipal, de dominio público o privado, o otros sitios considerados de interés como Ramsar o los que mencione UNESCO se deberán intensificar las medidas de protección, prevención y restauración de la naturaleza que a continuación se mencionan:

- J Debe aplicar este programa a la protección de las ANP (en todas las categorías de conservación).
- J Identificar dentro de las ANP los sitios donde estén los hábitats de mayor importancia
- J Identificar las funciones ecológicas que los hábitats desempeñan
- J Identificar el grado de amenaza existente
- J Identificar las prioridades de conservación
- J Determinar la zonificación existente
- J Cumplir con las especificaciones generales en cuanto a la contaminación (aire, agua, suelo, ruido y vibraciones), y la protección de la fauna silvestre, flora y vegetación, así también como la protección del recurso agua y suelo.
- J Cumplir con la normativa vigente en cuanto a las ANP

- J Evitar la modificación del suelo (en lo posible)
- J Implementar medidas de restauración de los ambientes que han sido afectados en los bordes de la ruta y alrededores a brevedad en caso de que la traza de la obra vial atraviese un ANP o área de importancia para su conservación.

## 8. Protección del Patrimonio Cultural (Antropológico y Social)

### 8.1 DESCRIPCIÓN

En el MEGA II (2007) en el apartado 4.2.6 se establecen las medidas adecuadas para la protección del Patrimonio Cultural: Arqueológico, Paleontológico, Minerales de interés científico y Antropológico social.

### 8.2 CONSIDERACIONES SOBRE LOS TRABAJOS

#### 8.2.1 Protección del Patrimonio Cultural: Arqueológico, Paleontológico, Minerales de interés científico

El contratista deberá tomar todas las medidas que a continuación se mencionan para realizar una adecuada gestión ambiental de todas las actividades realizadas por personas, maquinarias, equipos que potencialmente puedan ocasionar de forma directa o indirectamente un deterioro del patrimonio:

- J En caso de hallazgo el contratista deberá avisar a las autoridades responsables según lo indica la ley Nacional N°25.743 denominada “Protección del Patrimonio Arqueológico y Paleontológico” donde la empresa le informará sobre el plan de obra y las tareas pertinentes.
- J Queda prohibida la explotación de yacimientos de materiales para la construcción en proximidades de yacimientos arqueológicos, paleontológicos o de otra índole.
- J Si se está trabajando ya se explotando yacimientos, removiendo suelo u otro tipo de actividad y se encuentra con algún tipo de hallazgo automáticamente se debe suspender de manera transitoria los trabajos en el sitio del hallazgo.
- J Se deberá colocar un vallado perimetral para delimitar la zona de hallazgo y disponer personal para la custodia de los mismo.
- J Se dará aviso inmediatamente a la Supervisión la cual se encargará de comunicar a la autoridad Provincial en Material de Patrimonio Cultural.
- J El material descubierto será propiedad del Estado según la normativa o la autoridad competente.
- J Excavación de Salvamento (en casos excepcionales en que sea imposible modificar la traza vial)
- J Para más información consultar anexo VI del MEGA II (2007).

#### 8.2.2 Protección del Patrimonio Antropológico y social

El contratista deberá tomar todas las medidas que a continuación se mencionan para realizar una adecuada gestión ambiental de todas las actividades realizadas por personas, maquinarias, equipos que potencialmente puedan ocasionar de forma directa o indirectamente un deterioro del patrimonio antropológico y social:

- J Evitar intrusiones sobre recursos productivos, sitios sagrados, cementerios de pueblos originarios entre otros.

- J El contratista deberá conocer la valoración cultural y apego colectivo a dicha zona en caso de que exista una superposición significativa de la obra y un territorio considerado como originario. (Consultar con el Estudio de Impacto Ambiental realizado y ver los impactos que causa, de acuerdo con ello establecer contacto con la supervisión para analizar una forma eficiente de comunicación con la comunidad en cuestión).
- J Se deberá promover el empleo de mano de obra local de la zona
- J Se deberá evitar el cierre y/o cortes de rutas en proximidad con las fiestas populares de cada provincia y ciudad para evitar entorpecer la circulación del tránsito. (Es necesario que se conozcan las mismas).
- J Relocalización de monolitos, cruces, lápidas: Se deberá localizar los mismos, se procede a sacar fotografías, avisar al área ambiental, proceder a la búsqueda de datos para localizar algún familiar de la persona fallecida y hacerle llegar una nota donde establezca que debido a la construcción de la autopista/ruta/doble carril el monolito, cruz deberá ser relocalizado en tal lugar. Se necesita la firma de la persona, se le entrega nota de la copia y una vez firmado recién ahí se procede a la relocalización del mismo.
- J En los Informes de Avances Trimestrales Tienen que estar las notas.
- J Se tiene que llevar un inventario de las cruces, monolitos, lápidas, “santuarios” del gauchito gil o de otra procedencia preferentemente mediante una tabla donde indique: tipo de hallazgo, ubicación, descripción del hallazgo, fecha, hora y foto. A continuación, se visualiza una planilla modelo:

Registro de hallazgo religioso y/o cultural									
	Tipo de hallazgo (X)		UBICACIÓN			DESCRIPCIÓN DEL HALLAZGO	FECHA	HORA	FOTO
	Religioso	cultural	Ruta	Progresiva	Ascendente/Descendente				
1									
2									
3									
4									
5									

- J Las obras que se realicen se llevaran con el mayor respeto hacia la dignidad, derechos humanos de las personas.

## 9. Protección del Paisaje

### 9.1 DESCRIPCIÓN

En el MEGA II (2007) en el apartado 4.2.7 se establecen las medidas adecuadas para la minimización de los impactos estéticos del paisaje.

## **9.2 CONSIDERACIONES SOBRE LOS TRABAJOS**

Las medidas a adoptar por la contratista son las siguientes:

- )] Garantizar la seguridad del usuario
- )] Ajustarse a las estructuras de ingeniería que se presentan
- )] Enmarcar y resaltar las distintas unidades del paisaje que chocan
- )] Emplear especies nativas de porte similar a las fisonomías dominantes
- )] Reducir la afectación de la herencia cultural o arquitectónica (en caso de ser posible)
- )] Reducir la afectación el patrón y estructura del paisaje (en caso de ser posible)
- )] Minimizar el corte de la vegetación (manteniendo la continuidad de los estratos dominantes) dejar como mínimo 10 metros libres del borde de la calzada.

## **9.3 EQUIPO**

Los equipos y las maquinarias con la cual se operen en la traza de la ruta y o en los obradores/campamentos deberá estar en adecuadas condiciones para realizar las tareas de paisajismo correspondientes.

# 10. Relaciones con la Comunidad

## **10.1 DESCRIPCIÓN**

En el MEGA II (2007) en el apartado 4.2.8 se establecen las medidas adecuadas para el tema de relaciones con la comunidad. Se refiere en especial a tres subtemas: comunicación social, el riesgo y vulnerabilidad social, así también como las actividades productivas.

## **10.2 CONSIDERACIONES SOBRE LOS TRABAJOS**

### 10.2.1 Comunicación Social

En este apartado el contratista deberá:

- )] Informar en un lenguaje claro y accesible a cada una de las comunidades locales y los pobladores que estén en la zona del tramo de obra y alrededores: acerca de los alcances, objetivos y duración de la obra a llevar a cabo.
- )] El contratista y los subcontratistas (si los hay) deberán respetar las pautas culturales de los asentamientos urbanos de la zona.
- )] Deberá implementar medidas de ordenamiento, señalización y delimitación de las distintas actividades y uso de los espacios.
- )] Deberá implementar medidas de difusión y comunicación preventiva (reducir a la población de los riesgos).

### 10.2.2 Riesgo y Vulnerabilidad Social

En este apartado el contratista deberá:

- J Conocer los espacios de mayor vulnerabilidad social (de acuerdo con los resultados el Estudio de Impacto Ambiental, Esla).
- J Implementar las Medidas de Mitigación (MM)
- J Deberá implementar medidas de ordenamiento, señalización y delimitación de las distintas actividades y uso de los espacios.
- J Deberá implementar medidas de difusión y comunicación preventiva (reducir a la población de los riesgos).

### 10.2.3 Actividades Productivas

En este apartado el contratista deberá:

- J Identificar y localizar las actividades económicas, las cadenas de producción, transporte, comercialización, su distribución temporal y espacial de las obras viales.
- J Deberá implementar las medidas necesarias para compatibilizar el ordenamiento y señalización de las diferentes actividades y su del espacio originadas por la obra vial.

## 11. Manejo Ambiental de Obradores y Campamentos

### 11.1 DESCRIPCIÓN

En el MEGA II (2007) en el apartado 4.2.9 se establecen las medidas adecuadas para el manejo ambiental de obradores y campamentos.

### 11.2 CONSIDERACIONES SOBRE LOS TRABAJOS

El contratista deberá:

- J Realizar una evaluación de las posibles alternativas locales de ubicación del sitio considerando los aspectos para reducir el mínimo las alteraciones del medio y su fundamentación de elección.
- J Previo a que se instale el campamento se deberá presentar a supervisión un croquis detallado donde indique: el nombre del campamento, ubicación, distancia, sus partes, la superficie, accesos, planos y demás detalles que se contemplan en el apartado 4.2.9.1 del MEGA II (2007).
- J Deberá brindar información de las distancias a zonas pobladas y cursos de agua
- J Confeccionar un registro fotográfico de la situación previa a la obra del lugar que sería elegido para el futuro obrador.
- J Se requerirá el permiso de no objeción municipal del predio (radio 10 km de zona urbana)
- J Incluir los permisos sectoriales y/o municipales que se requieran
- J El diseño de campamento será en plano de planta
- J En cuanto a la vegetación será rústica, que se adapte al entorno, que no requieran grande mantenimiento.
- J En todos los casos la localización deberá acordarse con la supervisión
- J Se evitará en la construcción de campamentos realizar cortes de terrenos, rellenos y remoción vegetal.

- J El campamento no se establecerá aguas arriba de las fuentes de las ciudades
- J No se depositarán los residuos en los cursos y cuerpos de agua
- J No se depositarán los residuos en bosques y en la vegetación en general
- J Está prohibido verter aguas negras en cursos y cuerpos de agua
- J Adecuado mantenimiento del obrador
- J Controlar las plagas de manera que la forma de control no afecte al medio circundante
- J Contar con extintores de incendios y personal idóneo
- J Para más información consultar MEGA II (2007) 4.2.9

## 12. Manejo Ambiental de Equipos, Herramientas y Transporte

### 12.1 DESCRIPCIÓN

En el MEGA II (2007) en el apartado 4.2.10 se establecen las medidas adecuadas para el manejo ambiental de Equipos, herramientas y transporte.

### 12.2 CONSIDERACIONES SOBRE LOS TRABAJOS

El contratista deberá tomar las siguientes medidas:

- J Los Equipos, herramientas y transportes deberán estar en buen estado mecánico (reduciendo las emisiones atmosféricas).
- J El estado de los silenciadores de los motores deberá ser óptimo para evitar un exceso de ruido
- J Evitar las pérdidas de combustibles o lubricantes (que pueden afectar el suelo y cursos de agua)
- J Deberá hacer un mantenimiento periódico de las maquinarias, equipos y transportes
- J Está prohibido lavar los equipos, herramientas, maquinarias de transporte en los cursos y cuerpos de agua.
- J Cumplir con la legislación correspondiente, entre ellas la Resolución 96/94 y 58/94 (estipula los valores límites de emisiones de humo, el Decreto 875/94, y sus modificatorias. Y demás legislación nacional, provincial o municipal.
- J Evitar la contaminación de suelo por el cambio de aceite (correspondiente a categoría Y8 de desechos peligrosos: “Desechos de aceites minerales”)
- J Disponer tambores para el almacenamiento del aceite, previamente rotulado y en recinto adecuado y estar registrado como generador de residuos peligrosos no industriales (según cual fuera la autoridad competente en cada provincia).

### 12.3 EQUIPO

Los equipos y las maquinarias con la cual se operen en la traza de la ruta y o en los obradores/campamentos deberá estar en adecuadas condiciones.

## 13. Extracción de Materiales, Yacimientos, Canteras y Préstamos

### 13.1 DESCRIPCIÓN

En el MEGA II (2007) en el apartado 4.2.12 se establecen las medidas adecuadas para el manejo ambiental de extracción de materiales, yacimientos, canteras y préstamos.

### 13.2 CONSIDERACIONES SOBRE LOS TRABAJOS

El contratista deberá tomar las siguientes medidas:

- J Cumplir con la legislación correspondiente sea Nacional, Provincial y Municipal
- J Cuando el material no provenga de canteras comerciales, deberá obtener y presentar ante la supervisión la autorización de la localización y explotación del yacimiento según sea el municipio donde esté.
- J Las zonas seleccionadas para extracción del suelo corren por parte del contratista considerando los 500 m de la zona de camino, previa autorización por parte de la supervisión considerando la mejor alternativa propuesta.
- J Deberá presentar un esquema básico del proyecto de obra de posicionamiento, localización de las canteras, plan de explotación y posterior recuperación del sitio y reforestación en especial con especies nativas de cada zona para aprobación por parte de la supervisión.
- J Se prohíbe las explotaciones de yacimientos próximos a yacimientos arqueológicos y paleontológicos o etnográficos.
- J Deben estar ubicados los yacimientos (las zonas de explotación) a una distancia mayor de 1 km de las ciudades, pueblos y asentamientos urbanos.
- J No se puede extraer material de playas marítimas, fluviales así también como de lecho de río quedan prohibidas.
- J Si la cantera es de áridos y es de un tercero, deberá obtener la Declaración de Impacto Ambiental (DIA) y presentarlo a la supervisión.
- J Utilizar suelos de tipo IV a VII que son de bajo valor edafológico
- J Privilegiar la topografía natural en los cortes de taludes
- J Colocación de cartelera de seguridad y ambiental en el yacimiento
- J Colocación de cartel identificador del yacimiento con el número de productor minero o como denominen en las distintas provincias con los datos pertinentes.
- J Adecuado Manejo de los Residuos que se generen en el lugar
- J Cumplir con las Buenas Prácticas Mineras
- J Cumplir con la legislación en materia de agua (factibilidad hidráulica y permisos relacionados de acuerdo con la normativa de cada provincia).
- J Llevar un control de los camiones que entran y salen (volumen, día, persona transportista)

### 13.3 EQUIPO

Mantener en condiciones los equipos y maquinarias de trabajo para los yacimientos, importante que las tolvas tengan lona o plástico protector para evitar voladuras en la etapa de explotación y un adecuado mantenimiento de los caminos (riego).



## 14. Demoliciones Varias

### 14.1 DESCRIPCIÓN

En el MEGA II (2007) en el apartado 4.2.14 se establecen las medidas adecuadas para el manejo de demoliciones varias.

### 14.2 CONSIDERACIONES SOBRE LOS TRABAJOS

El contratista deberá cumplir con las siguientes medidas:

- J Identificar y cumplir con los requerimientos de legislaciones ambientales a nivel nacional, provincial y municipal considerando la zona donde se estén ejecutando las obras.
- J Tener al día los permisos de obra por parte de la autoridad local
- J Informar la manera y el tiempo en que se van a llevar a cabo las demoliciones (disminuir el riesgo local).
- J Retirar de la zona de camino los restos de materiales producto de las demoliciones (es una obligación)
- J Si se encuentra algún Hallazgo de interés Arqueológico/Paleontológico se deberán parar las tareas
- J Los materiales sobrantes de las demoliciones no se depositarán en cuerpos ni cursos de agua ni dejarlo al aire libre.
- J Deberá acordar con el Supervisor el lugar de depósito de los restos de materiales de demolición fuera de la zona de camino.
- J En cuanto a las escombreras:
  - la ubicación debe ser aprobada previamente por la supervisión
  - No podrá ubicarse a menos de 500 m de cualquier vivienda
  - Se debe evitar la localización de las mismas que genere impacto visual.
  - Tomar medidas para evitar riesgo de desplazamiento
  - No generar impacto visual, ni permitan el desplazamiento ni anegamiento
  - Señales informativas del manejo del lugar
  - Se prohíbe la entrada a toda persona ajena
  - Se deberá contar con un registro donde indiquen los residuos que ingresan, volumen, tipo, origen, fecha de ingreso.
  - Si se realiza en terreno privado (contar con la autorización notarial).
  - Se deberá descartar áreas susceptibles a inundaciones
  - Contar con una red vial para el ingreso a la escombrera
  - Las dimensiones de la escombrera deberán ser de acuerdo con el volumen de residuos a depositar
  - Se prohíbe la quema de desechos
  - Indicar cartelera “zona expuesta a hundimientos”
  - Realizar un seguimiento del área de relleno
  - Plan de rehabilitación (aprobado por la autoridad competente).
  - Se deberá mantener los cierres hasta los 5 años finalizados la escombrera.

## 15. Explosiones y Voladuras

### 15.1 DESCRIPCIÓN

El uso de explosivos deberá realizarlo un experto según lo establece el MEGA II (2007) en el apartado 4.2.15, que está bajo la responsabilidad del contratista, para evitar daños en personas y al ambiente. Así mismo se impide que se hagan voladuras que se consideran innecesarias que causarían problemas ambientales en el futuro.

### 15.2 CONSIDERACIONES SOBRE LOS TRABAJOS

De ser necesario el uso de explosivos el contratista deberá presentar un plan de usos de explosivos a la Autoridad Provincial en caso de que tenga injerencia en ANP y fauna silvestre. Si la misma la aprueba se deberá presentar a la supervisión.

## 16. Caminos Auxiliares, Estacionamientos y Desvíos

### 16.1 DESCRIPCIÓN

En el MEGA II (2007) en el apartado 4.2.16 se establecen las medidas adecuadas para el manejo ambiental de Caminos Auxiliares, Estacionamientos y Desvíos.

### 16.2 CONSIDERACIONES SOBRE LOS TRABAJOS

El contratista deberá adoptar las siguientes medidas:

- )] Cumplir con la normativa ambiental nacional, provincial y municipal correspondientes
- )] Respetar el ordenamiento territorial
- )] Previo al inicio de obra, presentación de los planos de caminos auxiliares, estacionamientos y desvíos a la supervisión.
- )] Informar a la comunidad sobre las nuevas condiciones de tránsito
- )] Se priorizará el tránsito por fuera de las áreas de mayor tránsito y densidad poblacional
- )] Realizar una Evaluación Expeditiva de Impacto Ambiental deberá presentarla a CVSA y a supervisión en caso de realizar caminos alternativos que no estaban contemplados en los planos iniciales.
- )] Correcta señalización y balizamiento tanto en horario nocturno y diurno a cargo de un técnico en seguridad & higiene
- )] Contener los elementos necesarios en caso de ser necesarios para auxiliar a los vehículos
- )] A medida que se vayan cambiando los frentes de obra y queden fuera de uso los caminos auxiliares, estacionamiento de maquinarias y desvíos, deberá escarificar sobrecompactados por el tránsito y por el sobre estacionamiento de equipos y recomponer la estructura vegetal con la capa superficial que se extrajo en un principio. (Hay excepciones que son pedidos municipales para otros usos).

## 17. Planta Asfálticas (Producciones de Materiales) y Plantas Fijas de Mezcla

### 17.1 DESCRIPCIÓN

En el MEGA II (2007) en el apartado 4.2.17 se establecen las medidas adecuadas para las Plantas Asfálticas sea de producciones de materiales y Plantas fijas de mezcla.

### 17.2 CONSIDERACIONES SOBRE LOS TRABAJOS

El contratista deberá cumplir con las siguientes medidas:

- )] Identificar y cumplir con los requerimientos de la legislación ambiental a nivel nacional, provincial y municipal correspondientes (considerando las emisiones, ruidos, residuos de los equipos, así como el correcto funcionamiento y el lugar de ubicación de las plantas).
- )] Presentar a la supervisión las distintas alternativas de localización de las plantas
- )] Utilizar las mejores tecnologías con el fin de evitar la contaminación de los distintos factores ambientales principalmente del aire y ruido.
- )] Las plantas no se instalarán cerca de pueblos y asentamientos (distancia mínima de instalación 1 km)
- )] Las plantas se instalarán en lugares planos
- )] Para que la planta funcione tiene que autorizar la supervisión los planos, el circuito de entrada de vehículos y demás.
- )] Aplicar medidas de seguridad industrial en el manipuleo de combustibles
- )] No se permite la limpieza de accesorios en la zona de camino
- )] Utilizar colectores de polvo para controlar la contaminación del aire
- )] La limpieza de la planta tiene que hacerse según lo establezca el fabricante de esta
- )] Control de escape y estado de los vehículos de operación y utilizar sistemas de intersección de derrames (en el sector de playa).
- )] Se deberán utilizar suelos de capacidad de uso de IV a VII
- )] Si se quiere cambiar el uso del suelo se deberá pedir autorización al Comité Mixto de Agricultura dependiente de su zona.
- )] Toda información que solicite supervisión será brindada por parte del contratista

## 18. Gestión Integral Inclusiva de Residuos

Residuos Sólidos Urbanos y Residuos Peligrosos

### 18.1 DESCRIPCIÓN

En el MEGA II (2007) en el apartado 4.2.18 se establecen las medidas adecuadas para la Gestión Integral de Residuos (incluidos residuos sólidos urbanos y residuos peligrosos).

### 18.2 CONSIDERACIONES SOBRE LOS TRABAJOS

El contratista deberá cumplir con las siguientes medidas:

- J Conocer y hacer cumplir toda la legislación nacional, provincial y/o municipal de residuos sólidos urbanos (RSU) como así también la de residuos peligrosos.
- J Realizar acuerdos Municipales para la disposición, recolección y transporte de los residuos sólidos urbanos del obrador.
- J Recolectar los residuos de la traza en tambores y disponerlos en los obradores más cercanos.
- J Dependiendo la provincia se tendrá que inscribir la contratista como generador de residuos peligrosos, así como también presentar una declaración jurada.
- J Disponer de los residuos peligrosos en tambores adecuados, rotulados y en recintos para su posterior transporte a empresa a habilitada para la misma la cual le envía manifiesto (sujeto a variante en cada provincia).
- J Adoptar las medidas necesarias para evitar la contaminación de los diferentes factores ambientales como los cursos y cuerpos de agua, el suelo superficial y subterráneo, la vegetación, aire (producto de la quema de residuos) por el vuelvo de este tipo de residuos.
- J Está Prohibida la quemar residuos
- J Capacitar a los trabajadores de la contratista y a los de los subcontratos en la temática de Gestión Integral Inclusiva de Residuos.
- J Colaborar con los pueblos/ciudades a la que pertenece el obrador en materia de residuos (ya sea donando el material reciclable) o colaborando con otra institución.

## 19. Obras de Arte

### 19.1 DESCRIPCIÓN

En el MEGA II (2007) en el apartado 4.2.19 se establecen las medidas adecuadas para el manejo ambiental de Obras de Artes (alcantarillas y puentes).

### 19.2 CONSIDERACIONES SOBRE LOS TRABAJOS

El contratista deberá cumplir con las siguientes medidas:

- J Identificar y cumplir con los requerimientos de las legislaciones ambientales acordes al caso
- J Obtener los permisos de obras de arte por parte de la Autoridad local correspondiente (en particular cuando se producen modificaciones hidráulicas como el cambio de la escorrentía, de los distintos usos que se le da al agua y a las funciones de los humedales).
- J Las alcantarillas y los terraplenes se construirán en simultaneo (o en todo caso las alcantarillas en primer lugar) para evitar la interrupción natural del escurrimiento de la cuenca o que se produzcan procesos de erosión.
- J Las alcantarillas se construirán en períodos donde la escorrentía es baja esto es en los meses de verano, (evitando conflictos con los caudales y deterioros de la calidad del agua).
- J Limpieza de lagunas y arroyos causados por la operación de la construcción.
- J Una vez finalizada la obra se deberá limpiar los cauces y se los devolverá a las condiciones originales.

### 19.3 EQUIPO

Los equipos y las maquinarias con la cual se operen en la traza de la ruta y o en los obradores/campamentos deberá estar en adecuadas condiciones.

## 20. Manejo Ambiental de Zona de Caminos, Recubrimientos de Taludes y Banquinas

### 20.1 DESCRIPCIÓN

En el MEGA II (2007) en el apartado 4.2.20 se establecen las medidas adecuadas para el tema de zona de caminos, recubrimientos de taludes y banquinas.

### 20.2 CONSIDERACIONES SOBRE LOS TRABAJOS

El contratista deberá cumplir con las siguientes medidas:

- J Realizar un adecuado manejo ambiental de la zona de caminos
- J Minimizar los impactos negativos de las actividades constructivas
- J Minimizar los efectos no deseados por fuera de la zona de camino en relación con el paisaje, el ecosistema, la calidad del agua y el drenaje de la zona.
- J Será responsable de los trabajos de revegetación, del cuidado, para las obras de restauración ambiental
- J Será el responsable de la estabilización de taludes y banquinas
- J Será el responsable del mantenimiento de las obras de drenaje, así como también de agua arribas y aguas debajo de las obras de arte.

## 21. Contingencias

### 21.1 DESCRIPCIÓN

En el MEGA II (2007) en el apartado 4.2.21 se establecen las medidas adecuadas para el tema de zona de contingencias.

### 21.2 CONSIDERACIONES SOBRE LOS TRABAJOS

El contratista deberá cumplir con las siguientes medidas:

- J En el caso de que el contratista derrame, descargue de forma accidental material peligrosos a los recursos como el suelo, el agua. Deberá notificar inmediatamente a la supervisión y a todos los organismos jurisdiccionales correspondientes. (en el ANEXO IV del MEGA II está el listado de los organismos).
- J El contratista deberá implementar con todas las medidas preventivas (tiene que contar con un plan de contingencias y kits antiderrames).
- J Deberá señalizar correctamente el lugar para preservar la salud del personal
- J El contratista será el único responsable de los accidentes o perjuicios que ocasionen
- J Los que trabajen en la limpieza del derramen deberán ser provisto con la ropa de seguridad adecuada.

## 22. Restauración Ambiental

### 22.1 DESCRIPCIÓN

En el MEGA II (2007) en el apartado 4.2.22 se establecen las medidas adecuadas para el tema de restauración ambiental.

### 22.2 CONSIDERACIONES SOBRE LOS TRABAJOS

El contratista deberá cumplir con las siguientes medidas:

- J Será responsable de retirar del obrador y campamento (una vez que finalice sus trabajos) todos los elementos que no tengan un posterior uso definido.
- J Eliminar como, por ejemplo: chatarra, escombros, instalaciones, divisiones, cercos, maquinarias y equipos, rampas.
- J Se deberán tomar las medidas de restauración de manera que el área del obrador/campamento quede en iguales o mejores condiciones de la que estaba antes. (nunca peor).
- J Tiene que considerar aspectos a restaurar como: la presencia de basurales en la zona de camino, restos de desbosque y destronque, canteras que han sido abandonadas, taludes con riesgo de derrumbe y proceso de erosión, campamentos contaminados en alguno de sus factores (suelo, agua), resto de asfalto no depositado.
- J La supervisión de Obra será la encargada de aprobar las condiciones ambientales finales

## 23. Seguimiento del PMAc

### 23.1 DESCRIPCIÓN

El contratista deberá presentar a la supervisión los Informes de Avances Ambientales con una frecuencia trimestral donde se detallen los avances y/o inconvenientes de los distintos Planes de Manejo de la Construcción (PMAc).

### 23.2 CONSIDERACIONES SOBRE LOS TRABAJOS

Para ampliar la información revisar el MEGA II en el apartado 4.2.23.

## 24. Monitoreo Ambiental

Suelo, calidad del aire, agua, ruido y vibraciones, seguridad

### 24.1 DESCRIPCIÓN

El Monitoreo Ambiental se utiliza para verificar y calificar la modificación de parámetros ambientales

En el MEGA II (2007) en el apartado 4.2.24 se establecen las medidas adecuadas para el tema de Monitoreo Ambiental de los parámetros: suelo, calidad del agua, aire, ruido y vibraciones y seguridad.

### 24.2 CONSIDERACIONES SOBRE LOS TRABAJOS

- J En el ANEXO XI del MEGA II (2007) Se indican las tareas básicas que deben integrar la lista de control para cada componente a monitorear.

#### 24.2.1 Calidad del agua

El contratista deberá adoptar las siguientes medidas para el monitoreo:

- J Presentar la metodología del monitoreo de la calidad del agua (incluye los procedimientos de la toma de muestra del material, los ensayos físicos y químicos de laboratorio, el instrumental, los métodos analíticos a emplear, los formatos de los resultados, el responsable del laboratorio, considerando y presentando las certificaciones según lo exija cada jurisdicción).
- J Las características y parámetros deberán ser aprobados por la supervisión
- J Lo básico que tiene que monitorear son 10 parámetros entre ellos: PH, hidrocarburos totales, coliformes totales y conductividad. (Los parámetros restantes los definirá la supervisión).
- J El monitoreo deberá realizarse por lo menos en 2 estaciones (aguas arriba y aguas debajo de las instalaciones contaminantes).
- J El monitoreo deberá hacerse con un laboratorio que esté habilitado

#### 24.2.2 Calidad del aire

El contratista deberá adoptar las siguientes medidas para el monitoreo:

- J Presentar la metodología del monitoreo del aire (incluye los procedimientos de la toma de muestra del material, los ensayos físicos y químicos de laboratorio, el instrumental, los métodos analíticos a emplear, los formatos de los resultados, el responsable del laboratorio, considerando y presentando las certificaciones según lo exija cada jurisdicción).
- J Las características y parámetros deberán ser aprobados por la supervisión
- J Lo básico que tiene que monitorear son 8 parámetros, se deberá analizar la concentración de polvos determinados y humos entre ellos: Partículas Suspendidas Totales (PST), Partículas Menores a 10 Micras (PM10), concentración de hidrocarburos aromáticos y totales. (Los parámetros restantes como, pero ejemplo compuesto nitrogenados, compuestos del azufre, Hidrocarburos Aromáticos Policíclicos (PAH) o benceno, Tolueno y Xileno (TBX) los definirá la supervisión).
- J El monitoreo deberá realizarse por lo menos en 3 estaciones (una localizada a barlovento y dos a sotavento de las áreas potencialmente emisoras, debidamente justificada su elección).
- J El monitoreo deberá hacerse con un laboratorio que esté habilitado

#### 24.2.3 Ruidos y Vibraciones

El contratista deberá adoptar las siguientes medidas para el monitoreo:

- J Presentar la metodología del monitoreo del ruido y las vibraciones (incluye la identificación de los distintos puntos de muestreo, los parámetros y estándar de referencia).
- J Cumplir con la legislación nacional, provincial o municipal en cuanto a los niveles de ruido y permitidos.

#### 24.2.4 Calidad del suelo

El contratista deberá adoptar las siguientes medidas para el monitoreo:



- )] Presentar la metodología del monitoreo del suelo (incluye los procedimientos de la toma de muestra del material, los ensayos físicos y químicos de laboratorio, el instrumental, los métodos analíticos a emplear, los formatos de los resultados, el responsable del laboratorio, considerando y presentando las certificaciones según lo exija cada jurisdicción).
- )] Se recomienda al inicio para monitorear dos parámetros: Hidrocarburos Totales y metales pesados
- )] El resto de los parámetros los define el Pliego de Especificaciones Técnicas Particulares
- )] Implementar procesos preventivos si la supervisión así lo exigiere
- )] Considerar la normativa relacionada con la temática de suelo y que implique contaminación: Ley de residuos peligrosos (24.051/92) en el anexo II donde está el apartado de Niveles de Guía de la calidad del suelo en la tabla n° 9, la ley 22428 “Ley de Fomento y Conservación del Suelo “con su Decreto Reglamentario N° 681/81 y toda normativa que aplique al caso se deberá considerar.

## 25. Salud Ocupacional y Riesgo de Trabajo

### 25.1 DESCRIPCIÓN

En el MEGA II (2007) en el apartado 4.2.25, se indica que el contratista deberá asegurar las mejores condiciones de alojamiento, nutrición, higiene, salud de sus trabajadores y de los subcontratistas por lo cual deberá hacerle entrega de los elementos de protección personal (EPP) y su uso obligatorio como cascos, guantes, zapatos de seguridad, fajas, elementos de protección auditiva, gafas y otros EPP donde las condiciones lo ameriten.

### 25.2 CONSIDERACIONES SOBRE LOS TRABAJOS

Todos los procesos que estén involucrados en el proyecto deben cumplimentar con la normativa descrita a continuación.

)] Ley 19.587/72 (Ley de Higiene y Seguridad en el Trabajo) y su Decreto Reglamentario 351/79.

)] Ley 24.557/95 (Ley Riesgo del Trabajo) y su Decreto Reglamentario 170/96.

)] Ley 24449/95 (Ley de Tránsito).

)] Decreto 911/96 (Reglamento de Higiene y Seguridad para la Industria de la Construcción).

)] Ley 21663/74 (Prevención y control de los Riesgos Profesionales Causados por las Sustancias o Agentes Cancerígenos).

)] Decreto 1338/96.

)] Resolución de la SRT 415/02.

)] Resolución de la SRT 299/11.

)] Resolución de la SRT 85/12.

)] Resolución de la Secretaría de Energía 1102/04.

)] Copia de la Nómina de Personal Expuesto a Agentes de Riesgo (Riesgos Físicos, Químicos y Biológicos)

) Presentación de Programa de Seguridad Aprobado por la ART Correspondiente.

Manual de Evaluación y Gestión Ambiental de Obras Viales II (MEGA II) – Versión 2007.

Asimismo, se debe respetar cualquier otra disposición establecida en el Pliego de Especificaciones Técnicas Particulares y toda Norma Nacional, Provincial y Municipal.

### **25.3 EQUIPO**

Todos los elementos del equipo serán previamente aprobados por la Supervisión, debiendo ser conservados en condiciones satisfactorias hasta finalizadas las obras.

## 26. Pasivos Ambientales

### **26.1 DESCRIPCIÓN**

En caso de que durante la elaboración del Esla que corresponde a la etapa de proyecto se localice pasivos ambientales significativos, la consultora tiene que realizar un informe de los mismos. Así mismo la consultora deberá elaborar una especificación técnica particular para este caso.

### **26.2 CONSIDERACIONES SOBRE LOS TRABAJOS**

En el MEGA II (2007) en el apartado 4.2.26 se describen los requisitos que deberá tener la especificación técnica particular para el tratamiento y manejo de los pasivos ambientales que se hayan encontrado. Estará sujeto a la aprobación de la supervisión de la obra.

## 27. Bibliotecas

### **27.1 DESCRIPCIÓN**

En todos los obradores/campamento que disponga la contratista deberá tener un lugar destinado como “Biblioteca Ambiental”.

### **27.2 CONSIDERACIONES SOBRE LOS TRABAJOS**

Serán dos bibliotecas:

- ) Una virtual donde en sus dispositivos electrónicos cualquiera fuera (netbook, notebook, computadora de escritorio, pen drive, disco externo) almacenen la información ambiental.
- ) Una física, en carpetas y rotuladas adecuadamente que deberá contener a modo de referencia lo siguiente:  
Estudios de Impactos Ambiental, Evaluación de Impacto Ambiental, Planes de Manejo Ambiental, Seguimiento de los Planes de Manejo Ambiental Auditorías, permisos y autorizaciones, planilla de

capacitaciones, registro de atropellamiento de fauna, registro de patrimonio antropocéntrico: cruces y monolitos, registro de muestras ambientales, libro de quejas.

Si es posible en un mueble que contenga llave y que la disponga el personal ambiental donde tenga copia de cada una de la documentación presentada y que fuera de relevancia ambiental.



Corredores Viales  
Sociedad Anónima

**Hoja Adicional de Firmas  
Informe Gráfico**

**Número:**

**Referencia:** Tr. V - RN N°34 Mejora de Colectoras Sunchales - Gestión Ambiental

---

El documento fue importado por el sistema GEDO con un total de 26 pagina/s.

Digitally signed by GDE Corredores Viales SA  
DN: cn=GDE Corredores Viales SA, c=AR, o=Corredores Viales SA, ou=Subgerencia de Tecnologia  
de la Informacion, serialNumber=CUIT 30715804812  
Date: 2021.12.31 12:48:14 -03'00'

Digitally signed by GDE Corredores Viales SA  
DN: cn=GDE Corredores Viales SA, c=AR, o=Corredores  
Viales SA, ou=Subgerencia de Tecnologia de la  
Informacion, serialNumber=CUIT 30715804812  
Date: 2021.12.31 12:48:15 -03'00'



# CROQUIS DE UBICACIÓN

## INDICE DE PLANOS

### 00. ÍNDICE Y CROQUIS

00.01 Croquis de Ubicación e Índice Planos

### 01. PLANIMETRÍAS GENERALES

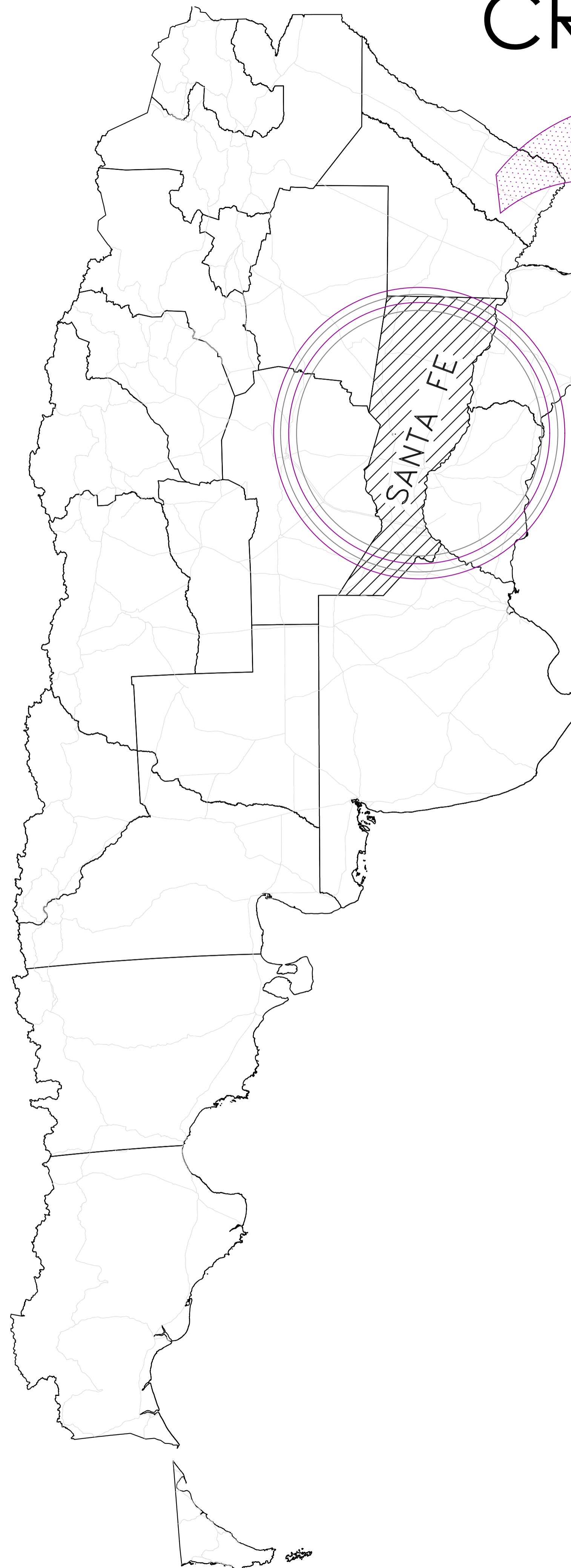
01.01 Planimetría de Obra, Obras a Ejecutar y Cómputos - Sector A

### 02. PLANOS TIPO ESTRUCTURA VIAL

02.01 Perfiles de Obra Básica + Estructura

### 03. PLANOS TIPOS

03.01 Sumideros





# SECTOR A



### REFERENCIAS PLANIMÉTRICAS

- CALZADA EXISTENTE
- EJE CALZADA
- ALAMBRADO EXISTENTE
- BARANDA EXISTENTE
- LÍNEA MEDIA TENSIÓN
- LÍNEA BAJA TENSIÓN
- ALCANTARILLA EXISTENTE
- LUMINARIA EXISTENTE
- ÁRBOL
- LUMINARIA PROYECTADA

- Pavimento Obra ONU C4.012 RN N°34
- Terraplén con Compactación Especial Obra ONU C4.012 RN N°34
- Calle a pavimentar con hormigón

**NOTA:**  
LAS CANTIDADES QUE FIGURAN EN LA LAMINA SON APROXIMADAS Y DEBERÁN CHEQUEARSE EN LA CONFECCIÓN DEL PROYECTO EJECUTIVO

1	CONSTRUCCIÓN DE PAVIMENTO DE HORMIGÓN CON CORDÓN INTEGRAL TOTAL LAMINA: ~11895 m2	2	SUMIDERO EN PAVIMENTO DE HORMIGÓN TOTAL LAMINA: 8 un	3	MEJORADO DE CALZADA SEGÚN PERFIL N°2 TOTAL LAMINA: 3774.30 m2	4	SEÑALIZACIÓN HORIZONTAL PARA SENDAS PEATONALES TOTAL LAMINA: 52.85 m2	5	SEÑALIZACIÓN VERTICAL. SEÑAL DE "PARE" EN ACCESOS A LA RUTA TOTAL LAMINA: 9 Un. x 6.03 m2	6	
7		8		9		10		11		12	
13		14		15		16		17		18	



**TRAMO V - SANTA FE**  
RN N°34 SUNCHALES - TRAVESIA URBANA  
Mejora de Travesía Urbana - Colectoras

**PLANIMETRIA**  
Obras a Ejecutar Sector A

CREACIÓN: Subgerencia de Obras  
FECHA CREACIÓN: 09/02/2017  
REVISIÓN  
FECHA REVISIÓN:  
AUTORIZACIÓN  
FECHA AUTORIZACIÓN:  
ESCALA: 1:1000 LÁMINA: PL\_01.02

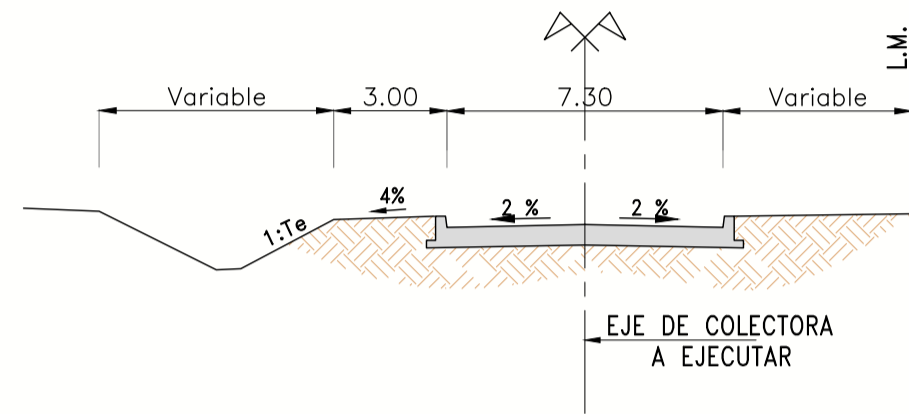


# PERFIL TIPO N°1

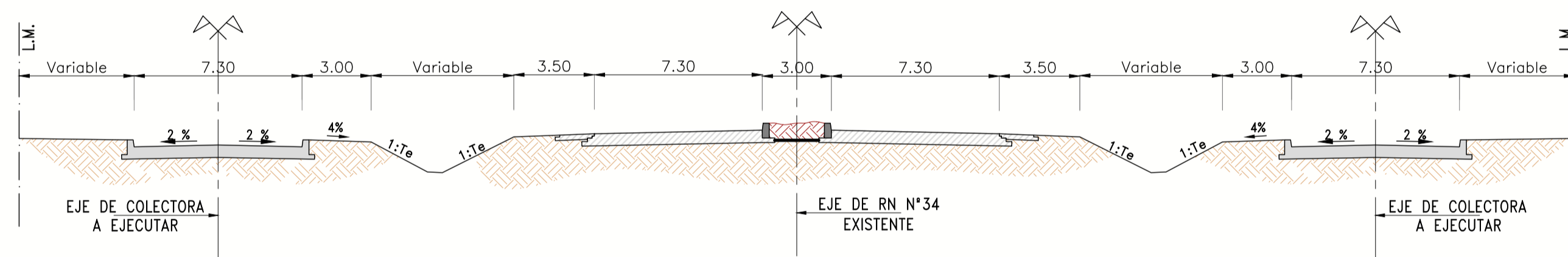
## Calzada en Colectoras – Pavimento Rigido

Escala Horizontal: 10:1  
Escala Vertical: 100:1

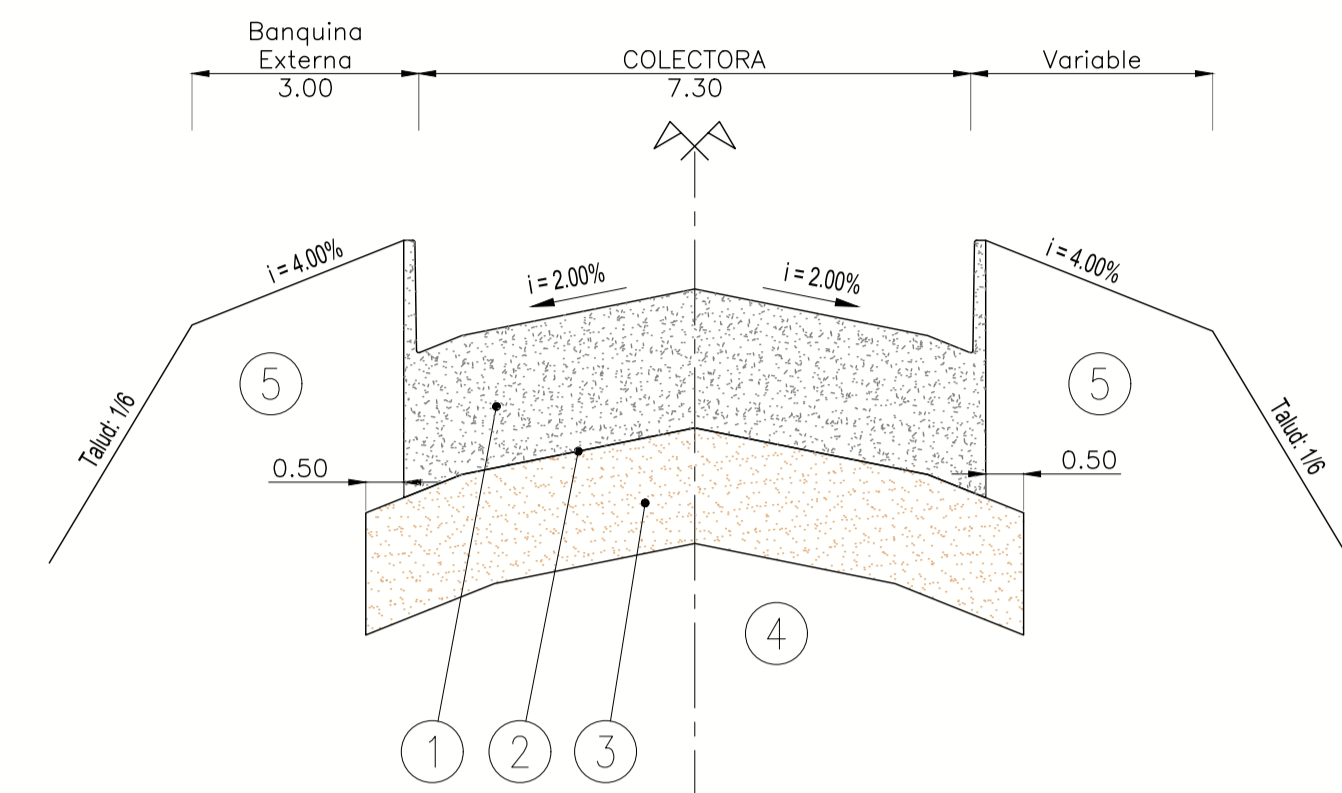
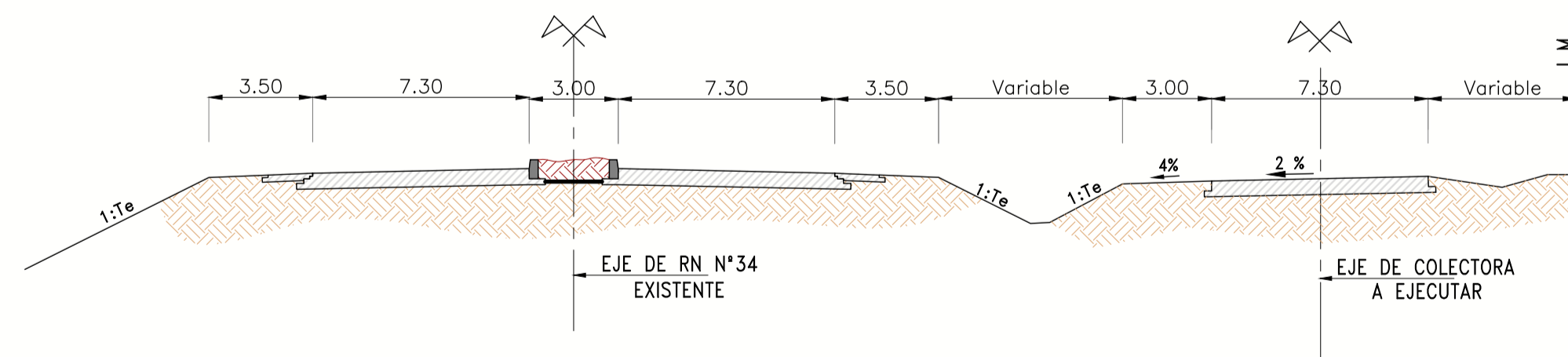
**DOB-01**  
Detalle Obra Básica  
Calzada en calles Ecuador y Uruguay  
Escala 1:200



**DOB-02**  
Detalle Obra Básica  
Calzada en calles Bolivia  
Escala 1:200



**DOB-03**  
Detalle Obra Básica  
Calzada en calles Vicente Cipollati  
Escala 1:200

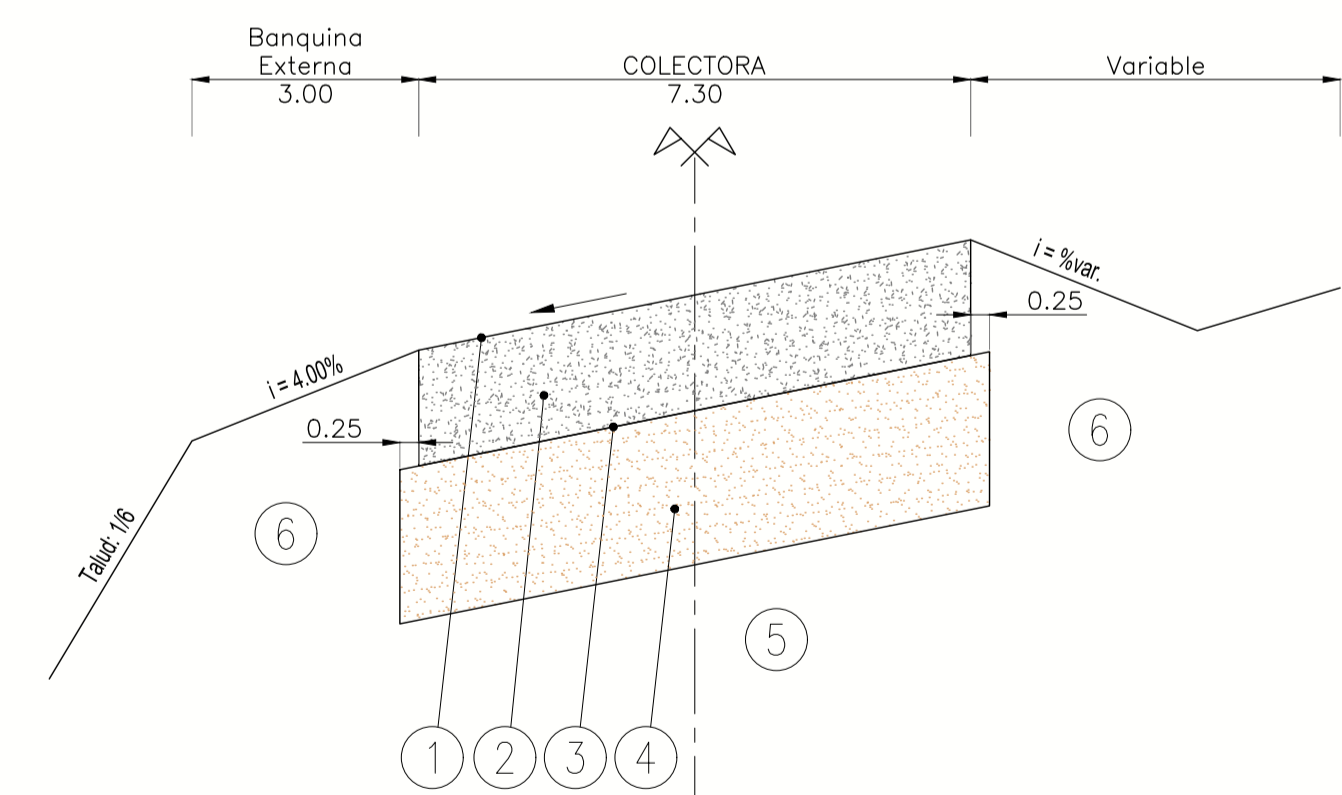


- ① Pavimento de Hormigón Hp 4,5 con cordón integral, espesor mínimo 0,22m.
- ② Membrana de Polietileno (Espesor: 200 Micrones)
- ③ Sub-Base de Hormigón Pobre Tipo H-8, en 0,12m de espesor
- ④ Subrasante Mejorada, VSR > 5%
- ⑤ Banquina de suelo común.

# PERFIL TIPO N°2

## Calzada en Colectoras – Mejorado

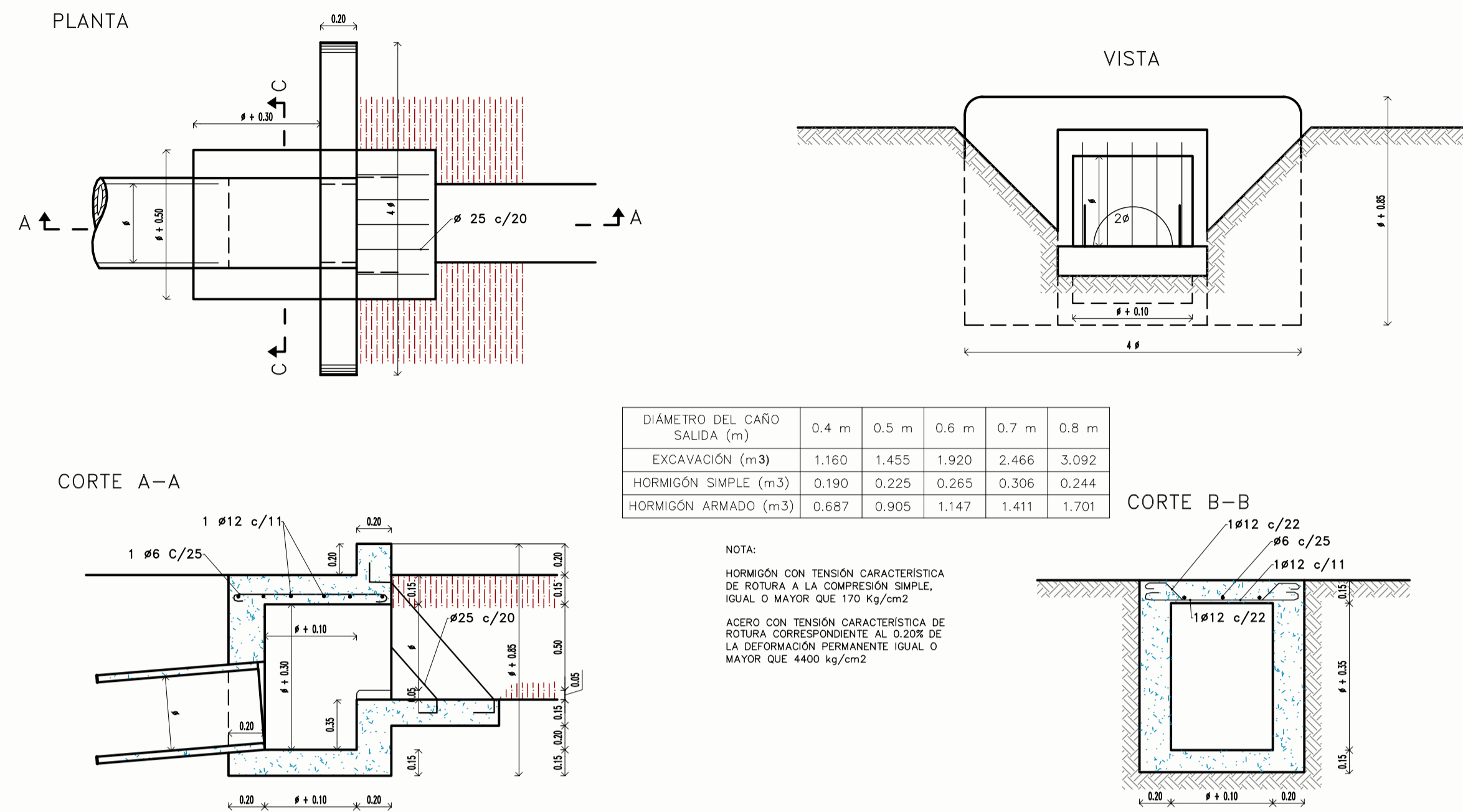
Escala Horizontal: 10:1  
Escala Vertical: 100:1



- ① Riego de Imprimación con Emulsión Asfáltica Convencional Tipo CI y Agregados de cobertura
- ② Base de Estabilizado Granular, en 0,15m de espesor
- ③ Riego de Curado con Emulsión asfáltica convencional CRR
- ④ Sub-Base de Suelo Cal, en 0,20m de espesor
- ⑤ Subrasante del lugar Mejorada
- ⑥ Banquina de suelo común.



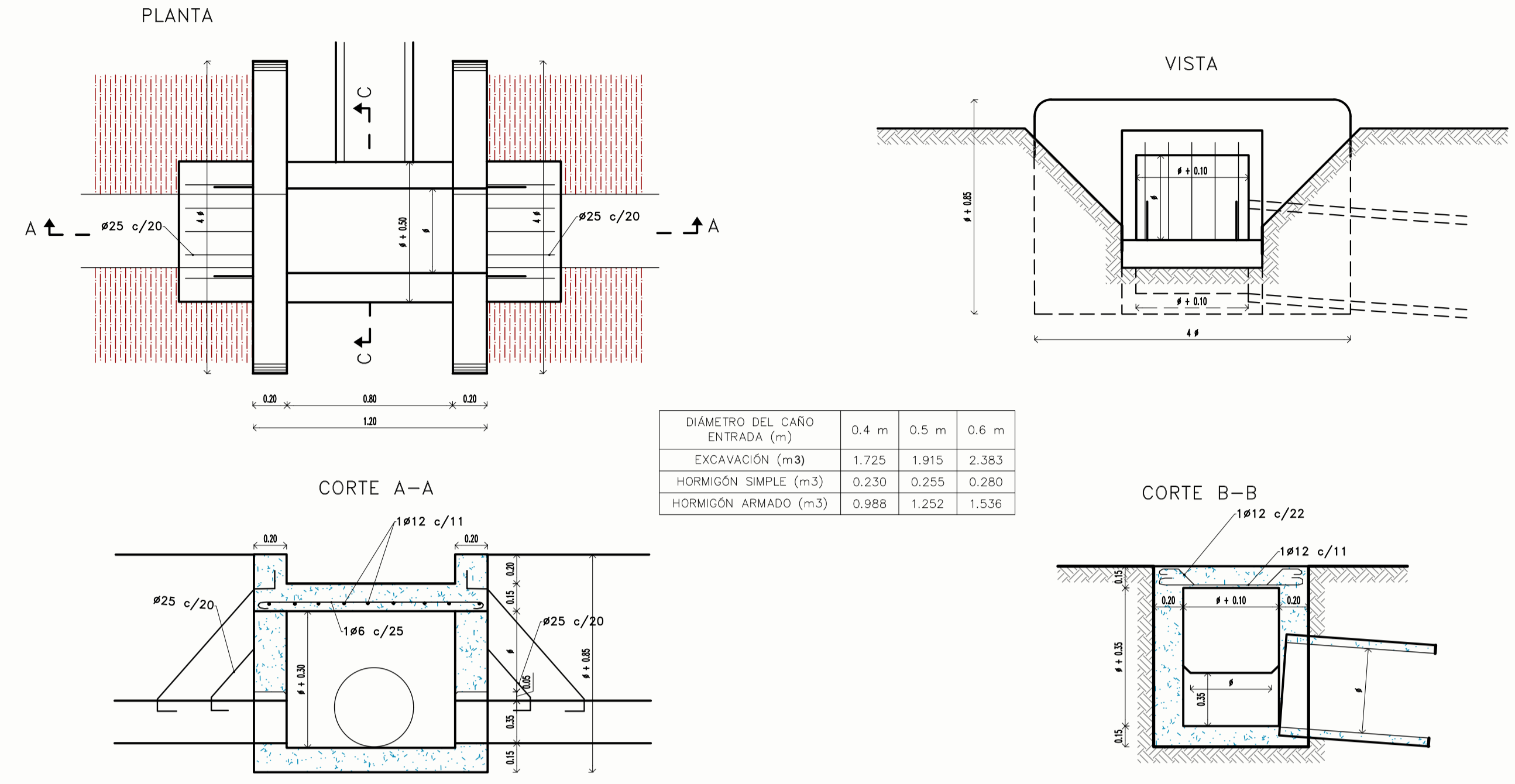
### TIPO SP PARA EMBOCADURA DE ZANJA



DIÁMETRO DEL CAÑO SALIDA (m)	0.4 m	0.5 m	0.6 m	0.7 m	0.8 m
EXCAVACIÓN (m <sup>3</sup> )	1.160	1.455	1.920	2.466	3.092
HORMIGÓN SIMPLE (m <sup>3</sup> )	0.190	0.225	0.265	0.306	0.244
HORMIGÓN ARMADO (m <sup>3</sup> )	0.687	0.905	1.147	1.411	1.701

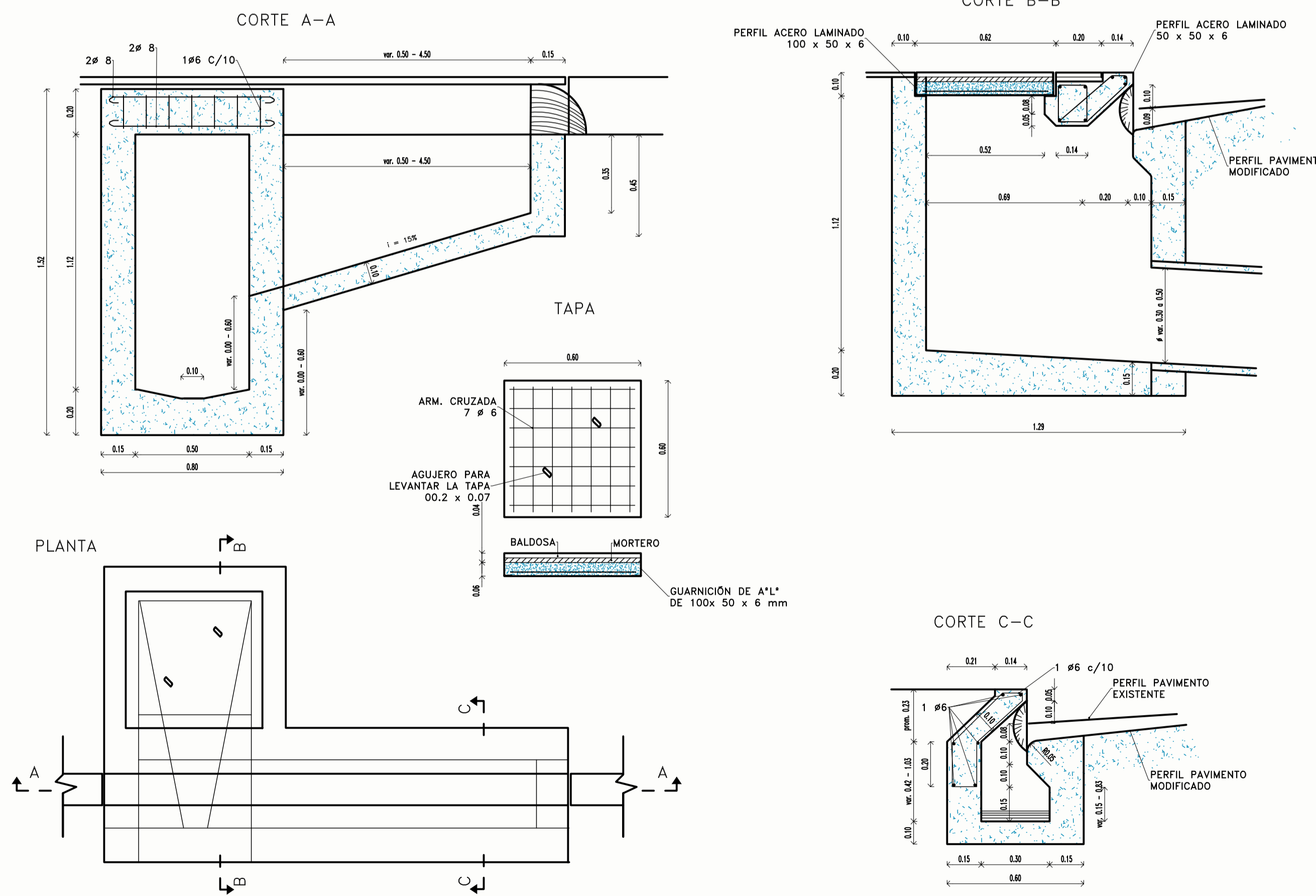
NOTA:  
HORMIGÓN CON TENSIÓN CARACTERÍSTICA DE ROTURA A LA COMPRESIÓN SIMPLE, IGUAL O MAYOR QUE 170 kg/cm<sup>2</sup>.  
ACERO CON TENSIÓN CARACTERÍSTICA DE ROTURA CORRESPONDIENTE AL 0.20% DE LA DEFORMACIÓN PERMANENTE IGUAL O MAYOR QUE 4400 kg/cm<sup>2</sup>.

### TIPO SP 2 DE DOBLE ENTRADA

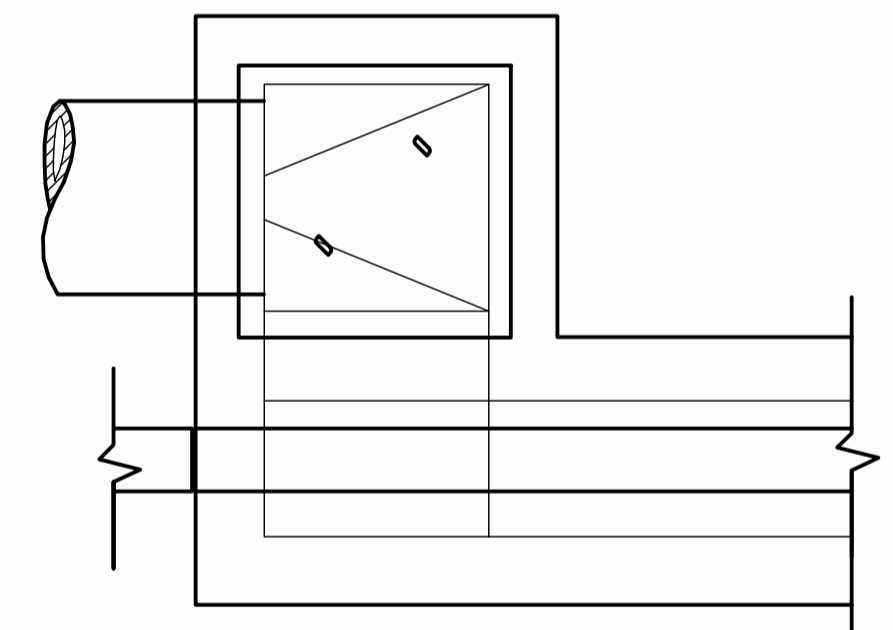


DIÁMETRO DEL CAÑO ENTRADA (m)	0.4 m	0.5 m	0.6 m
EXCAVACIÓN (m <sup>3</sup> )	1.725	1.915	2.383
HORMIGÓN SIMPLE (m <sup>3</sup> )	0.230	0.255	0.280
HORMIGÓN ARMADO (m <sup>3</sup> )	0.988	1.252	1.536

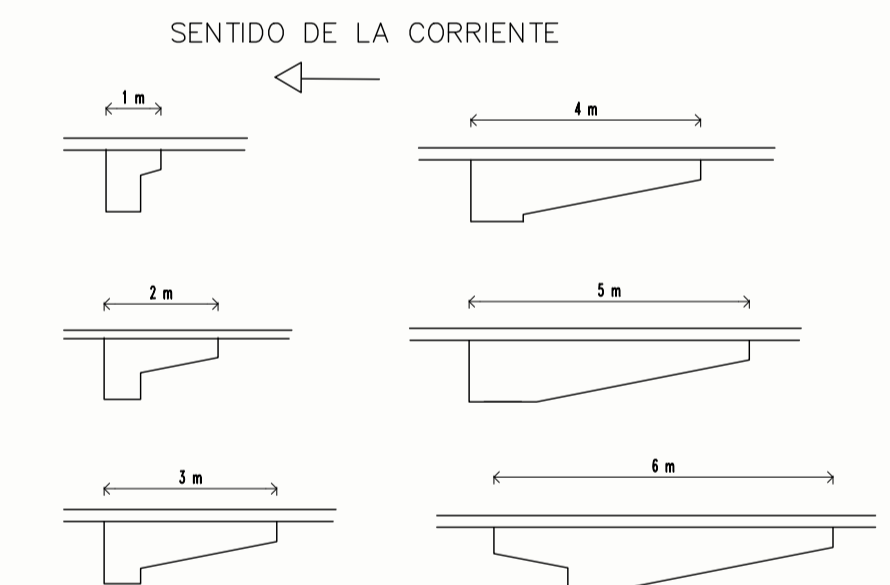
### TIPO S PARA CALLE PAVIMENTADA



### VARIABLE CON CAÑO DE SALIDA LATERAL



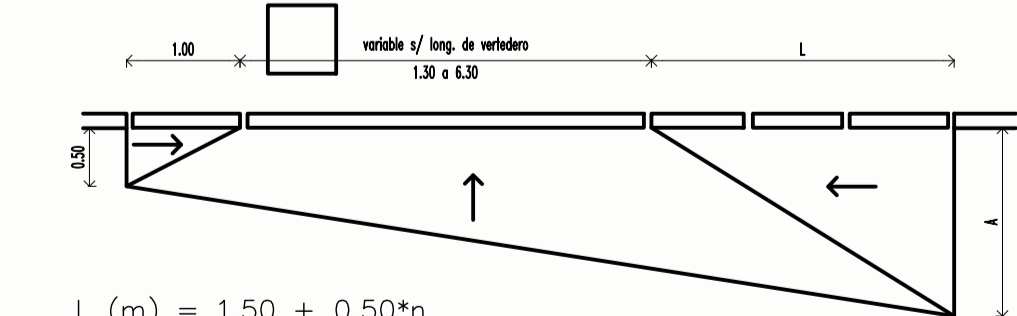
### ESQUEMA DE UBICACIÓN DE LA CÁMARA PARA SUMIDEROS DE 1.00 A 6.00 m



NOTA:  
ES COPIA DEL PLANO ORIGINAL DE LA DIRECCIÓN PROVINCIAL DE HIDRAULICA DE BUENOS AIRES

ITEMS	UNIDAD	LONGITUD DE VERTEDERO					
		1 m.	2 m.	3 m.	4 m.	5 m.	6 m.
EXCAVACIÓN	m <sup>3</sup>	1.7400	2.0950	2.7270	3.4050	4.1770	4.3220
HORMIGÓN SIMPLE	m <sup>3</sup>	0.6900	0.9060	1.1070	1.4920	1.8640	2.0300
HORMIGÓN ARMADO	m <sup>3</sup>	0.1940	0.2610	0.3280	0.3950	0.4620	0.5280
ROTURA Y CONSTRUCCIÓN DE PAVIMENTO	m <sup>2</sup>	3.6500	5.8000	8.4000	11.5400	14.9500	18.9000
ROTURA Y RECONST. DE VEREDA	m <sup>2</sup>	1.6600	2.0800	2.9600	2.8600	3.2600	3.8600
PERFIL ACERO LAMINADO 50x50x5	m	1.3000	2.3000	3.3000	4.3000	5.3000	6.3000
# CAÑO SALIDA	m	0.4000	0.4000	0.4000	0.5000	0.5000	0.5000
GUARNICIÓN DE ACERO LAMINADO 100x50x6mm	m	4.8000	4.8000	4.8000	4.8000	4.8000	4.8000

### MODIFICACIÓN DE PAVIMENTO PARA FORMACIÓN DE HOYA



L (m) = 1.50 + 0.50\*n  
A (m) = 0.90 + 0.30\*n  
n: Longitud del vertedero (entre 1.30 y 6.00m)



Corredores Viales  
Sociedad Anónima

**Hoja Adicional de Firmas  
Informe Gráfico**

**Número:**

**Referencia:** Tr. V - RN N°34 Mejora de Colectoras Sunchales - Planos

---

El documento fue importado por el sistema GEDO con un total de 4 pagina/s.

Digitally signed by GDE Corredores Viales SA  
DN: cn=GDE Corredores Viales SA, c=AR, o=Corredores Viales SA, ou=Subgerencia de Tecnologia  
de la Informacion, serialNumber=CUIT 30715804812  
Date: 2021.10.14 00:34:14 -03'00'

Digitally signed by GDE Corredores Viales SA  
DN: cn=GDE Corredores Viales SA, c=AR, o=Corredores  
Viales SA, ou=Subgerencia de Tecnologia de la  
Informacion, serialNumber=CUIT 30715804812  
Date: 2021.10.14 00:34:18 -03'00'



Corredores Viales  
Sociedad Anónima

**Hoja Adicional de Firmas  
Pliego**

**Número:**

**Referencia:** PBCP LPU 6/2022- EX-2021-00027874-CVSA-SC#CVSA

---

El documento fue importado por el sistema GEDO con un total de 117 pagina/s.